

PRODUCT GUIDE



AC風扇劃時代的革新，附預警報裝置，滿足散熱設備新的需求。

國內專利認證M469685號



優勢特點：

本公司專利設計預警報功能風扇，具有組裝接線方便，價格比同功能日系風扇更具競爭力。

本公司專利預警風扇，當警報發生預警信號時，風扇仍是屬於正常運轉，此時提醒可讓使用者有充份時間檢查或更新風扇。

本公司專利預警風扇，目前推出6吋、8吋及10吋常用規格風扇，用更高級電容起動式風扇為主，此電容起動式風扇，具有高風量高靜壓、低耗電流等優點，符合目前節能市場為前提下設計。



INDER

03 ▶ DIN Rail Mounting Power Supplies

New Alarm Type AC Fan

04 ▶ 8" 208×208×72mm / 10"Ø254×89mm

05 ▶ 6" 172×150×51mm / 接線示意圖

AC FAN

06 ▶ 2.5" 80×80×25mm (超高轉) / 2.5" 80×80×25mm

07 ▶ 2.5" 80×80×38mm / 3" 92×92×25mm

08 ▶ 4" 120×120×25mm / 4" 120×120×38mm

09 ▶ 6" 170×150×38mm (Metal) / 6" 170×150×55mm (Metal)

10 ▶ 6" 172×151×51mm / 6"Ø172×55mm

11 ▶ 7" 180×180×65mm / 8" 208×208×72mm

12 ▶ 8" Ø222×80mm / Ø254×89mm

VENTILATOR FILTER UNIT

13 ▶ New 4" Fan Ku-04 / 6" Fan Ku-06

14 ▶ New 4" Fan Ku-04B (防雨罩) / 6" Fan KT-06 (薄型)

15 ▶ New 2.5" Fan KT-03 (薄型) / 4" Fan KT-04 (薄型)

16 ▶ 4" Fan KA-04 / 6" Fan KA-06 / 4" & 6" Fan KA-07

17 ▶ 8" Fan KA-08 / 10" Fan KA-10

18 ▶ 4" Fan FU-04 / 6" Fan FU-06

19 ▶ 4" Fan FU-0703A (厚型) / 6" Fan FU-9704A (厚型)

20 ▶ 2.5" Fan FU-9701A • FU-9701B / 3" Fan FU-9702A • FU-9702B

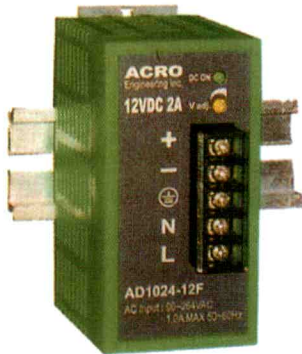
21 ▶ ACCESSORIES

22 ▶ DIN RAIL / RAIL CUTTER

23 ▶ STEEL RAIL / STEEL RAIL CUTTER / 線槽剪

24 ▶ 歐式端子 一進一出 / 歐式端子 二進一出

規格 **AD1024F Series**
(塑膠殼)



Dimension:90(H)×74(D)×45(W)mm

全範圍交流輸入

輸出電壓
5VDC
12VDC
24VDC

規格 **AD1072F Series**
AD1100F Series



Dimension:110(H)×121(D)×56(W)mm

全範圍交流輸入
全範圍交流輸入

輸出電壓
12VDC
24VDC
48VDC

規格 **AD1048FS Series**
(塑膠殼)



Dimension:90(H)×74(D)×45(W)mm

全範圍交流輸入

輸出電壓
12VDC
15VDC
24VDC

規格 **AD1120F Series**
AD1150S Series
AD1240S Series
AD1360S Series

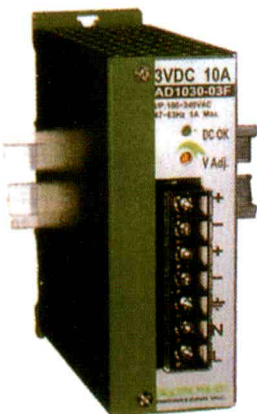


Dimension:110(H)×121(D)×56(W)mm

全範圍交流輸入
寬範圍交流輸入
寬範圍交流輸入
寬範圍交流輸入

輸出電壓
12VDC
24VDC
48VDC

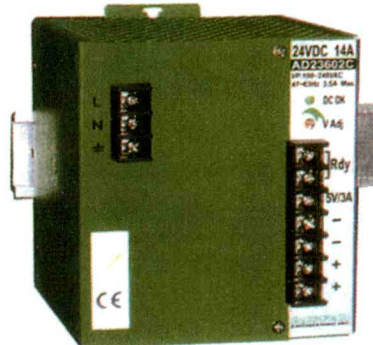
規格 **AD1048F Series** 全範圍交流輸入



Dimension:110(H)×121(D)×40(W)mm

輸出電壓
3VDC
5VDC
12VDC
24VDC
48VDC

規格 **AD1500S Series** 寬範圍交流輸入
AD1240C Series 主動式功能校正>0.97
AD1360C Series 主動式功能校正>0.97
AD2240C Series 主動式功能校正>0.97 輸出雙電壓
AD2360C Series 主動式功能校正>0.97 輸出雙電壓



Dimension:110(H)×121(D)×100(W)mm

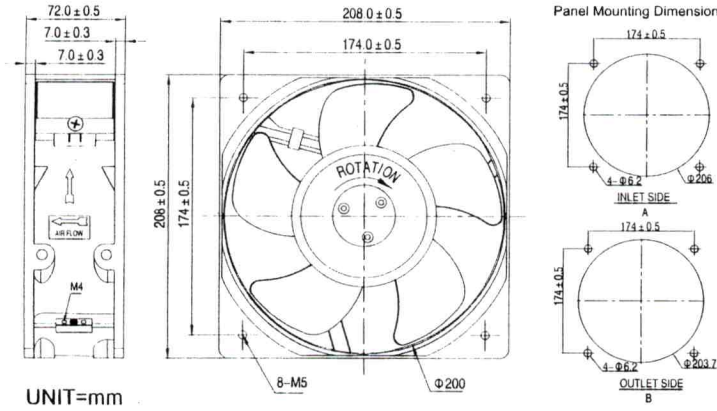
輸出電壓
12VDC
24VDC
48VDC

輸出雙電壓
12VDC 5VDC
24VDC 5VDC
48VDC 5VDC

全系列符合RoHs環保規範及CE認證EMC測試合格，除了塑膠殼製品，全系列可加裝 Alarm及Redimnant功能，全系列可採鋁軌固定及本體固定二種方式。

SIZE:208×208×72mm(8")

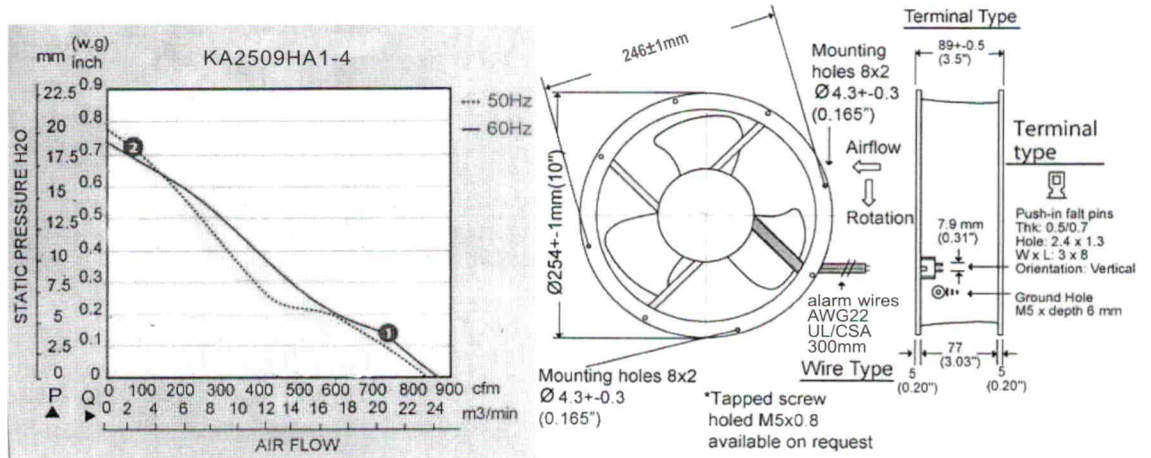
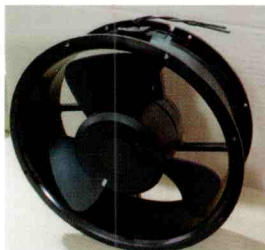
電容起動式、滾珠軸承、電源端子台式、警報信號出線式



型號	軸承類別	電壓 V	頻率 HZ	電流 A	功率 W	轉速 RPM	風量 CFM	靜壓 inch-H ₂ O	噪音值 db-A	重量 g
KA2072HA1	滾珠軸承	115	50/60	0.66/0.85	75/97	2800/3100	675/750	0.79/0.64	70/73	2180
KA2072HA2	滾珠軸承	230	50/60	0.32/0.43	75/97	2800/3100	675/750	0.79/0.64	70/73	2180

SIZE:Ø254×89mm(10")

電容起動式、滾珠軸承、電源端子台式、警報信號出線式



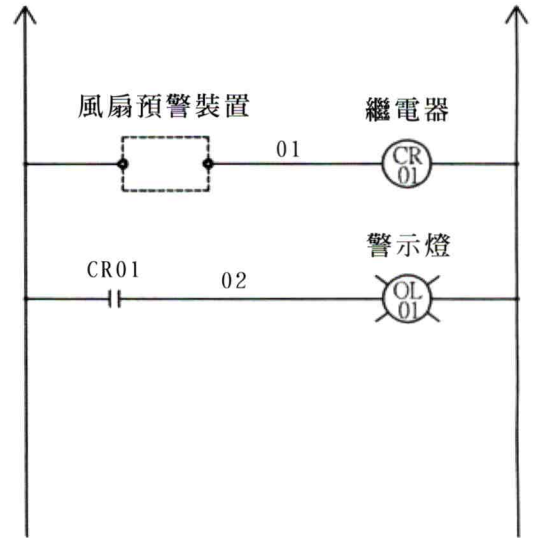
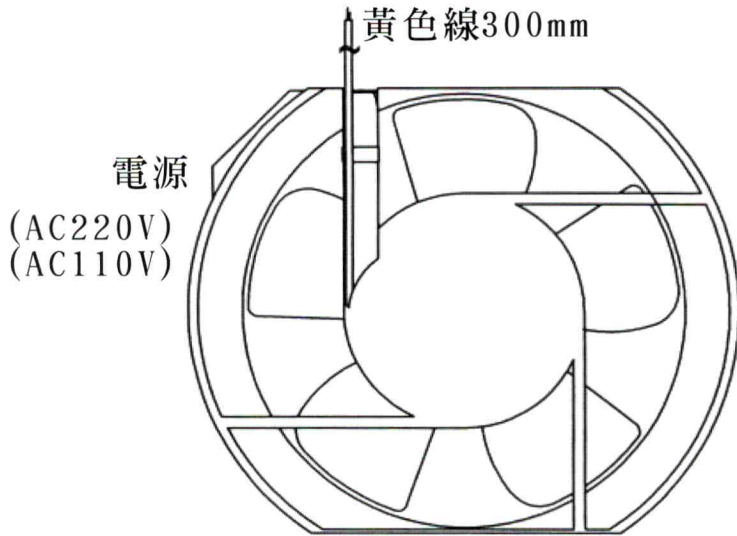
型號	軸承類別	電壓 V	頻率 HZ	電流 A	功率 W	轉速 RPM	風量 CFM	靜壓 inch-H ₂ O	噪音值 db-A	重量 g
KA2509HA1-4	滾珠軸承	115	50/60	0.52/0.65	60/75	2600/2700	820/860	0.78/0.73	65	1940
KA2509HA2-4	滾珠軸承	230V	50/60	0.26/0.33	60/75	2600/2700	820/860	0.78/0.73	65	1940

接線示意圖

預警入力
(AC110V&220V&DC24V)

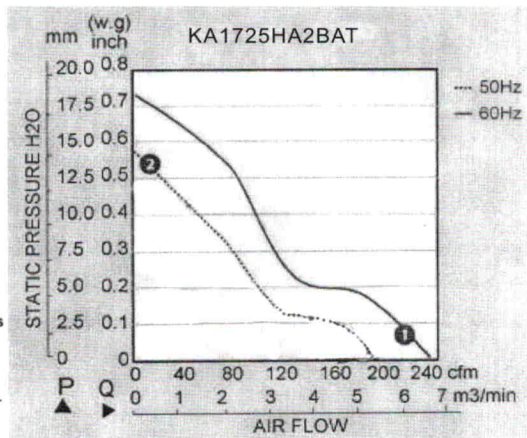
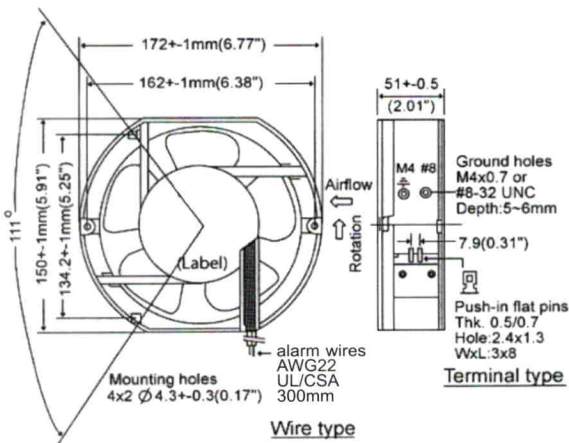
AC110V (220V&DC24V)

0V



SIZE: 172×150×51mm (6")

電容起動式、滾珠軸承、電源端子台、警報信號出線式

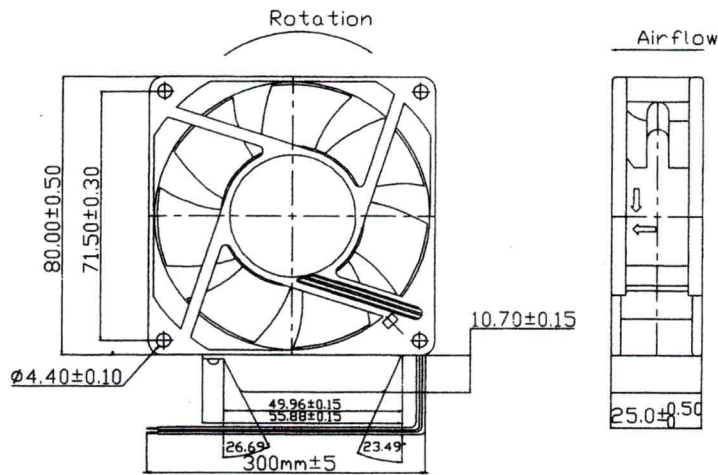


型號	軸承類別	電壓	頻率	電流	功率	轉速	風量	靜壓	噪音值	重量
		V	HZ	A	W	RPM	CFM	inch-H ₂ O	db-A	kg
KA1725HA1BAT	滾珠軸承	115	50/60	0.26/0.25	31/31	2700/3200	198/235	0.56/0.69	50/52	0.9
KA1725HA2BAT	滾珠軸承	230	50/60	0.12/0.12	29/29	2700/3200	198/235	0.56/0.69	50/52	0.9

SIZE: 80×80×25mm

Bearing Type:
Ball
Terminal Is Available

超高轉



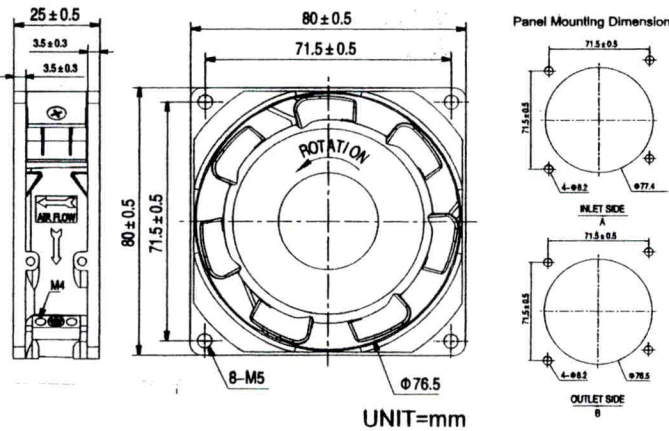
Specifications

Specifications are subject to change without notice.

Model No.	Bearing	Rated Voltage Vac	Frequency Hz	Input Current A	Speed R.P.M.	Max Air Flow CFM	Static Pressure mm-H ₂ O	Noise dB-A
KA8225H1BAT	Ball	110V	50/60	0.20/0.23	3600/4000	47.7/53.0	5.7/6.6	42/45
KA8225H2BAT	Ball	220V	50/60	0.19/0.22	3600/4000	47.7/53.0	5.7/6.6	42/45

SIZE: 80×80×25mm

Bearing Type:
Ball / Sleeve Bearing
Leader Wire Or Terminal Is Available



Specifications

Specifications are subject to change without notice.

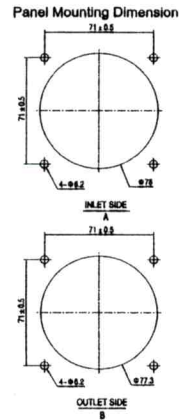
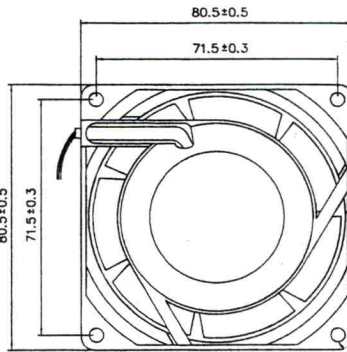
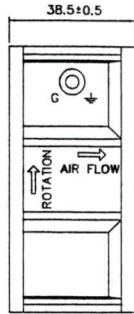
Model No.	Bearing	Rated Voltage Vac	Frequency Hz	Max. Input Current A	Max. Input Power W	Speed R.P.M.	Max. Air Flow CFM	Static Pressure IN-H ₂ O	Noise dB-A	Weight g
KA8225HA1SAL	Sleeve	115	50/60	0.12/0.10	13.5/11.5	2500/3000	22/25	0.18/0.21	28/29	260
KA8225HA1SAT										
KA8225HA1BAT	Ball	230	50/60	0.06/0.05	13.5/11.5	2500/3000	22/25	0.18/0.21	28/29	
KA8225HA2SAL	Sleeve									
KA8225HA2SAT		Ball								

SIZE: 80×80×38mm

Bearing Type:

Ball / Sleeve Bearing

Leader Wire Or Terminal Is Available



UNIT=mm

Specifications

Specifications are subject to change without notice.

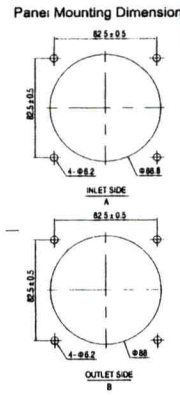
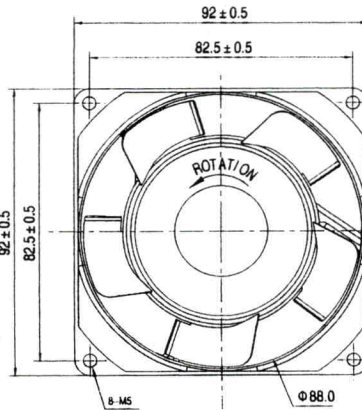
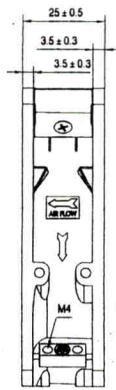
Model No.	Bearing	Rated Voltage Vac	Frequency Hz	Input Current A	Input Power W	Speed R.P.M.	Max. Air Flow CFM	Static Pressure IN-H ₂ O	Noise dB-A	Weight g
KA8038HA1SAT(L)	Sleeve	115	50/60	0.10/0.13	6.75/8.98	2300/2800	24.0/30.1	0.112/0.170	25.3/31.6	320
KA8038HA1BAT	Ball									
KA8038HA2SAT(L)	Sleeve	230	50/60	0.06/0.07	6.80/8.80	2300/2800	24.0/30.1	0.112/0.170	25.3/31.6	
KA8038HA2BAT	Ball									

SIZE: 92×92×25mm

Bearing Type:

Ball / Sleeve Bearing

Leader Wire Or Terminal Is Available



UNIT=mm

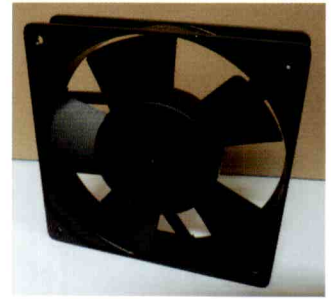
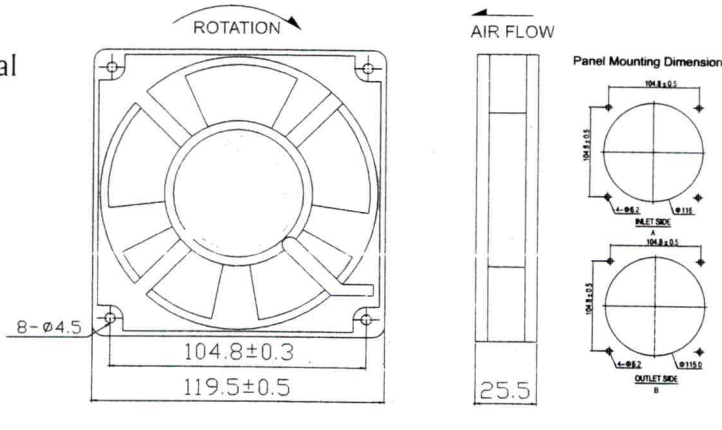
Specifications

Specifications are subject to change without notice.

Model No.	Bearing	Rated Voltage Vac	Frequency Hz	Max. Input Current A	Max. Input Power W	Speed R.P.M.	Max. Air Flow CFM	Static Pressure IN-H ₂ O	Noise dB-A	Weight g
KA9225HA1SAL	Sleeve	115	50/60	0.13/0.11	15/13	2400/2800	30/35	0.16/0.20	30/31	290
KA9225HA1SAT										
KA9225HA1BAT	Ball									
KA9225HA2SAL	Sleeve	230	50/60	0.66/0.06	15/13	2400/2800	30/35	0.16/0.20	30/31	
KA9225HA2SAT	Ball									
KA9225HA2BAT	Ball									

SIZE: 120×120×25mm

Bearing Type:
Ball / Sleeve Bearing
Leader Wire Or Terminal
Is Available



UNIT=mm

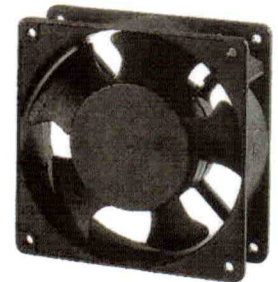
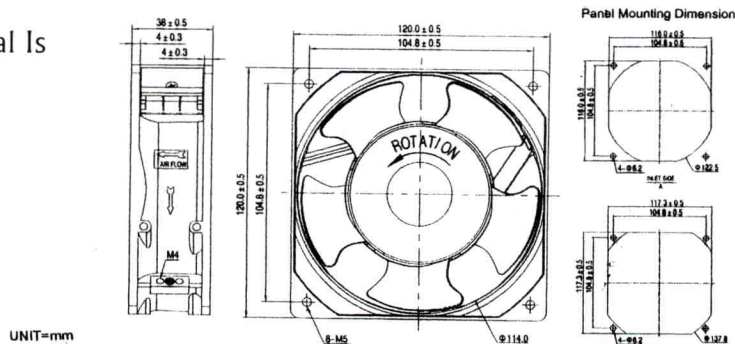
Specifications

Specifications are subject to change without notice.

Model No.	Bearing	Rated Voltage Vac	Frequency Hz	Input Current A	Input Power W	Speed R.P.M.	Max. Air Flow CFM	Static Pressure IN-H ₂ O	Noise dB-A	Weight g
KA1225HA1SAT(L)	Sleeve	115	50/60	0.17/0.16	19/18	2200/2500	64/81	0.20/0.23	37/38	390
KA1225HA1BAT	Ball									
KA1225HA2SAT(L)	Sleeve	230	50/60	0.08/0.078	19/18	2200/2500	64/81	0.20/0.23	37/38	
KA1225HA2BAT	Ball									

SIZE: 120×120×38 mm

Bearing Type:
Ball / Sleeve Bearing
Leader Wire Or Terminal Is
Available



UNIT=mm

Specifications

Specifications are subject to change without notice.

Model No.	Bearing	Rated Voltage Vac	Frequency Hz	Input Current A	Input Power W	Speed R.P.M.	Max. Air Flow CFM	Static Pressure IN-H ₂ O	Noise dB-A	Weight g
KA1238HA1SAL(L)	Sleeve	115	50/60	0.27/0.23	22/19	2600/2900	85/100	0.28/0.32	47/49	500
KA1238HA1BAT(L)	Ball									
KA1238HA2SAL(L)	Sleeve	230	50/60	0.13/0.11	22/19	2600/2900	85/100	0.28/0.32	47/49	
KA1238HA2BAT(L)	Ball									
KA1238HA24BAT	Ball	24	50/60	1.05/0.85	15/13	2700/3000	84/100	0.28/0.32	47/49	
KA1238HA3BAT	Ball	390	50/60	0.07/0.06	21/18	2700/3000	84/100	0.28/0.32	47/49	

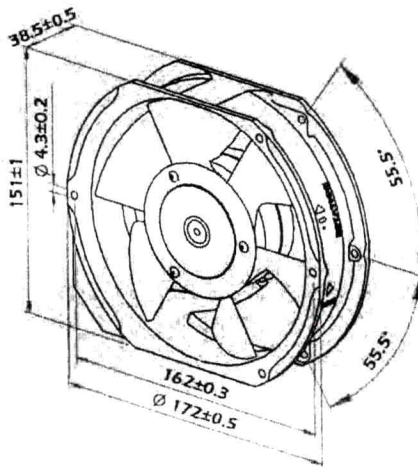
SIZE: 170×150×38mm

Bearing Type:

Ball

Terminal Is Available

* Metal Impeller



Specifications

Specifications are subject to change without notice.

Model No.	Bearing	Rated Voltage Vac	Frequency Hz	Max. Input Current A	Max. Input Power W	Speed R.P.M.	Max. Air Flow CFM	Static Pressure IN-H ₂ O	Noise dB-A	Weight g
KA17023-(1)	Ball	115	50/60	0.25/0.21	27/25	2700/3100	210/240	0.53/0.57	53/59	820
KA17023-(2)	Ball	230	50/60	0.11/0.12	26/27	2700/3100	210/240	0.53/0.57	53/59	

SIZE: 170×150×55mm

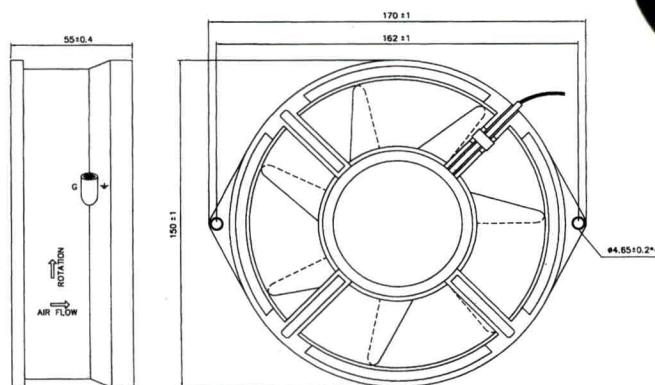
Bearing Type:

Ball

Leader Wire

* Metal Impeller

★ Thermal Switch



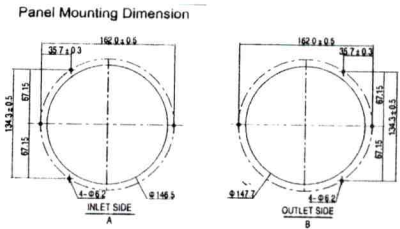
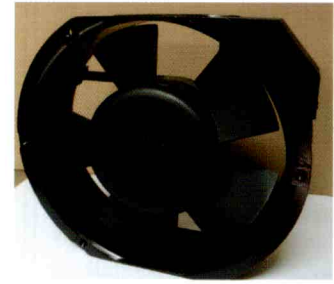
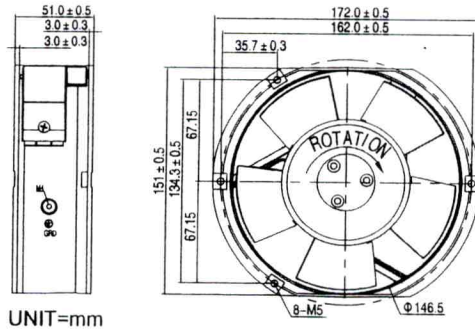
Specifications

Specifications are subject to change without notice.

Model No.	Bearing	Rated Voltage Vac	Frequency Hz	Max. Rated Current mA	Max. Input Power W	Speed R.P.M.	Max. Air Flow CFM	Static Pressure mmH ₂ O	Static Pressure IN-H ₂ O	Noise dB-A
★ 5E115HB	Ball	115	50/60	640/540	48/46	2700/3100	200/240	12.30/13.70	0.48/0.54	50/53
★ 5E230HB	Ball	230	50/60	300/280	46/44	2750/3100	200/240	12.30/13.70	0.48/0.54	50/53

SIZE: 172 × 151 × 51 mm

Bearing Type:
Ball / Sleeve Bearing
Leader Wire Or Terminal
Is Available



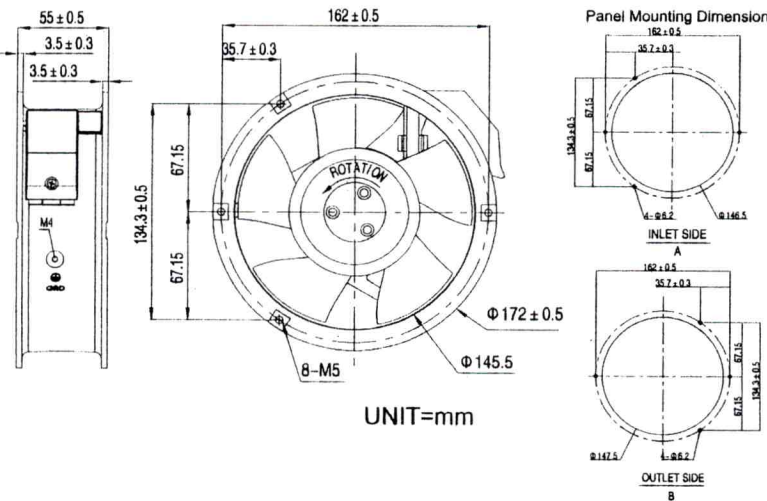
Specifications

Specifications are subject to change without notice.

Model No.	Bearing	Rated Voltage Vac	Frequency Hz	Input Current A	Input Power W	Speed R.P.M.	Max. Air Flow CFM	Static Pressure IN-H ₂ O	Noise dB-A	Weight g
KA1725HA1SAL(L)	Sleeve	115	50/60	0.65/0.54	48/42	2700/3000	180/200	0.44/0.48	54/55	930
KA1725HA1BAT(L)	Ball									
KA1725HA2SAL(L)	Sleeve	230	50/60	0.31/0.26	48/42	2700/3000	180/200	0.44/0.48	54/55	
KA1725HA2BAT(L)	Ball									
KA1725HA3BAT	Ball	380V	50/60	0.105/0.084	37.1/29.7	2700/3000	196.0/217.7	0.29/0.49	51.3/53.9	

SIZE: Ø172 × 55 mm

Bearing Type:
Ball
Terminal Is Available
★ Thermal Switch



Specifications

Specifications are subject to change without notice.

Model No.	Bearing	Rated Voltage Vac	Frequency Hz	Input Current A	Input Power W	Speed R.P.M.	Max. Air Flow CFM	Static Pressure IN-H ₂ O	Noise dB-A	Weight g
※ ★KA17255HA1BAT	Ball	115	50/60	0.32/0.30	31/34	2800/3300	250/297	0.77/1.00	60/64	1000
※ ★KA17255HA2BAT	Ball	230	50/60	0.12/0.14	25/31	2800/3300	250/297	0.77/1.00	60/64	

※為鼠籠式+電容

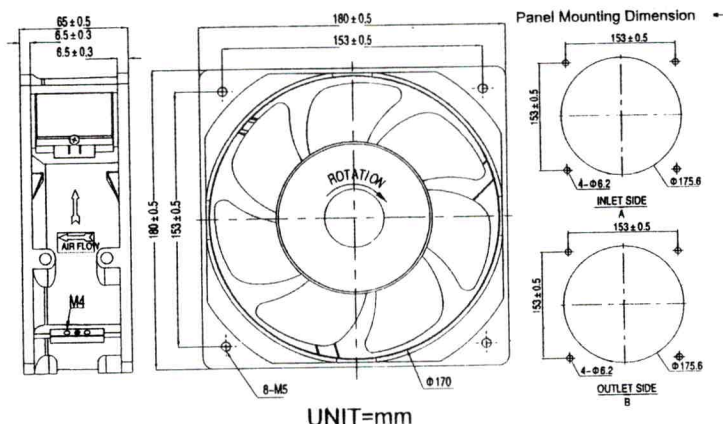
SIZE: 180×180×65mm

Bearing Type:

Ball

Terminal Is Available

* Thermal Switch



Specifications

Specifications are subject to change without notice.

Model No.	Bearing	Rated Voltage Vac	Frequency Hz	Input Power W	Speed R.P.M.	Max. Air Flow CFM	Static Pressure IN-H ₂ O	Noise dB-A	Weight g
※ ★KA1806HA1BAT	Ball	110/120	50/60	56/58	2800/3200	399/458	0.72/0.95	60/65	1450
※ ★KA1806HA2BAT	Ball	220/240	50/60	55/56	2800/3200	399/458	0.72/0.95	60/65	

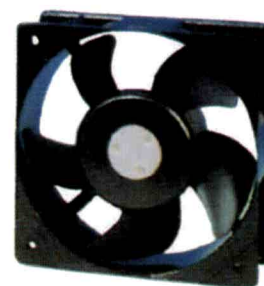
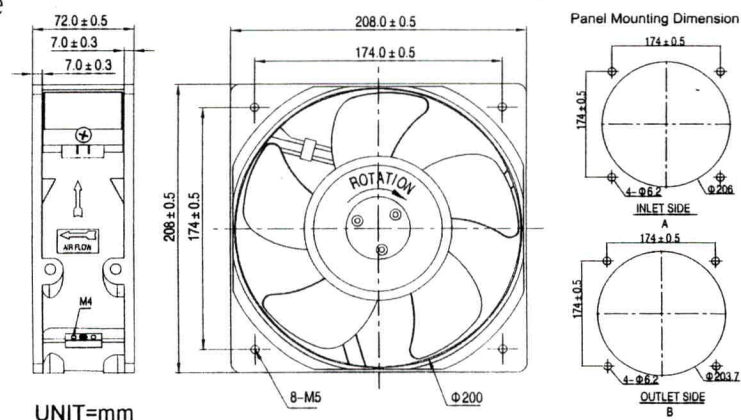
SIZE: 208×208×72mm

Bearing Type:

Ball

Terminal Is Available

★ Thermal Switch



Specifications

Specifications are subject to change without notice.

Model No.	Bearing	Rated Voltage Vac	Frequency Hz	Input Current A	Input Power W	Speed R.P.M.	Max. Air Flow CFM	Static Pressure IN-H ₂ O	Noise dB-A	Weight g
※ ★KA2072HA1BAT	Ball	115	50/60	0.66/0.85	79/97	2800/3100	675/750	0.79/0.64	70/73	2180
※ ★KA2072HA2BAT	Ball	230	50/60	0.32/0.43	79/97	2800/3100	675/750	0.79/0.64	70/73	
※ ★KA2072HA3BAT	Ball	380	50/60	0.20/0.26	79/97	2800/3100	675/750	0.79/0.64	70/73	

※為鼠籠式+電容

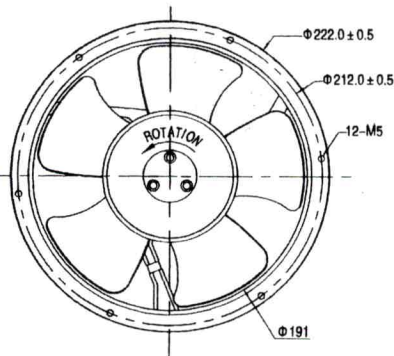
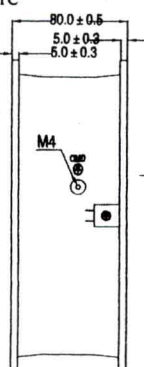
SIZE: Ø222 × 80mm

Bearing Type:

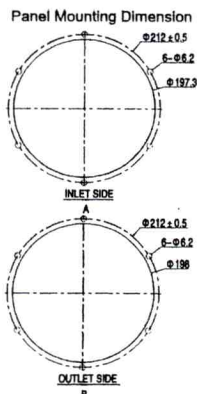
Ball

Terminal Is Available

★ Thermal Switch



UNIT=mm



Specifications

Specifications are subject to change without notice.

Model No.	Bearing	Rated Voltage Vac	Frequency Hz	Input Current A	Input Power W	Speed R.P.M.	Max. Air Flow CFM	Static Pressure IN-H ₂ O	Noise dB-A	Weight g
※ ★KA2208HA1BAT	Ball	115	50/60	0.5/0.6	54/67	2500/2600	500/545	0.76/0.70	67/68	1600
※ ★KA2208HA2BAT	Ball	230	50/60	0.22/0.29	49/64	2500/2600	500/545	0.76/0.70	67/68	

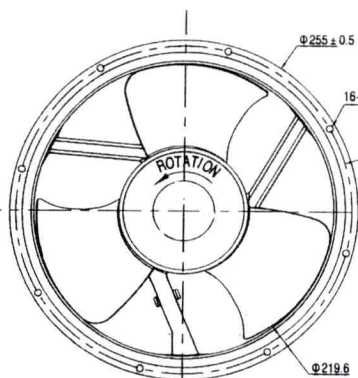
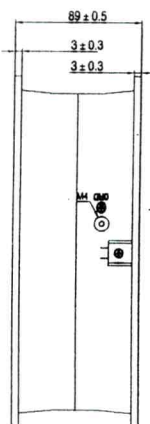
SIZE: Ø254 × 89mm

Bearing Type:

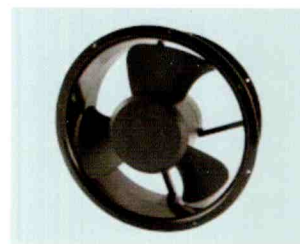
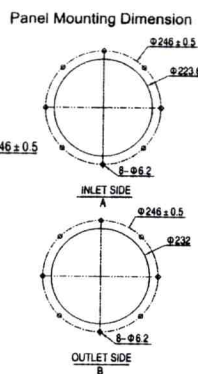
Ball

Terminal Is Available

★ Thermal Switch



UNIT=mm



Specifications

Specifications are subject to change without notice.

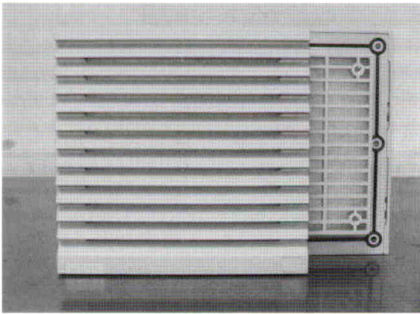
Model No.	Bearing	Rated Voltage Vac	Frequency Hz	Input Current A	Input Power W	Speed R.P.M.	Max. Air Flow CFM	Static Pressure IN-H ₂ O	Noise dB-A	Weight g
※ ★KA2509HA1BAT	Ball	115	50/60	0.52/0.65	60/75	2600/2700	820/860	0.78/0.73	65	1940
※ ★KA2509HA2BAT	Ball	230	50/60	0.26/0.33	60/75	2600/2700	820/860	0.78/0.73	65	
※ ★KA2509HA3BAT	Ball	380	50/60	0.16/0.20	60/75	2600/2700	820/860	0.78/0.73	65	

※為鼠籠式+電容

New

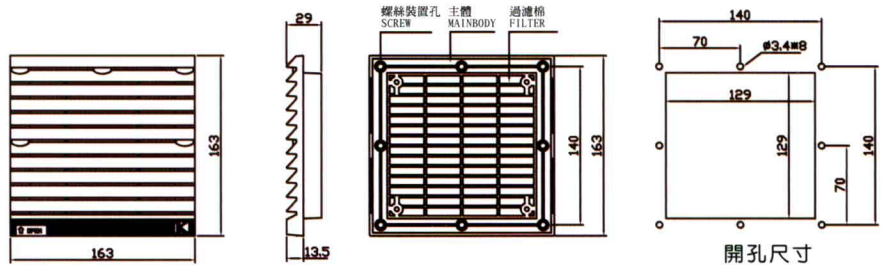
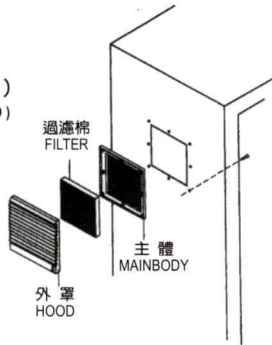
專利抽取式-4英吋風扇用KU-04

☞ 安裝時請勿使用氣動工具及其他高扭力工具



本產品國內專利號碼：新型第M461469號
防塵等級IP44

(安裝方法)
(INSTALLATION METHOD)

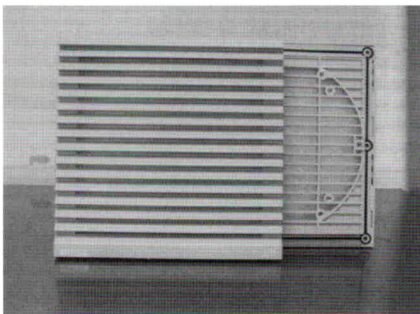


型號	外型尺寸	有效風量	最大風速	除塵率	壓損範圍	使用範圍	材質	防護等級
KU.04	163×163×29(mm)	28.0m ³ /MIN	2.0M/SEC	80%	6.7~20 INCH-H ₂ O	屋內-10°C~85°C	ABS樹脂 (難燃抗紫外線) 94V-0 UL防火級	IP44

New

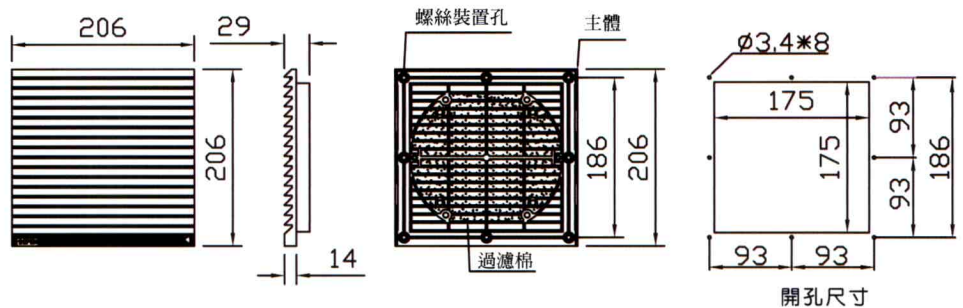
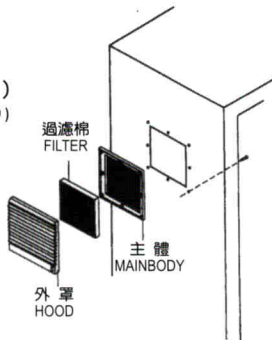
專利抽取式-6英吋風扇用KU-06

☞ 安裝時請勿使用氣動工具及其他高扭力工具



本產品國內專利號碼：新型第M461469號
防塵等級IP44

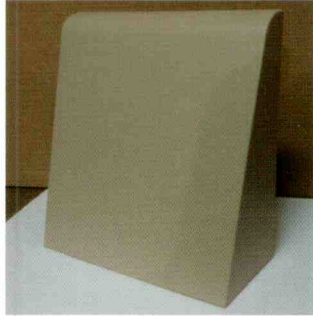
(安裝方法)
(INSTALLATION METHOD)



型號	外型尺寸	有效風量	最大風速	除塵率	壓損範圍	使用範圍	材質	防護等級
KU.06	206×206×29(mm)	50.0m ³ /MIN	2.0M/SEC	80%	6.7~20 INCH-H ₂ O	屋內-10°C~85°C	ABS樹脂 (難燃抗紫外線) 94V-0 UL防火級	IP44

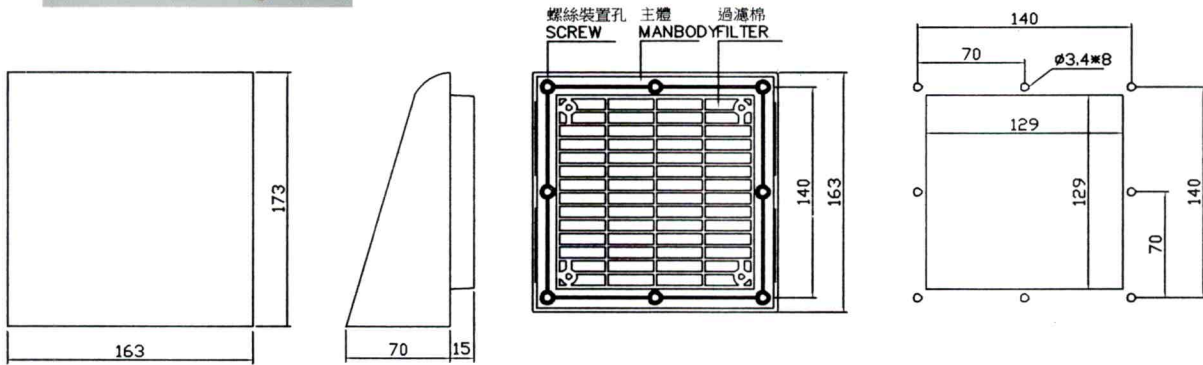
New

抽取式方形通風過濾網防雨罩組-4英吋風扇用KU-04B



☞ 安裝時請勿使用氣動工具及其他高扭力工具

防塵等級IP54



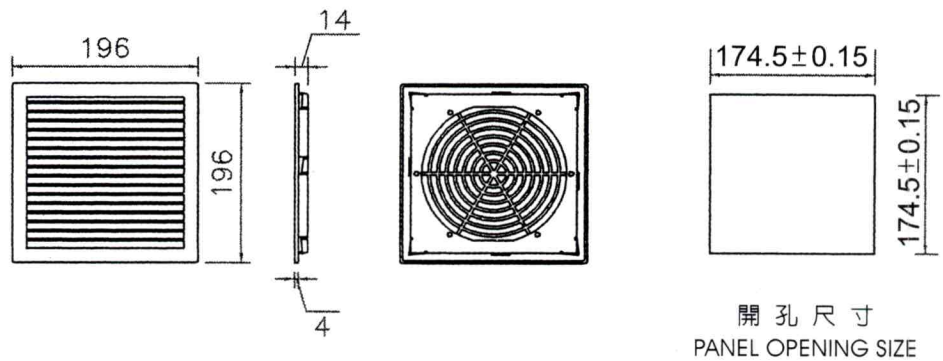
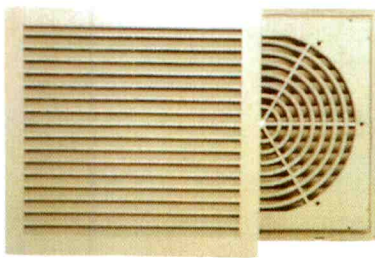
型號	外型尺寸	有效風量	最大風速	除塵率	壓損範圍	使用範圍	材質	防護等級
KU.04B	163×173×85(mm)	28.0m ³ /MIN	2.0M/SEC	80%	6.7~20 INCH-H ₂ O	屋內-10°C~85°C	ABS樹脂 (難燃抗紫外線) 94V-0 UL防火級	IP54

New

超薄-6吋風扇用KT-06

☞ 超薄更加美觀，不會因搬運時碰撞而掉落
一推即可，卡式按裝設計，使安裝更簡單，不需安裝螺絲

★ 注意事項：開口時請嚴守圖示開口尺寸



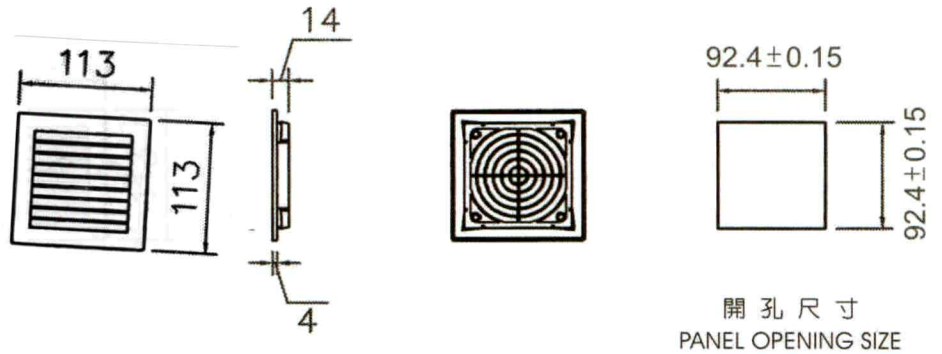
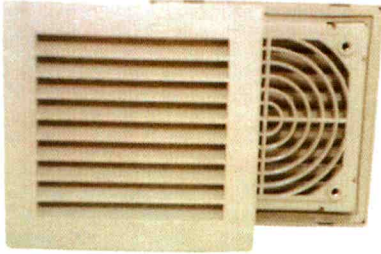
型號	外型尺寸	有效風量	除塵率	使用範圍	材質	防護等級
KT-06	196×196×5(mm)	136 CFM	80%	屋內-10°C~85°C	ABS樹脂 (難燃抗紫外線) 94V-0 UL防火級	IP44

New

超薄-2.5吋風扇用KT-03

☞ 超薄更加美觀，不會因搬運時碰撞而掉落
一推即可，卡式按裝設計，使安裝更簡單，不需安裝螺絲

★ 注意事項：開口時請嚴守圖示開口尺寸



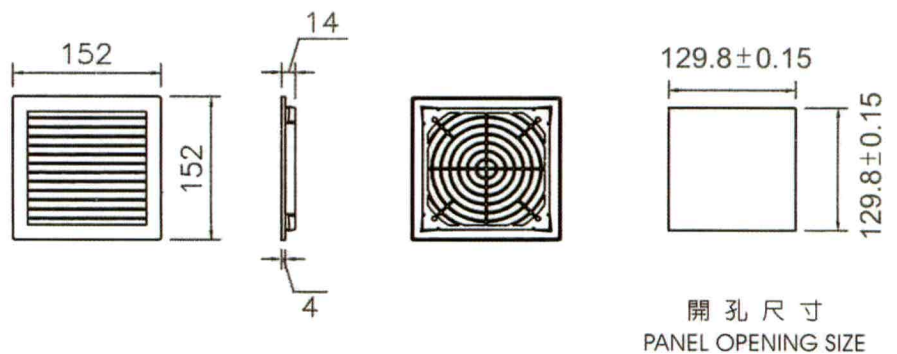
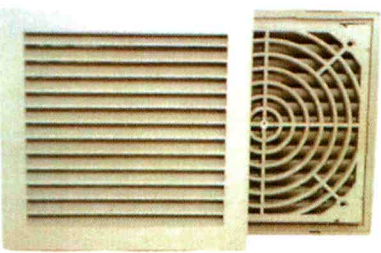
型號	外型尺寸	有效風量	除塵率	使用範圍	材質	防護等級
KT-03	114×114×4(mm)	21.25 CFM	80%	屋內-10°C~85°C	ABS樹脂(難燃抗紫外線) 94V-0 UL防火級	IP44

New

超薄-4吋風扇用KT-04

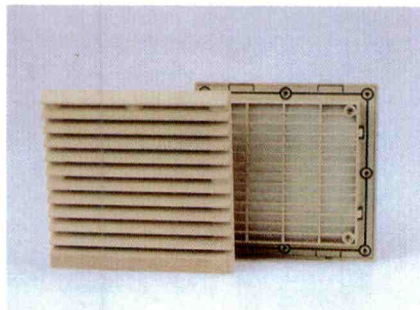
☞ 超薄更加美觀，不會因搬運時碰撞而掉落
一推即可，卡式按裝設計，使安裝更簡單，不需安裝螺絲

★ 注意事項：開口時請嚴守圖示開口尺寸



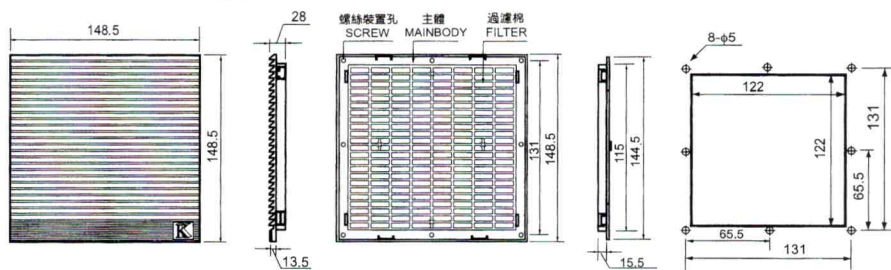
型號	外型尺寸	有效風量	除塵率	使用範圍	材質	防護等級
KT-04	152×152×5(mm)	69.38 CFM	80%	屋內-10°C~85°C	ABS樹脂(難燃抗紫外線) 94V-0 UL防火級	IP44

4英吋風扇用KA-04



※本系列產品通過TUV IP認證，認證編號：11002480 001

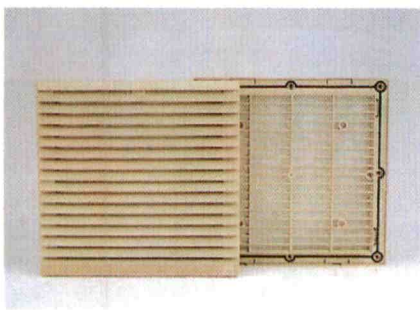
✎ 安裝時請勿使用氣動工具及其他高扭力工具
防塵等級IP44



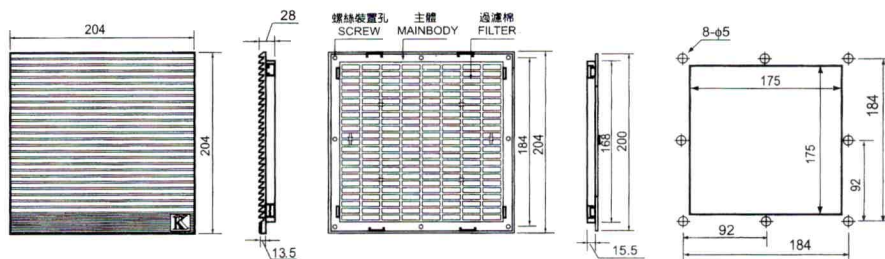
開孔尺寸
PANEL OPENING SIZE

型號	外型尺寸	有效風量	最大風速	除塵率	壓損範圍	使用範圍	材質	防護等級
KA-04	148.5×148.5×13.5(mm)	25.0m ³ /MIN	2.0M/SEC	80%	6.7~20 INCH-H ₂ O	屋內-10°C~85°C	ABS樹脂(難燃抗紫外線) 94V-0 UL防火級	IP44

6英吋風扇用KA-06



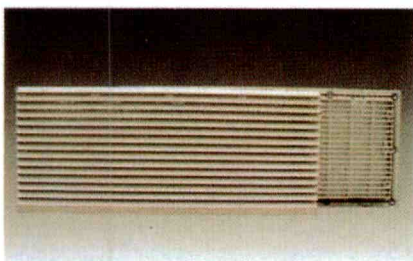
✎ 安裝時請勿使用氣動工具及其他高扭力工具
防塵等級IP44



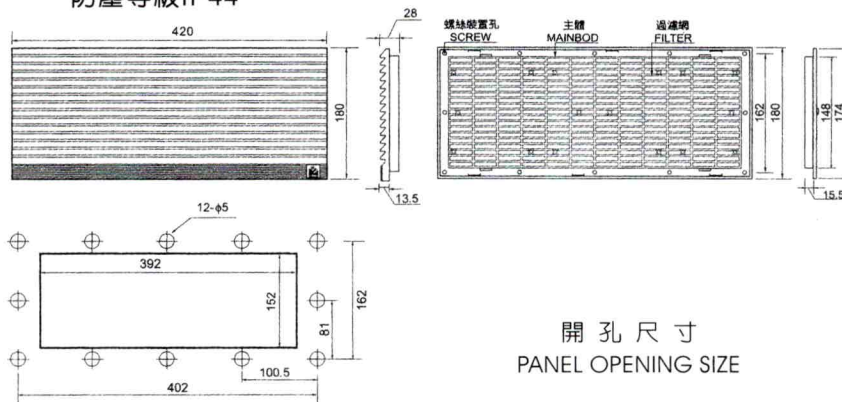
開孔尺寸
PANEL OPENING SIZE

型號	外型尺寸	有效風量	最大風速	除塵率	壓損範圍	使用範圍	材質	防護等級
KA-06	204×204×13.5(mm)	50.0m ³ /MIN	2.0M/SEC	80%	6.7~20 INCH-H ₂ O	屋內-10°C~85°C	ABS樹脂(難燃抗紫外線) 94V-0 UL防火級	IP44

6英吋特殊型KA-07



✎ 安裝時請勿使用氣動工具及其他高扭力工具
防塵等級IP44



開孔尺寸
PANEL OPENING SIZE

型號	外型尺寸	有效風量	最大風速	除塵率	壓損範圍	使用範圍	材質	防護等級
KA.07	420×180×13.5(mm)	100.0m ³ /MIN	2.0M/SEC	80%	6.7~20 INCH-H ₂ O	屋內-10°C~85°C	ABS樹脂(難燃抗紫外線) 94V-0 UL防火級	IP44

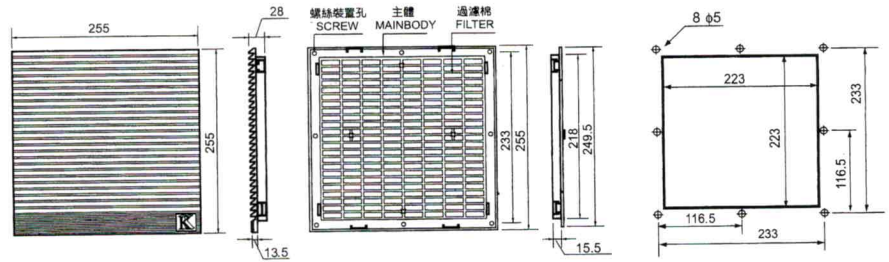
8英寸風扇用KA-08



※本系列產品通過TUV IP認證，認證編號：11002480 001

☞ 安裝時請勿使用氣動工具及其他高扭力工具

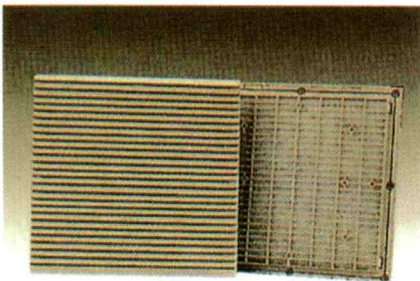
防塵等級IP44



開孔尺寸
PANEL OPENING SIZE

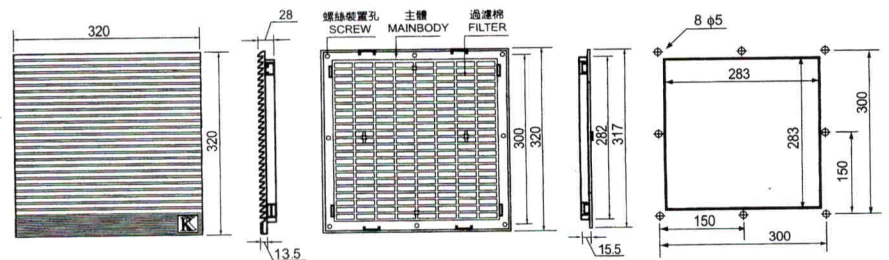
型號	外型尺寸	有效風量	最大風速	除塵率	壓損範圍	使用範圍	材質	防護等級
KA-08	255×255×13.5(mm)	80.0m ³ /MIN	2.0M/SEC	80%	6.7~20 INCH-H ₂ O	屋內-10°C~85°C	ABS樹脂(難燃抗紫外線) 94V-0 UL防火級	IP44

10吋風扇用KA-10



☞ 安裝時請勿使用氣動工具及其他高扭力工具

防塵等級IP44



開孔尺寸
PANEL OPENING SIZE

型號	外型尺寸	有效風量	最大風速	除塵率	壓損範圍	使用範圍	材質	防護等級
KA-10	320×320×13.5(mm)	120.0m ³ /MIN	2.0M/SEC	80%	6.7~20 INCH-H ₂ O	屋內-10°C~85°C	ABS樹脂(難燃抗紫外線) 94V-0 UL防火級	IP44

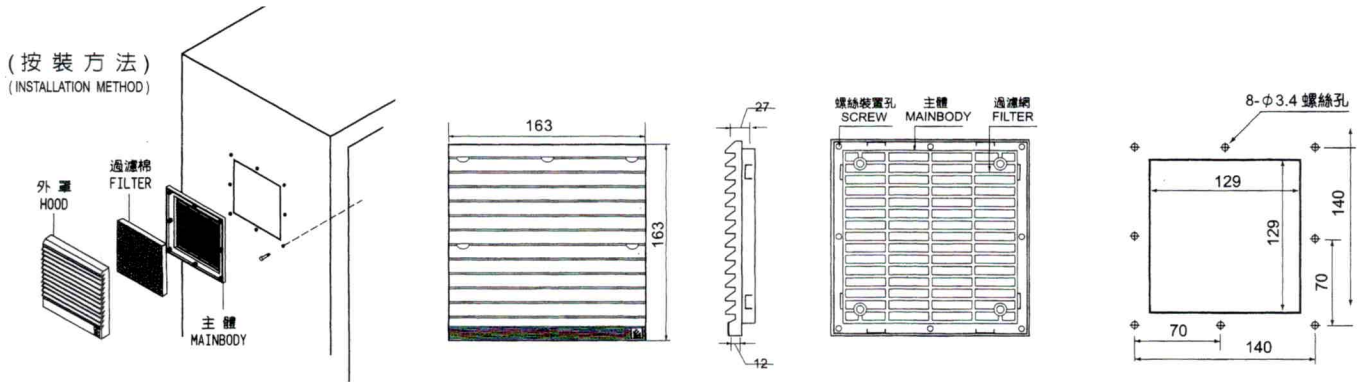
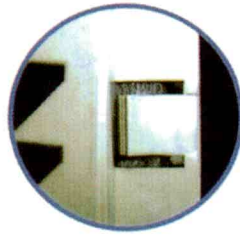
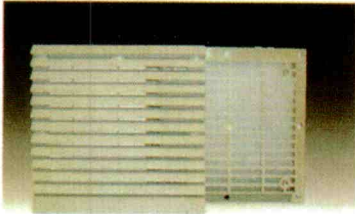


※本系列產品通過TUV IP認證，認證編號：11002480 001

4英吋風扇用FU-04

🔧 安裝時請勿使用氣動工具及其他高扭力工具

防塵等級IP44

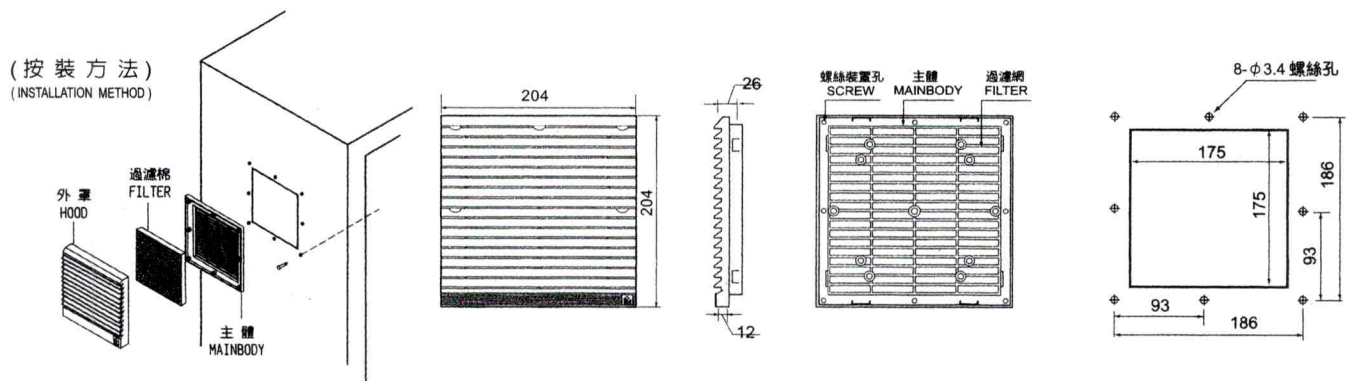
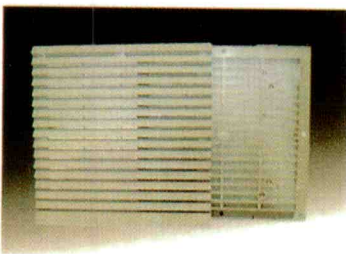


型號	外型尺寸	有效風量	最大風速	除塵率	壓損範圍	使用範圍	材質	防護等級
FU-04	163×163×27(mm)	28.0m ³ /MIN	2.0M/SEC	80%	6.7~20 INCH-H ₂ O	屋內-10°C~85°C	ABS樹脂 (難燃抗紫外線) 94V-0 UL防火級	IP44

6英吋風扇用FU-06

🔧 安裝時請勿使用氣動工具及其他高扭力工具

防塵等級IP44

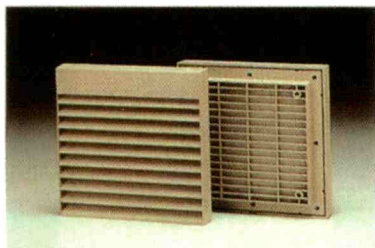


型號	外型尺寸	有效風量	最大風速	除塵率	壓損範圍	使用範圍	材質	防護等級
FU-06	204×204×26(mm)	50.0m ³ /MIN	2.0M/SEC	80%	6.7~20 INCH-H ₂ O	屋內-10°C~85°C	ABS樹脂 (難燃抗紫外線) 94V-0 UL防火級	IP44

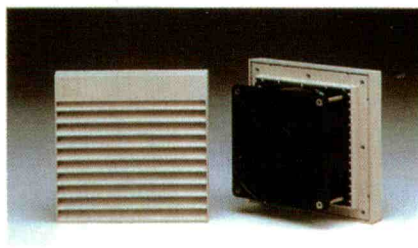
4英吋風扇用FU9703A

※本系列產品通過TUV IP認證，認證編號：11002480 001

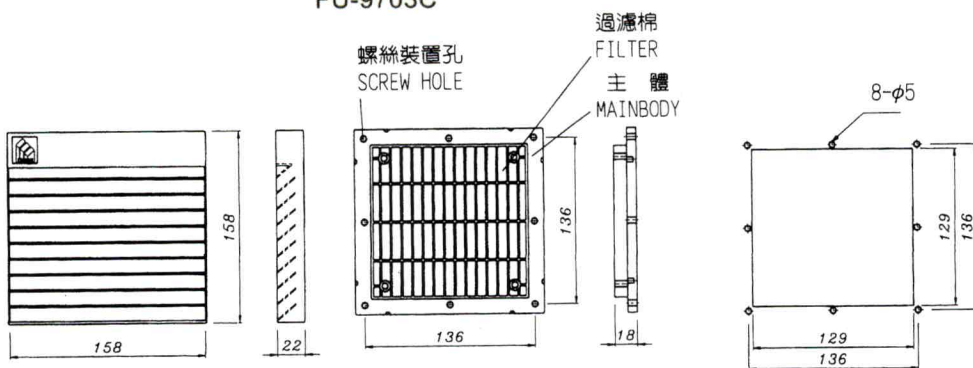
☞ 安裝時請勿使用氣動工具及其他高扭力工具
防塵等級IP44



FU-9703A



FU-9703C



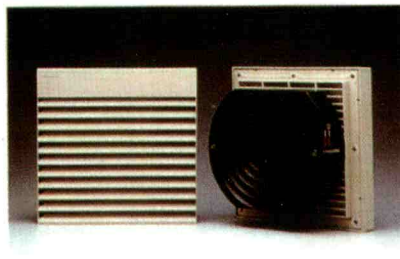
型號	外型尺寸	有效風量	最大風速	除塵率	壓損範圍	使用範圍	材質	防護等級
FU-9703A	158×158×25(mm)	25.0m ³ /MIN	2.0M/SEC	80%	2.5~20 INCH-H ₂ O	屋內-10°C~85°C	ABS樹脂 (難燃抗紫外線)	IP44
FU-9703A-1(2)		2.80m ³ /MIN					94V-0 UL防火級	

6英吋風扇用FU9704A

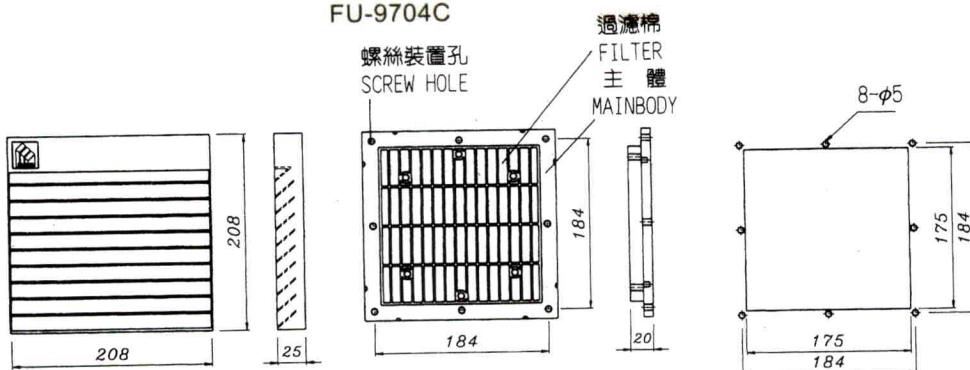
☞ 安裝時請勿使用氣動工具及其他高扭力工具
防塵等級IP44



FU-9704A



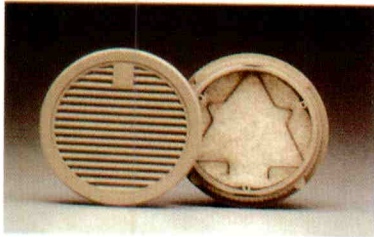
FU-9704C



型號	外型尺寸	有效風量	最大風速	除塵率	壓損範圍	使用範圍	材質	防護等級
FU-9704A	208×208×25(mm)	50.0m ³ /MIN	2.0M/SEC	80%	2.5~20 INCH-H ₂ O	屋內-10°C~85°C	ABS樹脂 (難燃抗紫外線)	IP44
FU-9704C-1(2)		5.80m ³ /MIN					94V-0 UL防火級	

圓形通風過濾網組FU9701A/FU9702A

※本系列產品通過TUV IP認證，認證編號：11002480 001



FU-9701A

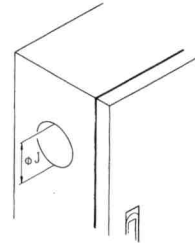
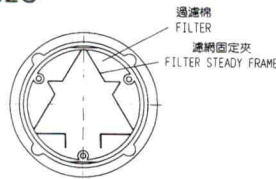
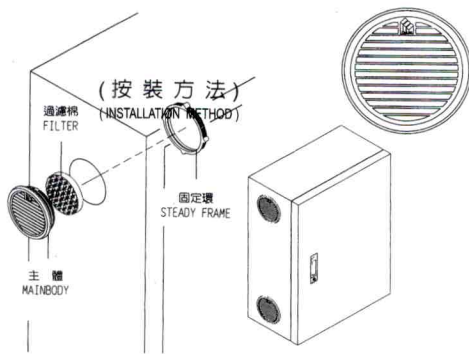
FU-9702A



FU-9701C

FU-9702C

防塵等級IP54
FU9701A+FU9701B
FU9702A+FU9702B

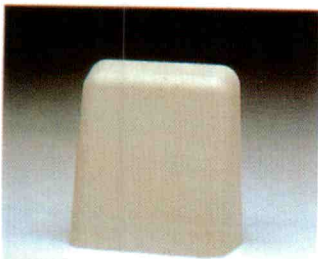


尺寸對照表(Specification)

型號 Model	尺寸 (mm) Sizes								包裝數量 Package quantity	備註 Notification
	ØA	B	ØC	ØD	ØE	F	G	ØJ		
FU-9701A	105	22.5	101	88.8	97	6	10	90	2PC	保護等級IP44 Protected classification IP44.
FU-9702A	120	22.5	116	100.8	109	6	10	102	2PC	保護等級IP44 Protected classification IP44.

型號	外型尺寸	有效風量	最大風速	除塵率	壓損範圍	使用範圍	材質	防護等級
FU-9701A FU-9701C-1(2)	Ø105×6(mm)	8.00m ³ /MIN 0.58m ³ /MIN	1.5M/SEC	80%	2.5~20 INCH-H ₂ O	屋內-10°C~85°C	ABS樹脂 (難燃抗紫外線) 94V-0 UL防火級	IP44
FU-9702A FU-9702C-1(2)	Ø120×6(mm)	12.00m ³ /MIN 0.88m ³ /MIN	1.5M/SEC	80%	2.5~20 INCH-H ₂ O	屋內-10°C~85°C	ABS樹脂 (難燃抗紫外線) 94V-0 UL防火級	IP44

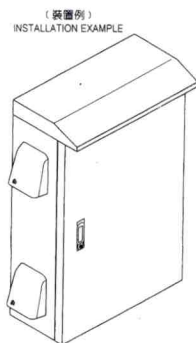
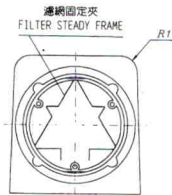
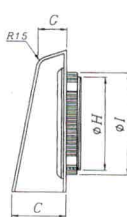
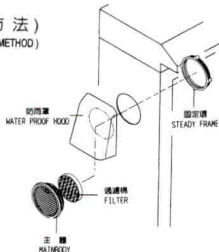
圓形通風過濾網組用防雨罩FU9701B/FU9702B



FU-9701B

FU-9702B

(安裝方法)
(INSTALLATION METHOD)

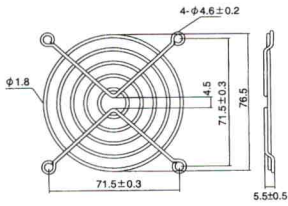


尺寸對照表(Specification)

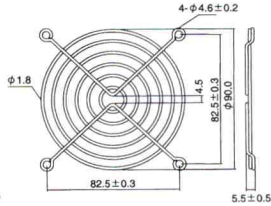
型號 Model	尺寸 (mm) Sizes										包裝數量 Package quantity	備註 Notification
	A	B	C	D	E	F	G	ØH	ØI	ØJ		
FU-9701B	110	130	50	100	110	120	30	88.8	97	90	2PC	保護等級IP54 Protected classification IP54.
FU-9702B	125	140	50	115	125	135	30	100.8	109	102	2PC	保護等級IP54 Protected classification IP54.

型號	外型尺寸	有效風量	最大風速	除塵率	壓損範圍	使用範圍	材質	防護等級
FU-9701B	120×130×50(mm)					屋內-10°C~85°C	ABS樹脂 (難燃抗紫外線) 94V-0 UL防火級	IP54
FU-9702B	135×140×50(mm)							

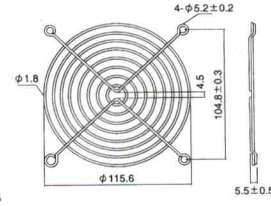
鐵網 METAL FINGER GUARD



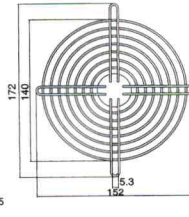
FG-80
FOR 80mm Fan



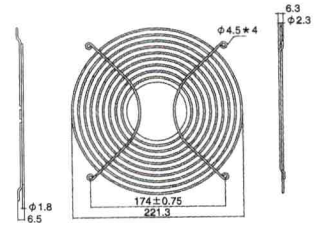
FG-92
FOR 92mm Fan



FG-120
FOR 120mm Fan

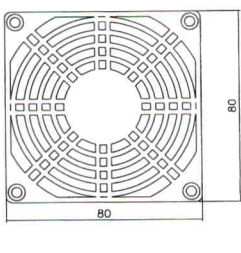


FG-170
FOR 170mm Fan

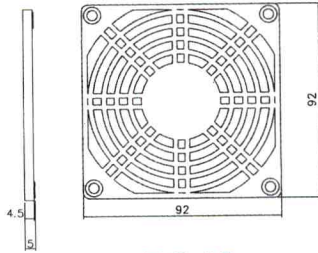


FG-200 • FG-250
FOR 208mm Fan
FOR 254mm Fan

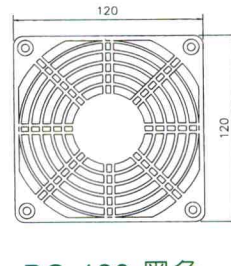
塑膠網 PLASTIC GUARD



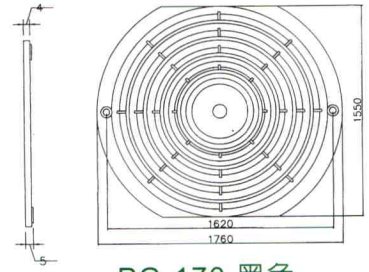
PG-80
FOR 80mm Fan



PG-92
FOR 92mm Fan

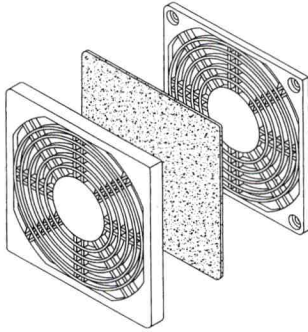


PG-120 黑色
PG-120-W 白色
FOR 120mm Fan



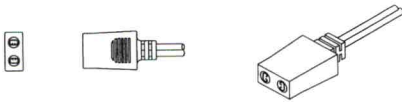
PG-170 黑色
PG-170-W 白色
FOR 170mm Fan

三合一濾網 PLASTIC FINGER GUARD



FU-8806	FOR 60mm FAN
FU-8808	FOR 80mm FAN
FU-8809	FOR 92mm FAN
FU-8812 - 黑色	FOR 120mm FAN
FU-8912 - 白色	
FU-8817 - 黑色	FOR 170mm FAN
FU-8917 - 白色	

AC 電源線 AC CORD



A2-03	300mm LENGTH
A2-06	600mm LENGTH
A2-10	1000mm LENGTH
A2-18	1000mm LENGTH

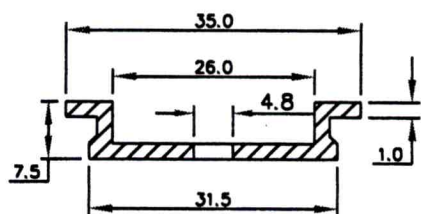


A2-10-45	1000mm LENGTH
A2-20-45	2000mm LENGTH



A2-03-90	300mm LENGTH
----------	--------------

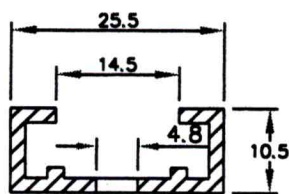
鋁軌-繼電器用



※切面圖

型號	表面處理	長度	數量/盒	備註
DR-100	陽極處理	1000mm	100PC / 盒	1.0t
DR-100-1	無陽極處理	1000mm	100PC / 盒	1.0t
DR-150-1	無陽極處理	1500mm	100PC / 盒	1.0t
DR-200-1	無陽極處理	2000mm	100PC / 盒	1.0t
DR-101	陽極處理	1000mm	100PC / 盒	1.8t

鋁軌-繼電器用



※切面圖

型號	表面處理	長度	數量/盒	備註
DR-102-1	無陽極處理	1000mm	100PC / 盒	1.0t
DR-152-1	無陽極處理	1500mm	100PC / 盒	1.0t
DR-202-1	無陽極處理	2000mm	100PC / 盒	1.0t

鋁軌切斷器



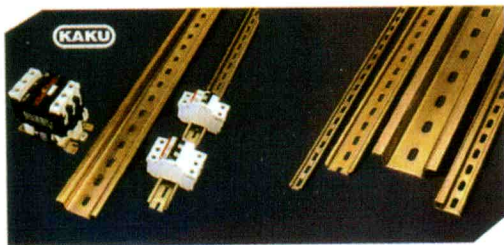
鋁合金導軌專用切斷器

全新設計：省力化結構，特殊刀模設計切斷面平整，無毛邊、壽命長

型號	規格	備註
DR-RC0001	單用型切斷器	切繼電器鋁軌
DR-RC0003	雙用型切斷器	切繼電器、端子台鋁軌

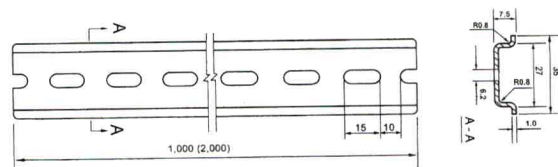
- ※警告：1. 本切斷器不得使用於指定材質之外之導軌切斷作業！
2. 使用於非指定材質導軌之切斷作業，將嚴重破壞本切斷器刀模之壽命！

鋼軌系列

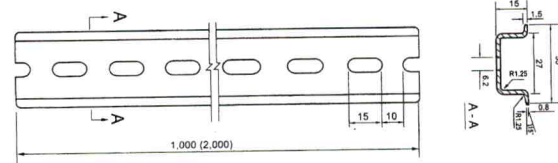


型號	表面處理	長度(L)	數量/盒
SDR-1100	鉻酸純化處理 經電氣鍍+ 冷軋鋼板	1000	50
SDR-1200		2000	40
SDR-5200		2000	24
SNS-1500		1000	100
SDR-1100AA		1000	100
SDR-1100AA		2000	40

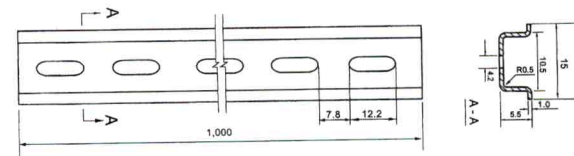
SDR-1100



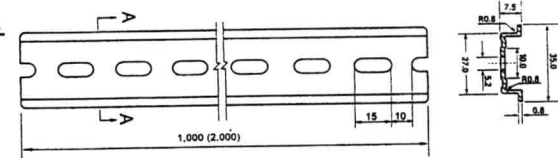
SDR-5100



SNS-1500

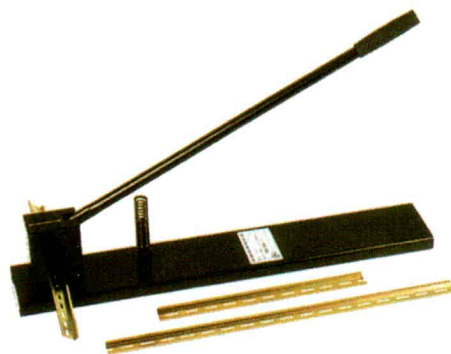


SDR-1100AA



鋼軌切斷器

型號	規格
SDR-RC0001	1.0t鋼軌使用
SDR-RC0002	0.8t鋼軌使用



警告：本切斷器禁止用于指定材質以外之導軌切斷作業，否則將嚴重破壞本切斷器刀模之壽命！

配套工具



名稱：線槽剪

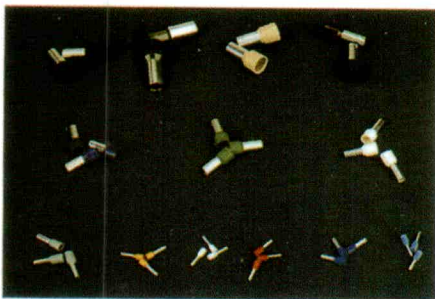
使用方法：適用於50mm以下線槽之裁切；豎剪適用於線槽齒之剪切。

產品材質：採用高強度日本進口不銹鋼刀片，可長久使用不易損壞。

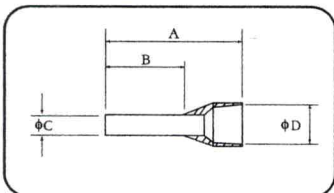
產品特性：可快速裁切線槽，提高工作效率。



歐式端子 一進一出



DIN46228/4
 MATERIAL:E-COPPER, TINNED
 INSULATION:POLYAMID 66



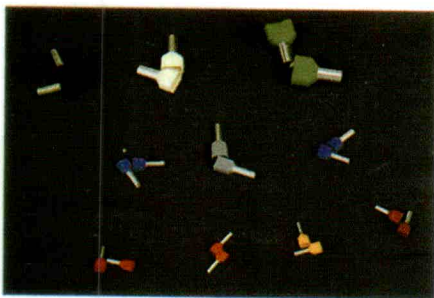
CAT.NO.	CONDUCTOP	Dimension(mm)				COLOR SYSTEMS
	mm ²	A	B	ØC	ØD	
EG-01	0.34	10.0	6.0	1.10	2.5	TURQUOISE
EG-02	0.50	14.0	8.0	1.30	3.2	ORANGE
EG-03	0.75	14.0	8.0	1.50	3.4	WHITE
EG-04	1.00	14.0	8.0	1.70	3.6	YELLOW
EG-05	1.50	14.0	8.0	2.00	4.1	RED
EG-06	2.50	14.0	8.0	2.50	4.8	BLUE
EG-07	4.00	17.0	10.0	3.20	5.35	GREY
EG-08	6.00	20.0	12.0	3.90	7.0	BLACK
EG-09	10.00	22.0	12.0	4.90	8.4	IVORY
EG-10	16.00	24.0	12.0	6.20	9.6	GREEN
EG-11	25.00	28.0	16.0	7.70	12.0	BROWN
EG-12	35.00	30.0	16.0	8.70	13.5	BEIGE
EG-13	50.00	36.0	20.0	10.90	16.0	GREEN
EG-14	盒裝					

備註：盒裝KAKU-BOX內含：

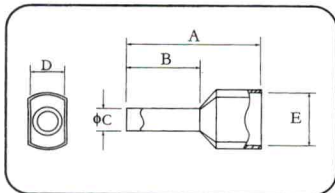


- H0.5 *100PC
- H0.75 *100PC
- H1.0 *100PC
- H1.5 *100PC
- H2.5 *50PC

歐式端子 二進一出



MATERIAL:E-COPPER, TINNED
 INSULATION:POLYAMID 66



CAT.NO.	CONDUCTOP	Dimension(mm)					COLOR
	mm ²	A	B	ØC	ØD	ØE	
EG-001	2×0.5	15.0	8.0	1.80	2.00	4.2	WHITE
EG-002	2×0.75	15.0	8.0	2.10	2.30	4.5	WHITE
EG-003	2×1.0	15.0	8.0	2.35	2.65	4.8	YELLOW
EG-004	2×1.5	16.0	8.0	2.60	2.90	4.8	BLACK
EG-005	2×2.5	18.5	10.0	3.20	3.40	7.0	BLUE
EG-006	2×4.0	23.0	12.0	4.10	3.40	7.8	GREY
EG-007	2×6.0	26.0	14.0	5.20	3.40	9.0	YELLOW
EG-008	2×10.0	26.5	14.0	6.80	3.40	11.8	IVORY
EG-009	2×16.0	31.5	14.0	8.70	3.40	17.6	GREEN