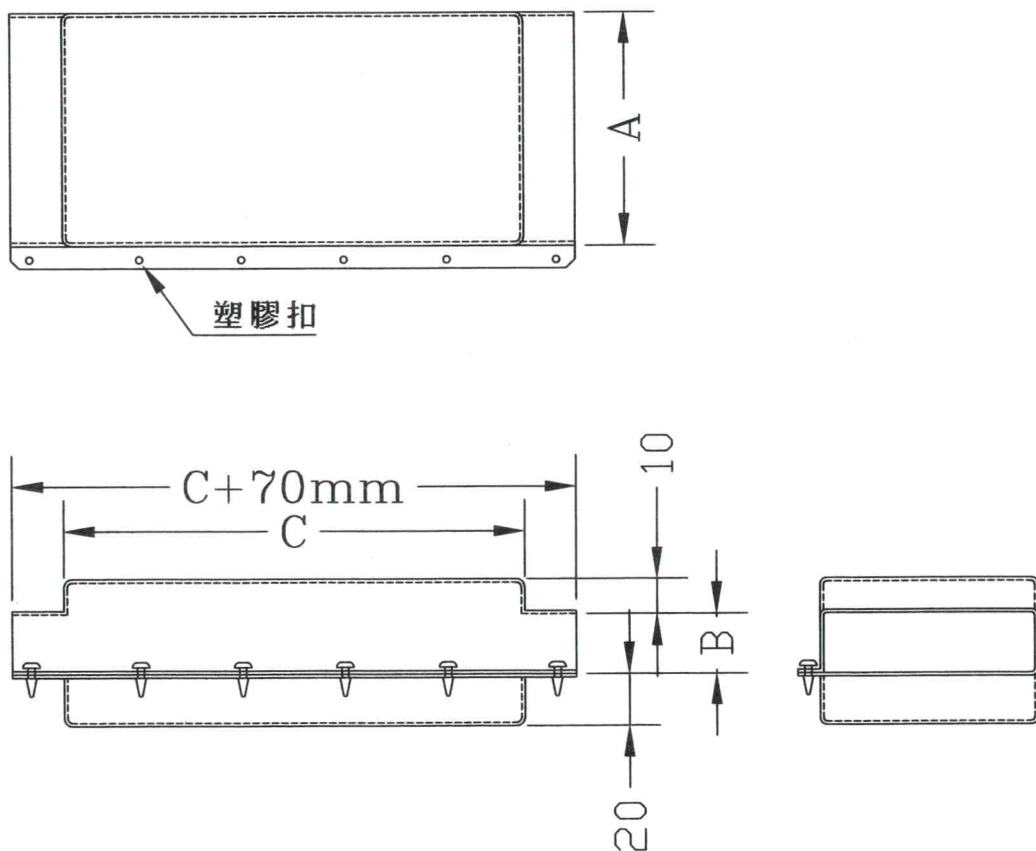


廠牌:



件號	A + B + C			適用規格	數量
E01	45	15	100	10TX40-1/φ	
E02	55	15	120	10TX50-1/φ	
E03	65	15	140	10TX60-1/φ	
E04	105	15	220	10TX100-1/φ	
E05	55	35	120	10TX50-2/φ	
E06	85	15	180	10TX80-1/φ	
E07	85	55	180	10TX80-3/φ	
E08	85	35	200	10TX80-2/φ	
E09	105	35	240	10TX100-2/φ	
E10	45	35	100	10TX40-2/φ	
E11	55	15	55	10TX50-1/φ-1	
E12	55	15	180	10TX50-1/φ-2	
E13	125	55	260	10TX120-3/φ	
E14	125	35	260	10TX120-2/φ	
E15	45	15	180	10TX40-1/φ-1	
E16	105	55	120	10TX100-2/φ-1	
E17	65	55	140	10TX60-2/φ	
E18	65	15	180	10TX60-1/φ-1	
E19	85	0	180	10TX80/0	
E20	85	15	85	10TX80/1-1	
E21	45	15	45	10TX40/1-2	
E22	105	35	220	10TX100-2/φ-2	
E23	65	55	140	10TX60-3/φ	
E24	55	55	55	10TX50-2/φ-1	
E25	105	75	220	10TX100-4	
E26	105	75	290	10TX100-4/φ-1	

客戶工令:	保留圖 一時間	宏于電機匯流排事業部					送達時間: XXXXXX	案名:	A
宏于工令:		第三角圖法 3RD ANGLE PROJECTION	繪圖 DRAWN	設計 DESIGNED	校對 CHECKED	批准 APPROVED	送達地點: XXXX	備註:	SHEET NO.
圖名 TITLE		單位 DIM	mm	日期 SCALE	日期 DATE	陳玉茹 103.12.08	收件人: XXX 先生	手機:	E1

