

## E-21 / E-31 大同電表

# 讓地球更美、更健康！

省一度電，減一份碳，多一片綠地



### 產品特色

- 精確度高：具有精確的瓦時計量功能
- 透過輸出脈波具後端控制與系統分析
- 最低始動電流絕不漏計用電
- 工業等級設計適合室內外的環境
- 可結合 IC 卡讀卡器付費機制的能源控管裝置
- 端子鉛封保護：防止非法破壞電表內部電路
- 提供光學輸出校對電表誤差精度
- 停電保護：計量度數不因停電消失
- 通過經濟部標準檢驗局檢定合格印證

本公司電表通過 **CNS14607** 之耐燃試驗，品質有保證，請顧客安心使用。



E-21

E-31

學生宿舍

出租套房

展場區間

市場攤商

教室實驗室

高耗能電器

廠房商店

辦公大樓

### 產品規格

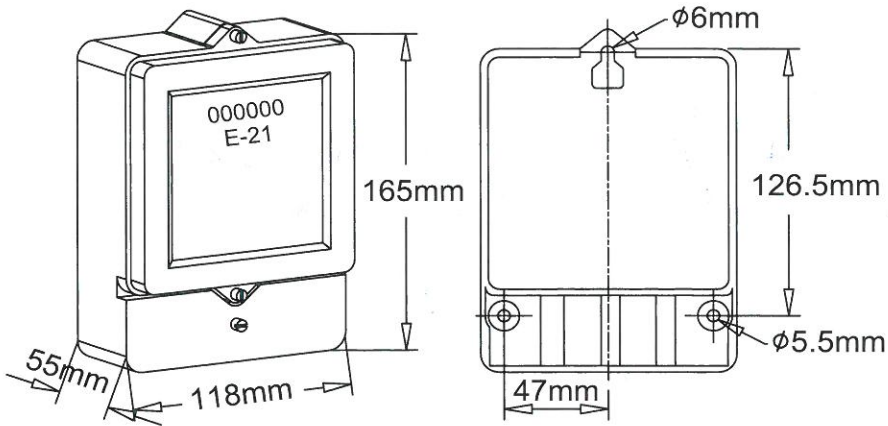
	單相二線 E-21		單相三線 E-31	
額定電流：	10(50)A	20(80)A	10(60)A	20(80)A
始動電流：	40mA	80mA	40mA	80mA
檢定標準：	CNS 14607 ; 1.0 級			
電源耗能：	10VA, 2W			
工作溫度：	-30°C ~ + 70°C			
計量顯示：	6 位數機電式計量器 提供光學輸出，校正電表誤差精度			
突波測試：	6KV 1.2 / 50 us			
重 量：	540 g			
外型尺寸：	長 165 x 寬 118 x 高 55 (mm)			
接線孔徑：	8.5 mm			



產品  
規格

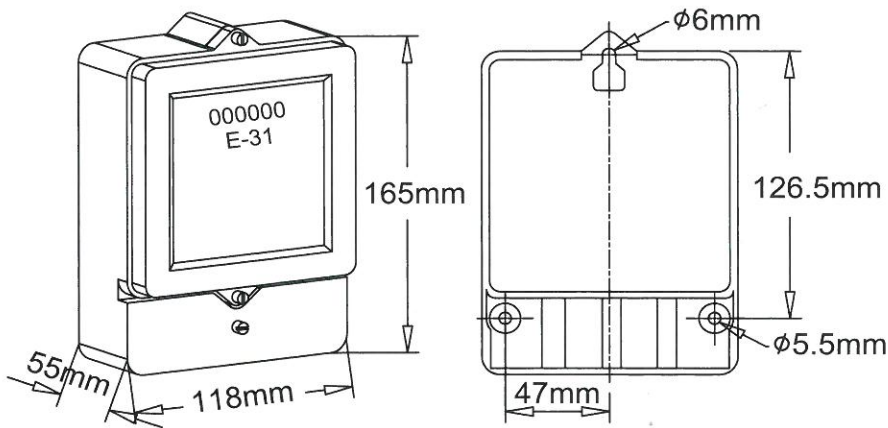
尺寸圖

線路圖



E-21ABA / E-21BBA / E-21BFA  
單相二線電子式電表 重量：0.54kg

E-21 線路圖



E-31CBAN / E-31CFA  
單相三線電子式電表 重量：0.54kg

E-31 線路圖

種類 底殼接線型	型名	電表常數	額定電壓 (V)	使用電流範圍 (A)	始動電流	尺寸 (mm) H/W/D	接線孔徑
單相二線式	E-21ABA	1,600	110V	10(50)A	40mA	165x118x55	8.5 mm
	E-21BBA	1,600	220V	10(50)A	40mA		
	E-21BFA	1,600	220V	20(80)A	80mA		
單相三線式	E-31CBAN	800	110 / 220V	10(60)A	40mA	165x118x55	8.5 mm
	E-31CFA	800	110 / 220V	20(80)A	80mA		