

不受管路、液體顏色影響的 液面高度感測器

- 旁通管安裝型
- 適合 $\phi 8\sim 11\text{mm}$ 、 $\phi 12\sim 26\text{mm}$ 各種管徑
- 放大器內藏型，節省安裝空間



請參閱第 3 頁的「正確使用須知」。



有關規格認證對象機種等最新資訊，請參閱本公司網站
(<http://www.omron.com.tw>) 的「規格認證」。

種類

■本體【外觀尺寸圖→第 4 頁】

檢測方式	適用管徑	形狀	輸出型式/動作模式		型號
靜電容量方式	$\phi 8\sim 11\text{mm}$		NPN開路集極輸出	NO	E2K-L13MC1 2M
				NC	E2K-L13MC2 2M
	$\phi 12\sim 26\text{mm}$			NO	E2K-L26MC1 2M
				NC	E2K-L26MC2 2M

額定／性能

項目	型號	E2K-L13MC□	E2K-L26MC□	
適用管路	材質	非金屬		
	尺寸	外徑	φ8~11mm	φ12~26mm
		厚度	1mm以下	1.5mm以下
可檢測物體		液體 *		
重複距離精度		±0.2mm以下		
應差 (因管路尺寸、溶液 而變動的參考值)		0.6~5mm	0.3~3mm	
電源電壓 (操作電壓)		DC12~24V 漣波10%以下 (DC10.8~30V)		
消耗電流		12mA以下		
控制輸出	開關容量	100mA以下		
	殘留電壓	1V以下 (負載電流: 100mA、纜線長度: 2m時)		
檢測液面位置		凹陷記號位置 詳情請參閱→近接感測器技術指南操作篇		
指示燈		檢測指示燈 (橘色)		
環境溫度範圍		使用時: 0~+55°C、保存時: -10~+65°C (不可凍結、凝結)		
環境濕度範圍		使用時、保存時: 25~85%RH (不可凝結)		
溫度的影響		0~+55°C 的溫度範圍內, +23°C 時的檢測程度的±4mm (純水及20%鹽水) (但使用E2K-L13MC□型、管徑φ8、純水時則為±6mm)		
電壓的影響		額定電源電壓±10%的範圍內, 為額定電源電壓時, 檢測程度的±0.5mm		
絕緣阻抗		50MΩ min. (at 500 VDC)所有充電部與外殼間		
耐電壓		AC500V 50/60Hz 1min 所有充電部與外殼間		
振動 (耐久性)		10~55Hz 重複振幅1.5mm X、Y、Z各方向 2h		
衝擊 (耐久性)		500m/s ² X、Y、Z各方向 3次		
保護構造		IEC標準 IP66		
連接方式		出線型 (標準纜線長度2m)		
重量 (包裝狀態)		約70g		
材質	外殼、保護蓋	耐熱ABS		
	纜線夾	NBR		
附屬品		束線帶2條、防滑管4個、感度調整用螺絲起子1支、使用說明書		

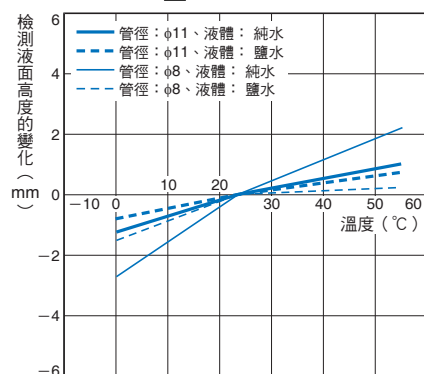
* 以下情況可能無法穩定檢測。請確認您使用裝置的檢測性能後再行使用。

- (1) 液體的介電常數或導電率偏低時, 因本機為靜電容量式, 故可能無法檢測液面。
- (2) 液體容量僅有少量, 或是因為管徑較細、厚度較厚等因素, 使液體高低的變化較容量變化相對微小時。
- (3) 管路內壁殘留高黏度液體或大量泡沫, 或管路外壁附著或累積髒污時。

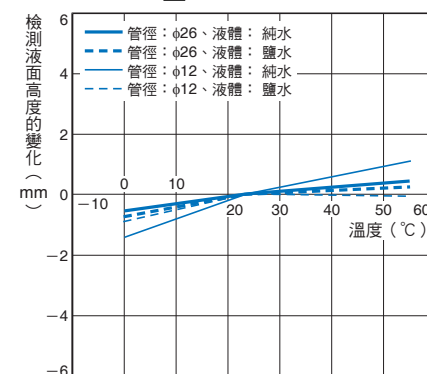
特性資料 (參考值)

檢測液面高度的溫度影響

E2K-L13MC□型



E2K-L26MC□型



輸入輸出部回路圖

動作模式	型號	時序圖	輸出電路
NO	E2K-L13MC1 E2K-L26MC1	<p>液面 有 無 負載 (褐-黑間) 動作 復歸 檢測指示燈 (橘) 亮燈 熄滅</p>	<p>*最大100mA (負載電流)</p>
NC	E2K-L13MC2 E2K-L26MC2	<p>液面 有 無 負載 (褐-黑間) 動作 復歸 檢測指示燈 (橘) 亮燈 熄滅</p>	

正確使用須知

詳情請參閱共通注意事項及產品訂購同意事項。

警告

為確保安全，禁止將本產品直接或間接運用在檢測人體用途。
請勿將本產品作為保護人體的檢測裝置使用。



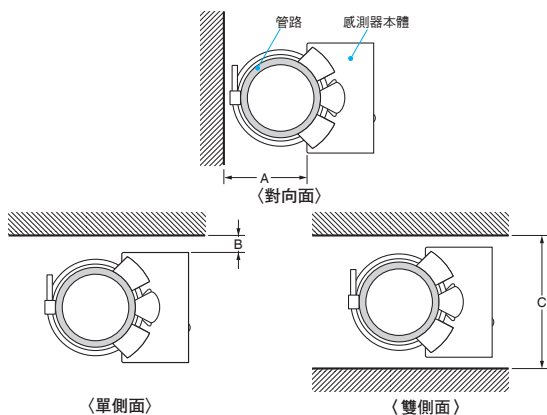
使用注意事項

請勿在超過額定規格的环境氣體或環境下使用本產品。

●設計時

周圍物體的影響

周圍物體有金屬等導體時，性能則可能受到影響，設定時請務必至少間隔下圖所示的距離。



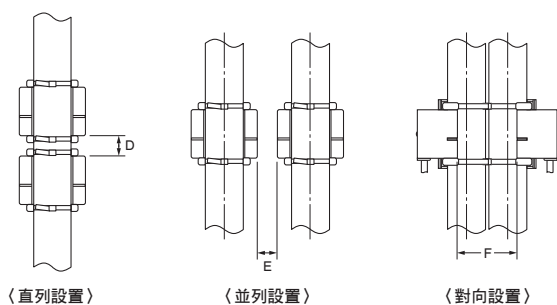
周圍物體的影響

(單位: mm)

型號	尺寸	A	B	C
E2K-L13MC□	25	25	5	45
E2K-L26MC□			0	40

相互干擾

直列、平行、相對安裝時，請務必至少間隔下述的距離。



相互干擾

(單位: mm)

型號	尺寸	D *	E	F
E2K-L13MC□	10	10	10	25
E2K-L26MC□				30

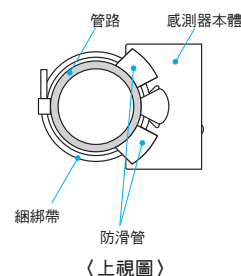
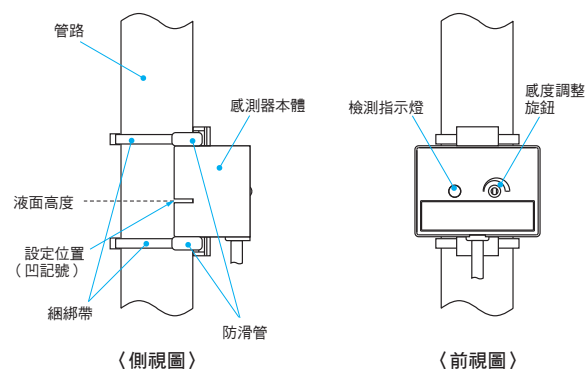
*但是，調整下側的感測器時，可能會導致上側感測器的檢測程度產生變化，因此請務必先調整下側的感測器。

●安裝時

關於安裝

請使用附屬的束線帶2條以及防滑管4個（1條束線帶使用2個），並依下圖所示，確實安裝管路。

此時，請將整體管路沿著感測器檢測面的中心線緊密安裝。



感度調整

「感度調整」→請參閱近接感測器 技術指南 操作篇。

●配線時

關於電源

- 負載與感測器連接於不同電源時，請務必先開啟感測器的電源。
- 若使用市售的交換調整器，則可能因為 開關雜訊而產生錯誤動作。請將框架接地端子以及接地端子接地後再使用。

●使用環境

環境氣體

- 本產品為耐水性構造，但由於為靜電容量型，請避免用於可能直接受液體（水或切削油等）濺濺的環境。
- 請注意，即使在使用溫度範圍內，仍可能因為溫度激烈升降而導致壽命縮短。

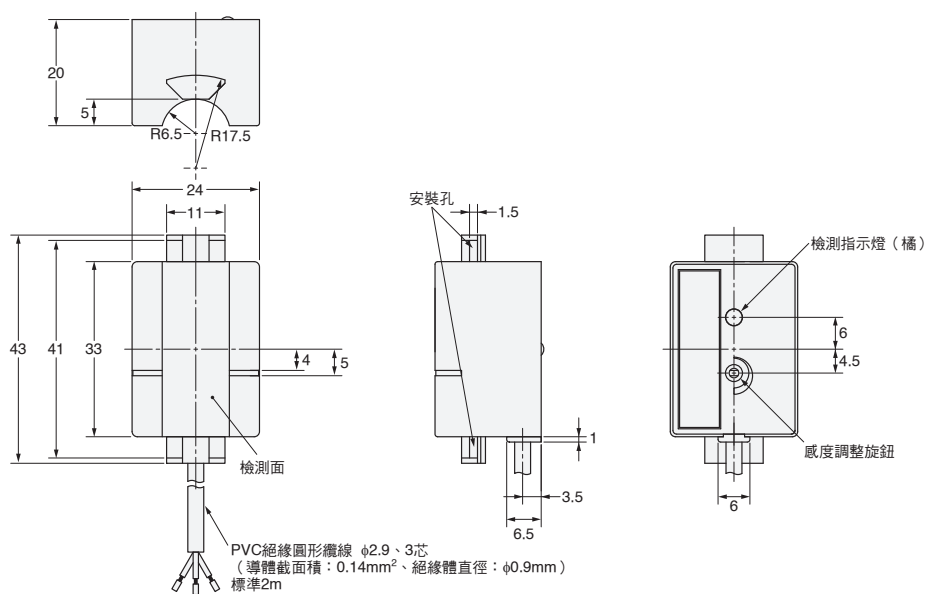
●其他

電源接通時會產生偏移。請注意，對象液體的介電常數偏低時，從電源接通到穩定狀態約需20分鐘，檢測程度可能會上升2~3mm左右。

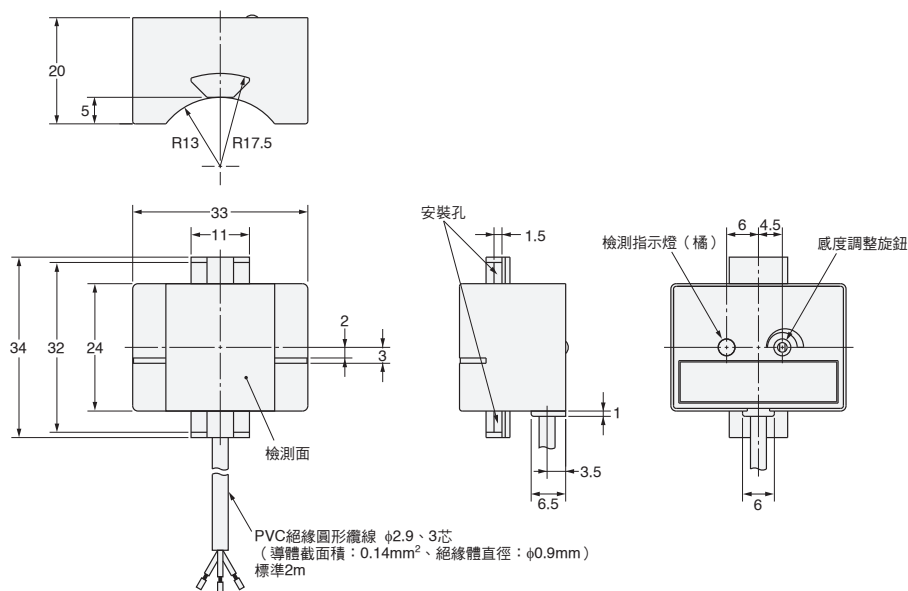
外觀尺寸

(單位：mm)
無指定尺寸公差：公差等級 IT16

E2K-L13MC□型



E2K-L26MC□型



同意事項

承蒙對歐姆龍商品的肯定與支持，謹此表達萬分謝意。您選購「歐姆龍商品」時，如無特別的合意，無論您於何處購得「歐姆龍商品」，均將適用本同意事項所記載各項規定，請先了解、同意下列事項，再進行選購。

1. 定義

本同意事項中之用語定義如下：

- ①「歐姆龍」：台灣歐姆龍股份有限公司為日本歐姆龍株式會社之海外子公司。
- ②「歐姆龍商品」：「歐姆龍」之FA系統機器、通用控制機器、感測器
- ③「型錄等」：有關「歐姆龍商品」之「Best控制機器型錄」、其他型錄、規格書、使用說明書、操作手冊等，包括以電磁方式提供者。
- ④「使用條件等」：「型錄等」中所記載之「歐姆龍商品」之利用條件、額定值、性能、作動環境、使用方法、使用上注意、禁止事項及其他。
- ⑤「客戶用途」：客戶使用「歐姆龍商品」之使用方法，包括於客戶製造之元件、電子基板、機器、設備、或系統中組裝或使用「歐姆龍商品」。
- ⑥「兼容性等」：就「客戶用途」，「歐姆龍商品」之 (a) 兼容性、(b) 作動、(c) 未侵害第三人智慧財產權、(d) 法令遵守以及 (e) 符合各項規格等事項。

2. 記載內容之注意事項

就「型錄等」之記載內容，以下各點請惠予理解。

- ①額定值以及性能值係於單項實驗中基於各項實驗條件所得出之數值，並非保證各額定值以及性能值在其他複合條件之下所得之數值。
- ②參考資料僅供參考，並非保證於該範圍內產品均能正常運作。
- ③使用案例僅供參考，「歐姆龍」並不就「兼容性等」保證。
- ④「歐姆龍」因改良產品或「歐姆龍」之因素，可能停止「歐姆龍商品」、或變更「歐姆龍商品」之規格。

3. 選用使用時之注意事項

選購以及使用時，以下各點請惠予理解。

- ①除額定值、性能外，使用時亦請遵守「使用條件等」規定。
- ②請客戶自行確認「兼容性等」，判斷是否可使用「歐姆龍商品」。「歐姆龍」就「兼容性等」，一概不予保證。
- ③就「歐姆龍商品」於客戶系統全體中之所預設之用途，請客戶務必於事前確認已完成適切之配電、安裝。
- ④使用「歐姆龍商品」時，請實施、進行 (i) 於額定值以及性能有餘裕之情形下使用、備用設計等「歐姆龍商品」；(ii) 於「歐姆龍商品」發生故障時亦能對「客戶用途」之危害降到最小之安全設計 (iii) 在整體系統中建構對使用者之危險通知安全對策；(iv) 對「歐姆龍商品」以及「客戶用途」進行定期維修。
- ⑤「歐姆龍」對於因分散式阻斷服務攻擊 (DDoS攻擊)、電腦病毒等其他技術上之破壞性程式、非法存取導致「歐姆龍商品」、安裝之軟體或任何電腦機器、電腦程式、網路或資料庫遭病毒感染，因而產生之直接或間接性損失、損害或其他費用一概不予負責。

客戶應自行就 (i) 防病毒保護；(ii) 資料之輸出及輸入；(iii) 佚失資料之還原；(iv) 防止「歐姆龍商品」或安裝之軟體感染電腦病毒；(v) 防止「歐姆龍商品」遭非法存取；採取充分之防護措施。

- ⑥「歐姆龍商品」係以作為一般工業產品使用之通用用品而設計、製造。

因此並不供以下之用途而為使用，客戶如將「歐姆龍商品」用於以下用途時，「歐姆龍」對「歐姆龍商品」一概不予保證。但雖屬以下用途，惟如為「歐姆龍」所預期之特殊產品用途、或有特別合意時除外。

- (a) 有高度安全性需求之用途 (例如：核能控制設備、燃燒設備、航空、太空設備、鐵路設備、升降設備、娛樂設備、醫療用機器、安全裝置、其他有危害生命身體之用途)
 - (b) 有高度信賴性需求之用途 (例如：瓦斯、自來水、電力等之供應系統、24小時連續運轉系統、結算系統等有關權利、財產之用途等)
 - (c) 嚴苛條件或環境下之用途 (例如：設置於屋外之設備、遭化學污染之設備、受遭電磁波妨害之設備、受有震動、衝擊之設備等)
 - (d) 「型錄等」所未記載之條件或環境之用途
- ⑦除上述3. ⑥ (a) 至 (d) 所記載事項外，「本型錄等記載之商品」並非汽車 (含二輪機車。以下同) 用商品。請勿將其安裝於汽車使用。

4. 保證條件

「歐姆龍商品」之保證條件如下：

- ①保證期間：購入後1年。
- ②保證內容：就故障之「歐姆龍商品」，由本公司自行判斷應採取下列何種措施。
 - (a) 於本公司維修服務據點對故障之「歐姆龍商品」進行免費維修。
 - (b) 免費提供與故障之「歐姆龍商品」相同數量之代用品。
- ③非保證對象：故障原因為以下各款之一時，不提供保證：
 - (a) 將「歐姆龍商品」供作原定用途外之使用時；
 - (b) 超出「使用條件等」之使用；
 - (c) 違反本同意事項「3. 選用使用時之注意事項」之使用；
 - (d) 非由「歐姆龍」進行改裝、修理所致者；
 - (e) 非由「歐姆龍」人員所提供之軟體所致者；
 - (f) 「歐姆龍」出貨時之科學、技術水準所無法預見之原因；
 - (g) 前述以外，非可歸責「歐姆龍」或「歐姆龍商品」之原因 (含天災等不可抗力)

5. 責任限制

本同意事項所記載之保證，為有關「歐姆龍商品」之全部保證。

就與「歐姆龍商品」有關所發生之損害，「歐姆龍」以及「歐姆龍商品」之販售店，不予負責。

6. 出口管理

將「歐姆龍商品」或技術資料出口或提供予非境內居住者時，應遵守各國有關安全保障貿易管理之法令規則。客戶如違反法令規則時，「本公司」得不予提供「歐姆龍商品」或技術資料。