

(工業型)

ATS自動切換開關

Automatic Transfer Switches

智慧能源APP



目 錄

- 1 工業型ATS自動切換開關特點介紹
- 2 主體結構說明
- 3-5 規格一覽表
- 5 選用配備型號及功能說明
- 6 盤面控制器功能說明
- 7 接(配)線圖
- 8 盤面控制器背面接線圖
- 9-14 外型尺寸圖
- 15-16 型式編號說明

ATS自動切換開關

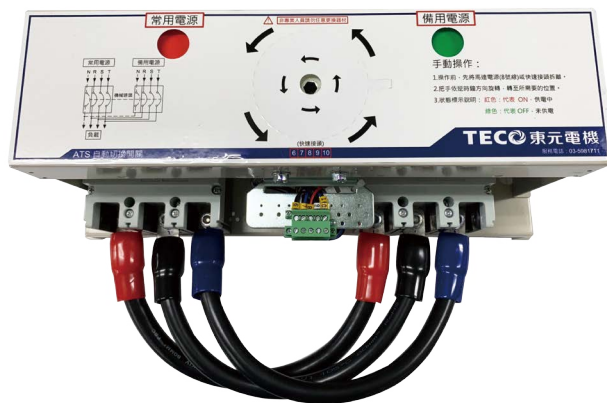
東元工業型ATS自動切換開關

自動切換開關(Automatic Transfer Switch)，簡稱ATS。於遇到斷電或停電時，自動切換到備用電源，因此能夠繼續正常供電。

本公司ATS自動切換開關為CB等級，採用東元牌無熔線斷路器，具有過電流保護裝置，其主接點有投入及啟斷短路電流的能力，並且符合CNS標準，產品具有高品質、高性能、高信賴，並可提供顧客最滿意的服務。

特點

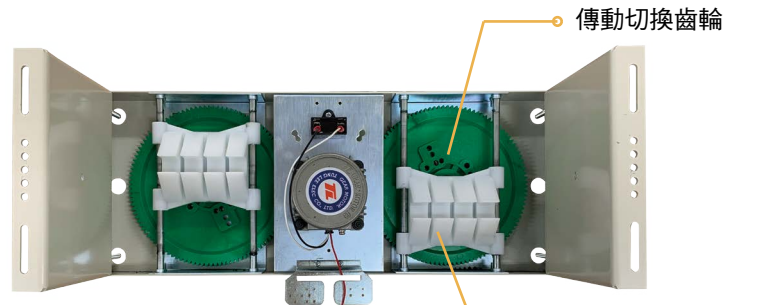
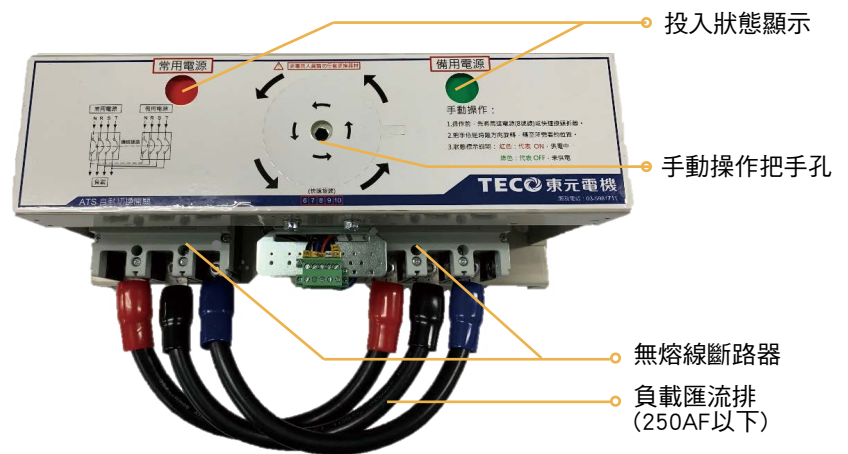
- 操作把手可直接插拔，操作處有絕緣保護
- 背部機械連鎖及齒輪機構雙重保護
- 匯流排與銅柱皆有絕緣披覆
- 斷路器可加裝 (AUX、ALT、UVT、SHT) 等附屬裝置
- 機構與齒輪一體組合
- 兩段式歐規快速接頭
- 獨立消弧室設計
- N相採先投後離的方式
- 指示視窗可顯示投入狀態 (市電或發電機)



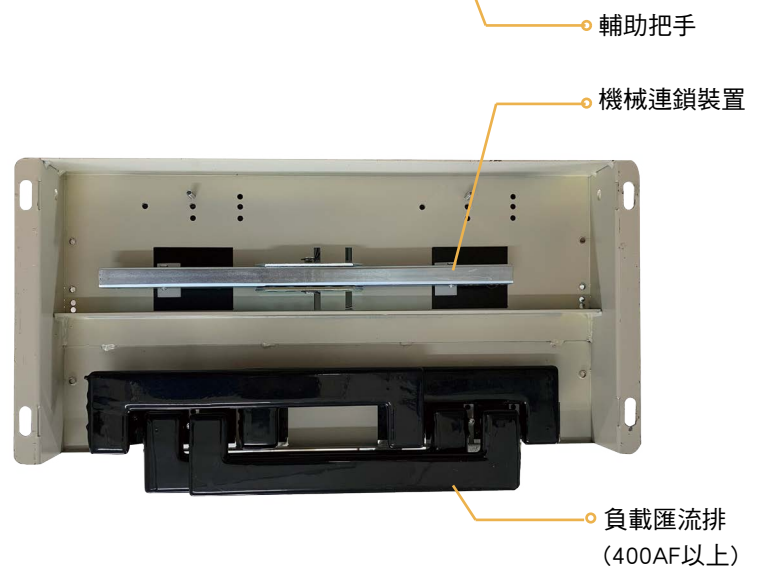
Automatic Transfer Switches

主體結構說明

- ※無熔線斷路器：使用東元電機無熔線斷路器，具有過載保護、短路保護。
- ※投入狀態顯示：面板上顏色指示狀態「ON」為紅色(黃色)狀態「OFF」為綠色，但開關跳脫(TRIP)時狀態不變。
- ※手動操作把手：於設備異常或維修時手動操作切換開關，將把手依逆時鐘旋轉切換開關 ON / OFF 狀態。
- ※傳動切換齒輪：是由多個齒輪所構成，轉動時齒輪帶動輔助把手採單一方向線上下切換開關 ON / OFF 狀態。
- ※機械連鎖裝置：機械連鎖裝置利用翹翹板之原理，當其中一台斷路器處於投入狀態時，被連鎖的斷路器就無法投入。
- ※負載側匯流排(400AF以上)：跨接兩個開關的負載側，銅排裝置於負載側底座下方，使用紅銅鍛造，並以樹脂覆蓋導體任何導電處，絕緣耐電壓超過1000V以上。



歐規端子台



規格一覽表

| 類別 | 工業型(CB級) | | | | | | | | | |
|---------------------------------------|------------------------------------|---|-----------|---|------------------------------------|---|-----------|---|-------------------------------|---|
| 框架容量 (AF) | 125 | | | | | | | | 250 | |
| 型式 | ATS-125L5 | | ATS-125S1 | | ATS-125H1 | | ATS-125H2 | | ATS-250L5 | |
| 極數 | 3 | 4 | 3 | 4 | 3 | 4 | 3 | 4 | 3 | 4 |
| 額定電流 (A) 基本周溫40°C | 15 40 75 20 50 100 30 60 125 | | | | 15 40 75 20 50 100 30 60 125 | | | | 125 200 150 225 175 250 | |
| 額定絕緣電壓 U_i (VAC) | 690 | | | | | | | | | |
| 額定耐衝擊電壓 U_{imp} (kV) | 8 | | | | | | | | | |
| 額定啟斷容量 (kA) AC 440V CNS 14816-2 | 15 / 7.5 | | 25 / 13 | | 42 / 21 | | 50 / 25 | | 15 / 7.5 | |
| AC 380V | 22 / 11 | | 30 / 15 | | 50 / 25 | | 65 / 33 | | 22 / 11 | |
| I_{cu} / I_{cs} AC 220V | 30 / 15 | | 50 / 25 | | 85 / 43 | | 100 / 50 | | 30 / 15 | |
| 標準配件 | 端子隔離板、操作把手、 盤面控制器 ② | | | | | | | | | |
| 可加裝之選配件 | | | | | | | | | | |
| 高低壓保護器 | ● | | | | | | | | | |
| 欠相、逆相保護器 | ● | | | | | | | | | |
| 變壓器 | ● | | | | | | | | | |
| 箱體 | ● | | | | | | | | | |
| 發電機延時啟動 (0-30秒) | ●③ | | | | | | | | | |
| 絕緣操作把手含鎖 | ●③ | | | | | | | | | |

| 類別 | 工業型(CB級) | | | | | | | | | |
|---------------------------------------|-------------------------------|---|-----------|---|-----------------------|---|-----------|---|-----------|---|
| 框架容量 (AF) | 250 | | | | 400 | | | | | |
| 型式 | ATS-250S1 | | ATS-250HB | | ATS-400S1 | | ATS-400S3 | | ATS-400H1 | |
| 極數 | 3 | 4 | 3 | 4 | 3 | 4 | 3 | 4 | 3 | 4 |
| 額定電流 (A) 基本周溫40°C | 125 200 150 225 175 250 | | | | 250 400 300 350 | | | | | |
| 額定絕緣電壓 U_i (VAC) | 690 | | | | | | | | | |
| 額定耐衝擊電壓 U_{imp} (kV) | 8 | | — | | 8 | | | | | |
| 額定啟斷容量 (kA) AC 440V CNS 14816-2 | 25 / 13 | | 50 / 25 | | 25 / 13 | | 30 / 15 | | 42 / 21 | |
| AC 380V | 30 / 15 | | 65 / 33 | | 30 / 15 | | 42 / 21 | | 50 / 25 | |
| I_{cu} / I_{cs} AC 220V | 50 / 25 | | 100 / 50 | | 40 / 20 | | 65 / 33 | | 85 / 43 | |
| 標準配件 | 端子隔離板、操作把手、 盤面控制器 ② | | | | | | | | | |
| 可加裝之選配件 | | | | | | | | | | |
| 高低壓保護器 | ● | | | | | | | | | |
| 欠相、逆相保護器 | ● | | | | | | | | | |
| 變壓器 | ● | | | | | | | | | |
| 箱體 | ● | | | | | | | | | |
| 發電機延時啟動 (0-30秒) | ●③ | | | | | | | | | |
| 絕緣操作把手含鎖 | ●③ | | | | | | | | | |

註：●：適用

①： $I_{cs}=50\%I_{cu}$

②：盤面控制器額定電壓AC 220V，如輸入電壓非AC 220V須自行加裝變壓器；內建發電機延遲啟動4秒。

③：配件為訂製品無法由客戶自行加裝，如有需求須於下訂時選購。

規格一覽表

| 類別 | 工業型(CB級) | | | | | | | | | | |
|------------------------|------------------------|----------|-----------|----------|---------------------------|---------|-----------|---------|-----------|----------|--|
| 框架容量 (AF) | 400 | | | | | 800 | | | | | |
| 型式 | ATS-400H2 | | ATS-400H4 | | ATS-800S1 | | ATS-800H1 | | ATS-800H2 | | |
| 極數 | 3 | 4 | 3 | 4 | 3 | 4 | 3 | 4 | 3 | 4 | |
| 額定電流 (A) 基本周溫40°C | 250 400 300 350 | | | | 500 700 600 800 630 | | | | | | |
| 額定絕緣電壓 U_i (VAC) | 690 | | | | | | | | | | |
| 額定耐衝擊電壓 U_{imp} (kV) | 8 | | | | | | | | | | |
| 額定放斷容量 (kA) | AC 440V | 50 / 25 | | — | | 25 / 13 | | 42 / 21 | | 50 / 25 | |
| CNS 14816-2 | AC 380V | 65 / 33 | | 90 / 45 | | 30 / 15 | | 50 / 25 | | 65 / 33 | |
| I_{cu} / I_{cs} | AC 220V | 100 / 50 | | 125 / 63 | | 50 / 25 | | 85 / 43 | | 100 / 50 | |
| 標準配件 | 端子隔離板、操作把手、 盤面控制器 ② | | | | | | | | | | |
| 可加裝之選配件 | | | | | | | | | | | |
| 高低壓保護器 | ● | | | | | | | | | | |
| 欠相、逆相保護器 | ● | | | | | | | | | | |
| 變壓器 | ● | | | | | | | | | | |
| 箱體 | ● | | | | | | | | | | |
| 發電機延時啟動 (0-30秒) | ●③ | | | | | | | | | | |
| 絕緣操作把手含鎖 | ●③ | | | | | | | | | | |

| 類別 | 工業型(CB級) | | | | | | | | | |
|------------------------|---------------------------|----------|----------------------------------|----------|-----------------------------------|----------|------------------------------------|----------|--|--|
| 框架容量 (AF) | 800 | | 1000 | | 1200 | | 1600 | | | |
| 型式 | ATS-800H4 | | ATS-1000E | | ATS-1200E | | ATS-1600E | | | |
| 極數 | 3 | 4 | 3 | | 3 | | 3 | | | |
| 額定電流 (A) 基本周溫40°C | 500 700 600 800 630 | | 500 700 1000 600 800 (可調整) | | 600 800 1200 700 1000 (可調整) | | 800 1000 1400 900 1200 (可調整) | | | |
| 額定絕緣電壓 U_i (VAC) | 600 | | | | | | | | | |
| 額定耐衝擊電壓 U_{imp} (kV) | 8 | | — | | | | | | | |
| 額定放斷容量 (kA) | AC 440V | — | | 65 / 33 | | 65 / 33 | | 85 / 43 | | |
| CNS 14816-2 | AC 380V | 90 / 45 | | 85 / 43 | | 85 / 43 | | 100 / 50 | | |
| I_{cu} / I_{cs} | AC 220V | 125 / 63 | | 100 / 50 | | 100 / 50 | | 130 / 65 | | |
| 標準配件 | 端子隔離板、操作把手、 盤面控制器 ② | | | | | | | | | |
| 可加裝之選配件 | | | | | | | | | | |
| 高低壓保護器 | ● | | ● | | ● | | ● | | | |
| 欠相、逆相保護器 | ● | | ● | | ● | | ● | | | |
| 變壓器 | ● | | ● | | ● | | ● | | | |
| 箱體 | ● | | ● | | ● | | ● | | | |
| 發電機延時啟動 (0-30秒) | ●③ | | ●③ | | ●③ | | ●③ | | | |
| 絕緣操作把手含鎖 | ●③ | | ●③ | | ●③ | | ●③ | | | |

註：●：適用

①： $I_{cs}=50\%I_{cu}$

②：盤面控制器額定電壓AC 220V，如輸入電壓非AC 220V須自行加裝變壓器；內建發電機延遲啟動4秒。

③：配件為訂製品無法由客戶自行加裝，如有需求須於下訂時選購。

工業型 ATS 選用配備

選用配備適用機種

| 適用機種 | | ATS-125L5/125S1 ATS-125H1/125H2 ATS-250L5/250S1 ATS-250HB | ATS-400S1/400S3 ATS-400H1/400H2 ATS-400H4 | ATS-800S1 ATS-800H1 ATS-800H2 ATS-800H4 | ATS-1000E ATS-1200E ATS-1600E | | |
|--------------|------------|--|---|--|-------------------------------------|---------|---------|
| 極數 | | 3 | 4 | 3 | 4 | 3 | |
| 附件 | 盤面控制器 ① | 標準型 | ATS-C | | | | |
| | | 標準+延時(台製) | ATS-CT | | | | |
| | | 標準+延時(日製) | ATS-CJ | | | | |
| | | 監控型 | ATS-M | | | | |
| | | 監控+延時(台製) | ATS-MT | | | | |
| | | 監控+延時(日製) | ATS-MJ | | | | |
| | 高低壓 保護器 | AC 220V | ATS-V22 | | | | |
| | | AC 380V | ATS-V38 | | | | |
| | 變壓器 ② | AC 380V | ATS-T38-3 | ATS-T38-5 | | | |
| | | AC 440V | ATS-T44-3 | ATS-T44-5 | | | |
| | | AC 460V | ATS-T46-3 | ATS-T46-5 | | | |
| | | AC 480V | ATS-T48-3 | ATS-T48-5 | | | |
| 欠相、逆相 保護器 | AC 220V | ATS-R22 | | | | | |
| | AC 380V | ATS-R38 | | | | | |
| 箱體 | ATS-F23 | ATS-F24 | ATS-F43 | ATS-F44 | ATS-F83 | ATS-F84 | ATS-FK3 |

註：①：1.盤面控制器額定電壓AC 220V，如輸入電壓非AC 220V須自行加裝變壓器。2.發電機延時啟動計時器(0-30秒)廠牌：台製、日製。
②：盤面控制器用變壓器依一次側電壓選用，二次側皆為AC 220V。

選用配備型號及功能說明

| 項目 | 型號 | 品名 | 備註 |
|----|-----------|-----------------------------|------------------|
| 1 | ATS-C | 盤面控制器(標準型) | |
| 2 | ATS-M | 盤面控制器(監控型) | |
| 3 | ATS-CT | 盤面控制器(標準型+發電機延時啟動計時器 0-30秒) | 延時啟動計時器台灣製造 |
| 4 | ATS-CJ | 盤面控制器(標準型+發電機延時啟動計時器 0-30秒) | 延時啟動計時器日本製造 |
| 5 | ATS-MT | 盤面控制器(監控型+發電機延時啟動計時器 0-30秒) | 延時啟動計時器台灣製造 |
| 6 | ATS-MJ | 盤面控制器(監控型+發電機延時啟動計時器 0-30秒) | 延時啟動計時器日本製造 |
| 7 | ATS-R22 | 欠相逆相保護器(AC 220V) | |
| 8 | ATS-R38 | 欠相逆相保護器(AC 380V) | |
| 9 | ATS-T38-3 | 變壓器AC 380V→220V (250AF以下) | 250AF以下適用變壓器0.3A |
| 10 | ATS-T44-3 | 變壓器AC 440V→220V (250AF以下) | 250AF以下適用變壓器0.3A |
| 11 | ATS-T46-3 | 變壓器AC 460V→220V (250AF以下) | 250AF以下適用變壓器0.3A |
| 12 | ATS-T48-3 | 變壓器AC 480V→220V (250AF以下) | 250AF以下適用變壓器0.3A |
| 13 | ATS-T38-5 | 變壓器AC 380V→220V (400AF以上) | 400AF以上適用變壓器0.5A |
| 14 | ATS-T44-5 | 變壓器AC 440V→220V (400AF以上) | 400AF以上適用變壓器0.5A |
| 15 | ATS-T46-5 | 變壓器AC 460V→220V (400AF以上) | 400AF以上適用變壓器0.5A |
| 16 | ATS-T48-5 | 變壓器AC 480V→220V (400AF以上) | 400AF以上適用變壓器0.5A |
| 17 | ATS-V22 | 高低壓保護器(AC 220V) | |
| 18 | ATS-V38 | 高低壓保護器(AC 380V) | |
| 19 | ATS-F23 | 箱體 3P 250AF以下 | |
| 20 | ATS-F24 | 箱體 4P 250AF以下 | |
| 21 | ATS-F43 | 箱體 3P 400AF | |
| 22 | ATS-F44 | 箱體 4P 400AF | |
| 23 | ATS-F83 | 箱體 3P 800AF | |
| 24 | ATS-F84 | 箱體 4P 800AF | |
| 25 | ATS-FK3 | 箱體 3P 1000AF以上 | |

盤面控制器功能說明

- ※可檢視目前電力來源及供電狀態。
- ※可檢視目前發電機運作、關閉狀態。
(ENGINE STOP亮燈為發電機停機)。
- ※具備模擬斷電測試裝置。
- ※可擴充高低壓保護裝置、欠相逆相保護裝置、
發電機延時啟動計時器0~30秒。
- ※可調整電源轉換延時及發電機開啟與關閉延時，
可調延時說明：

- 1.TDNE：常用電源轉換備用電源可延遲時間
(0 ~ 30秒可調)
- 2.TDEN：備用電源轉換常用電源可延遲時間
(0 ~ 30秒可調)
- 3.TDEC：發電機關閉延遲時間(0 ~ 180秒可調)
- 4.TDES：發電機啟動固定時間(內建固定延遲4秒)

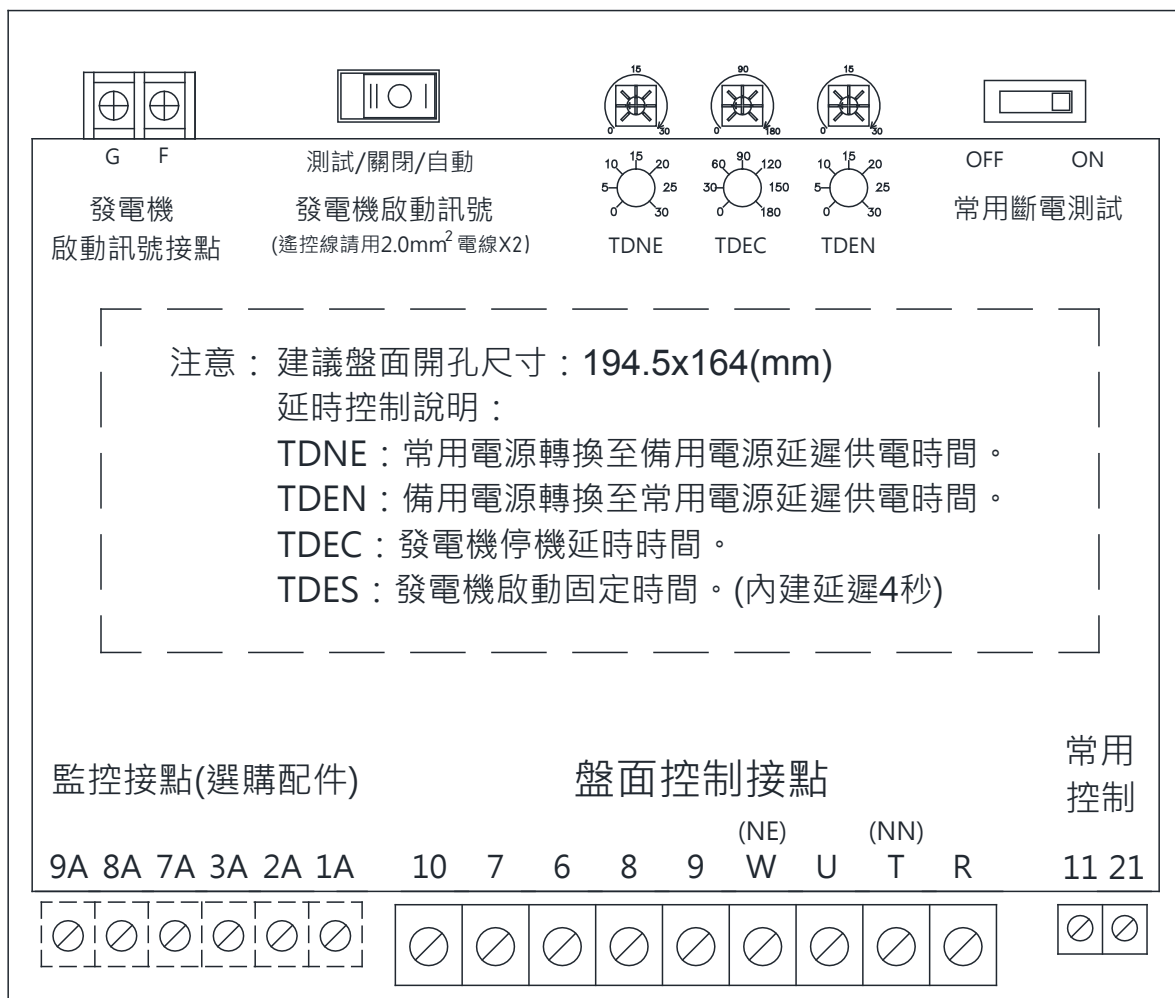


常用斷電測試
(斷電模擬測試--測試
ATS切換動作不關總
開關)



發電機啟動訊號測試
(只單獨測試發電機)

盤面控制器背面接線圖



▶ ATS(盤面控制器)接(配)線方式：

※ AT - 3P接(配)線方式：

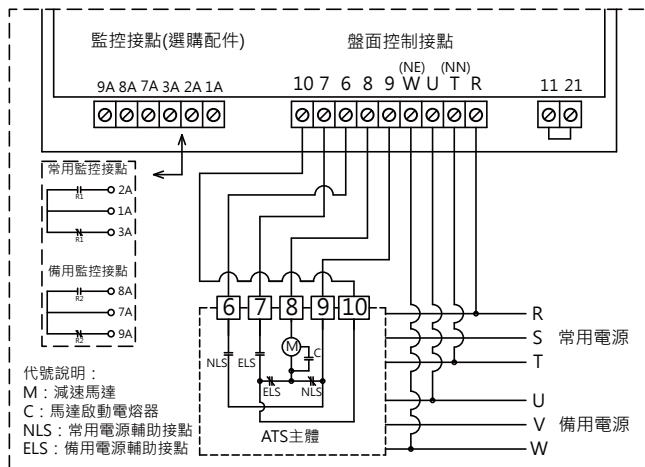
- (1)3Ø3W 220V：常用電源接R，T，備用電源接U，W。
- (2)3Ø4W 380V：常用電源接R，備用電源接U，中性線(N)接T，W。
- (3)3Ø3W 380V以上：常用電源經過變壓器轉換為220V接R，T，
備用電源經變壓器轉換為220V接U，W。

※ AT - 4P接(配)線方式：

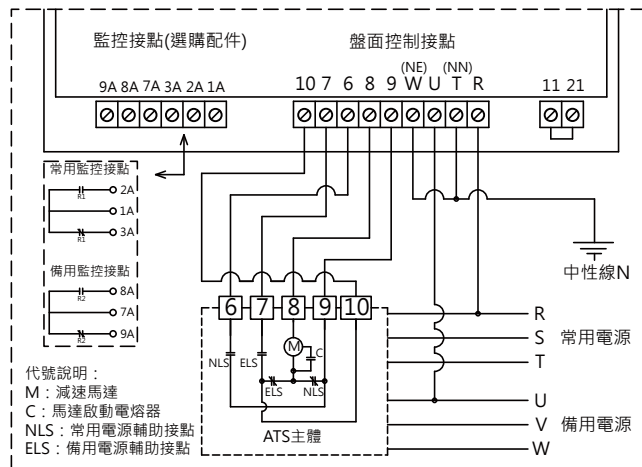
- (1)3Ø3W 220/380V：常用電源接R，NN，備用電源接U，NE。
- (2)3Ø4W 120/208V：常用電源接R，T，備用電源接U，W。

接(配)線圖

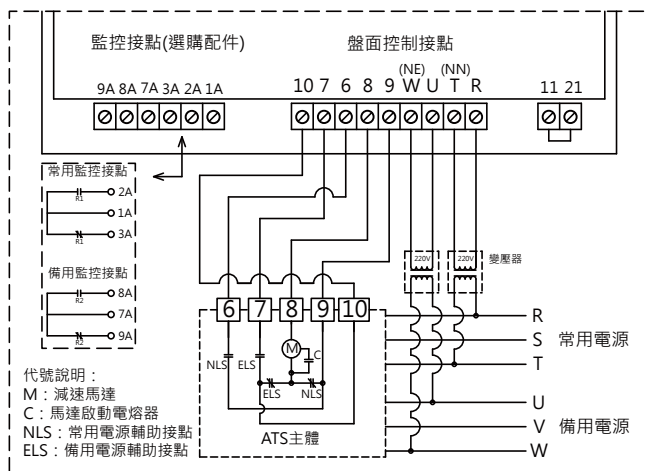
3P-系統電壓3Ø3W 220V接(配)線圖



3P-系統電壓3Ø4W 220V/380V 接(配)線圖



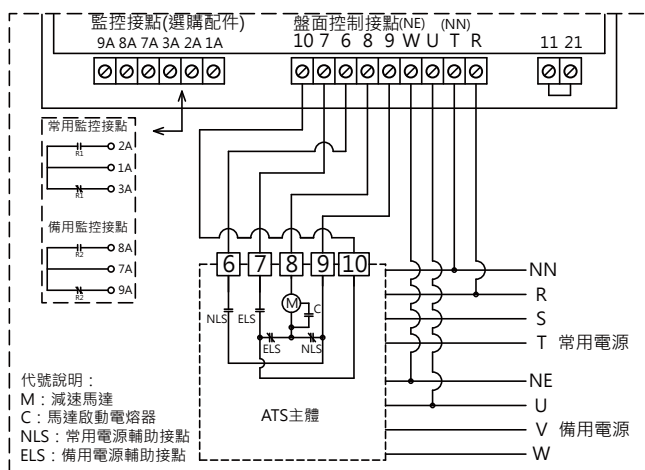
3P-系統電壓3Ø3W 380V以上經變壓器接(配)線圖



注意：控制電源為220V輸入，如輸入電源非220V必須安裝變壓器。

變壓器選用：250AF以下選用0.3A
 400AF以上選用0.5A

4P-系統電壓3Ø4W 220V/380V接(配)線圖



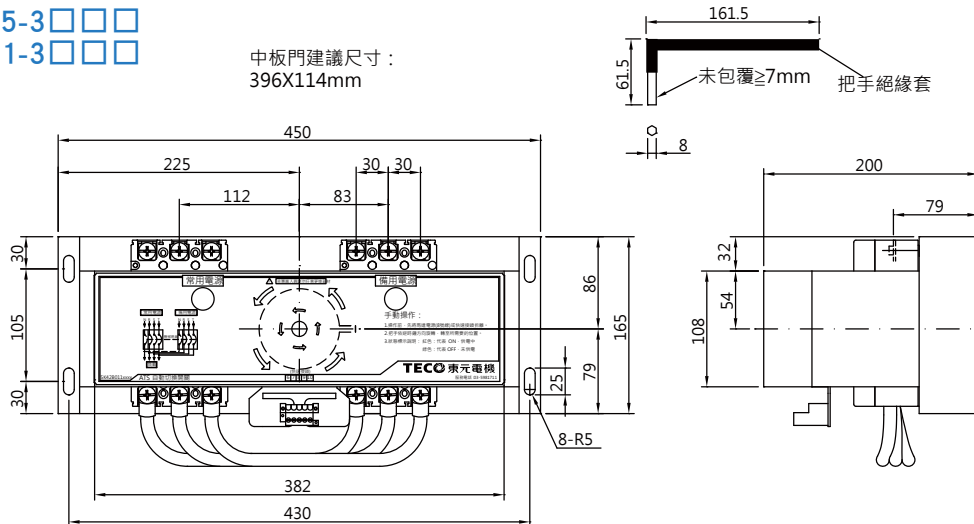
4P-系統電壓3Ø4W 120V/208V時：
 常用電源接 R、T
 備用電源接 U、W

外型尺寸圖

單位：mm

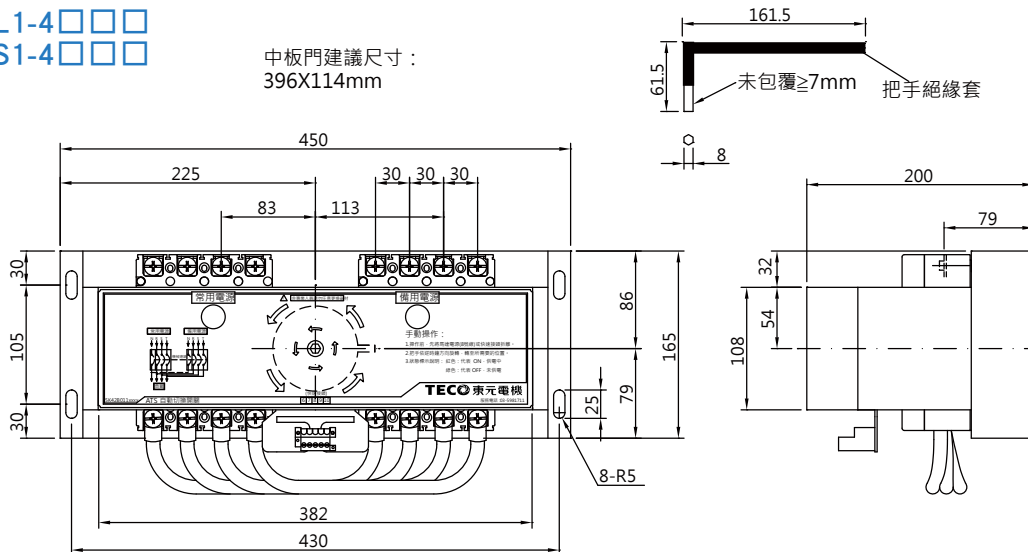
ATS-125L5-3□□□
ATS-125S1-3□□□

中板門建議尺寸：
396X114mm



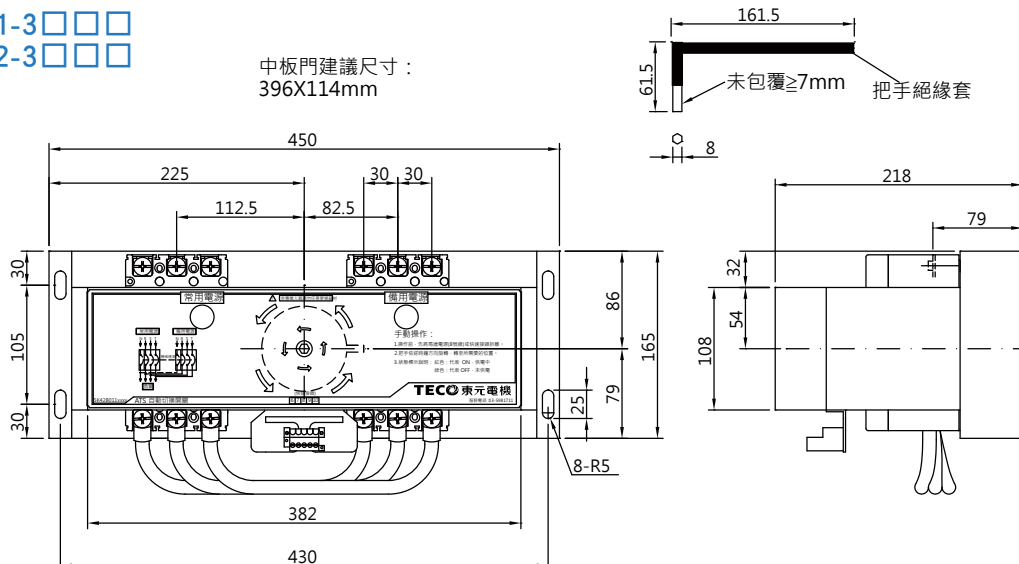
ATS-125L1-4□□□
ATS-125S1-4□□□

中板門建議尺寸：
396X114mm



ATS-125H1-3□□□
ATS-125H2-3□□□

中板門建議尺寸：
396X114mm

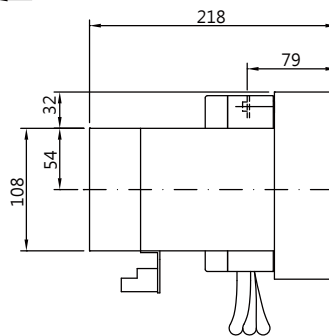
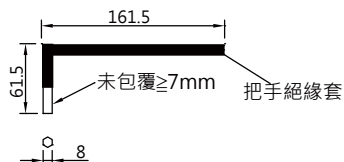
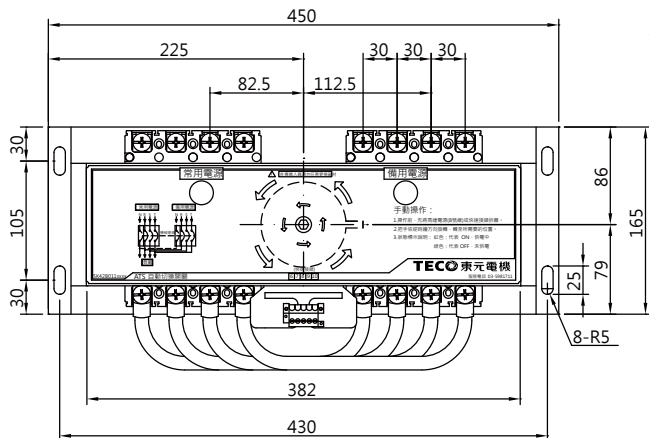


外型尺寸圖

單位：mm

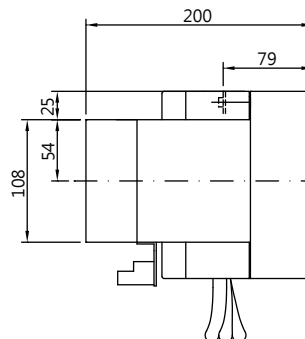
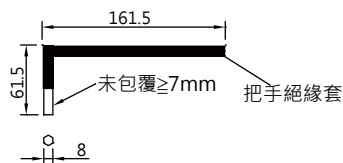
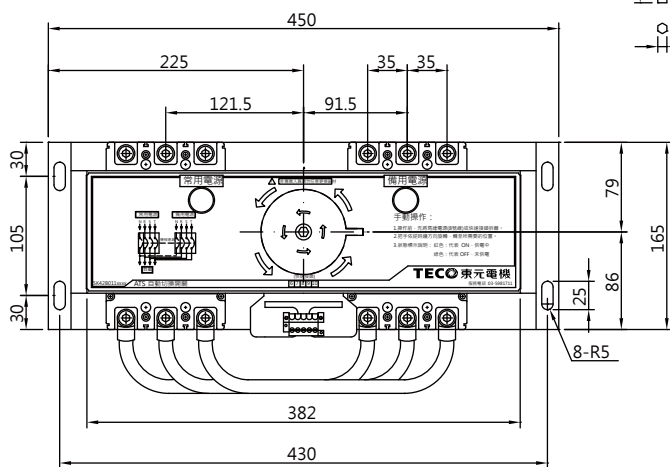
ATS-125H1-4□□□
ATS-125H2-4□□□

中板門建議尺寸：
396X114mm



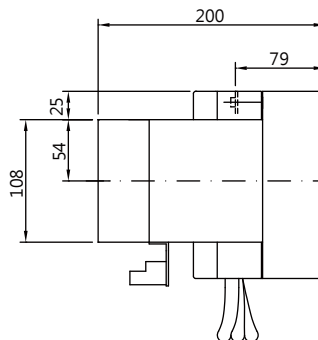
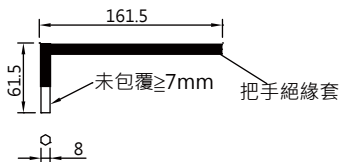
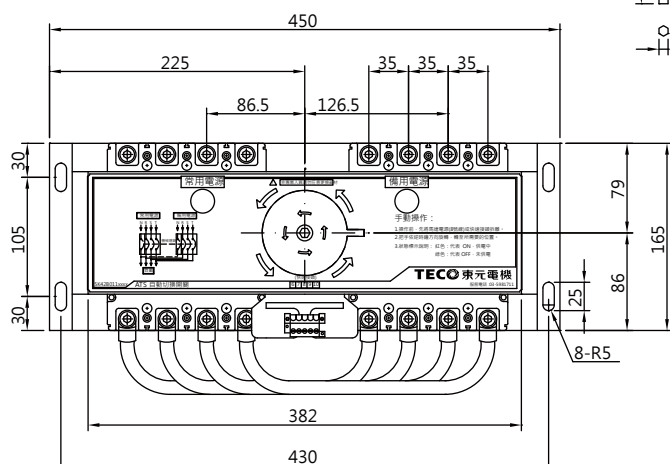
ATS-250L5-3□□□
ATS-250S1-3□□□

中板門建議尺寸：
396X114mm



ATS-250L5-4□□□
ATS-250S1-4□□□

中板門建議尺寸：
396X114mm

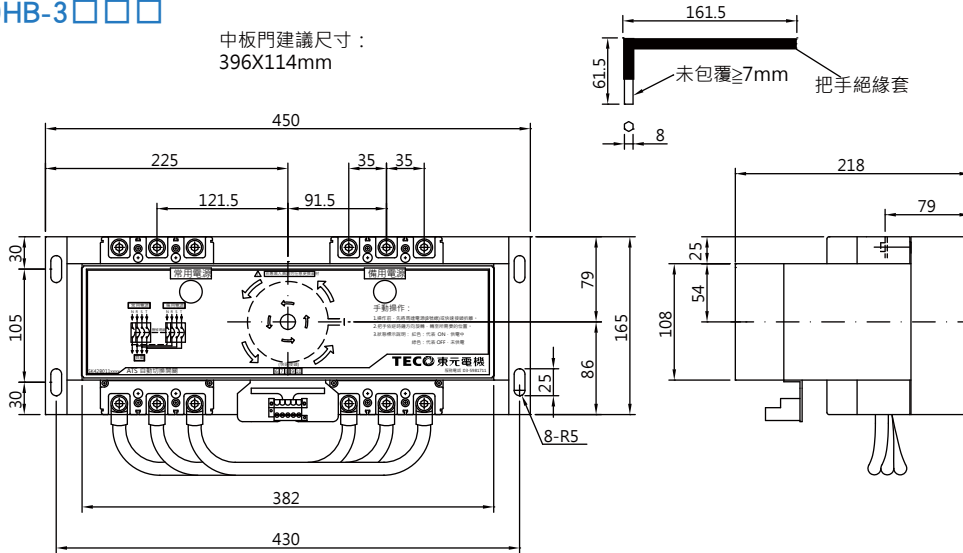


外型尺寸圖

單位：mm

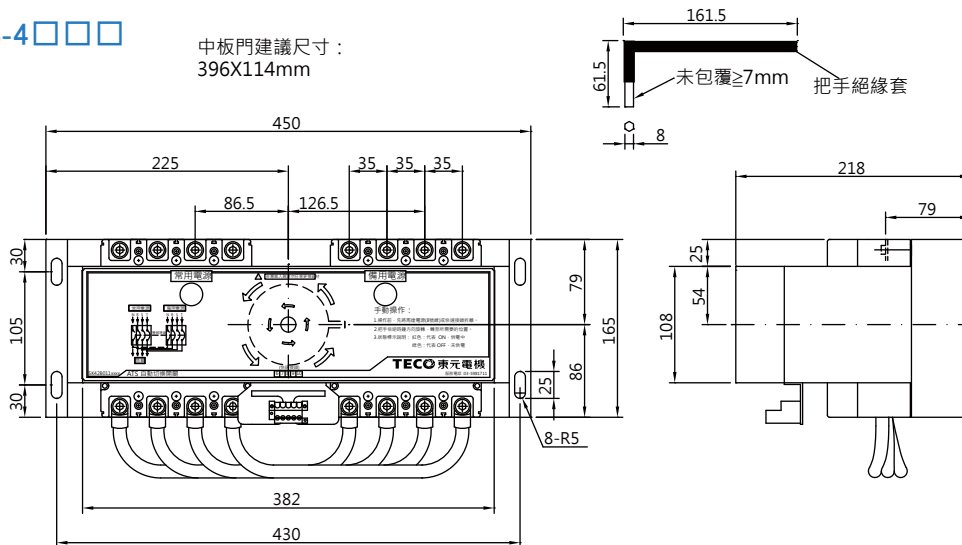
ATS-250HB-3□□□

中板門建議尺寸：
396X114mm



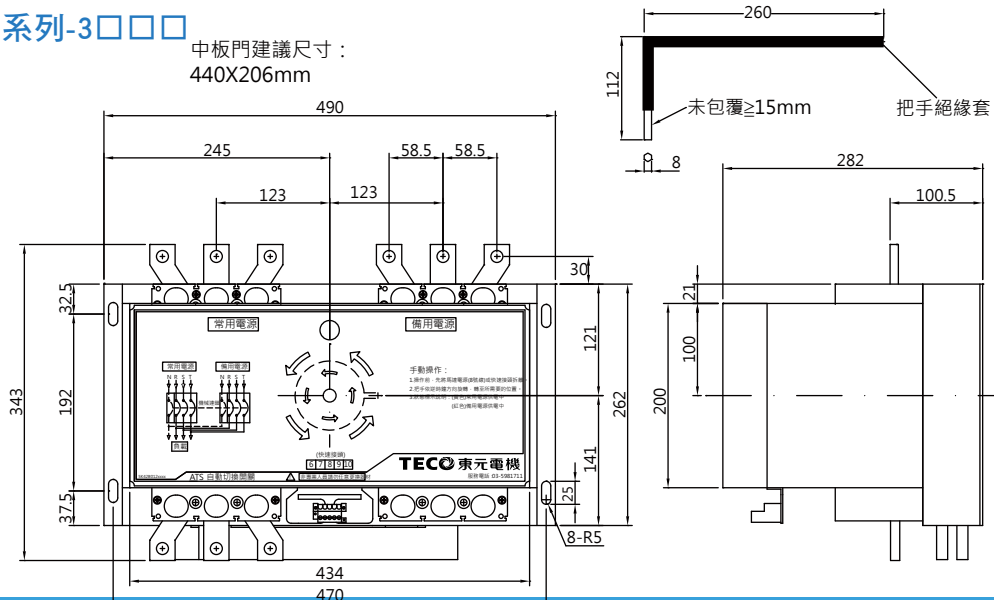
ATS-250HB-4□□□

中板門建議尺寸：
396X114mm



ATS-400系列-3□□□

中板門建議尺寸：
440X206mm

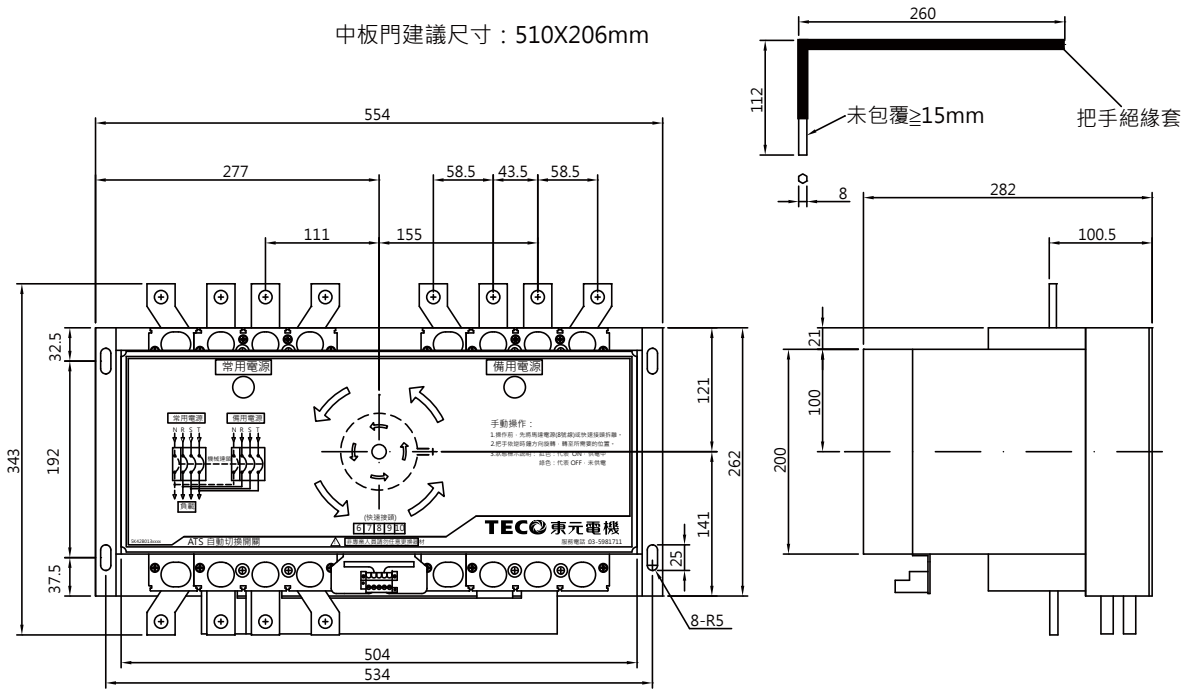


外型尺寸圖

單位：mm

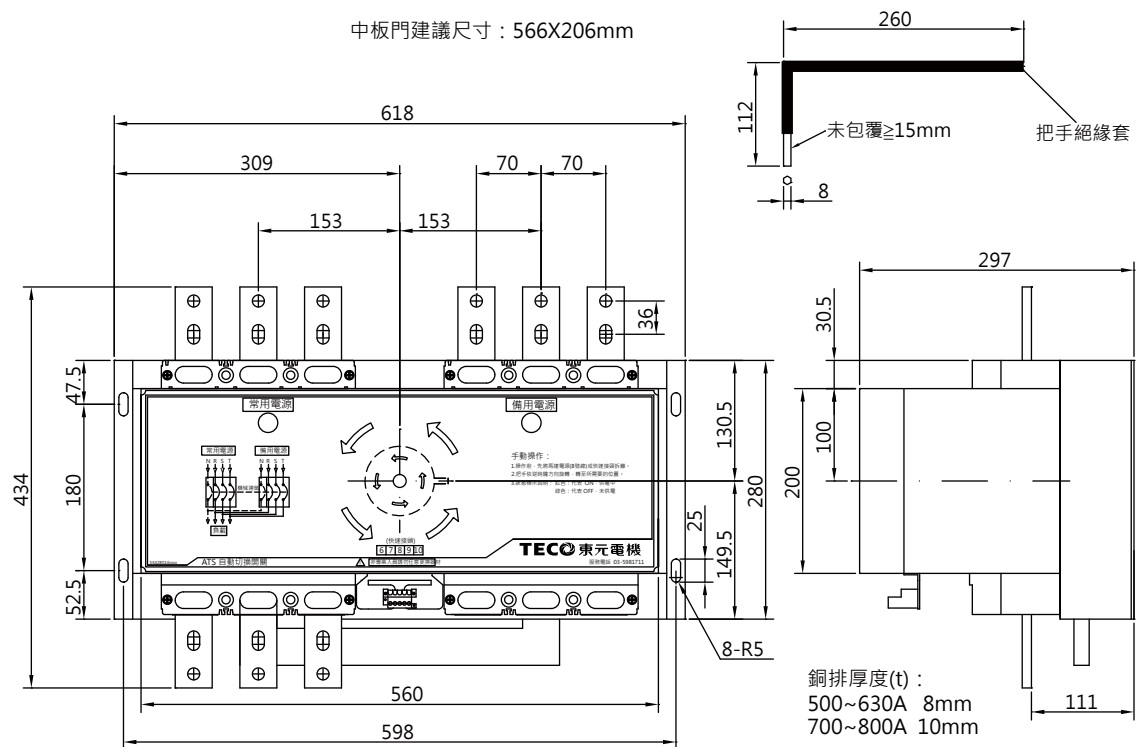
ATS-400系列-4□□□

中板門建議尺寸：510X206mm



ATS-800系列-3□□□

中板門建議尺寸：566X206mm



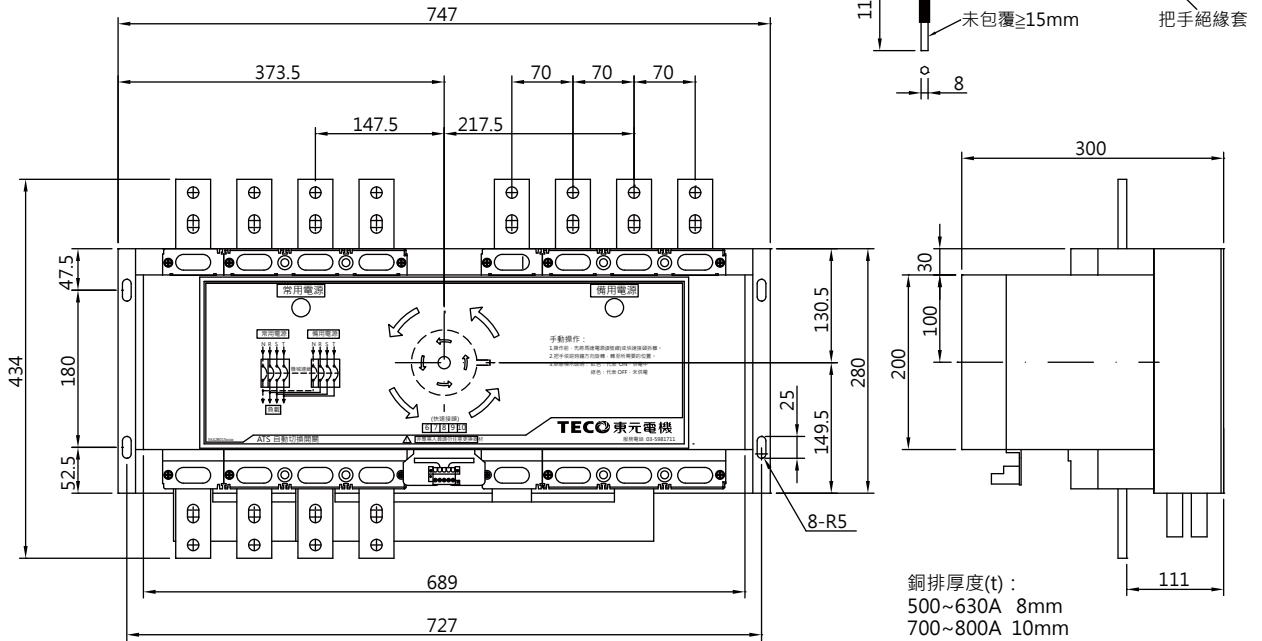
銅排厚度(t)：
500~630A 8mm
700~800A 10mm

外型尺寸圖

單位：mm

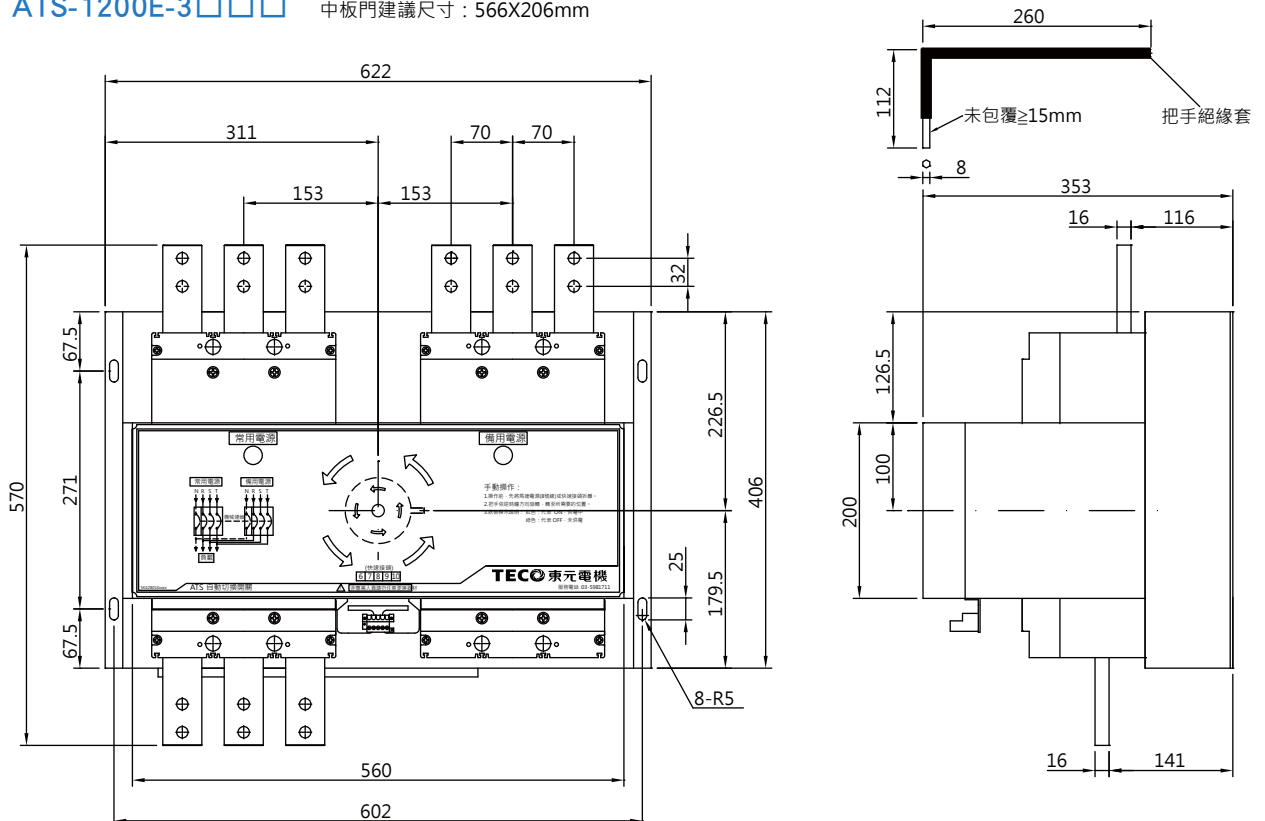
ATS-800系列-4□□□

中板門建議尺寸：695X206mm



ATS-1000E-3□□□ ATS-1200E-3□□□

中板門建議尺寸：566X206mm

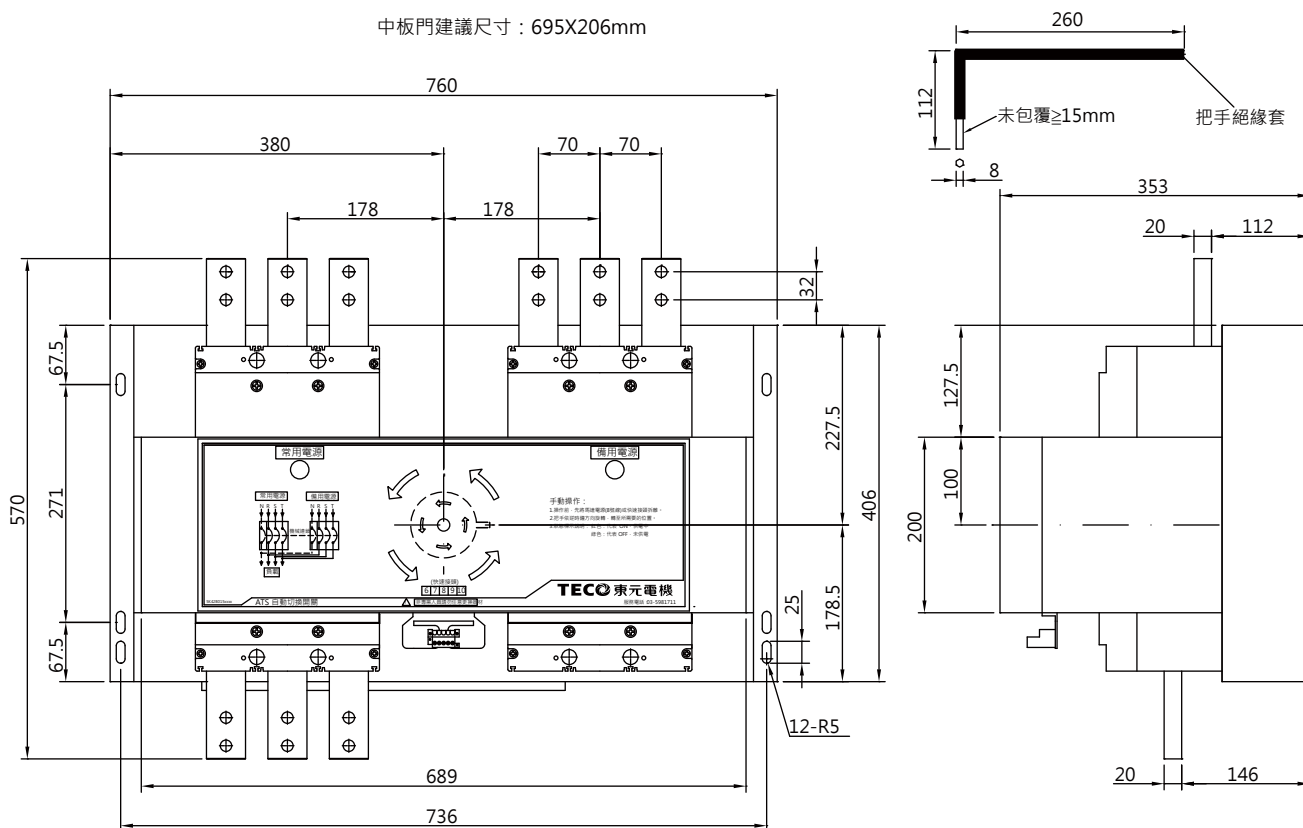


外型尺寸圖

單位：mm

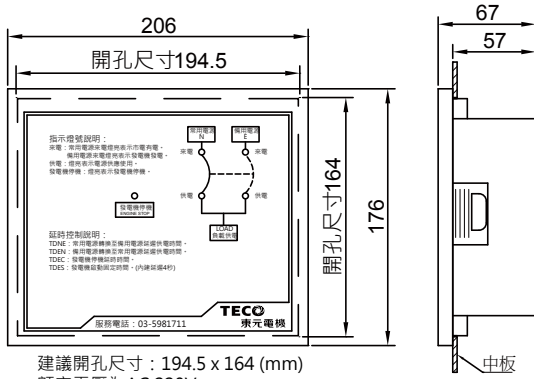
ATS-1600E-3□□□

中板門建議尺寸：695X206mm

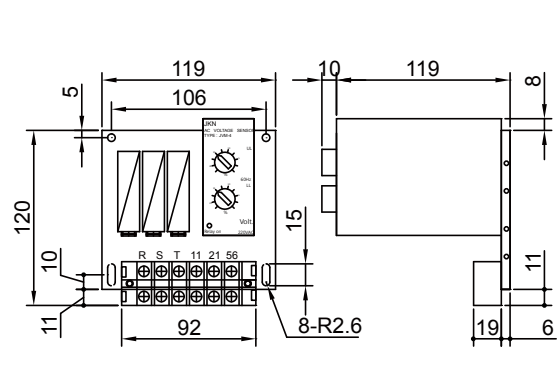


外型尺寸圖

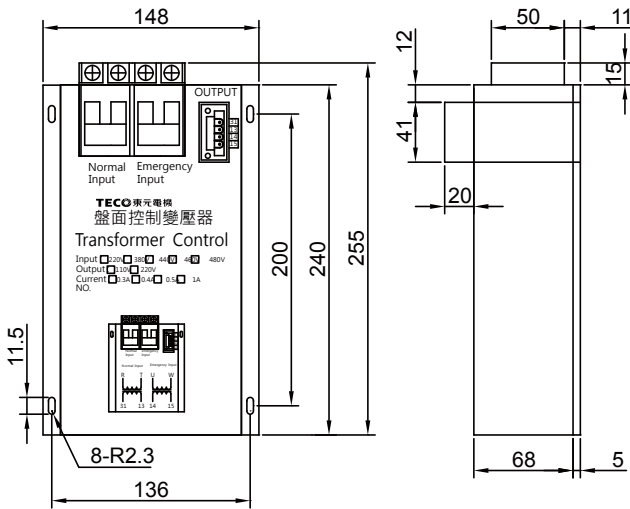
※盤面控制器(標準品、含監控)



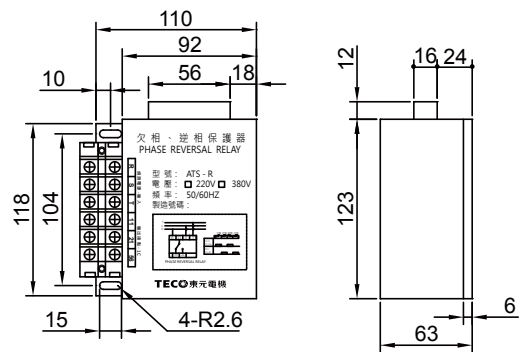
※高低壓保護器



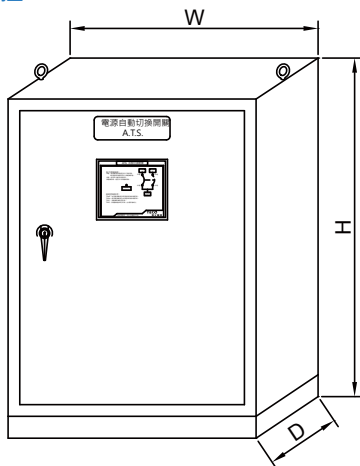
※變壓器



※欠相、逆相保護器



※箱體



單位: mm

| 尺寸 | 3P箱體 | | | 4P箱體 | | |
|---------------|------|------|-----|------|------|-----|
| | W | H | D | W | H | D |
| 額定框架 | | | | | | |
| 125 ~ 250AF | 511 | 485 | 330 | 511 | 485 | 330 |
| 400AF | 610 | 750 | 400 | 680 | 750 | 400 |
| 800AF | 760 | 1100 | 450 | 890 | 1100 | 450 |
| 1000 ~ 1600AF | 895 | 1500 | 450 | - | - | - |

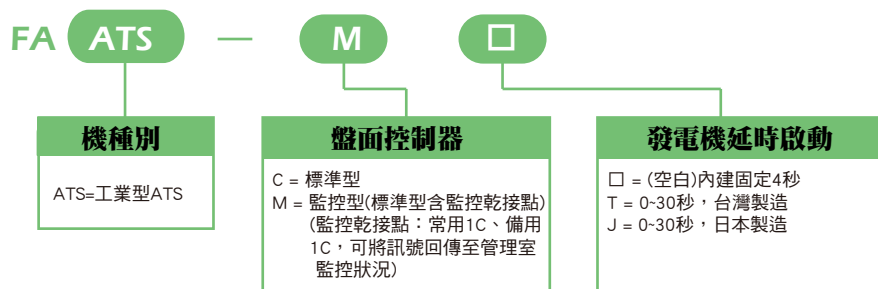
- 外箱頂部附吊掛用勾環
- 外箱門板把手附鎖
- 箱體鉸件厚度:
 - 250AF 以下1.6mm
 - 400AF 以上2.0mm

型式編號說明

※ATS自動切換開關-編號說明

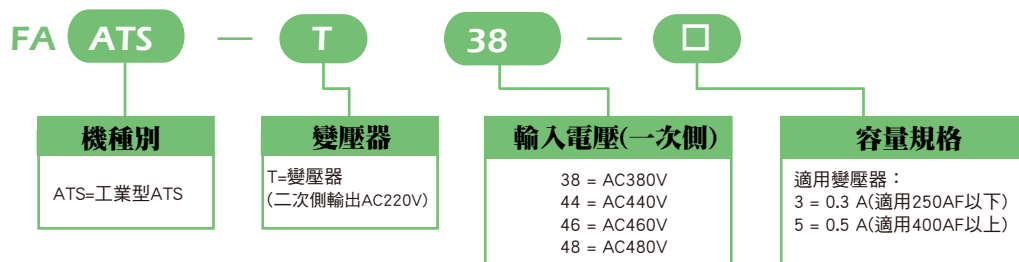


※盤面控制器-編號說明



- 範例
- (1) 若選型FAATS-M：盤面控制器為監控型，發電機延時啟動為內建固定4秒。
 - (2) 若選型FAATS-CJ：盤面控制器為標準型，發電機延時啟動為0-30秒。

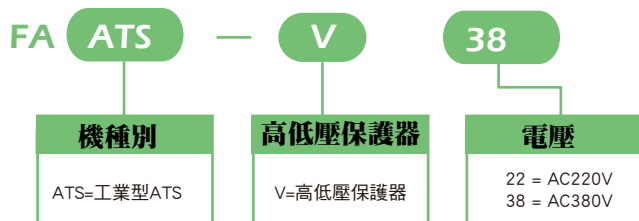
※變壓器-編號說明



- 範例
- (1) 若選型FAATS-T38-3：適用250AF以下機種，一次側為AC380V。

型式編號說明

※高低壓保護器-編號說明



範例

(1) 若選型FAATS-V22：適用電壓為AC220V的高低壓保護器。

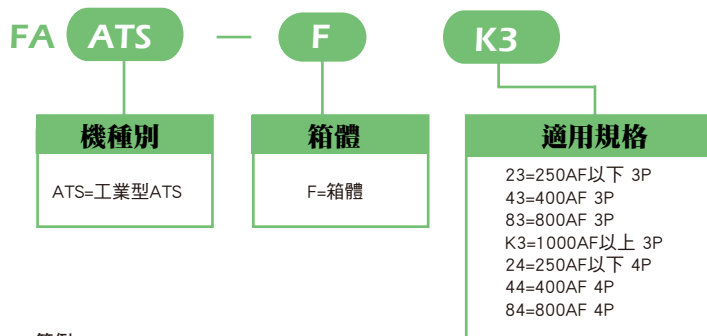
※欠相逆相保護器-編號說明



範例

(1) 若選型FAATS-R38：適用電壓為AC380V的欠相逆相保護器。

※箱體-編號說明



範例

(1) 若選型FAATS-FK3：適用3P-1000AF以上的箱體。

TECO 東元電機股份有限公司

台北聯絡處 115 台北市南港區三重路19-8號2樓 TEL：(02)2655-3333 分機2517 FAX：(02)6615-2033

新竹聯絡處 303 新竹縣湖口鄉新竹工業區中華路15號 TEL：(03)598-1711 分機184 FAX：(03)597-3033

台中聯絡處 407 台中市四川路66號3樓 TEL：(04)2317-3915 分機11 FAX：(04)2312-3057

台南聯絡處 701 台南市東區崇明路169號 TEL：(06)269-7799 FAX：(06)269-8949

高雄聯絡處 802 高雄市苓雅區自強三路3號34樓之11 TEL：(07)566-5259 分機301 FAX：(07)566-5269



<https://tecoie.teco.com.tw/>
智慧能源事業群 Intelligence Energy



GC-49-00 2023-03-28