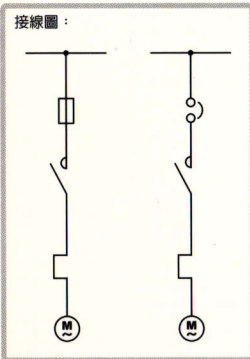


0.05	0.1	0.15	0.2	0.3	0.4	0.75	1.1	1.5	2.2	3	3.7	5.5	7.5	9	11	15	19	22	25	30	37	45	55	65	75	90	110	132	150	160	220	315
1/15	1/8	1/5	1/4	2/5	1/2	1	1 1/2	2	3	4	5	7 1/2	10	12 1/2	15	20	25	30	35	40	50	60	75	85	100	125	150	180	200	220	300	420
11(S) 12(S)	11(S) 12(S)	11(S) 12(S)	11(S) 12(S)	11(S) 12(S)	11(S) 12(S)	11(S) 12(S)	11(S) 12(S)	11(S) 12(S)	11(S) 12(S)	11(S) 12(S)	16(S)	21(S)	30T(S)	35T(S)	40T(S)	50T(S)	60T(S)	80T(S)	100T(S)	125T(S)	125T(S)	150T(S)	200T(S)	220T(S)	300	300	400	600	600	600		
12(S)	12(S)	12(S)	12(S)	12(S)	12(S)	12(S)	12(S)	12(S)	12(S)	12(S)	20(S)	20(S)	20TA(S)	20TA(S)	20TA(S)	60(S)	60TA(S)	60TA(S)	120TA(S)	120TA(S)	120TA(S)	120TA(S)	220CT(S)	220CT(S)	400CT(S)	400CT(S)	400CT(S)	600CT(S)	600CT(S)	600CT(S)		
0.4	0.6	0.9	1.2	1.7	2.1	3.3	4.4	6.5	9	11	15	21	28	33	40	54	67	80	105	105	130	160	200	200	260	350	350	500	500	500		
2	2	4	4	6	6	16	16	20	25	35	50	50	80	80	80	160	160	200	200	200	315	315	400	500	500	800	800	800	1000	1000		
30-SN	30-SN	30-SN	30-SN	30-SN	30-SN	30-SN	30-SN	30-SN	30-SN	30-SN	30-SN	50-HN	100-HN	100-HN	100-HN	100-HN	100-HN	225-SN	225-SN	225-SN	225-SN	400-SN	400-SN	630-SN	630-SN	630-SN	800-HS	800-HS	1000-HS	1200-HS		
3	3	3	3	5	5	10	10	15	20	20	30	50	60	75	100	100	100	150	150	150	225	300	400	500	500	600	700	800	1000	1200		
2	2	2	2	2	2	2	2	2	2	2	3.5	5.5	8	8	14	22	22	38	38	38	60	80	100	125	150	200	325	500	500	2x200		
11(S) 12(S)	11(S) 12(S)	11(S) 12(S)	11(S) 12(S)	11(S) 12(S)	11(S) 12(S)	11(S) 12(S)	11(S) 12(S)	11(S) 12(S)	11(S) 12(S)	11(S) 12(S)	16(S)	21(S)	30T(S)	35T(S)	40T(S)	50T(S)	60T(S)	80T(S)	100T(S)	125T(S)	125T(S)	150T(S)	200T(S)	220T(S)	300	300	400	600	600	600		
12(S)	12(S)	12(S)	12(S)	12(S)	12(S)	12(S)	12(S)	12(S)	12(S)	12(S)	20(S)	20(S)	20(S)	20TA(S)	20TA(S)	60(S)	60(S)	60TA(S)	60TA(S)	120TA(S)	120TA(S)	120TA(S)	220CT(S)	400CT(S)	400CT(S)	400CT(S)	400CT(S)	600CT(S)	600CT(S)			
0.25	0.4	0.6	0.6	0.9	1.2	1.7	2.1	3.3	4.4	6.5	9	11	15	21	21	28	33	40	40	54	54	67	80	105	130	160	200	200	260	350	350	500
*2	*2	2	2	4	4	6	10	16	16	20	25	35	50	50	50	80	80	125	160	160	160	200	200	315	315	315	500	500	800	800	1000	1250
30-SN	30-SN	30-SN	30-SN	30-SN	30-SN	30-SN	30-SN	30-SN	30-SN	30-SN	30-SN	50-HN	50-HN	50-HN	50-HN	50-HN	100-HN	100-HN	100-HN	100-HN	100-HN	225-SN	225-SN	225-SN	225-SN	225-SN	400-SN	400-SN	630-SN	630-SN	800-HS	1000-HS
3	3	3	3	5	5	10	10	15	15	20	30	40	40	50	60	75	100	100	100	100	125	175	200	225	225	400	400	500	600	800	1000	
2	2	2	2	2	2	2	2	2	2	2	3.5	3.5	5.5	8	8	14	22	22	22	22	38	38	50	50	80	100	125	150	200	325	2x200	
11(S) 12(S)	11(S) 12(S)	11(S) 12(S)	11(S) 12(S)	11(S) 12(S)	11(S) 12(S)	11(S) 12(S)	11(S) 12(S)	11(S) 12(S)	11(S) 12(S)	11(S) 12(S)	16(S)	21(S)	30T(S)	35T(S)	40T(S)	50T(S)	60T(S)	80T(S)														
12(S)	12(S)	12(S)	12(S)	12(S)	12(S)	12(S)	12(S)	12(S)	12(S)	12(S)	20(S)	20(S)	20TA(S)	20TA(S)	60(S)	60TA(S)	60TA(S)															
1.2	1.7	2.1	3.3	3.3	4.4	6.5	9	15	21	28	33	54	67	80																		
4	6	6	16	16	16	20	25	50	50	80	80	160	160	200																		
30-SN	30-SN	30-SN	30-SN	30-SN	30-SN	30-SN	30-SN	30-SN	30-SN	30-SN	50-HN	100-HN	100-HN	100-HN	100-HN	100-HN	225-SN															
3	5	5	10	10	10	15	20	30	50	60	75	100	100	150																		
2	2	2	2	2	2	2	2	3.5	5.5	8	8	22	22	38																		

電磁開關與無熔線斷路器之選定 - 馬達直接啓動用 (A)

	馬達額定	kW HP
220V 3φ 50 / 60 Hz	電磁開關機種選定	MSO-P
	熱動過電流繼電器選定	TH-P
	加熱子額定	A
	熔絲(VDE0660 gT延時型)	A
	無熔線斷路器選定	NF
	額定電流	A
	馬達導線線徑大小	mm ²
380V~440V 3φ 50 / 60 Hz	電磁開關機種選定	MSO-P
	熱動過電流繼電器選定	TH-P
	加熱子額定	A
	熔絲(VDE0660 gT延時型)	A
	無熔線斷路器選定	NF
	額定電流	A
	馬達導線線徑大小	mm ²
220V 1φ 50 / 60 Hz	電磁開關機種選定	MSO-P
	熱動過電流繼電器選定	TH-P
	加熱子額定	A
	熔絲(VDE0660 gT延時型)	A
	無熔線斷路器選定	NF
	額定電流	A
	馬達導線線徑大小	mm ²



熔絲額定記號* *表示VDE0660 gF速動型 (VDE0660 gF quick-acting type)

- 轉速1500rpm或1800rpm，以直接啓動之三相鼠籠式電動機，其操作條件依據 IEC 60947-4-1 AC3級者適用。
- 熔絲規格選定，係考慮此電動機之滿載電流、最大為6倍滿載電流之啓動電流及最大5秒啓動時間。
- 熱動過電流繼電器之加熱子額定，需依電動機滿載電流調整。
- 電磁開關機種記號“C”表示600型機種，型名為MSO-C。

註：選定表兩面皆適用

- 本選定表內之額定電流，係指馬達額定電流之平均值。
- 為達到正確保護目的，請按照電動機銘牌上之滿載電流額定值，選定加熱子。



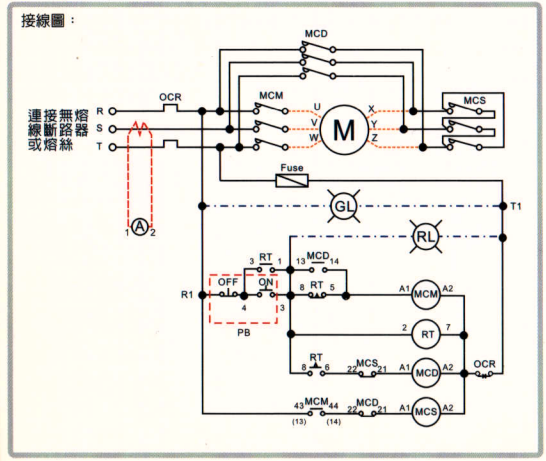
● 新豐廠 03-599-5111 ● 新竹分公司 03-598-1210 ● 台南分公司 06-237-1246
● 台北分公司 02-2541-9822 ● 台中分公司 04-2461-0466 ● 高雄分公司 07-316-0228

www.seec.com.tw
本公司保留變更機種、規格之權利

1.5	2.2	3	3.7	5.5	7.5	9	11	15	19	22	30	37	45	55	75	90	110	150	200	
2	3	4	5	7½	10	12½	15	20	25	30	40	50	60	75	100	125	150	200	260	
21(S)	21(S)	21(S)	21(S)	21(S)	21(S)	21(S)	21(S)	35T(S)	35T(S)	50T(S)	60T(S)	80T(S)	100T(S)	150T(S)	150T(S)	220T(S)	220T(S)			
20(S)	20(S)	20(S)	20(S)	20(S)	20TA(S)	20TA(S)	20TA(S)	60(S)	60TA(S)	60TA(S)	120TA(S)	120TA(S)	120TA(S)	220CT(S)	400CT(S)	400CT(S)	400CT(S)			
6.5	9	11	15	21	28	33	40	54	67	80	105	130	160	200	260	350	350			
21(S)	21(S)	21(S)	21(S)	21(S)	21(S)	21(S)	21(S)	35T(S)	35T(S)	50T(S)	60T(S)	80T(S)	100T(S)	150T(S)	150T(S)	220T(S)	220T(S)			
11(S)	11(S)	11(S)	11(S)	11(S)	11(S)	11(S)	11(S)	16(S)	16(S)	21(S)	21(S)	35T(S)	35T(S)	50T(S)	50T(S)	60T(S)	60T(S)			
16	16	20	20	32	40	40	63	80	100	100	125	160	200	200	315	400	400			
30-SN	30-SN	30-SN	30-SN	50-HN	100-SN	100-SN	100-HN	100-HN	225-SN	225-SN	225-SN	225-SN	400-SN	400-SN	600-SN	600-SN	800-HS			
15	20	20	30	50	60	75	100	100	125	150	200	225	300	300	500	500	700			
2	2	2	3.5	5.5	8	8	14	22	22	38	38	50	60	100	150	200	325			
21(S)	21(S)	21(S)	21(S)	21(S)	21(S)	21(S)	21(S)	21(S)	21(S)	21(S)	35T(S)	35T(S)	50T(S)	50T(S)	60T(S)	80T(S)	100T(S)	150T(S)	220T(S)	220T(S)
20(S)	20(S)	20(S)	20(S)	20(S)	20(S)	20(S)	20(S)	20(S)	20TA(S)	20TA(S)	60(S)	60(S)	60TA(S)	60TA(S)	120TA(S)	120TA(S)	120TA(S)	220CT(S)	400CT(S)	400CT(S)
3.3	4.4	6.5	9	11	15	15	21	28	33	40	54	67	80	105	130	160	200	260	350	
21(S)	21(S)	21(S)	21(S)	21(S)	21(S)	21(S)	21(S)	21(S)	21(S)	21(S)	35T(S)	35T(S)	50T(S)	50T(S)	60T(S)	80T(S)	100T(S)	150T(S)	220T(S)	220T(S)
11(S)	11(S)	11(S)	11(S)	11(S)	11(S)	11(S)	11(S)	11(S)	11(S)	11(S)	16(S)	16(S)	21(S)	21(S)	21(S)	35T(S)	35T(S)	50T(S)	60T(S)	60T(S)
12	12	16	16	20	32	32	32	40	40	63	63	100	100	125	160	200	250	310	400	
30-SN	30-SN	30-SN	30-SN	30-SN	30-SN	50-HN	50-HN	50-HN	100-HN	100-HN	100-HN	100-HN	225-SN	225-SN	225-SN	400-SN	400-SN	630-SN	800-HS	
10	10	15	15	30	30	40	50	50	75	75	100	100	125	200	225	300	400	500	700	
2	2	2	2	2	3.5	3.5	5.5	8	8	14	22	22	38	38	50	80	100	150	250	

馬達額定		kW	
		HP	
220V 3φ 50 / 60 Hz	電磁接觸器MCM機種選定	S-P	
	熱動過電流繼電器選定	TH-P	
	加熱子額定	A	
	電磁接觸器MCD機種選定	S-P	
	電磁接觸器MCS機種選定	S-P	
	熔絲(VDE0660 gT延時型)	A	
	無熔線斷路器選定	NF	
	額定電流	A	
	馬達導線線徑大小	mm²	
	<hr/>		
	380V~440V 3φ 50 / 60 Hz	電磁接觸器MCM機種選定	S-P
		熱動過電流繼電器選定	TH-P
加熱子額定		A	
電磁接觸器MCD機種選定		S-P	
電磁接觸器MCS機種選定		S-P	
熔絲(VDE0660 gT延時型)		A	
無熔線斷路器選定		NF	
額定電流		A	
馬達導線線徑大小		mm²	

電磁開關與無熔線斷路器之選定 - 馬達A-Δ降壓啟動用 (B)



- # 1. 使用A-Δ降壓啟動，轉速1500rpm或1800rpm之三相鼠籠式電動機者適用，而電磁接觸器MCS之機種選定，其接線方式常依左圖接線。
- # 2. 熔絲規格選定，係考慮此電動機之滿載電流、最大為2倍滿載電流之啟動電流及最大15秒啟動時間。
- # 3. RT時間設定 → $t=4+2\sqrt{kW}$ (±1s)