

AC直接起動選用表

0.2	0.4	0.55	0.75	1.1	1.5	2.2	3	3.7	5.5	6	7.5	9	11	15	18.5	20	22	25	30	37	45	55	63	75	90	110	132	150	185	200	220	
1.1	1.9	2.6	3.1	4.7	5.6	8.2	11	13.5	19.8	21.5	25.4	31.2	37.7	48.6	61.9	64	75.1	81.5	96.2	125	146	185	204	235	299	350	415	457	580	615	690	
11/12	11/12	11/12	11/12	11/12	11/12	11/12	11/12	11/12	16/17	18	32R/22	32R/22	32R	38/40R	50R	65R	80	80	90	100R	125R	150R	180	220	300	300	400R	500	500	630	630	—
10	10	10	10	10	10	10	10	10	10/80	10/80	10/80	10/80	80	80	80	80	80	80	80	180	180	180	180	300	300	300	RHL-10-CT (500/5A)	RHL-10-CT (500/5A)	RHL-10-CT (500/5A)	RHL-10-CT (500/5A)	RHL-10-CT (500/5A)	—
1.6	2.5	3.2	4	6.3	7.5	10	12.5	16	21.5/25	25/25	30/36	36/36	47	60	75	75	90	90	125	160	160	185	240	280	336	4	4.8	4.8	4	4	—	
50EC	50EC	50EC	50EC	50EC	50EC	50EC	50EC	50EC	50EC	50EC	100EB	100EB	100EB	100EB	225E	225E	225E	225E	225E	225E	400E	400E	400E	630EB	630EB	630EB	800EB	800EB	1200	1200	—	
15	15	15	15	20	20	30	30	40	50	50	50	50	75	100	125	150	175	200	225	300	400	400	500	600	600	800	800	1000	1000	—	—	
2	2	2	2	2	2	2	2	2	3.5	5.5	5.5	8	8	14	22	22	38	38	38	38	60	80	100	125	150	250	325	250*2	250*2	250*2	250*2	—
0.7	1.2	1.8	2.1	2.7	3.7	5.1	6.5	8.0	12	13.1	15.2	18	21.6	28.3	36	37	43.9	47	58.3	71.6	83.1	108	118	136	164	213	254	260	330	350	390	
11/12	11/12	11/12	11/12	11/12	11/12	11/12	11/12	11/12	11/12	11/12	16/17	16/17	18/22	18/22	32R	38	40R	50R	50R	65R	80	90	100R	125R	180	220	300	300	400R	400R	500	
10	10	10	10	10	10	10	10	10	10	10	10	10	10/80	10/80	10/80	10/80	80	80	80	80	80	80	180	180	180	180	300	300	300	RHL-10-CT (500/5A)	RHL-10-CT (500/5A)	RHL-10-CT (500/5A)
0.8	1.6	2	2.5	3.2	4	6.3	7.5	10	16	16	20	21.5/25	25/25	30/36	38/47	47	47	60	75	90	125	125	160	185	240	280	336	4	4.8	4.8	—	
50EC	50EC	50EC	50EC	50EC	50EC	50EC	50EC	50EC	50EC	50EC	50EC	50EC	50EC	100EB	100EB	100EB	100EB	225E	225E	225E	225E	225E	400E	400E	400E	630EB	630EB	630EB	800EB	800EB	800EB	
15	15	15	15	15	15	20	20	30	30	30	40	40	50	75	75	75	100	125	150	175	200	200	225	350	400	400	500	500	600	600	600	
2	2	2	2	2	2	2	2	2	3.5	5.5	5.5	5.5	8	14	14	22	22	22	38	38	38	60	80	100	150	150	250	250	250	250	250*2	
0.6	0.9	1.3	1.6	2.3	2.8	4.1	5.5	6.8	9.9	10.3	12.7	15.6	18.9	24.3	30.9	33	37.6	41	48.1	62.5	73	93	103	117.5	149.5	170	200	235	286	305	342	
11/12	11/12	11/12	11/12	11/12	11/12	11/12	11/12	11/12	11/12	11/12	16/17	16/17	18/22	18/22	32R	38/40R	38/40R	40R	50R	50R	65R	80	90	100R	125R	180	180	220	300	400R	400R	400R
10	10	10	10	10	10	10	10	10	10	10	10	10	10/80	10/80	10/80	80	80	80	80	80	80	80	80/180	180	180	180	300	300	300	RHL-10-CT (500/5A)	RHL-10-CT (500/5A)	RHL-10-CT (500/5A)
0.8	1	1.6	2	2.5	4	4.8	6.3	7.5	12.5	12.5	16	20	21.5/25	25/25	36	36	47	47	60	75	75	97/95	125	160	160	185	240	280	300	4	4	4
50EC	50EC	50EC	50EC	50EC	50EC	50EC	50EC	50EC	50EC	50EC	50EC	50EC	50EC	50EC	100EB	100EB	100EB	100EB	100EB	225E	225E	225E	225E	225E	400E	400E	400E	400E	630EB	630EB	800EB	
15	15	15	15	15	15	15	15	20	30	30	40	40	40	50	60	75	75	100	125	150	200	200	225	300	350	400	400	500	600	600	600	
2	2	2	2	2	2	2	2	2	3.5	3.5	5.5	5.5	8	14	14	14	22	22	22	38	38	60	60	80	100	125	150	250	250	250	325	

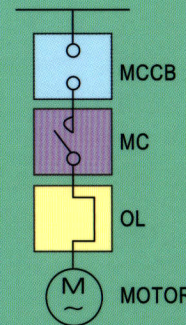
TECO 東元電機股份有限公司

為持續改善產品，本公司保留變更設計規格之權利。 GM-11-08 2020-03-30 <http://industrialproducts.teco.com.tw>

AC直接起動選用表

馬達容量	kW / HP	
3φ 220V 230V 240V 50/60Hz	馬達滿載電流(參考值)	A
	電磁接觸器型式(MC)	CU-/CN-
	熱動過載電驛RHN型式(OL)	RHU-/RHN-
	熱動過載電驛電流機種	A
	無熔線斷路器型式	TO-/TE-
	掀蓋式無熔線斷路器型式	TCB
	無熔線斷路器額定電流	A
3φ 380V 400V 415V 420V 50/60Hz	馬達滿載電流(參考值)	A
	電磁接觸器型式(MC)	CU-/CN-
	熱動過載電驛RHN型式(OL)	RHU-/RHN-
	熱動過載電驛電流機種	A
	無熔線斷路器型式	TO-/TE-
	掀蓋式無熔線斷路器型式	TCB
	無熔線斷路器額定電流	A
3φ 440V 480V 50/60Hz	馬達滿載電流(參考值)	A
	電磁接觸器型式(MC)	CU-/CN-
	熱動過載電驛RHN型式(OL)	RHU-/RHN-
	熱動過載電驛電流機種	A
	無熔線斷路器型式	TO-/TE-
	掀蓋式無熔線斷路器型式	TCB
	無熔線斷路器額定電流	A

※本選用表僅供參考用，如有選用之疑問，請洽各區業務單位。



- ※本表之馬達滿載電流值係元鼠籠式馬達之平均電流值僅供參考用，為了確實能達到馬達之過載，請依據馬達銘牌上所標示之滿載電流值，作為熱動過載電驛設定電流值之基準。
- 熱動過載電驛之設定電流值，請調整至與馬達滿載電流值相同。
- 熱動過載電驛保護特性分為(a)過載保護，(b)過負載保護+欠相保護兩種。請依需要選用。
- 在重載負荷下，馬達滿載電流須乘以一常數 $\alpha=1.1$ 。則接觸器與熱動過載電驛之選用需重新再確認。
- 本表容量乃依據CNS C14816規格選用

TECO 東元電機股份有限公司

台北聯絡處
115 台北市南港區三重路19-8號2樓
TEL: (02)2655-3333 分機2517
FAX: (02)6615-2033

新竹聯絡處
303 新竹縣湖口鄉新竹工業區中華路15號
TEL: (03)598-1711 分機184
FAX: (03)597-3033

台中聯絡處
407 台中市西屯區四川路66號3樓
TEL: (04)2317-3915 分機11
FAX: (04)2312-3057

台南聯絡處
701 台南市東區崇明路169號
TEL: (06)269-7799
FAX: (06)269-8949

高雄聯絡處
802 高雄市苓雅區自強三路3號33樓之1
TEL: (07)566-5259 分機301-306
FAX: (07)566-5269

Y-△降壓起動選用表(熱動電驛採相電流保護)

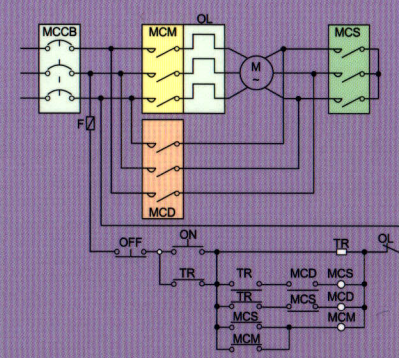
11	15	18.5	20	22	25	30	37	45	55	60	63	75	90	110	132	150	168	185	220	257	320	375	522
15	20	25	27	30	35	40	50	60	75	80	85	100	125	150	180	205	225	250	300	350	430	500	700
37.7	48.6	61.9	64	75.1	81.5	96.2	125	146	186	195	204	235	299	350	415	457	520	580	690	790	970	1143	1576
18	32R	32R/38	40R	40R	50R	50R	65R	80	100R	100R	125R	150R	180	220	300	300	400R	400R	500	500	—	—	—
18	32R	32R/38	40R	40R	50R	50R	65R	80	100R	100R	125R	150R	180	220	300	300	400R	400R	500	500	—	—	—
18	32R	32R/38	38	38	50R	50R	50R	80	100R	100R	100R	125R	180	180	220	220	400R	400R	400R	400R	—	—	—
10	10/80	10/80	80	80	80	80	80	80	RHU-10-CT (100/5A)	RHU-10-CT (150/5A)	RHU-10-CT (150/5A)	RHU-10-CT (180/5A)	180	180	RHU-10-CT (300/5A)	RHU-10-CT (400/5A)	RHU-10-CT (400/5A)	RHU-10-CT (500/5A)	RHU-10-CT (500/5A)	RHU-10-CT (600/5A)	RHU-10-CT (800/5A)	RHU-10-CT (800/5A)	—
22	28	36	37	43	47	55.5	72.5	84(4.2)	107.5(3.6)	113(3.8)	118(3.9)	136	173	202(3.4)	240(4)	264(3.3)	300(3.8)	335(3.4)	398(4)	456(2.9)	—	—	—
100EB	100EB	100EB	225E	225E	225E	225E	225E	400E	400E	400E	400E	400E	400E	630EB	630EB	800EB	800EB	1000	1200	1600	1600	—	—
125L5	125L5	125L5	250L5	250L5	250L5	250L5	250L5	400S1	400S1	400S1	400S1	400S1	400S1	800S1	800S1	800S1	800S1	1600E4	1600E4	1600E4	1600E4	—	—
60	75	100	125	150	150	200	250	300	400	400	400	400	500	600	700	800	800	1000	1200	1400	—	—	—
21.6	28.3	36	37	43.9	47	58.3	71.6	83.1	108	112	118	136	164	213	254	260	300	330	390	473	596	695	953
18	18	18	32R	32R	32R	38	40R	50R	50R	65R/80	65R/80	90	100R	125R	150R	180	180	220	300	400R	400R	500	—
18	18	18	32R	32R	32R	38	40R	50R	50R	65R/80	65R/80	90	100R	125R	150R	180	180	220	300	400R	400R	500	—
18	18	18	32R	32R	32R	38	38	50R	50R	50R/80	50R/80	80	100R	100R	125R	180	180	180	220	400R	400R	400R	—
10	10	10	10/80	10/80	10/80	10/80	80	80	80	RHU-10-CT (100/5A)	RHU-10-CT (100/5A)	RHU-10-CT (150/5A)	RHU-10-CT (150/5A)	RHU-10-CT (180/5A)	180	180	180	RHU-10-CT (300/5A)	RHU-10-CT (400/5A)	RHU-10-CT (400/5A)	RHU-10-CT (500/5A)	RHU-10-CT (600/5A)	—
13	16	21	22	25	27	34	42	48	62.5	65(3.3)	68(3.4)	78.5(3.9)	96(3.2)	123(4.1)	133	150	173	191(3.8)	225(3.8)	273(3.4)	344(3.4)	401(2.5)	—
50EC	100EB	100EB	100EB	100EB	100EB	100EB	225E	225E	225E	225E	225E	225E	225E	400E	400E	400E	400E	630EB	630EB	800EB	1000	1200	1600
—	125L5	125L5	125L5	125L5	125L5	125L5	250L5	250L5	250L5	250L5	250L5	250L5	250L5	400S1	400S1	400S1	400S1	800S1	800S1	800S1	1600E4	1600E4	1600E4
50	60	75	75	75	100	100	125	150	175	225	225	225	300	350	400	400	500	600	700	800	1000	1200	—
18.9	24.3	30.9	33	37.6	41	48.1	62.5	73	93	98	103	117.5	149.5	170	200	235	265	286	342	419	514	599	840
18	18	18	18	18	32R	32R	38	40R	50R	65R	65R	80	100R	125R	150R	180	180	220	300	300	400R	500	630
18	18	18	18	18	32R	32R	38	40R	50R	65R	65R	80	100R	125R	150R	180	180	220	300	300	400R	500	630
18	18	18	18	18	32R	32R	38	38	50R	50R	50R	80	100R	100R	125R	180	180	180	220	220	400R	400R	630
10	10	10	10	10	10/80	10/80	10/80	80	80	80	80	80	RHU-10-CT (100/5A)	RHU-10-CT (100/5A)	RHU-10-CT (150/5A)	180	180	180	RHU-10-CT (300/5A)	RHU-10-CT (400/5A)	RHU-10-CT (400/5A)	RHU-10-CT (500/5A)	RHU-10-CT (600/5A)
11	14	18	19	21	24	28	36.3	42	54	57	59	68(3.4)	86.5(4.4)	98(3.3)	120	136	153	165(3.3)	198(3.3)	242(3)	297(3)	346(3.5)	485(3)
50EC	50EC	100EB	100EB	100EB	100EB	100EB	225E	225E	225E	225E	225E	225E	225E	400E	400E	400E	400E	630EB	630EB	800EB	1000	1200	1600
—	—	125L5	125L5	125L5	125L5	125L5	250L5	250L5	250L5	250L5	250L5	250L5	250L5	400S1	400S1	400S1	400S1	800S1	800S1	800S1	1600E4	1600E4	1600E4
40	50	60	60	60	75	75	100	125	150	200	200	200	225	300	350	400	400	500	600	700	800	1000	1400

TECO 東元電機股份有限公司 為持續改善產品，本公司保留變更設計規格之權利。 GM-11-08 2020-03-30 <http://industrialproducts.teco.com.tw>

Y-△降壓起動選用表(熱動電驛採相電流保護)

馬達容量	kW / HP	
3φ 220V 230V 240V 50/60Hz	馬達滿載電流(參考值)	A
	主接觸器型式(MCM)	CU-/CN-
	△接觸器型式(MCD)	CU-/CN-
	Y接觸器型式(MCS)	CU-/CN-
	熱動過載電驛RHN型式(OL)	RHU-/RHN-
	熱動過載電驛電流設定值	A
	無熔線斷路器型式	TO-/TE-
	掀蓋式無熔線斷路器型式	TCB
	無熔線斷路器額定電流	A
	3φ 380V 400V 415V 420V 50/60Hz	馬達滿載電流(參考值)
主接觸器型式(MCM)		CU-/CN-
△接觸器型式(MCD)		CU-/CN-
Y接觸器型式(MCS)		CU-/CN-
熱動過載電驛RHN型式(OL)		RHU-/RHN-
熱動過載電驛電流設定值		A
無熔線斷路器型式		TO-/TE-
掀蓋式無熔線斷路器型式		TCB
無熔線斷路器額定電流		A
3φ 440V 480V 50/60Hz		馬達滿載電流(參考值)
	主接觸器型式(MCM)	CU-/CN-
	△接觸器型式(MCD)	CU-/CN-
	Y接觸器型式(MCS)	CU-/CN-
	熱動過載電驛RHN型式(OL)	RHU-/RHN-
	熱動過載電驛電流設定值	A
	無熔線斷路器型式	TO-/TE-
	掀蓋式無熔線斷路器型式	TCB
	無熔線斷路器額定電流	A

※本選用表僅供參考用，如有選用之疑問，請洽各區業務單位。



- ※1.本表之馬達滿載電流值係東元鼠籠式馬達之平均電流值僅供參考用，為了確實能達到馬達之過載，請依據馬達銘牌上所標示之滿載電流值，作為熱動過載電驛設定電流值之基準。
- 2.熱動過載電驛係採用相電流保護，故熱動電驛設定電流值等於(馬達滿載電流/√3)。
- 3.MCS電磁接觸器採用Y短接及轉換時必須切弧方式，如採用△短接及轉換時，不切弧時容量可降低。
- 4.限時電驛(TIMER)請採用Y-△啟動專用型。電動機啟動時間設定為T=4+2√P(秒)
- P:電動機額定功率(KW)
- 5.在重載負荷下，馬達滿載電流須乘以一常數α=1.1。則接觸器與熱動電驛之選用需重新再確認。
- 6.本表容量乃依據CNS C14816規格選用

TECO 東元電機股份有限公司

