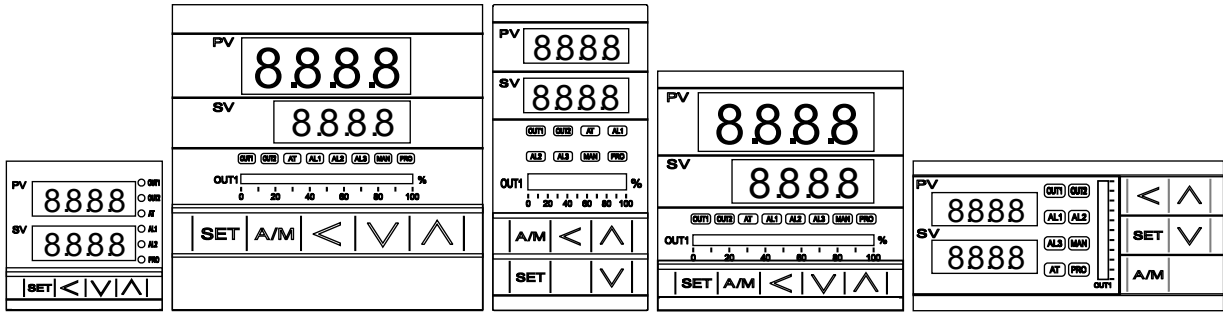


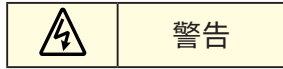
微電腦 PID 程序控制器



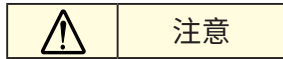
1. 注意事項	4
2. 訂貨索引表	4
3. 規格表	5
4. 輸入類別一覽表	6
5. 包裝構成與標籤	6
5.1 包裝內容說明	6
5.2 標籤內容說明	7
5.2.1 WT404 標籤說明	7
5.2.2 WT707 標籤說明	7
5.2.3 WT904/409/909 標籤說明	8
6. 操作面板說明	9
7. 外型圖、開孔尺寸	10
7.1 WT404 尺寸	10
7.2 WT904 尺寸	10
7.3 WT707 尺寸	10
7.4 WT409 尺寸	11
7.5 WT909 尺寸	11
7.6 SBV / SBE 外型尺寸	11
8. 端子接線圖	12
8.1 WT404 端子接線圖	12
8.2 WT904 端子接線圖	13
8.3 WT707 端子接線圖	14
8.4 WT409 端子接線圖	15
8.5 WT909 端子接線圖	16
8.6 SBV/SBE 端子接線圖	17
9. 基本功能設定	18
9.1 設定 INPUT	18
9.2 設定 SV 值	18
9.3 RUN/STOP 模式選擇	18
9.4 開啟自動演算	18
9.5 設定 PID 值	18
9.6 設定 ON/OFF 控制	19
9.7 設定警報模式	19
9.8 設定警報值	19
9.9 手動模式選擇	19
10. 各階層參數流程說明	20
10.1 參數結構	20
10.2 階層操作方式	21
10.3 階層操作示意圖	22
10.4 LOCK 可進出層別表	22
10.5 Level 1 (USER) 參數顯示圖	23
10.6 Level 2 (PID) 參數顯示圖	24
10.7 Level 3 (INPUT) 參數顯示圖	25
10.8 Level 4 (SET) 參數顯示圖	26
10.9 Level 5 (QC) 參數顯示圖	27
10.10 快捷參數操作	28
11. 所有參數內容及出廠設定表	29
11.1 輸入群組	29
11.2 PID 群組	30
11.3 控制群組	31
11.4 警報群組	33
11.5 HBA 群組	34
11.6 再傳送群組	34
11.7 DI 群組	35
11.8 通訊群組	36
11.9 升溫持溫群組	36
11.10 可程式群組	37
11.11 馬達閥控制群組	37

11.12 系統群組	38
11.13 人工線性化群組	38
11.14 除濕群組	38
11.15 計時計數群組	39
11.16 24 小時計時器群組	39
12. 設定層 (Level 4) 參數隱藏 / 顯示設定表	40
13. 功能說明	43
13.1 校正輸入	43
13.2 再傳送 (Transmission) 說明	44
13.3 遙控輸入 (Remote SV) 說明	46
13.4 加熱器斷線警報 (HBA) 說明	47
13.5 A/M 鍵說明	49
13.6 數位輸入 (Digital Input) 說明	51
13.7 除濕功能說明	55
13.8 24 小時定時器	56
13.9 馬達閥控制 (Motor valve) 說明	57
13.10 人工線性 (Manual linearize) 輸入補償說明	58
13.11 單段升溫 + 單段持溫 (RAMP & SOAK)	60
13.12 密碼保護設置	63
14. 警報動作說明	63
14.1 警報模式	65
14.2 警報特殊設定	68
14.3 範例說明	69
15. 可程式說明	70
15.1 程式相關設定參數	70
15.2 按鍵操作說明	71
15.3 程式執行前的初始設定	71
15.4 創建程序	73
15.5 程式執行流程	75
15.6 程式設定範例說明	75
16. 更改輸出模組	76
16.1 繼電器 (Relay)1a 接點	76
16.2 繼電器 (Relay)1c 接點	76
16.3 SSR 電壓模組	76
16.4 mA 電流模組	76
16.5 輸出校正流程圖	77
16.6 輸出校正步驟	78
17. 更改輸入信號	79
17.1 輸入更改為熱電偶 TC 模式	79
17.2 輸入更改為白金電阻體 RTD 模式	79
17.3 輸入更改為線性類比信號 Linear (4~20mA)	79
17.4 輸入校正流程圖	80
17.5 輸入校正步驟	81
18. 零位 / 相位接線方式	82
18.1 單相零位控制 (SCR 模組)	82
18.2 單相零位控制 (TRIAC 模組)	83
18.3 三相零位控制 (SCR 模組)	84
18.4 三相零位控制 (TRIAC 模組)	85
18.5 單相相位控制 (SCR 模組)	86
18.6 單相相位控制 (TRIAC 模組)	87
19. 錯誤訊息說明	88
20. 通訊暫存器位址一欄表	89
21. 通訊暫存器位址一欄表 (上一代 CPU)	91
22. 本手冊中使用的字符	92
23. WT 參數簡碼說明	92

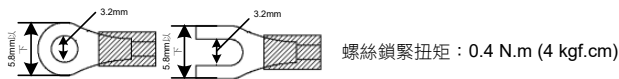
1. 注意事項



1. 注意！感電危險！
2. 控制器送電後請勿觸摸 AC 電源接線端子，以免遭受電擊！
3. 在實施控制器電源配線時，請先確定電源是關閉的！
4. 使用本產品前，請先認真閱讀說明書，在理解內容基礎上的正確使用方式。
5. 本產品可使用在產業設備，工作母機，計測儀器，請勿使用在與生命相關的醫療儀器上。
6. 為了溫度控制器故障時也能保障安全，請設置另外的警報系統或安全措施。



1. 控制器送電前請先確認 AC 電源裝配腳位置是否正確，否則送電後可能造成控制器嚴重損壞。
2. 送電前請先確認電源電壓與控制器的規格〈AC 85~265V 或 DC 24V〉是否相符，否則送電後可能造成控制器嚴重損壞。
3. 請確認配線是否接到正確用途〈Input, Output〉的端子。
4. 請選用適合 M3 螺絲的壓接端子，如下圖所示：



5. 請勿將控制器安裝於易受高週波干擾、腐蝕性氣體及高溫高濕處
〈正常工作環境：0~50°C，20~90%RH〉。
6. 為避免受到雜訊干擾，感測器配線請遠離動力電源線及負載電源線。
7. 熱電偶〈Thermocouple〉引線延長時，請配合該熱電偶的種類，使用補償導線。
8. 白金測溫電阻體〈RTD〉引線延長時，請選用阻抗值較小者，三線間請使用相同線材。

2. 訂貨索引表

型別	第一組輸出	第二組輸出	警報	再傳送	第二組輸入	通訊	第一輸入	主電源	可程式
WT 404 48x48 mm WT 904 96x48 mm WT 707 72x72 mm WT 409 48x96 mm WT 909 96x96 mm	1	0	1	0	0	0	0 1	A	N
	0 無	0 無	0 無	0 無	0 無	0 無	輸入類別 一覽表之 “代碼”	A AC 85~265V D DC 24V	N 無 A 標準 B 可程式
	1 繼電器 Relay	1 繼電器 Relay	1 1組	1 4~20mA	1 4~20mA	3 TTL			
	2 電壓脈衝 (SSR 驅動用)	2 電壓脈衝 (SSR 驅動用)	2 2組	2 0~20mA	2 0~20mA	B RS-485(上一代位址)※4			
	3 4~20mA	3 4~20mA	3 3組	A 0~5V	A 0~5V	C RS-485			
	4 0~20mA	4 0~20mA		B 0~10V	B 0~10V				
	A 0~5V	A 0~5V		C 1~5V	C 1~5V				
	B 0~10V	B 0~10V	A HBA	D 2~10V	D 2~10V				
	C 1~5V	C 1~5V	B HBA+AL2		E 2組DI				
	D 2~10V	D 2~10V	C HBA+AL2+AL3		F 遙控輸入 + 2 組DI				
	5 1φSCR零位控制				M 回授型閥門反饋				
	6 3φSCR零位控制				J PT第二組輸入				
	7 三線式比例 馬達閥控制				K TC第二組輸入				
	8 1φSCR相位控制				L Linear第二組輸入				

※1 黑色方框為選購功能須另加收費用
 ※2 HBA加熱斷線警報(使用AL1作為斷線警報接點)
 ※3 第二組輸入只限WT904/409/909
 ※4 上一代溫控器型號最後1碼為S或P，現有規格則為A或B

3. 規格表

型號	WT404	WT904	WT707	WT409	WT909	
電源電壓	AC 85 ~ 265V, DC 24V (選購功能)					
電源頻率	50/60 Hz					
消耗功率	約 6VA					
記憶體	斷電保持記憶體 EEPROM					
感測器輸入 ※ 請參考輸入類別一覽表	冷接點補償二極體於外部 顯示精度 0.1% 以下					
	冷接點補償二極體於內部 顯示精度 0.3% 以下					
	取樣時間 50ms					
	熱電偶 (TC): (K、J、R、S、B、E、N、T、W、PL II、L)					
	白金電阻體 (RTD): PT100					
	DC 線性類比輸入: 0~20mA、4~20mA 0~1V、0~5V、0~10V、0~2V、1~5V、2~10V 0~25mV、0~50mV、0~70mV					
控制輸出	OUT1 繼電器 Relay	1a	1c	1c	1c	1c
	OUT2 繼電器 Relay	1a 接點 SPST-NO, 250VAC, 8A (電阻性負載), 電氣壽命: 100,000 次以上 1c 接點 SPDT-NO, 250VAC, 5A (電阻性負載), 電氣壽命: 50,000 次以上 SPDT-NC, 250VAC, 2A (電阻性負載), 電氣壽命: 20,000 次以上				
	電壓脈衝 SSR Driver	SPST-NO, 250VAC, 8A (電阻性負載), 電氣壽命: 100,000 次以上				
	DC 線性電壓電流 linear	ON: 24V OFF: 0V 最大負荷電流: 20mA, 具備輸出短路保護功能				
控制方式	4~20mA、0~20mA 最大負載電阻 560Ω, 0~5V、0~10V、1~5V、2~10V					
控制方式	ON-OFF 或 P、PI、PID 控制					
警報輸出	第一組警報	1a	1c	1a	1c	1c
	第二組警報	1a 接點 SPST-NO, 250VAC, 8A (電阻性負載), 電氣壽命: 100,000 次以上 1c 接點 SPDT-NO, 250VAC, 5A (電阻性負載), 電氣壽命: 50,000 次以上 SPDT-NC, 250VAC, 2A (電阻性負載), 電氣壽命: 20,000 次以上				
	第三組警報	—	1a	1a	1a	1a
再傳送輸出	再傳送信號	SPST-NO, 250VAC, 8A (電阻性負載), 電氣壽命: 100,000 次以上				
	再傳送來源	4~20mA、0~20mA、0~5V、0~10V、1~5V、2~10V				
	傳送精度	SV1、PV1、MV1、SV1R、PV1R、MV1R、SV2、PV2、MV2、SV2R、PV2R、MV2R				
	解析度	0.1%				
遙控輸入	信號種類	4~20mA、0~20mA、0~5V、0~10V、1~5V、2~10V				
	解析度	18 bit				
	受控參數	SV				
閥門回授	信號種類	1KΩ、560Ω				
	解析度	18 bit				
	受控參數	PV2				
數位輸入	2 組乾接點輸入					
通訊	傳輸方式	RS-485 兩線式半雙工 最多 31 台 最大距離 1200 米				
	通訊協定	Modbus RTU, TAIE 兩種				
	同位元檢查	NONE(無同位), ODD(奇同位), Even(偶同位)				
	Data bit	8 bit				
	Stop bit	1 或 2 bit				
	通訊速率	2400,4800,9600,19200,38400,57600,115200 bps				
	回應延遲時間	0~250 ms 可調				
操作環境溫度 / 溼度	0 ~ 50° C (在無結冰或結露的情況下) / 20% ~ 90% RH					
儲存環境溫度	-25 ~ 65° C (在無結冰或結露的情況下)					
外型尺寸 (mm)	W48 x H48 x D95	W96 x H48 x D95	W72 x H72 x D95	W48 x H96 x D95	W96 x H96 x D95	
本體重量	約 120 克	約 170 克	約 150 克	約 170 克	約 230 克	

4. 輸入類別一覽表

輸入類型	類別		代碼	範圍	
				°C	°F
熱電偶 (TC)	K	K1	01	-50.0~600.0	-58.0~999.9
		K2	02	-50~1200	-58~2192
	J	J1	03	-50.0~400.0	-58.0~752.0
		J2	04	-50~1200	-58~2192
	R	R	05	-50~1760	-58~3200
	S	S	06	-50~1760	-58~3200
	B	B	07	-50~1820	-58~3308
	E	E	08	-50~900	-58~1652
	N	N	09	-50~1300	-58~2372
	T	T1	10	-199.9~400.0	-199.9~752.0
		T2	11	-199~400	-326~752
	W	W	12	-50~2320	-58~4208
	PL	PL	13	-50~1200	-58~2192
	L	L	14	-50~800	-58~1472
白金電阻體 (RTD)	PT100	PT1	15	-199.9~850.0	-199.9~999.9
		PT2	16	-199~850	-326~1562
		PT3	17	0~850	32~1562
線性類比輸入 (Linear)	AN1	0~25mV	18	-1.999~9.999 -19.99~99.99 -199.9~999.9 -1999~9999	
	AN2	0~50mV	19		
		0~20mA	20		
		0~1V	21		
		0~2V	22		
		0~5V	23		
		0~10V	24		
	AN3	0~70mV	25		
	AN4	4~20mA	26		
		10~50mV	27		
		1~5V	28		
		2~10V	29		

5. 包裝構成與標籤

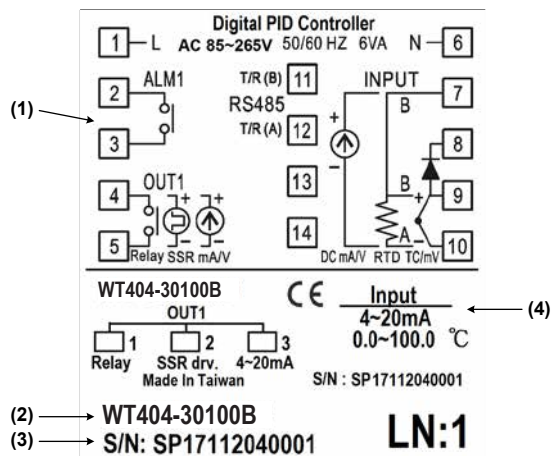
5.1 包裝內容說明

WT404/904/707/409/909 出廠包裝項目如下：

1. 溫度控制器……………1 台
2. 固定架……………2 只
3. 操作手冊……………1 張

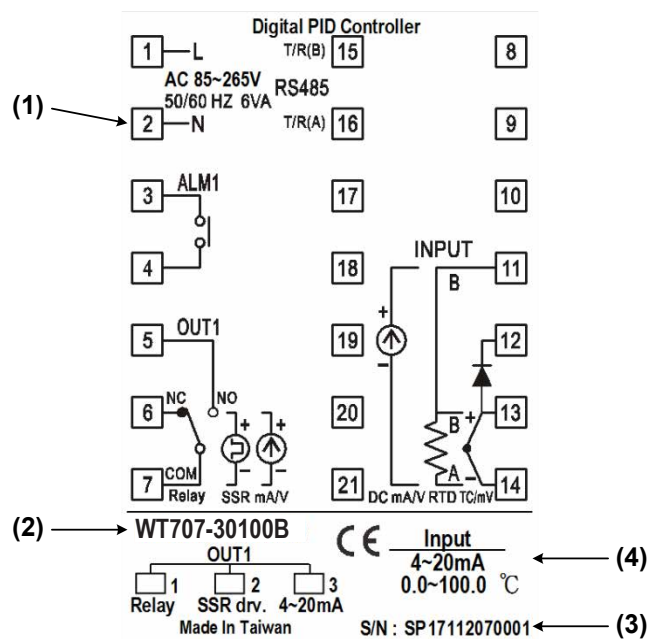
5.2 標籤內容說明

5.2.1 WT404 標籤說明



NO.	說明	範例說明
(1)	端子接線圖	WT404 端子接線位置圖
(2)	產品型號	WT404 控制器型號
(3)	產品序號	17112040001
(4)	輸入類別	控制器輸入信號與範圍

5.2.2 WT707 標籤說明

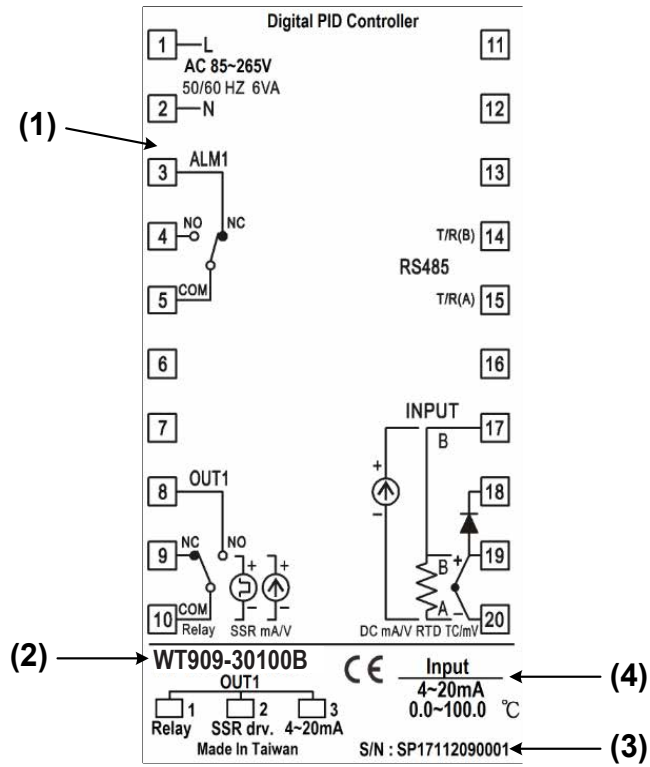


NO.	說明	範例說明
(1)	端子接線圖	WT707 端子接線位置圖
(2)	產品型號	WT707 控制器型號
(3)	產品序號	17112070001
(4)	輸入類別	控制器輸入信號與範圍

5.2.3 WT904/409/909 標籤說明

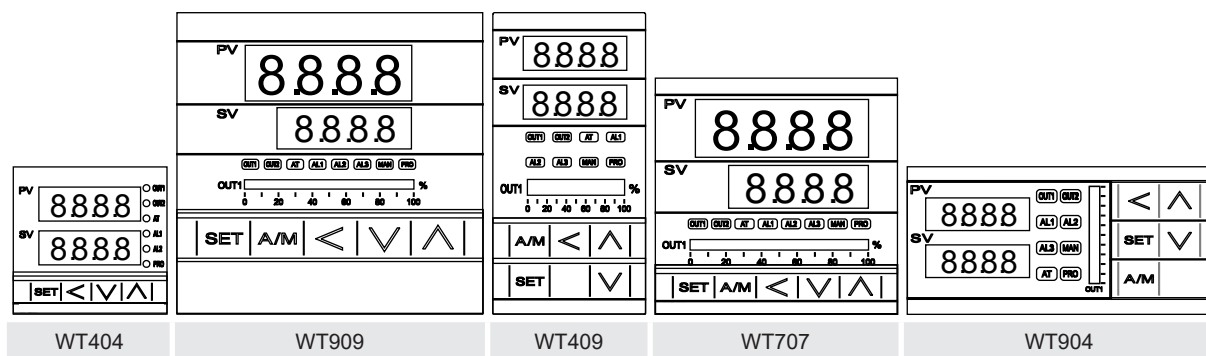
5

包裝構成與標籤

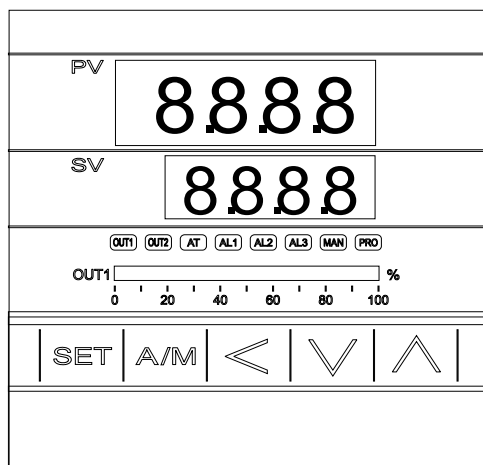


NO.	說明	範例說明
(1)	端子接線圖	WT909 端子接線位置圖
(2)	產品型號	WT909 控制器型號
(3)	產品序號	17112090001
(4)	輸入類別	控制器輸入信號與範圍

6. 操作面板說明



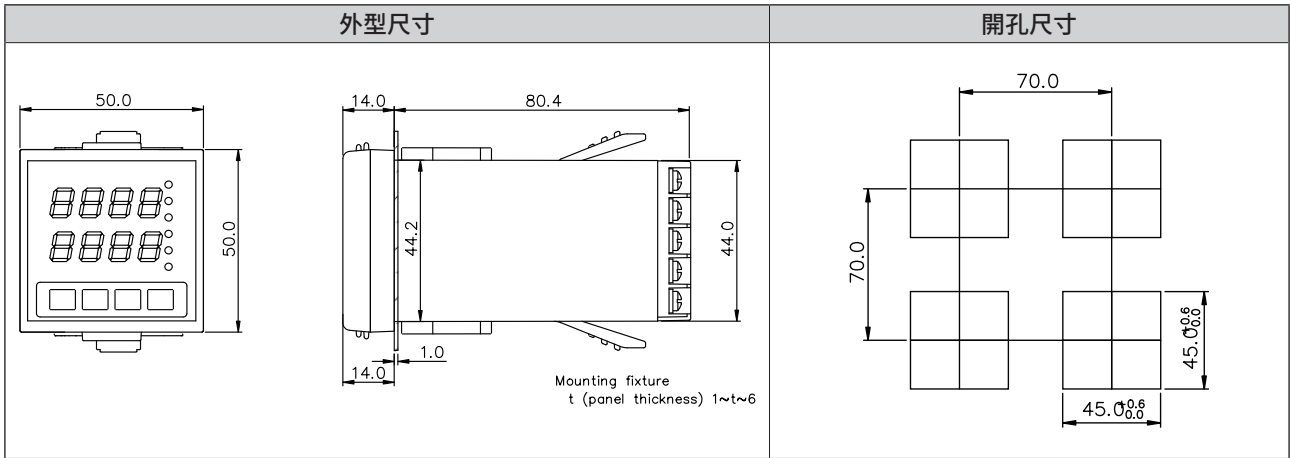
1		PV	顯示感測值或參數名稱 (紅色)
2		SV	顯示設定值或該參數目前設定值 (綠色)
3	LED 燈	OUT1	OUT1 動作時，此燈亮 (綠色)
		OUT2	OUT2 動作時，此燈亮 (綠色)
		AT	自動演算時，此燈亮 (橙色)
		AL1	第一組警報動作時，此燈亮 (紅色)
		AL2	第二組警報動作時，此燈亮 (紅色)
		AL3	第三組警報動作時，此燈亮 (紅色)
		MAN	出現錯誤時，此燈亮 (橙色)
		PRO	程式執行時，此燈亮 (橙色)
		OUT1%	OUT1 輸出百分比 (綠色)
4	按鍵	SET	設定鍵，設定參數完成時按下此鍵。
		A/M	切換自動輸出 / 手動輸出模式
		SHIFT	移位鍵 (千、百、十、個位)
		DOWN	減少鍵 (-1000,-100,-10,-1)
		UP	增加鍵 (+1000,+100,+10,+1)



7. 外型圖、開孔尺寸

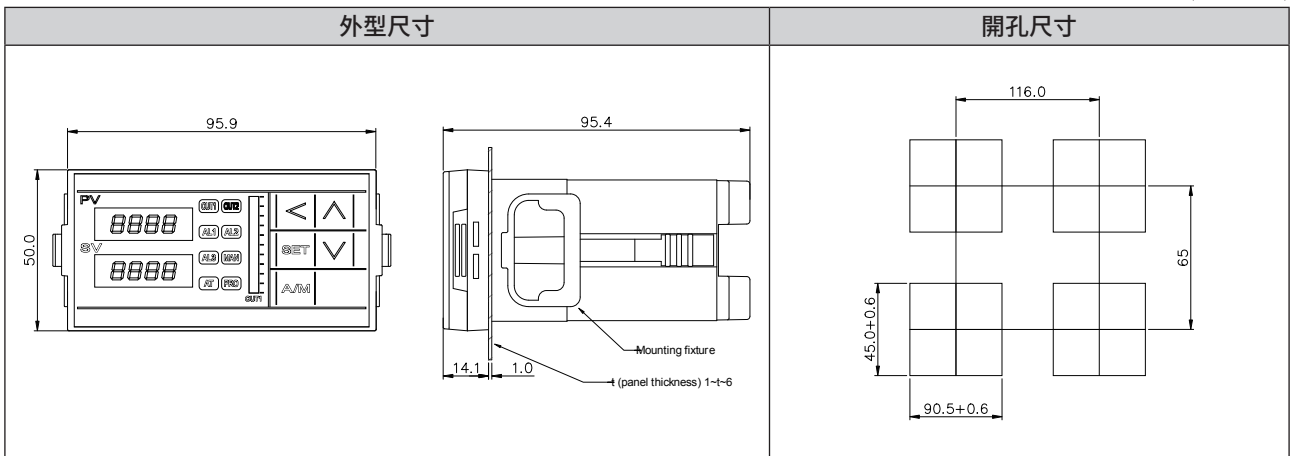
7.1 WT404 尺寸

(單位: mm)



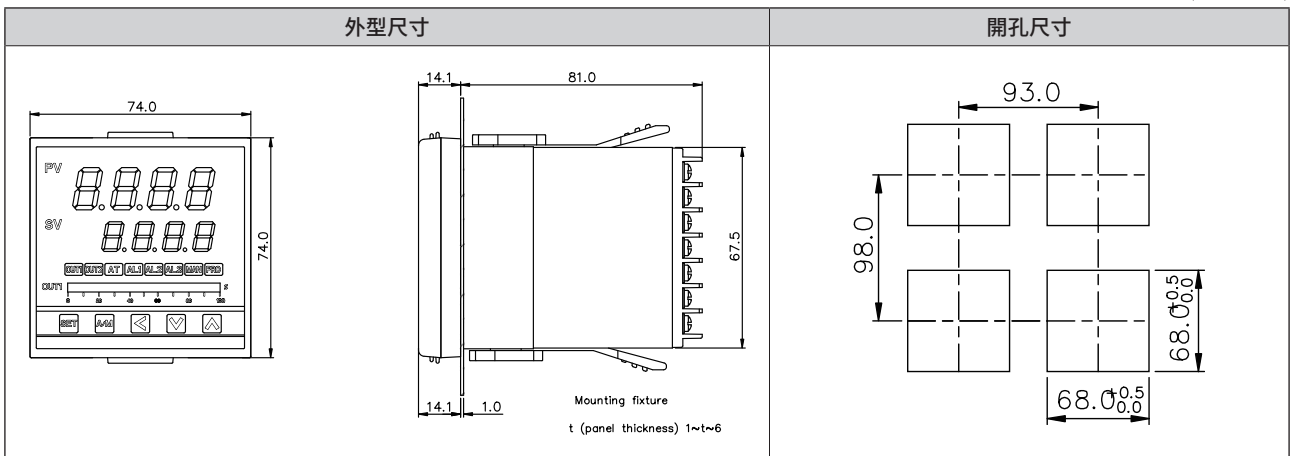
7.2 WT904 尺寸

(單位: mm)



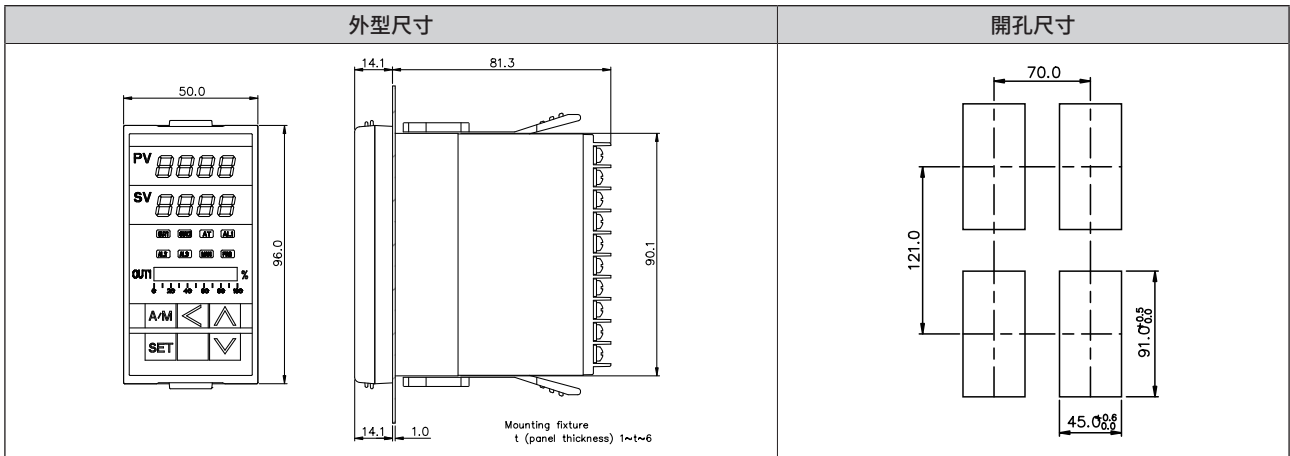
7.3 WT707 尺寸

(單位: mm)



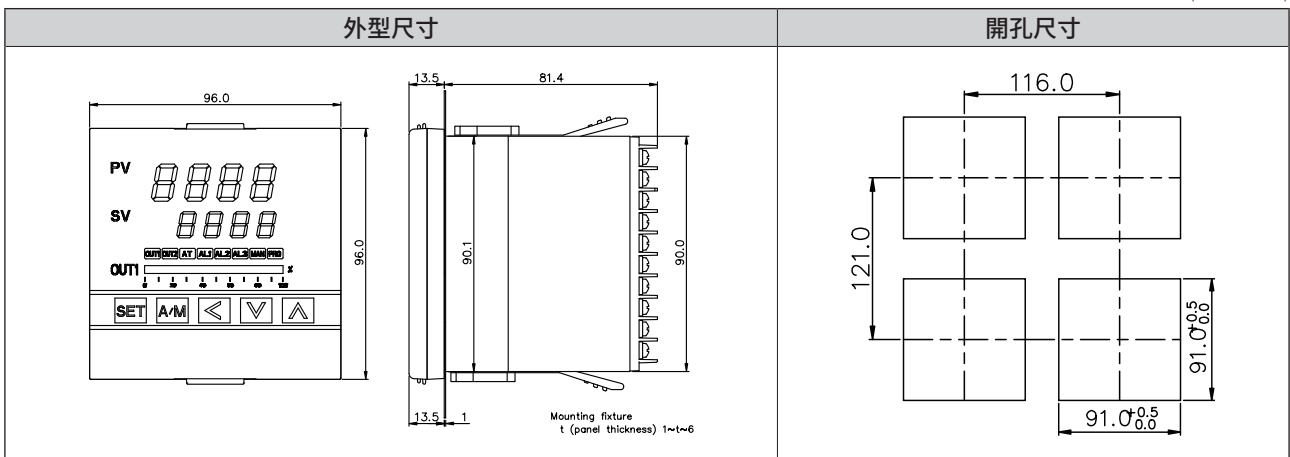
7.4 WT409 尺寸

(單位: mm)



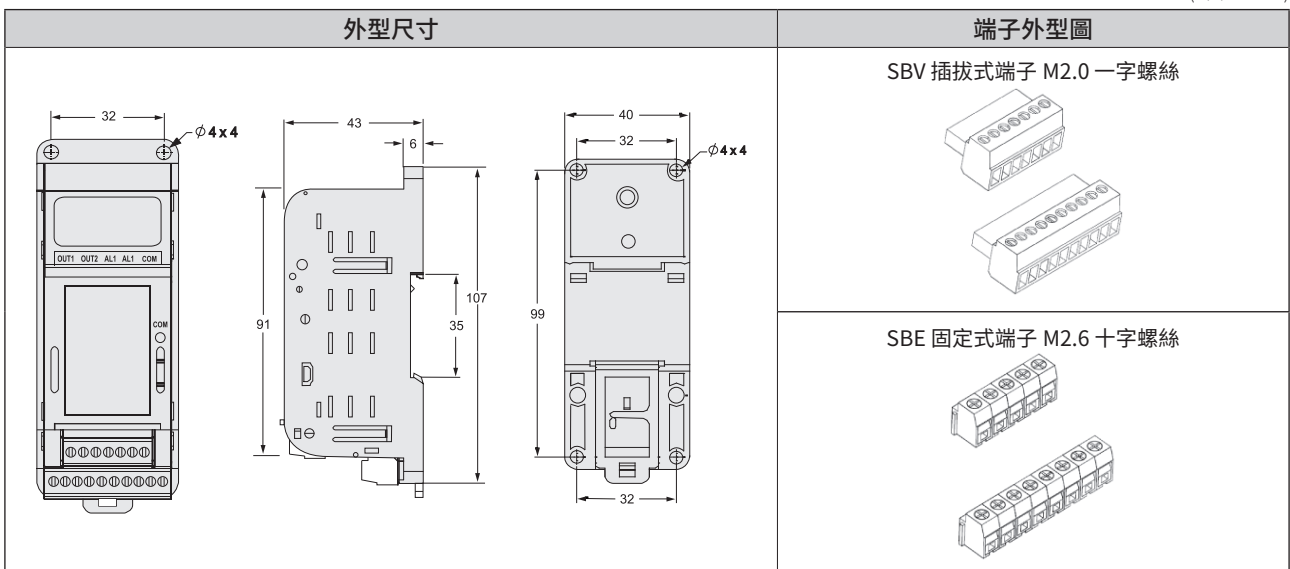
7.5 WT909 尺寸

(單位: mm)



7.6 SBV / SBE 外型尺寸

(單位: mm)

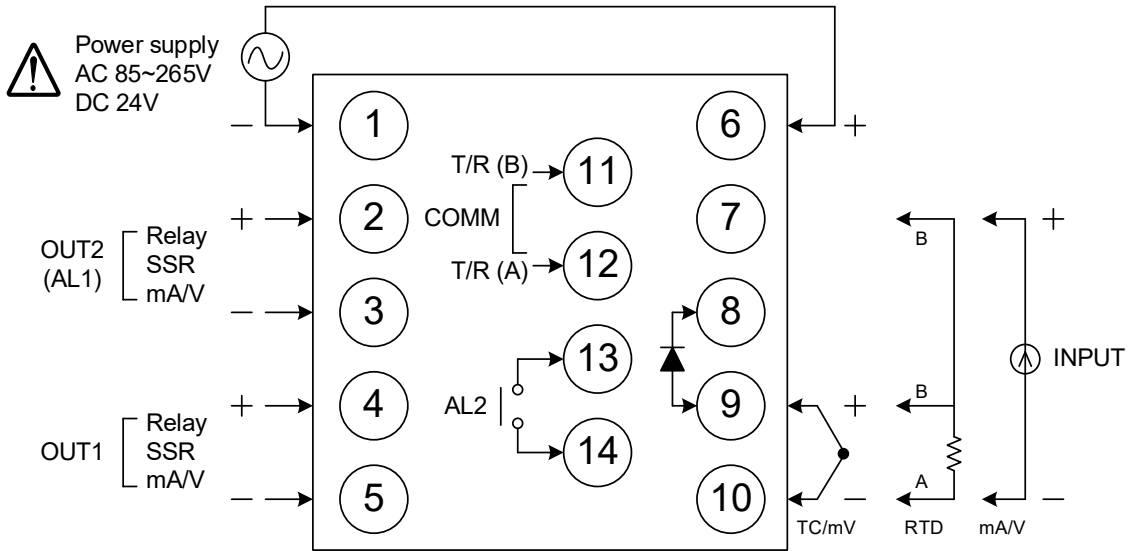


8. 端子接線圖

⚠ 注意

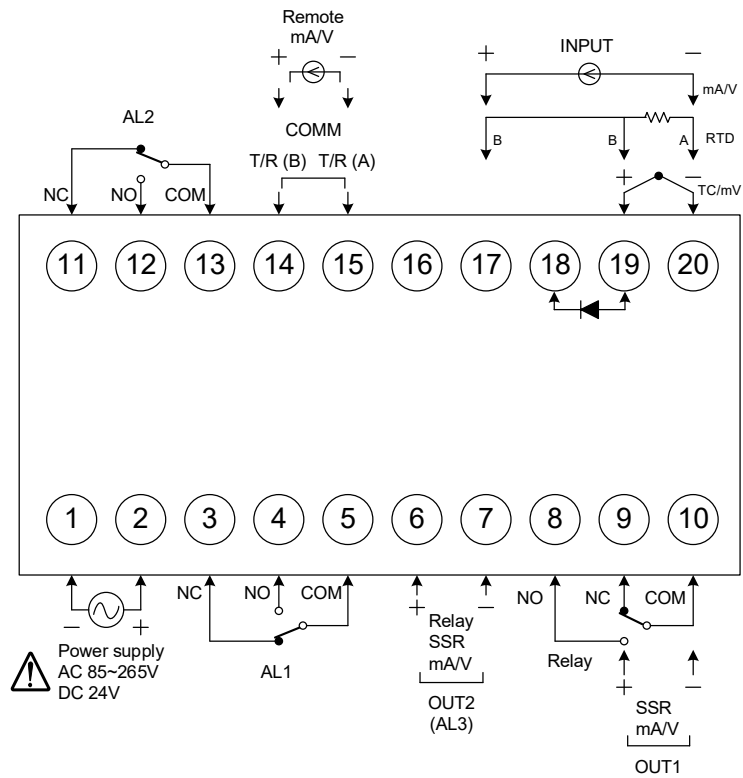
在實施控制器電源配線時，請先確定電源是關閉的，以免觸電！
在通電狀態下，請不要觸摸端子等帶電部位。否則可能會因為觸電極短路而導致受傷死亡或重傷事故。

8.1 WT404 端子接線圖



電源		警報1 警報2	
第一組 控制輸出		通訊	
第二組 控制輸出		再傳送	
單相零位 控制		遙控/CT 輸入	
馬達閥 控制		數位輸入	
		輸入	

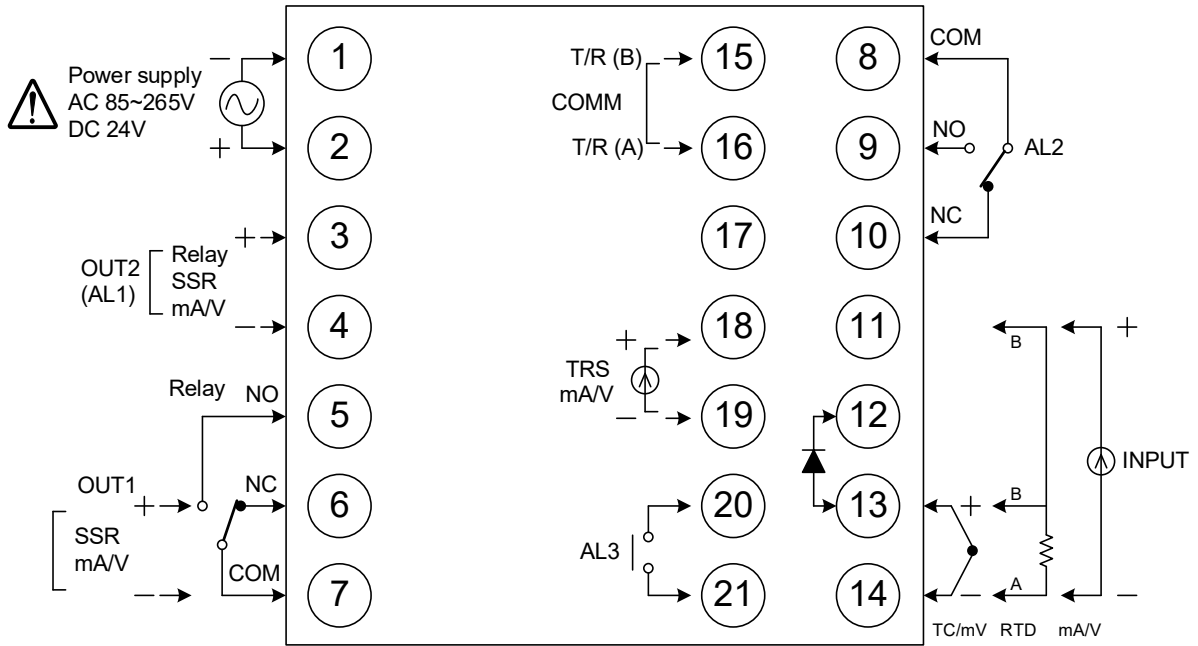
8.2 WT904 端子接線圖



電源		通訊	
第一組控制輸出		再傳送	
第二組控制輸出		遙控/CT輸入	
馬達閥控制		數位輸入	
警報1 警報2 警報3		第一組輸入	
		第二組輸入	

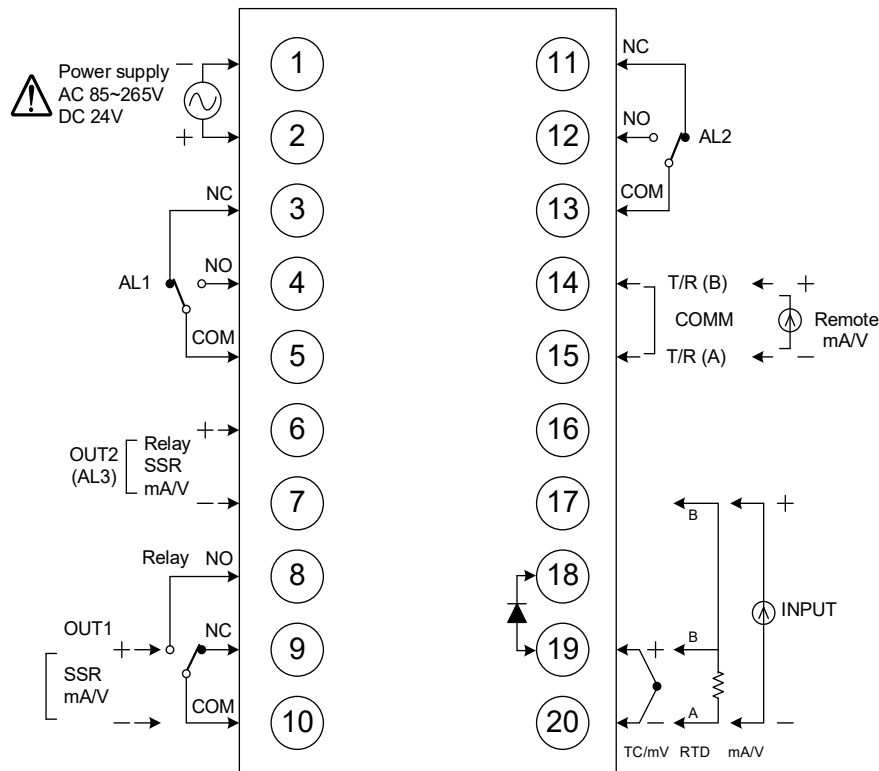
8.3 WT707 端子接線圖

8 端子接線圖



電源		
第一組控制輸出		
第二組控制輸出		
單相零位/相位控制		
馬達閥控制		
數位輸入		

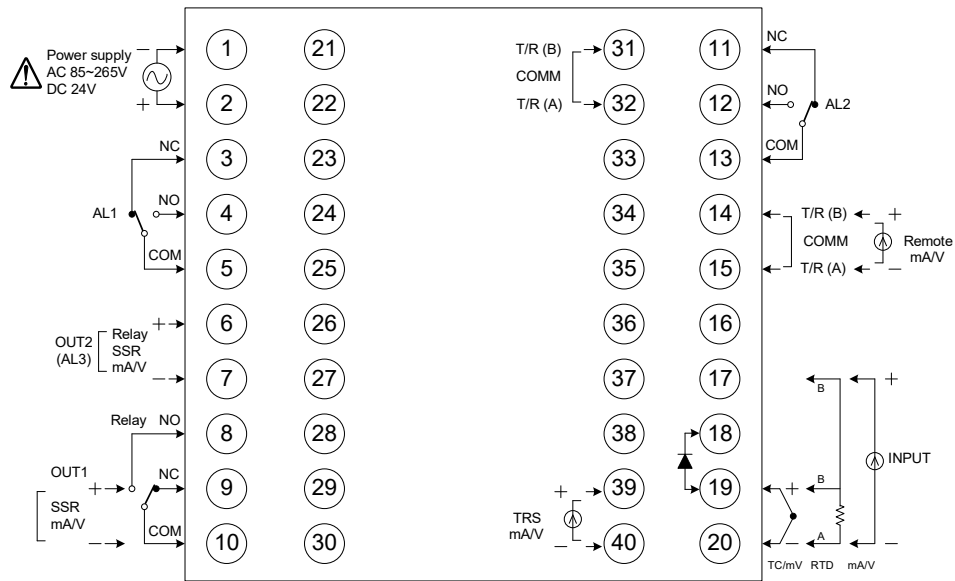
8.4 WT409 端子接線圖



電源		通訊	
第一組控制輸出		再傳送	
第二組控制輸出		遙控/CT輸入	
馬達閥控制		數位輸入	
警報1 警報2 警報3		第一組輸入	
		第二組輸入	

8.5 WT909 端子接線圖

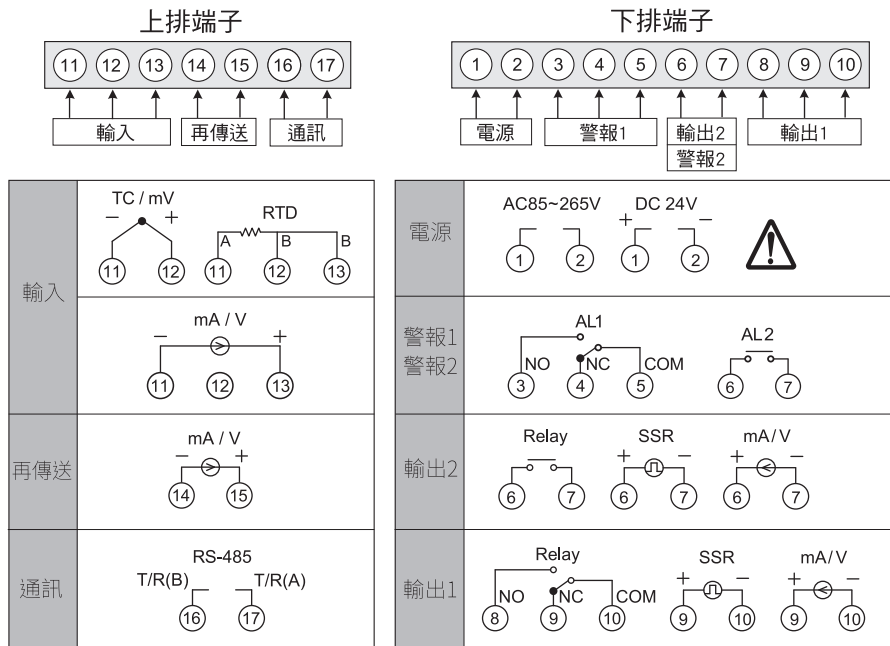
8 端子接線圖



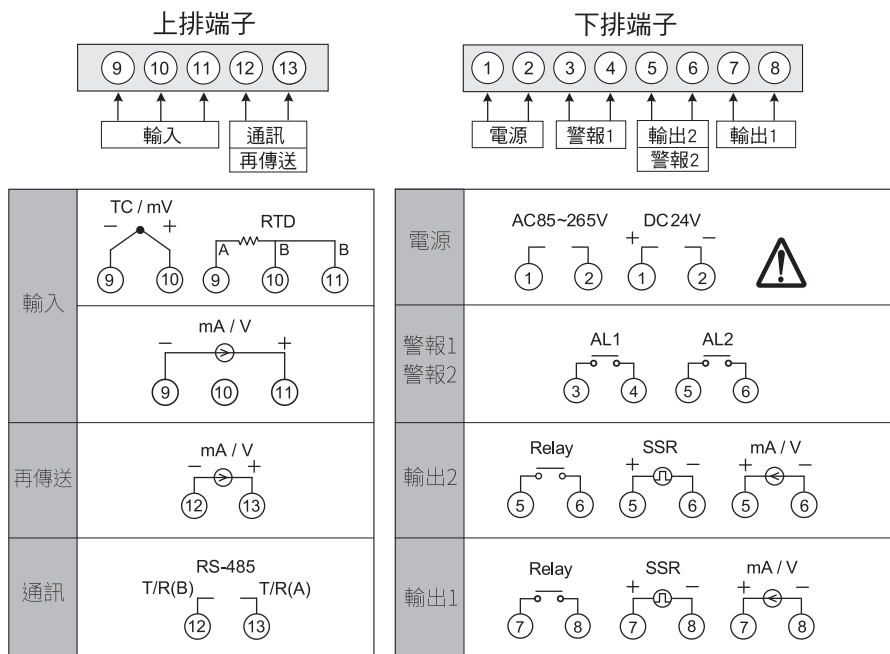
電源		
第一組控制輸出		
第二組控制輸出		
馬達閥控制		
單相/三相零位控制		
單相相位控制		

8.6 SBV/SBE 端子接線圖

SBV 端子接線圖



SBE 端子接線圖



9. 基本功能設定

9.1 設定 INPUT

1.	PV	送電後顯示畫面。	2.	PV	按 SET 鍵 + << 鍵 3 秒，進入第三層顯示“INPT”，下方顯示目前 INPT 值。
	SV			SV	
3.	PV	按 << 移位鍵，下方文字閃爍並選擇位數。	4.	PV	按 >> 鍵、 << 鍵調整輸入類別。
	SV			SV	
5.	PV	按 SET 鍵寫入新 INPT 值。此範例為修改 K2 型熱電偶至 PT1(白金測溫電阻體)。	欲切換熱電偶、白金測溫電阻體、線性類比信號時、需作內部 Jumper 位置調整，線性類比信號也需重新校正。詳細請參考章節 17. 更改輸入信號。		
	SV				

9.2 設定 SV 值

1.	PV	送電後顯示畫面。	2.	PV	按 << 鍵數字開始閃動，並選擇位數。
	SV			SV	
3.	PV	按 >> 鍵、 << 鍵調整設定值。	4.	PV	按 SET 鍵，寫入新設定值。
	SV			SV	

9.3 RUN/STOP 模式選擇

1.	PV	送電後顯示畫面。	2.	PV	按 SET 鍵切換至顯示“R_S”。
	SV			SV	
3.	PV	按 << 鍵，下方文字閃爍。	4.	PV	按 >> 鍵、 << 鍵選擇 RUN/STOP 模式。
	SV			SV	
5.	PV	按 SET 鍵寫入新 R_S 值。	在 STOP 模式時，控制器會關閉輸出與警報功能。		
	SV				

9.4 開啟自動演算

1.	PV	送電後顯示畫面。	2.	PV	按 SET 鍵切換至顯示“ON”。
	SV			SV	
3.	PV	按 << 鍵，文字開始閃動。	4.	PV	按 >> 鍵、 << 鍵選擇是否執行自動演算。
	SV			SV	
5.	PV	按 SET 鍵寫入新設定值。	自動演算開始後，AT LED 燈號會亮起並輸出 100%，經過數個週期的震盪後即可獲得新的 PID 值，並準確控制，演算完成後 AT 燈號會自動熄滅。		
	SV				

9.5 設定 PID 值

1.	PV	送電後顯示畫面。	2.	PV	按 SET 鍵 3 秒，進入第二層後顯示“P1”，下方顯示目前 P1 值。
	SV			SV	
3.	PV	按 << 鍵，下方數字閃爍並選擇位數。	4.	PV	按 >> 鍵、 << 鍵調整 P1 值。
	SV			SV	
5.	PV	按 SET 鍵寫入新 P1 值。	依照相同的方法，去設定積分值 (I1) 和微分值 (D1)。		
	SV				

9.6 設定 ON/OFF 控制

1.	PV 88.25 SV 88.50	送電後顯示畫面。	2.	PV 88.88 SV 88.30	按 SET 鍵 3 秒，進入第二層後顯示“P1”，下方顯示目前 P1 值。
3.	PV 88.88 SV 00.30	按 << 鍵，下方文字閃爍並選擇位數。	4.	PV 88.88 SV 00.00	按 >> 鍵 P1=0。
5.	PV 88.88 SV 88.00	按 SET 鍵寫入新 P1 值。	6.	PV 88.88 SV 88.88	按 SET 鍵切換至顯示“HYS1”。
7.	PV 88.88 SV 88.88	按 << 鍵，下方文字閃爍並選擇位數。	8.	PV 88.88 SV 88.10	按 >> 鍵、 <> 鍵調整 HYS1 值。
9.	PV 88.88 SV 88.10	按 SET 鍵寫入新 HYS1 值。	加熱模式_公式： $PV > (SV + HYS1) \rightarrow OUT1 OFF$ $PV \leq (SV - HYS1) \rightarrow OUT1 ON$ 冷卻模式_公式： $PV \geq (SV + HYS1) \rightarrow OUT1 ON$ $PV < (SV - HYS1) \rightarrow OUT1 OFF$		

9.7 設定警報模式

1.	PV 88.25 SV 88.80	送電後顯示畫面。	2.	PV 88.88 SV 88.88	按 SET 鍵 + << 鍵 3 秒，進入第三層顯示“INPT”，下方顯示目前 INPT 值。
3.	PV 88.88 SV 88.88	按 SET 鍵切換至顯示“ALD1”。	4.	PV 88.88 SV 88.88	按 << 鍵，下方數字閃爍並選擇位數。
5.	PV 88.88 SV 88.88	按 >> 鍵、 <> 鍵調整設定值。	6.	PV 88.88 SV 88.88	按 SET 鍵寫入新 ALD1 值。 ※ 詳細請參考章節 14.1 警報模式對照表。

9.8 設定警報值

1.	PV 88.25 SV 88.80	送電後顯示畫面。	2.	PV 88.88 SV 88.80	按 SET 鍵切換至顯示“AL1H”。
3.	PV 88.88 SV 00.00	按 << 鍵，下方數字閃爍並選擇位數。	4.	PV 88.88 SV 00.20	按 >> 鍵、 <> 鍵調整 AL1H 值。
5.	PV 88.88 SV 88.20	按 SET 鍵寫入新 AL1H 值。			

9.9 手動模式選擇

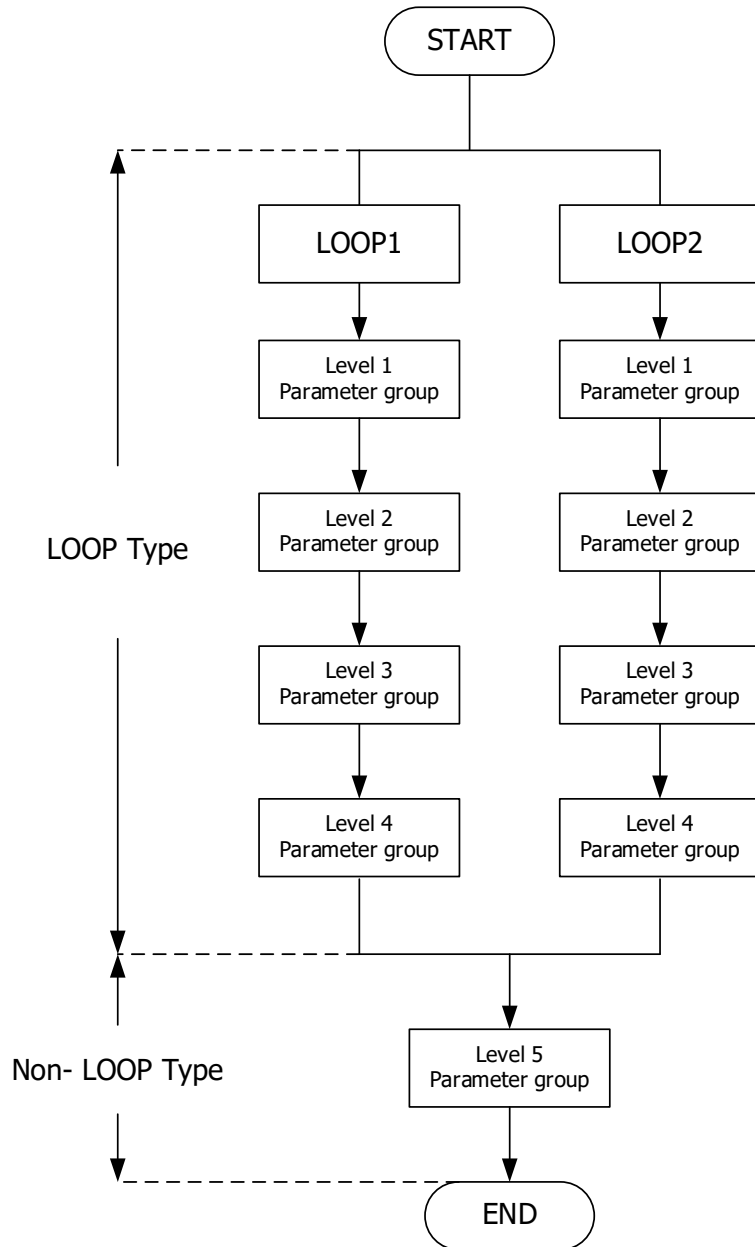
1.	PV 88.25 SV 88.50	送電後顯示畫面。	2.	PV 88.88 SV 88.88	按 SET 鍵切換至顯示“A_M”。
3.	PV 88.88 SV 88.88	按 << 鍵，下方文字閃爍。	4.	PV 88.88 SV 00.88	按 >> 鍵、 <> 鍵選擇 MMAN 模式。
5.	PV 88.88 SV 00.88	按 SET 鍵寫入 MMAN 模式。	6.	PV 88.88 SV 88.50	按 SET 鍵切換至顯示“MOUT”。

7. PV 8825 SV 0450 按 << 鍵，下方文字閃爍並選擇位數。	8. PV 8825 SV 1000 按 >> 鍵、 < 鍵調整設定值。
9. PV 0000 SV 1000 按 SET 鍵寫入新設定值。	當於手動模式且 MOUT=100.0，output=100.0% 連續輸出。 當於手動模式且 MOUT=20.0，output=20.0% 連續輸出。

10. 各階層參數流程說明

10.1 參數結構

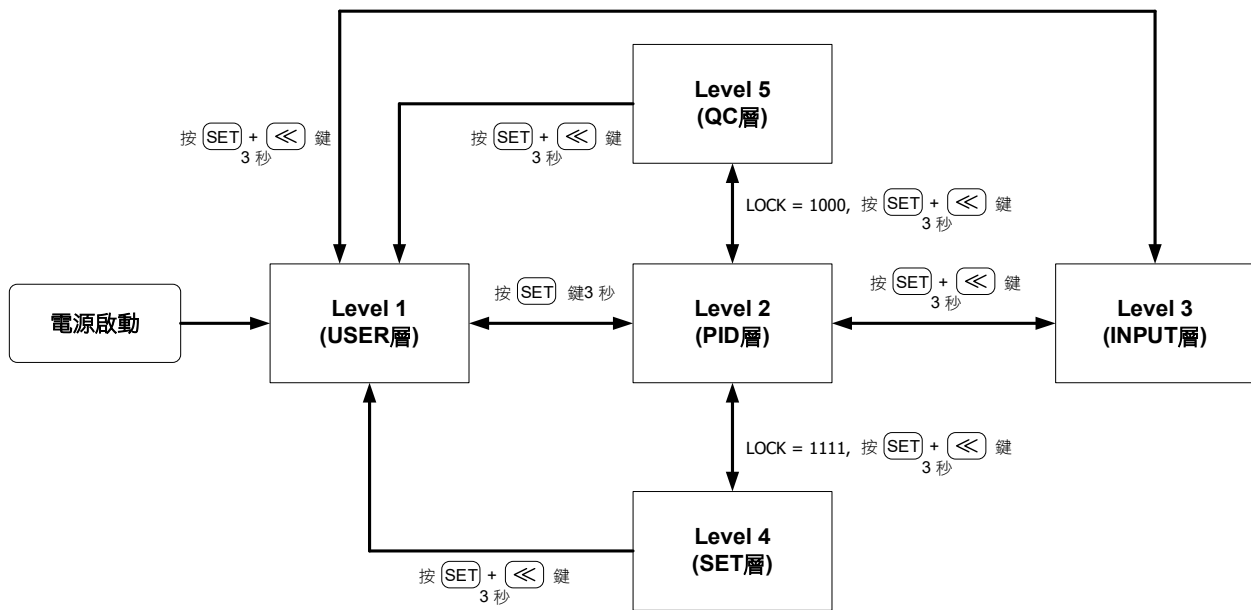
WT 控制器為一原生雙迴路的控制器，Level 1~ Level 4 的參數群為 LOOP 型態，會有兩份同時存在於 LOOP1 和 LOOP2，Level 5 的參數群組非 LOOP 型態為獨立的群組，聯結至 LOOP1 或 LOOP2 的 Level 4，參數結構圖請見圖下。



10.2 階層操作方式

1. LEVEL 1 跳至 LEVEL 2
持續按住 SET 鍵後等待 3 秒即可進入 LEVEL 2
2. LEVEL 1 跳至 LEVEL 3
持續按住 SET 鍵後按一下 SHIFT 鍵等待 3 秒即可進入 LEVEL 3
3. LEVEL 2 跳回 LEVEL 1
持續按住 SET 鍵後等待 3 秒即可回到 LEVEL 1
4. LEVEL 2 跳回 LEVEL 3
持續按住 SET 鍵後按一下 SHIFT 鍵等待 3 秒即可進入 LEVEL 3
5. LEVEL 2 跳至 LEVEL 4
進入 LEVEL 2 後按 SET 鍵開始搜尋參數 LOCK
找到參數 LOCK 後將其修改為 1111 接著持續按住 SET 鍵後按一下 SHIFT 鍵等待 3 秒即可進入 LEVEL
6. LEVEL 2 跳至 LEVEL 5
進入 LEVEL 2 後按 SET 鍵開始搜尋參數 LOCK
找到參數 LOCK 後將其修改為 1000 接著持續按住 SET 鍵後按一下 SHIFT 鍵等待 3 秒即可進入 LEVEL
7. LEVEL 3 跳回 LEVEL 1
持續按住 SET 鍵後按一下 SHIFT 鍵等待 3 秒即可回到 LEVEL 1
8. LEVEL 3 跳至 LEVEL 2
持續按住 SET 鍵後等待 3 秒即可進入 LEVEL 2
9. LEVEL 4 跳回 LEVEL 1
持續按住 SET 鍵後按一下 SHIFT 鍵等待 3 秒即可回到 LEVEL 1
10. LEVEL 4 跳至 LEVEL 2
持續按住 SET 鍵後等待 3 秒即可進入 LEVEL 2
11. LEVEL 5 跳回 LEVEL 1
持續按住 SET 鍵後按一下 SHIFT 鍵等待 3 秒即可回到 LEVEL 1
12. LEVEL 5 跳至 LEVEL 2
持續按住 SET 鍵後等待 3 秒即可進入 LEVEL 2

10.3 階層操作示意圖



※：60 秒內未按任何鍵，自動回到 LEVEL 1 (用戶層)，顯示 PV/SV

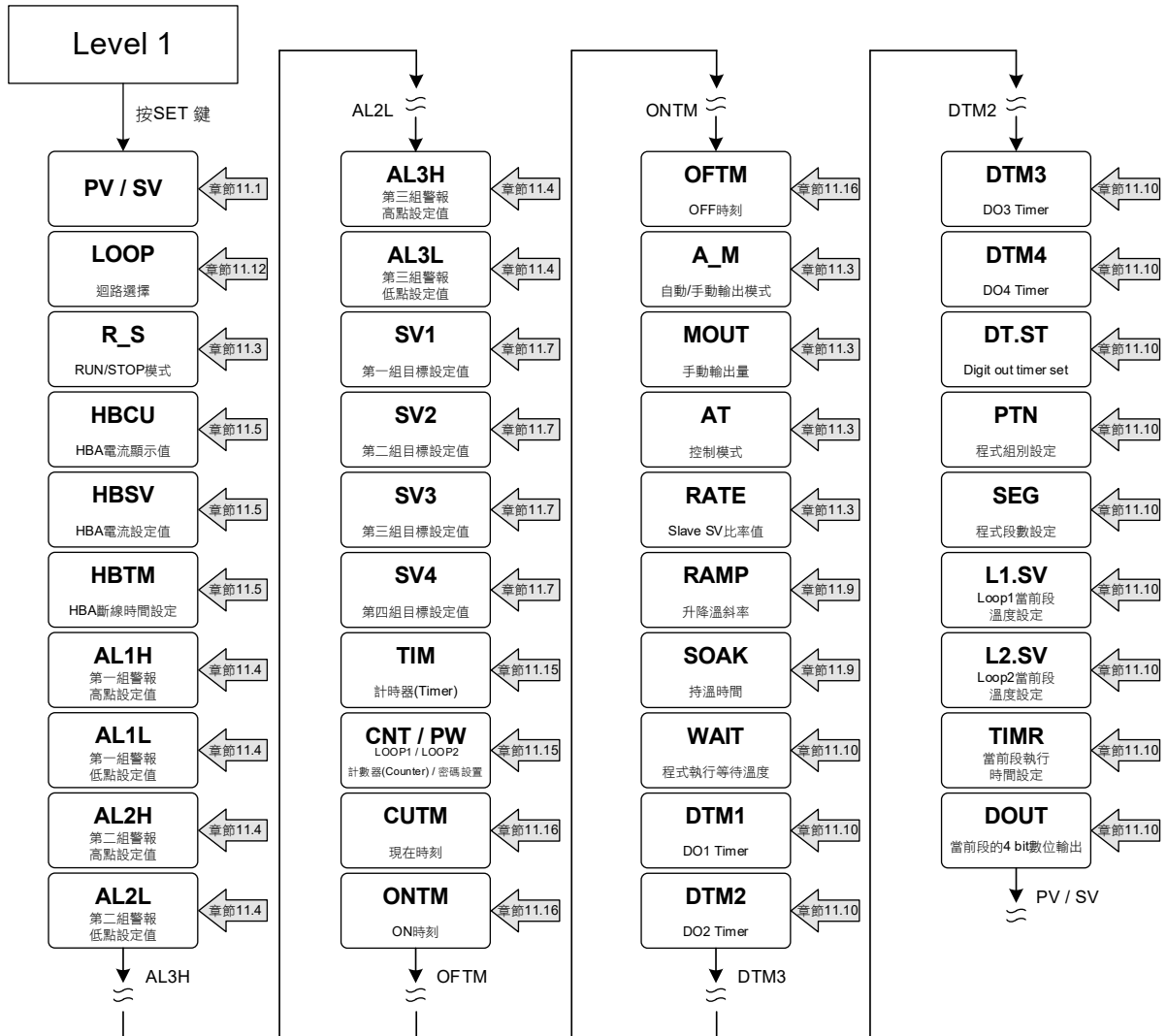
10.4 LOCK 可進出層別表

LOCK 提供了參數保護功能，可避免第一線的操作人員誤觸或修改到重要參數。
反之，當參數無法修改的時候，請確認 LOCK 的設定值是在那一個 LEVEL 層別，再做變更。

LOCK	LEVEL					說明
	Level_1 USER 層	Level_2 PID 層	Level_3 INPUT 層	Level_4 SET 層	Level_5 QC 層	
0000	◎	◎	◎	X	X	Level1、Level2、Level3 所有參數皆可修改 (出廠預設值)
1111	◎	◎	X	◎	X	Level1、Level2、Level4 所有參數皆可修改
1000	◎	◎	X	X	◎	Level1、Level2、Level5 所有參數皆可修改
0001	◎	◎	X	X	X	僅可修改 SV, LOOP, R_S, A_M, LOCK
0101	◎	◎	X	X	X	僅可修改 LOCK
0110	◎	◎	X	X	X	僅可修改 Level1, LOCK 的參數
其他值	◎	◎	◎	X	X	跳躍至其他階層後，LOCK 自動恢復為 0000

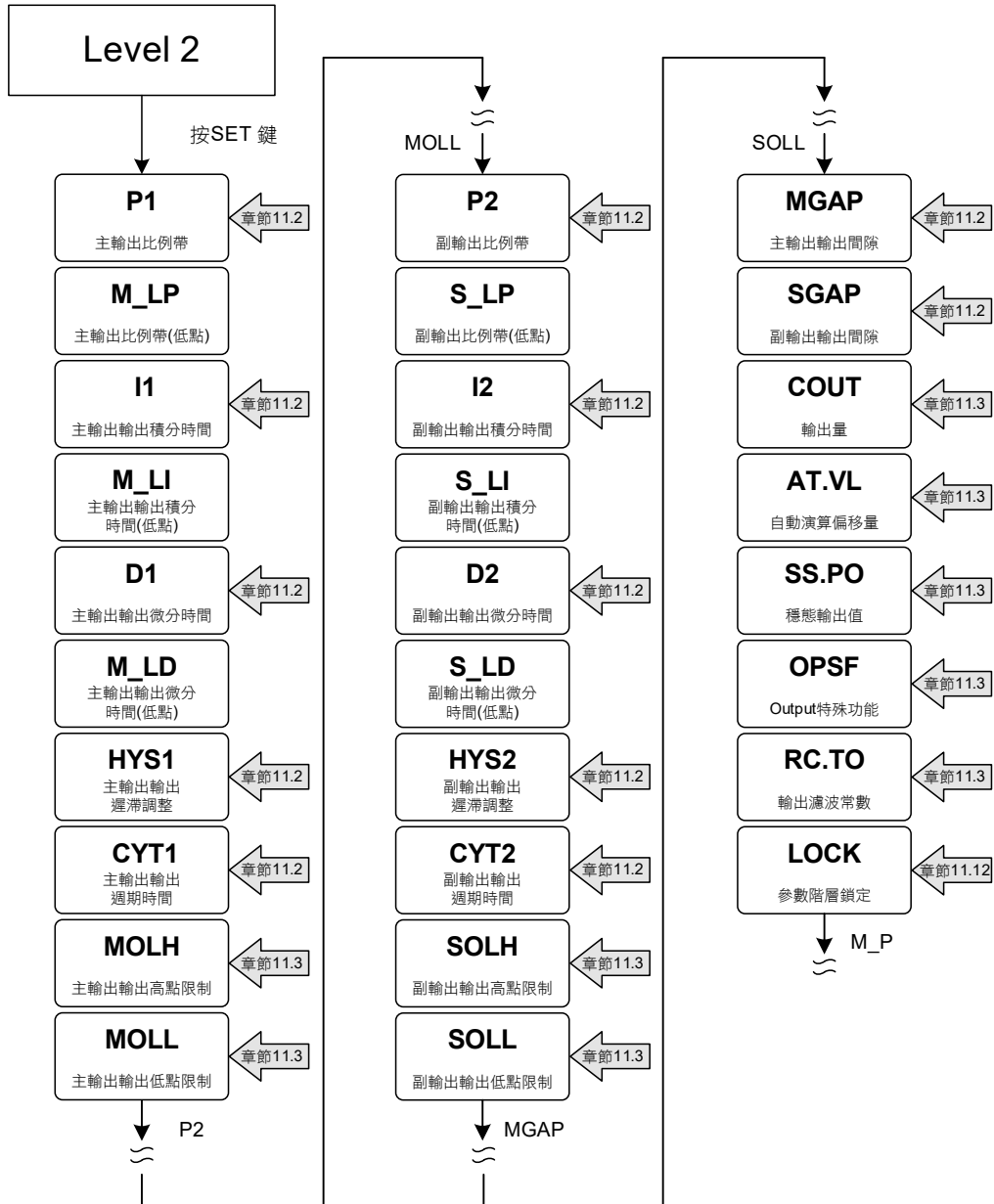
◎：可進入 X：不可進入

10.5 Level 1 (USER) 參數顯示圖



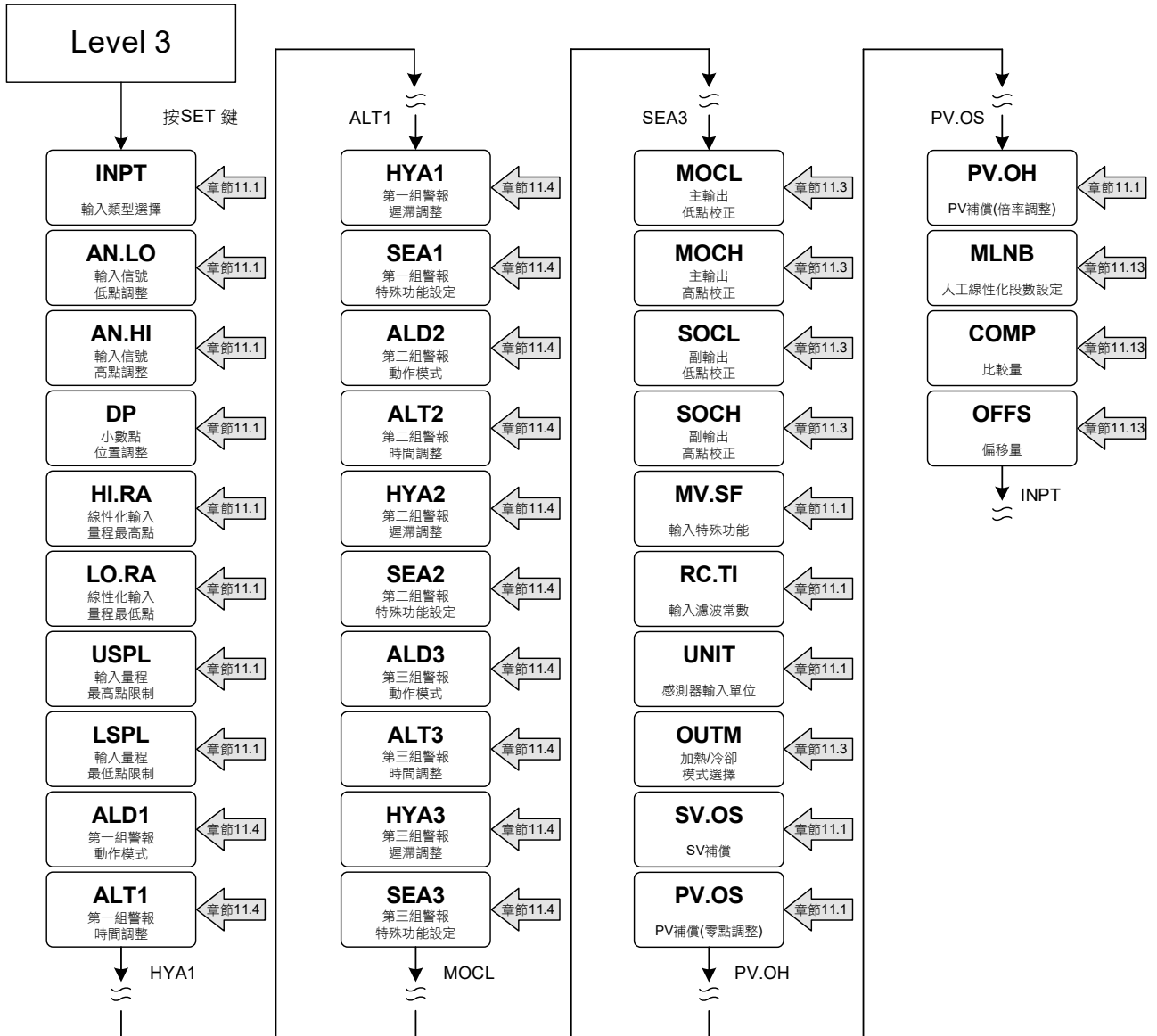
※：60 秒內未按任何鍵，自動回到 LEVEL 1 (用戶層)，顯示 PV/SV

10.6 Level 2 (PID) 參數顯示圖



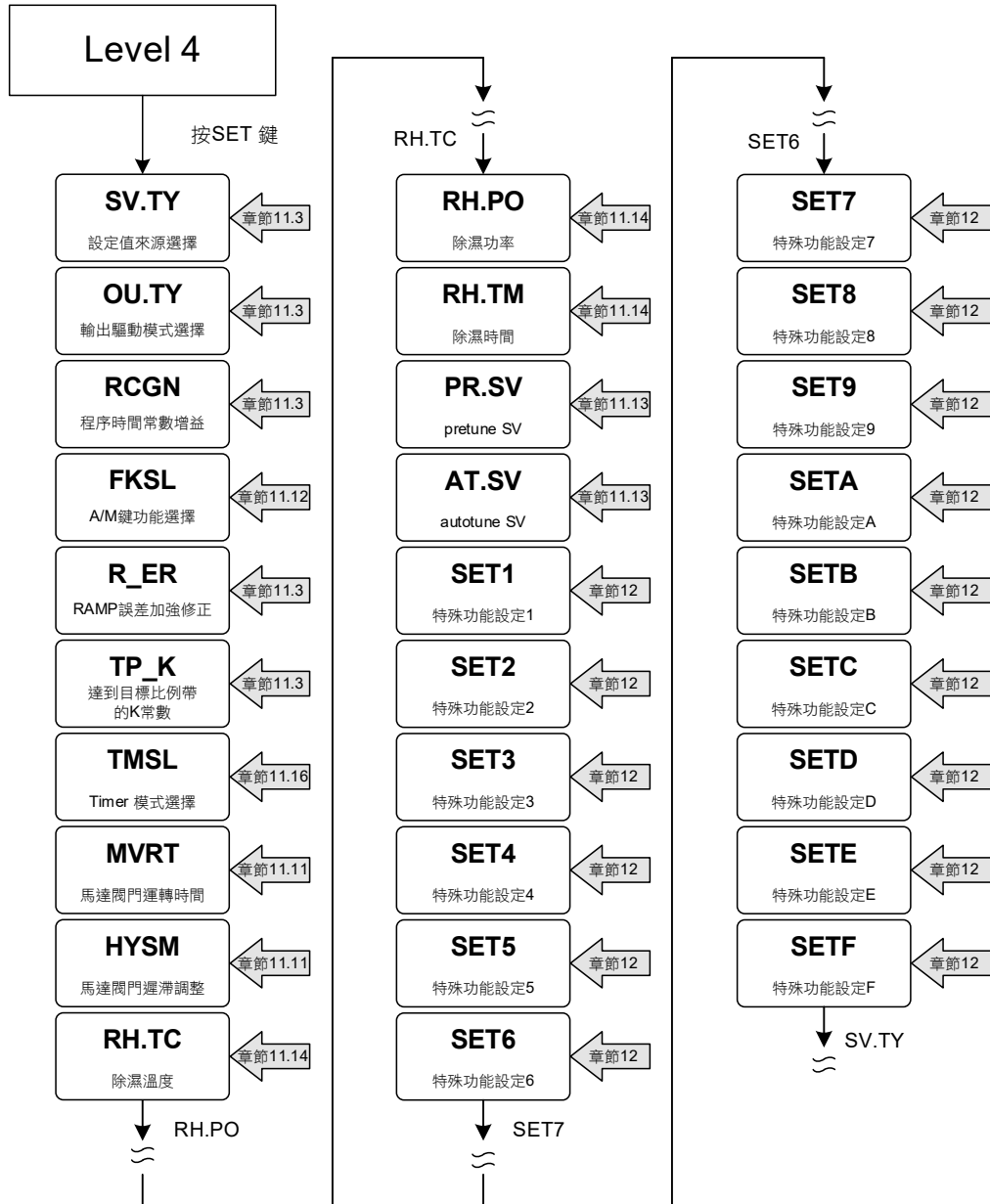
※ 60 秒內未按任何鍵，自動回到 LEVEL 1 (用戶層)，顯示 PV/SV

10.7 Level 3 (INPUT) 參數顯示圖



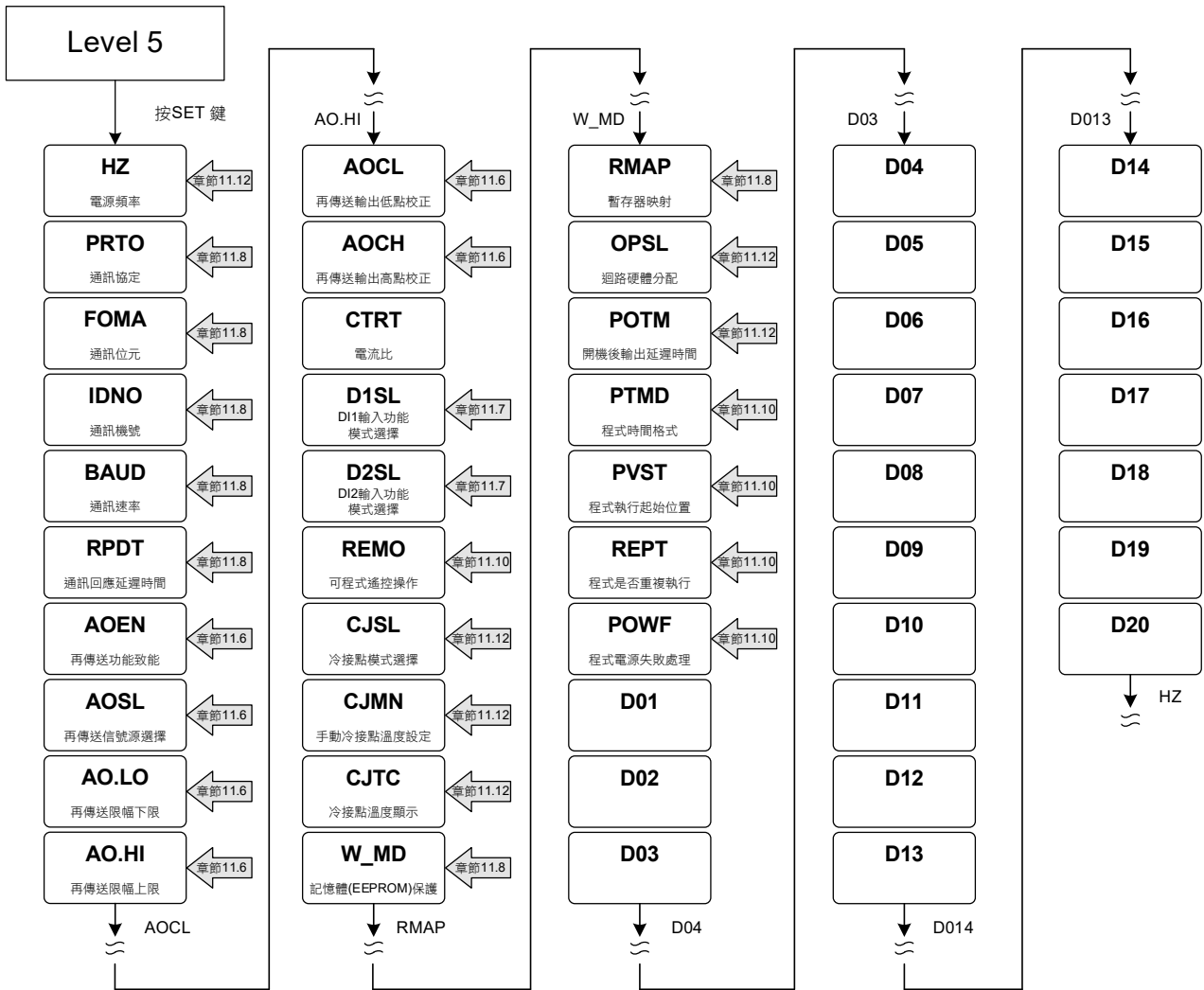
※ 60 秒內未按任何鍵，自動回到 LEVEL 1 (用戶層)，顯示 PV/SV

10.8 Level 4 (SET) 參數顯示圖



※ 60 秒內未按任何鍵，自動回到 LEVEL 1 (用戶層)，顯示 PV/SV

10.9 Level 5 (QC) 參數顯示圖



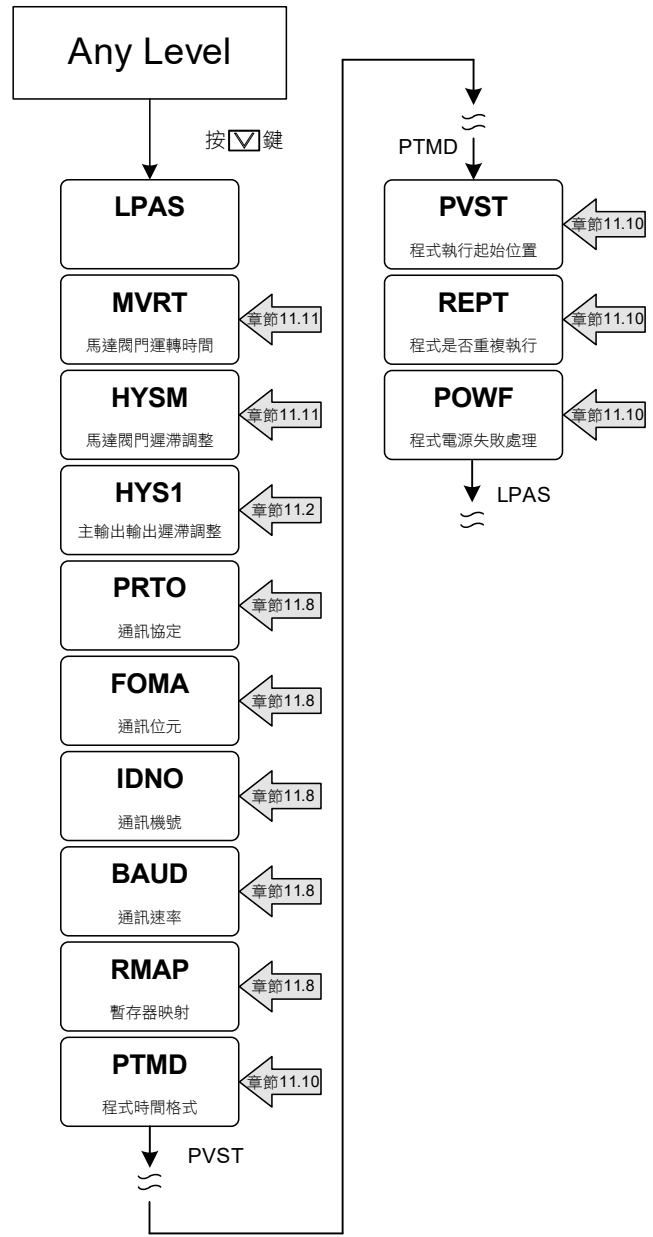
※ 60 秒內未按任何鍵，自動回到 LEVEL 1 (用戶層)，顯示 PV/SV

10.10 快捷參數操作

NFY 控制器提供一快捷操作模式，方便使用者快速存取通訊群組、可程式群組、閥門群組內的相關參數
進入快捷層：於任意階層內按下降鍵 3 秒
離開快捷層：於任意階層內按下降鍵 3 秒

10

各階層參數流程說明

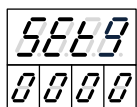


11. 所有參數內容及出廠設定表

參數表的查閱方式

參數	LED 顯示	內容	範圍		初始值	階層	顯示 / 隱藏
			最大值	最小值			
OUTM		輸出模式選擇 HEAT 加熱模式 COOL 冷卻模式	COOL	HEAT	HEAT	Level 3	SET9.4

- (1) 參數名稱
- (2) PV 位置的 7 段顯示器所顯示的參數符號
- (3) 參數內容
- (4) 參數可設定的範圍
- (5) 參數的出廠值
- (6) 參數所在的階層
- (7) 參數顯示隱藏設定 SET9.4 = 1 顯示參數，SET9.4 = 0 隱藏參數



SET9 .4 .3 .2 .1

11.1 輸入群組

參數	LED 顯示	內容	範圍		初始值	階層	顯示 / 隱藏
			最大值	最小值			
PV	—	輸入程序值	USPL	LSPL	—	Level 1	—
SV	—	輸入目標設定值	USPL	LSPL	—	Level 1	—
INPT		輸入類型選擇，詳細請參考章節 4 輸入類型一覽表，修改此參數會將以下參數重置 HI.RA / LO.RA / USPL / LSPL / AO.LO / AO.HI	AN6	K1	K1	Level 3	—
AN.LO		輸入線性類比信號低點校正 (詳細請參考章節 17.4)	9999	-1999	0	Level 3	SET7.1
AN.HI		輸入線性類比信號高點校正 (詳細請參考章節 17.4) (十六進位表示)	0x7FFF	0x0000	0x5FFF	Level 3	SET7.1
DP		小數點位置調整 (只對 INPT=AN1~AN4 時有效) 0: 0000 1: 000.0 2: 00.00 3: 0.000	0.000	0000	0000	Level 3	SET7.1
HI.RA		輸入線性類比信號量程最高點 修改此參數會同步寫入至 USPL / AO.HI (只對 INPT=AN1~AN4 有效)	9999	-1999	—	Level 3	SET7.2
LO.RA		輸入線性類比信號量程最低點 修改此參數會同步寫入至 LSPL / AO.LO (只對 INPT=AN1~AN4 有效)	9999	-1999	—	Level 3	SET7.2
USPL		輸入量程最高點限制 修改此參數會同步寫入至 AO.HI (只對 INPT=K1~PT3 有效)	9999	-1999	—	Level 3	SET7.3
LSPL		輸入量程最低點限制 修改此參數會同步寫入至 AO.LO (只對 INPT=K1~PT3 有效)	9999	-1999	—	Level 3	SET7.3

參數	LED 顯示	內容	範圍		初始值	階層	顯示 / 隱藏
			最大值	最小值			
MV.SF		輸入線性類比信號特殊功能 0: NONE (無) 1: SQUA (輸入量平方) 2: ROOT (輸入量開根號) 3: REVE (輸入量逆向) 4: SQ.RE (輸入量平方逆向) 5: RO.RE (輸入量開根號逆向)	RO.RE	NONE	NONE	Level 3	SET9.1
RC.TI		輸入濾波常數 (sec) 數值越小 PV 反應越靈敏	99.99	0.01	0.10	Level 3	SET9.2
UNIT		感測器輸入單位，修改此參數會將以下參數重置以符合輸入類型一覽表 (章節 4) USPL / LSPL / AO.LO / AO.HI 0: °C 1: °F 2: U (僅於 INPT = AN1~AN4 時顯示，無法更動)	2	0	—	Level 3	SET9.3
SV.OS		SV 補償	100.0	-100.0	0	Level 3	SETA.1
PV.OS		PV 偏置 (零點調整) $PV = PV \times (PV.OH / 5000) + PV.OS$ 詳細說明請參考章節 13.1	100.0	-100.0	0	Level 3	SETA.2
PV.OH		PV 比率 (倍率調整) $PV = PV \times (PV.OH / 5000) + PV.OS$	9999	0	5000	Level 3	SETA.2

11.2 PID 群組

參數	LED 顯示	內容	範圍		初始值	階層	顯示 / 隱藏
			最大值	最小值			
P1		主輸出比例帶設定值 0.0: ON/OFF 控制 其他值: 比例帶設定值	200.0	0.0	3.0	Level 2	—
I1		主輸出積分時間設定值 0: 關閉積分功能 其他值: 積分時間設定值	3600	0	240	Level 2	—
D1		主輸出微分時間設定值 0: 關閉微分功能 其他值: 微分時間設定值	900	0	60	Level 2	—
HYS1		主輸出 ON/OFF 控制遲滯調整 (當 P1 = 0.0 時，才會顯示) 加熱模式公式： $PV \geq (SV + HYS1) \rightarrow OUT1=OFF$ $PV \leq (SV - HYS1) \rightarrow OUT1=ON$ 冷卻模式公式： $PV \geq (SV + HYS1) \rightarrow OUT1=ON$ $PV \leq (SV - HYS1) \rightarrow OUT1=OFF$	100.0	-100.0	1.0	Level 2	P1 = 0.0
CYT1		主輸出控制週期時間 0: 線性信號 1: SSR 驅動 2~150: 繼電器輸出	150	0	10	Level 2	—
P2		副輸出比例帶設定值 0: ON/OFF 控制 其他值: 比例帶設定值	200.0	0.0	3.0	Level 2	OU.TY = 1
I2		副輸出積分時間設定值 0: 關閉積分功能 其他值: 積分時間設定值	3600	0	240	Level 2	OU.TY = 1
D2		副輸出微分時間設定值 0: 關閉微分功能 其他值: 微分時間設定值	900	0	60	Level 2	OU.TY = 1

參數	LED 顯示	內容	範圍		初始值	階層	顯示 / 隱藏
			最大值	最小值			
HYS2	HY52	副輸出 ON/OFF 控制遲滯調整 (當 P2 = 0.0 時, 才會顯示) 加熱模式公式: $PV \geq (SV + HYS2) \rightarrow OUT2_OFF$ $PV \leq (SV - HYS2) \rightarrow OUT2_ON$ 冷卻模式公式: $PV \geq (SV + HYS2) \rightarrow OUT2_ON$ $PV \leq (SV - HYS2) \rightarrow OUT2_OFF$	100.0	-100.0	1.0	Level 2	P2 = 0.0
CYT2	CH22	副輸出控制週期時間 0: 線性信號 1: SSR 驅動 2~150: 繼電器輸出	150	0	10	Level 2	OU.TY = 1
MGAP	MGAP	主輸出間隙	1000	-1000	0	Level 2	OU.TY = 1
SGAP	SGAP	副輸出間隙	1000	-1000	0	Level 2	OU.TY = 1

11.3 控制群組

參數	LED 顯示	內容	範圍		初始值	階層	顯示 / 隱藏
			最大值	最小值			
R_S	RS55	RUN/STOP 模式切換 0: STOP (輸出 & 警報停止) 1: RUN (輸出 & 警報致能)	RUN	STOP	RUN	Level 1	SET3.4
A_M	AM00	自動 / 手動輸出模式切換 0: AUTO (自動模式) 1: MMAN (主輸出手動模式) 2: SMAN (副輸出手動模式)	SMAN	AUTO	AUTO	Level 1	SET3.2
AT	AT00	控制模式選擇 0: OFF (自動控制) 1: ON (執行自動演算)	ON	OFF	OFF	Level 1	SET3.3
RATE	RATE	SV 衰減常數 當 SV.TY=RATE 或 ANRA 時, 使用此參數 $RATE\ SV = SV \times (RATE/9999)$	9999	0	9999	Level 1	SV.TY=RATE SV.TY=ANRA
MOUT	MOUE	手動操作量 當參數 A_M= 手動模式時, 控制器會以此參數的設定值做為輸出量	100.0	0.0	0.0	Level 1	SET3.2
MOLH	MOLH	主輸出操作量高點限制 當 PID 增益 >MOLH 時會以 MOLH 的值做為輸出量	100.0	0.0	100.0	Level 2	SET5.2
MOLL	MOLL	主輸出操作量低點限制 當 PID 增益 <MOLL 時會以 MOLL 的值做為輸出量	100.0	0.0	0.0	Level 2	SET5.2
SOLH	SOLH	副輸出操作量高點限制 當 PID 增益 >SOLH 時會以 SOLH 的值做為輸出量	100.0	0.0	100.0	Level 2	SET5.4
SOLL	SOLL	副輸出操作量低點限制 當 PID 增益 >SOLL 時會以 SOLL 的值做為輸出量	100.0	0.0	0.0	Level 2	SET5.4
COUT	COUE	操作量顯示 當 OUT1 燈亮時顯示主輸出操作量 當 OUT2 燈亮時顯示副輸出操作量	100.0	0.0	—	Level 2	SET6.1
AT.VL	ATVL	自動演算偏移量 控制器會在 (SV-ATVL) 的設定點做自動演算	100.0	-100.0	0.0	Level 2	SET6.2
SS.PO	SSPO	SETF.2=0, 當發生系統異常, 會自動載入此參數的設定值作為的操作量 SETF.2=1, 當發生系統異常, 會自動載入 0 作為的操作量	100.0	0.0	25.0	Level 2	SET6.2

參數	LED 顯示	內容	範圍		初始值	階層	顯示 / 隱藏
			最大值	最小值			
OPSF		主輸出特殊功能 0: NONE (無) 1: SQUA (操作量平方) 2: ROOT 操作量開根號) 3: REVE (操作量逆向) 4: SQ.RE (操作量平方逆向) 5: RO.RE (操作量開根號逆向)	RO.RE	NONE	NONE	Level 2	SET6.3
RC.TO		輸出濾波常數 數值越小輸出反應越靈敏	5.00	0.05	0.25	Level 2	SET6.3
MOCL		主輸出線性信號低點校正 (詳細請參考 章節 16.5)	9999	0	0	Level 3	SET8.3
MOCH		主輸出線性信號高點校正 (詳細請參考 章節 16.5)	9999	0	3600	Level 3	SET8.3
SOCL		副輸出線性信號低點校正	9999	0	0	Level 3	SET8.4
SOCH		副輸出線性信號高點校正	9999	0	3600	Level 3	SET8.4
OUTM		輸出模式選擇 0: HEAT (加熱模式) 1: COOL (冷卻模式)	COOL	HEAT	HEAT	Level 3	SET9.4
SV.TY		設定值 (SV) 來源選擇 0: FIX → SV 由按鍵或是通訊控制 1: RATE → SV 由通訊控制並由參數 RATE 衰減 2: ANAG → SV 由外部設備的類比 信號 (4~20mA) 控制 3: ANRA → SV 由外部設備的類比信 號 (4~20mA) 控制並由參數 RATE 衰減 4: RAMP → SV 由升溫斜率 (參數 RAMP) 產生 5: PROG → SV 由可程式功能產生	PROG	FIX	FIX	Level 4	—
OU.TY		輸出驅動模式選擇 0: SING (單輸出) 1: DOUB (雙輸出) 2: 1SCR (單相 SCR) 3: HLSL (高低信號選擇) 4: FBMV (回授型閥門) 5: NFMV (無回授型閥門)	NFMV	SING	SING	Level 4	SETB.1
NOIS		程序時間常數增益	1000	50	200	Level 4	SETB.2
R_ER		微分增益強化 0: OFF 關閉 1: ON 啟動	ON	OFF	ON	Level 4	SETB.4
PVRL		到達目標比例帶的 K 常數	10.0	0.1	3.0	Level 4	SETB.4

11.4 警報群組

參數	LED 顯示	內容	範圍		初始值	階層	顯示 / 隱藏
			最大值	最小值			
AL1H	<i>8888</i>	第一組警報高點設定值 (ALD1 = DE.HI / DE.HL / BA.ND / PR.HI / DEHI / DEHL / BAND / PRHI 才會顯示) 詳細說明請參考章節 14	9999	-1999	1.0	Level 1	SET1.2
AL1L	<i>8888</i>	第一組警報低點設定值 (ALD1 = DE.LO / DE.HL / BA.ND / PR.LO / DELO / DEHL / BAND / PRLO 才會顯示)	9999	-1999	1.0	Level 1	SET1.2
AL2H	<i>8888</i>	第二組警報高點設定值 (ALD2 = DE.HI / DE.HL / BA.ND / PR.HI / DEHI / DEHL / BAND / PRHI 才會顯示)	9999	-1999	1.0	Level 1	SET1.3
AL2L	<i>8888</i>	第二組警報低點設定值 (ALD2 = DE.LO / DE.HL / BA.ND / PR.LO / DELO / DEHL / BAND / PRLO 才會顯示)	9999	-1999	1.0	Level 1	SET1.3
AL3H	<i>8888</i>	第三組警報高點設定值 (ALD3 = DE.HI / DE.HL / BA.ND / PR.HI / DEHI / DEHL / BAND / PRHI 才會顯示)	9999	-1999	1.0	Level 1	SET1.4
AL3L	<i>8888</i>	第三組警報低點設定值 (ALD3 = DE.LO / DE.HL / BA.ND / PR.LO / DELO / DEHL / BAND / PRLO 才會顯示)	9999	-1999	1.0	Level 1	SET1.4
ALD1	<i>8888</i>	第一組警報動作模式 (請參考章節 14.1 警報模式)	FSOK	NONE	DEHI	Level 3	SET7.4
ALT1	<i>8888</i>	FLIK：警報閃爍動作 COTI：警報持續動作 00.01~99.58：警報延遲動作時間 時間格式：分.秒	COTI	FLIK	COTI	Level 3	SET7.4
HYA1	<i>8987</i>	第一組警報遲滯調整	100.0	-100.0	1.0	Level 3	SET7.4
SEA1	<i>5E87</i>	第一組警報特殊功能設定 (詳細請參考章節 14.2)	1111	0000	0000	Level 3	SET7.4
ALD2	<i>8888</i>	第二組警報動作模式 (請參考章節 14.1 警報模式)	FSOK	NONE	NONE	Level 3	SET8.1
ALT2	<i>8888</i>	FLIK：警報閃爍動作 COTI：警報持續動作 00.01~99.58：警報延遲動作時間 時間格式：分.秒	COTI	FLIK	COTI	Level 3	SET8.1
HYA2	<i>8987</i>	第二組警報遲滯調整	100.0	-100.0	1.0	Level 3	SET8.1
SEA2	<i>5E87</i>	第二組警報特殊功能設定 (詳細請參考章節 14.2)	1111	0000	0000	Level 3	SET8.1
ALD3	<i>8888</i>	第三組警報動作模式 (請參考章節 14.1 警報模式)	FSOK	NONE	NONE	Level 3	SET8.2
ALT3	<i>8888</i>	FLIK：警報閃爍動作 COTI：警報持續動作 00.01~99.58：警報延遲動作時間 時間格式：分.秒	COTI	FLIK	COTI	Level 3	SET8.2
HYA3	<i>8987</i>	第三組警報遲滯調整	100.0	-100.0	1.0	Level 3	SET8.2
SEA3	<i>5E87</i>	第三組警報特殊功能設定 (詳細請參考章節 14.2)	1111	0000	0000	Level 3	SET8.2

11.5 HBA 群組

參數	LED 顯示	內容	範圍		初始值	階層	顯示 / 隱藏
			最大值	最小值			
HBCU	<i>HBCU</i>	HBA 電流顯示值 單位：安培 (A) 詳細說明請參考章節 13.4	—	—	—	Level 1	SET1.1 & ALDX=HBA
HBSV	<i>HBSV</i>	HBA 斷線電流設定值 單位：安培 (A)	100.0	0.0	1.0	Level 1	SET1.1 & ALDX=HBA
HBTM	<i>HBTM</i>	HBA 斷線檢知時間設定值 時間格式：分 . 秒	COTI	0.00	0.10	Level 1	SET1.1 & ALDX=HBA

11.6 再傳送群組

參數	LED 顯示	內容	範圍		初始值	階層	顯示 / 隱藏
			最大值	最小值			
AOEN	<i>AOEN</i>	再傳送功能致能 0：OFF (Disable) 1：ON (Enable) 詳細說明請參考章節 13.2	ON	OFF	OFF	Level 5	SETD.2
AOSL	<i>AOSL</i>	再傳送信號源選擇 0：SV1 (Loop1 SV) 1：PV1 (Loop1 PV) 2：MV1 (Loop1 主輸出操作量) 3：SV1R (Loop1 SV 逆向) 4：PV1R (Loop1 PV 逆向) 5：MV1R (Loop1 主輸出操作量逆向) 6：SV2 (Loop2 SV) 7：PV2 (Loop2 PV) 8：MV2 (Loop2 主輸出操作量) 9：SV2R (Loop2 SV 逆向) 10：PV2R (Loop2 PV 逆向) 11：MV2R (Loop2 主輸出操作量逆向)	MV2R	SV1	PV1	Level 5	SETD.2
AO.LO	<i>AO.LO</i>	再傳送限幅下限	USPL	LSPL	LSPL	Level 5	SETD.2
AO.HI	<i>AO.HI</i>	再傳送限幅上限	USPL	LSPL	USPL	Level 5	SETD.2
AOCL	<i>AOCL</i>	再傳送輸出低點校正	9999	0	0	Level 5	SETD.2
AOCH	<i>AOCH</i>	再傳送輸出高點校正	9999	0	3600	Level 5	SETD.2

11.7 DI 群組

參數	LED 顯示	內容	範圍		初始值	階層	顯示 / 隱藏
			最大值	最小值			
D1SL		LOOP1 數位輸入模式選擇 0: OFF (關閉數位輸入功能) 1: SWSV (切換 4 組 SV) 2: R_S (切換 RUN/STOP) 3: A_M (切換手動 / 自動) 4: AT (啟動 / 停止自動演算) 5: RESV (啟動 / 停止搖控 SV) 6: AOEN (啟動 / 停止再傳送) 7: TIM (啟動 / 停止計時器) 8: CNT (計數器) 9: PROG (啟動 / 停止可程式) 詳細說明請參考章節 13.6	PROG	OFF	OFF	Level 5	SETD.3
D2SL		LOOP2 數位輸入模式選擇 0: OFF (關閉數位輸入功能) 1: SWSV (切換 4 組 SV) 2: R_S (切換 RUN/STOP) 3: A_M (切換手動 / 自動) 4: AT (啟動 / 停止自動演算) 5: RESV (啟動 / 停止搖控 SV) 6: AOEN (啟動 / 停止再傳送) 7: TIM (啟動 / 停止計時器) 8: CNT (計數器) 9: PROG (啟動 / 停止可程式)	CNT	OFF	OFF	Level 5	SETD.3
SV1		第一組目標設定值 (DI 功能使用)	USPL	LSPL	10	Level 1	SET2.1
SV2		第二組目標設定值 (DI 功能使用)	USPL	LSPL	20	Level 1	SET2.1
SV3		第三組目標設定值 (DI 功能使用)	USPL	LSPL	30	Level 1	SET2.2
SV4		第四組目標設定值 (DI 功能使用)	USPL	LSPL	40	Level 1	SET2.2

11.8 通訊群組

參數	LED 顯示	內容	範圍		初始值	階層	顯示 / 隱藏
			最大值	最小值			
PRTO	<i>PRTO</i>	通訊協定 0: TAIE 1: MRTU 詳細說明請參考通訊操作手冊	MRTU	TAIE	MRTU	Level 5	SETD.1
FOMA	<i>FOMA</i>	通訊資料格式 0: O_81 (parity bit=odd, stop bit=1) 1: O_82 (parity bit=odd, stop bit=2) 2: E_81 (parity bit=even, stop bit=1) 3: E_82 (parity bit=even, stop bit=2) 4: N_81 (parity bit=none, stop bit=1) 5: N_82 (parity bit=none, stop bit=2)	N_82	O_81	O_81	Level 5	SETD.1
IDNO	<i>IDNO</i>	通訊機號	254	0	1	Level 5	SETD.1
BAUD	<i>BAUD</i>	通訊速率 (速率) 0: 24(2400) 1: 48(4800) 2: 96(9600) 3: 192(19200) 4: 384(38400) 5: 576(57600) 6: 1152(115200) bps	1152	24	384	Level 5	SETD.1
RPDT	<i>RPDT</i>	通訊回應延遲時間 (ms) 當控制器收到主機命令會等待此設定值後才回應主機資料	250	0	0	Level 5	SETD.1
W_MD	<i>W_MD</i>	記憶體 (EEPROM) 保護致能 0: OFF 通訊寫入只寫 CPU RAM 1: ON 通訊寫入同時寫 CPU RAM 和 EEPROM ※ 此參數僅可由手動設定，不可由通訊修改	ON	OFF	ON	Level 5	SETE.1
RMAP	<i>RMAP</i>	暫存器位置映射 0: OFF (無暫存器映射) 1: FY (映射至 FY 控制器的記憶體位置) 2: FE (映射至 FE 控制器的記憶體位置) 3: FA (映射至 FA 控制器的記憶體位置)	10	0	0	Level 5	SETE.1

11.9 升溫持溫群組

參數	LED 顯示	內容	範圍		初始值	階層	顯示 / 隱藏
			最大值	最小值			
RAMP	<i>RAMP</i>	升降溫斜率 SV 每分鐘的變化量 格式: XX.XX °C / 分 詳細說明請參考章節 13.11	99.99	-19.99	10.00	Level 1	SETE.4 & SV.TY=RAMP
SOAK	<i>SOAK</i>	持溫時間 時間格式: 分 . 秒	COTI	0.00	0.00	Level 1	ALDX=MSOK ALDX=SOAK ALDX=FSOK

11.10 可程式群組

參數	LED 顯示	內容	範圍		初始值	階層	顯示 / 隱藏
			最大值	最小值			
WAIT	0000	程式執行等待溫度 0: 程式執行時不等待 PV 溫度 其它值: 當 PV= SV-WAIT, 程式跳至下一段 詳細說明請參考章節 15	1000	0	0	Level 1	SET4.1
PTN	0000	程式組別設定, 1~15 組可規劃 TRIP: 脫離可程式參數設定 1~15: 可程式組別選擇	15	TRIP	1	Level 1	SV.TY = PROG
SEG	0000	程式段數設定, 1~10 段可規劃	10	1	1	Level 1	SV.TY = PROG
L1.SV	0000	LOOP1 當前段之目標設定值	USPL	LSPL	0	Level 1	SV.TY = PROG
L2.SV	0000	LOOP2 當前段之目標設定值 (此參數可由 SET6.4 來隱藏或顯示)	USPL	LSPL	0	Level 1	SV.TY = PROG
TIMR	0000	當前段執行時間設定值, 此參數決定段與段或組與組間的連結 END(-1): 程式結束段 00.00(0): 步階設定 00.01~99.58: 執行時間 COTI(99.59): 程式於此段持續執行	COTI	END	00.00	Level 1	SV.TY = PROG
DOUT	0000	提供當前段的 4bit 數位輸出 (此參數可由 SET6.4 來隱藏或顯示)	1111	0000	保留	Level 1	SV.TY = PROG
PTMD	0000	設定程式時間格式 0: SEC (分. 秒) 1: MIN (小時. 分) 2: 50MS (50ms)	50MS	SEC	MIN	Level 5	SETE.1
PVST	0000	程式執行起始值位置 0: ZERO (程式從 0 開始執行, 執行起始段全部時間) 1: FULT (程式從當前 PV 值開始, 執行起始段全部時間) 2: CUTT (程式從當前 PV 值開始, 節約起始段時間)	CUTT	ZERO	CUTT	Level 5	SETE.1
REPT	0000	程式是否重複執行 0: OFF (程式無重複執行) 1: ON (程式重複執行)	ON	OFF	OFF	Level 5	SETE.1
POWF	0000	程式是否有電源失敗處理 0: OFF (無電源失敗處理) 1: ON (電源失敗處理)	ON	OFF	OFF	Level 5	SETE.1
REMO	0000	可程式按鍵功能, 遙控啟動致能 0: OFF 程式執行由按鍵啟動 1: ON 程式執行由 DI 或通訊啟動	ON	OFF	OFF	Level 5	SETD.4

11.11 馬達閥控制群組

參數	LED 顯示	內容	範圍		初始值	階層	顯示 / 隱藏
			最大值	最小值			
MVRT	0000	馬達閥門運轉時間 詳細說明請參考章節 13.9	150	5	5	Level 4	SETC.2
HYSM	0000	馬達閥門遲滯調整	10.0	1.0	1.5	Level 4	SETC.2

11.12 系統群組

參數	LED 顯示	內容	範圍		初始值	階層	顯示 / 隱藏
			最大值	最小值			
OPSL	OPSL	迴路硬體分配 0: LOP1 迴路 1 主輸出驅 OUT1 硬體，副輸出驅動 OUT2 硬體 (雙輸出時使用) 1: LOP2 迴路 2 主輸出驅動 OUT1 硬體，副輸出驅動 OUT2 硬體 (雙輸出時使用) 2: LP12 迴路 1 主輸出驅動 OUT1 硬體，迴路 2 主輸出驅動 OUT2 硬體 (單輸出時使用)	LP12	LOP1	LP12	Level 5	SETE.1
LOOP	LOOP	迴路選擇 0: LOP1 (迴路 1) 1: LOP2 (迴路 2)	LOP2	LOP1	LOP1	Level 1	SET6.4
PW	PW	驗證碼輸入 詳細說明請參考章節 13.12	9999	0	0	Level 1	LOOP_2 SET2.4
LOCK	LOCK	階層 / 功能鎖定，請見 LOCK 定義表 (詳細請參考章節 10.4)	1111	0000	0000	Level 2	—
FKSL	FKSL	A/M 鍵功能選擇 0: OFF (關閉 A/M 鍵功能) 1: R_S (切換 RUN/STOP) 2: A_M (切換自動 / 手動) 3: AT (啟動 / 停止自動演算) 4: LOOP (LOOP1/2 切換) 詳細說明請參考章節 13.5	LOOP	OFF	A_M	Level 4	SETB.3
HZ	HZ	電源頻率 0: 50HZ 1: 60HZ	60HZ	50HZ	60HZ	Level 5	—
CJSL	CJSL	冷接點模式選擇 0: AUTO (自動冷接點溫度補償) 1: MAN (手動冷接點溫度補償)	MAN	AUTO	AUTO	Level 5	SETE.1
CJMN	CJMN	手動冷接點溫度設定	50.0	-10.0	25	Level 5	SETE.1
CJTC	CJTC	冷接點溫度顯示 (常溫顯示)	—	—	—	Level 5	SETE.1
POTM	POTM	開機後輸出延遲時間	COTI	00.00	00.05	Level 5	SETE.1

11.13 人工線性化群組

參數	LED 顯示	內容	範圍		初始值	階層	顯示 / 隱藏
			最大值	最小值			
MLNB	MLNB	人工線性化段數選擇 TRIP: 脫離人工線性化參數設定 1~10: 人工線性段數設定 詳細說明請參考章節 13.10	10	TRIP	TRIP	Level 3	SETA.3
COMP	COMP	人工線性化比較量	USPL	LSPL	LSPL	Level 3	SETA.3
OFFS	OFFS	人工線性化偏移量	150.0	-150.0	0.0	Level 3	SETA.3

11.14 除濕群組

參數	LED 顯示	內容	範圍		初始值	階層	顯示 / 隱藏
			最大值	最小值			
RH.TC	RH.TC	除濕溫度 若 PV 低於除濕溫度，操作量會以除濕功率來輸出 詳細說明請參考章節 13.7	200.0	0.0	125.0	Level 4	SETC.3
RH.PO	RH.PO	除濕功率 0: OFF 不使用除濕功能 其他值: 0.1~100.0 低於除濕溫度的操作量	100.0	OFF	OFF	Level 4	SETC.3
RH.TM	RH.TM	除濕時間 (單位: 分. 秒) 00.00~99.58: 動作時間 COTI (99.59): 持續動作	COTI	0.00	15.00	Level 4	SETC.3

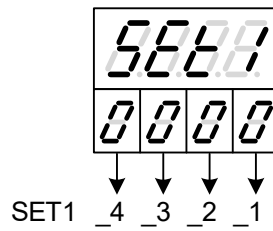
11.15 計時計數群組

參數	LED 顯示	內容	範圍		初始值	階層	顯示 / 隱藏
			最大值	最小值			
TIM	8888	計時器 (Timer) PV 位置為當前計時值 SV 位置為目標計時值 時間格式：分.秒 ※ 需與 DI 功能搭配使用 詳細說明請參考章節 13.6	COTI	0.00	0.00	Level 1	SET2.3
CNT	8888	計數器 (Counter) PV 位置為當前計數值 SV 位置為目標計數值 ※ 需與 DI 功能搭配使用	9999	0	0	Level 1	SET2.4

11.16 24 小時計時器群組

參數	LED 顯示	內容	範圍		初始值	階層	顯示 / 隱藏
			最大值	最小值			
CUTM	0000	24 小時定時器，設定現在時間 詳細說明請參考章節 13.8	23.59	00.00	0.00	Level 1	SET3.1
ONTM	0000	24 小時定時器，設定啟動時間 PV 位置為 CUTM 現在時間 SV 位置為設定啟動時間	23.59	00.00	0.00	Level 1	SET3.1
OFTM	0000	24 小時定時器，設定關閉時間 PV 位置為 CUTM 現在時間 SV 位置為設定關閉時間	23.59	00.00	0.00	Level 1	SET3.1
TMSL	8888	24 小時定時器，模式選擇 0: OFF 24 小時定時器不啟動 1: SWSV 切換 SV 2: R_S 切換 RUN/STOP 3: R_SO 切換為 RUN	R_SO	OFF	OFF	Level 4	SETC.1

12. 設定層 (Level 4) 參數隱藏 / 顯示設定表



SET 1	SET1_1	0	隱藏	HBCU HBSV HBTM
		1	顯示	HBCU HBSV HBTM
	SET1_2	0	隱藏	AL1H AL1L
		1	顯示	AL1H AL1L
	SET1_3	0	隱藏	AL2H AL2L
		1	顯示	AL2H AL2L
	SET1_4	0	隱藏	AL3H AL3L
		1	顯示	AL3H AL3L
SET 2	SET2_1	0	隱藏	SV1 SV2
		1	顯示	SV1 SV2
	SET2_2	0	隱藏	SV3 SV4
		1	顯示	SV3 SV4
	SET2_3	0	隱藏	TIM
		1	顯示	TIM
	SET2_4	0	隱藏	(CNT→ LOOP1) (PW→ LOOP2)
		1	顯示	(CNT→ LOOP1) (PW→ LOOP2)
SET 3	SET3_1	0	隱藏	CUTM ONTM OFTM
		1	顯示	CUTM ONTM OFTM
	SET3_2	0	隱藏	A_M MOUT
		1	顯示	A_M MOUT
	SET3_3	0	隱藏	AT
		1	顯示	AT
	SET3_4	0	隱藏	R_S
		1	顯示	R_S
SET 4	SET4_1	0	隱藏	WAIT
		1	顯示	WAIT
	SET4_2	0	隱藏	DTM1 DTM2 DTM3 DTM4
		1	顯示	DTM1 DTM2 DTM3 DTM4
	SET4_3	0	隱藏	DT.ST
		1	顯示	DT.ST
	SET4_4	0	隱藏	PV1 PV2
		1	顯示	PV1 PV2
SET 5	SET5_1	0	隱藏	M_LP M_LI M_LD
		1	顯示	M_LP M_LI M_LD
	SET5_2	0	隱藏	MOLH MOLL
		1	顯示	MOLH MOLL
	SET5_3	0	隱藏	S_LP S_LI S_LD
		1	顯示	S_LP S_LI S_LD
	SET5_4	0	隱藏	SOLH SOLL
		1	顯示	SOLH SOLL
SET 6	SET6_1	0	隱藏	COUT
		1	顯示	COUT
	SET6_2	0	隱藏	AT.VL SS.PO
		1	顯示	AT.VL SS.PO
	SET6_3	0	隱藏	OPSF RC.TO
		1	顯示	OPSF RC.TO
	SET6_4	0	隱藏	LOOP L2.SV DOUT
		1	顯示	LOOP L2.SV DOUT

SET7	SET7_1	0	隱藏	AN.LO AN.HI DP
		1	顯示	AN.LO AN.HI DP
	SET7_2	0	隱藏	HI.RA LO.RA
		1	顯示	HI.RA LO.RA
	SET7_3	0	隱藏	LSPL USPL
		1	顯示	LSPL USPL
	SET7_4	0	隱藏	ALD1 ALT1 HYA1 SEA1
		1	顯示	ALD1 ALT1 HYA1 SEA1
SET8	SET8_1	0	隱藏	ALD2 ALT2 HYA2 SEA2
		1	顯示	ALD2 ALT2 HYA2 SEA2
	SET8_2	0	隱藏	ALD3 ALT3 HYA3 SEA3
		1	顯示	ALD3 ALT3 HYA3 SEA3
	SET8_3	0	隱藏	MOCL MOCH
		1	顯示	MOCL MOCH
	SET8_4	0	隱藏	SOCL SOCH
		1	顯示	SOCL SO
SET9	SET9_1	0	隱藏	MV.SF
		1	顯示	MV.SF
	SET9_2	0	隱藏	RC.TI
		1	顯示	RC.TI
	SET9_3	0	隱藏	UNIT
		1	顯示	UNIT
	SET9_4	0	隱藏	OUTM
		1	顯示	OUTM
SETA	SETA_1	0	隱藏	SV.OS
		1	顯示	SV.OS
	SETA_2	0	隱藏	PV.OS PV.OH
		1	顯示	PV.OS PV.OH
	SETA_3	0	隱藏	MLNB COMP OFFS
		1	顯示	MLNB COMP OFFS
	SETA_4	0	隱藏	關閉 Super SV 功能
		1	顯示	開啟 Super SV 功能
SETB	SETB_1	0	隱藏	OU.TY
		1	顯示	OU.TY
	SETB_2	0	隱藏	NOIS
		1	顯示	NOIS
	SETB_3	0	隱藏	FKSL
		1	顯示	FKSL
	SETB_4	0	隱藏	R_ER PVRL
		1	顯示	R_ER PVRL
SETC	SETC_1	0	隱藏	TMSL
		1	顯示	TMSL
	SETC_2	0	隱藏	MVRT HYSM
		1	顯示	MVRT HYSM
	SETC_3	0	隱藏	RH.TC RH.PO RH.TM
		1	顯示	RH.TC RH.PO RH.TM
	SETC_4	0	隱藏	PR.SV AT.SV
		1	顯示	PR.SV AT.SV
SETD	SETD_1	0	隱藏	PRTO FOMA IDNO BAUD RPDT
		1	顯示	PRTO FOMA IDNO BAUD RPDT
	SETD_2	0	隱藏	AOEN AOSL AO.LO AO.HI AOCL AOCH
		1	顯示	AOEN AOSL AO.LO AO.HI AOCL AOCH
	SETD_3	0	隱藏	CTRT D1SL D2SL
		1	顯示	CTRT D1SL D2SL
	SETD_4	0	隱藏	REMO
		1	顯示	REMO

SETE	SETE_1	0	隱藏	CJSL CJMN CJTC W_MD RMAP OPSL POTM PTMD PVST REPT POWF
		1	顯示	CJSL CJMN CJTC W_MD RMAP OPSL POTM PTMD PVST REPT POWF
	SETE_2	0	隱藏	D01 D02 D03 D04 D05 D06 D07 D08 D09 D10 D11 D12 D13 D14 D15 D16 D17 D18 D19 D20
		1	顯示	D01 D02 D03 D04 D05 D06 D07 D08 D09 D10 D11 D12 D13 D14 D15 D16 D17 D18 D19 D20
	SETE_3	0	隱藏	reserve
		1	顯示	reserve
	SETE_4	0	隱藏	RAMP
		1	顯示	RAMP
SETF	SETF_1	0	馬達閥控制時 close 端繼電器使用 b 接點出力	
		1	馬達閥控制時 close 端繼電器使用 a 接點出力	
	※ SETF_2	0	輸入信號異常狀態時 MOUT = SS.PO，顯示參數 MOUT	
		1	輸入信號異常狀態時 MOUT = 0，顯示參數 MOUT	
	SETF_3	0	關閉 PV 延遲顯示功能	
		1	開啟 PV 延遲顯示功能	
	SETF_4	0	關閉輸入信號手動線性化功能	
		1	開啟輸入信號手動線性化功能	

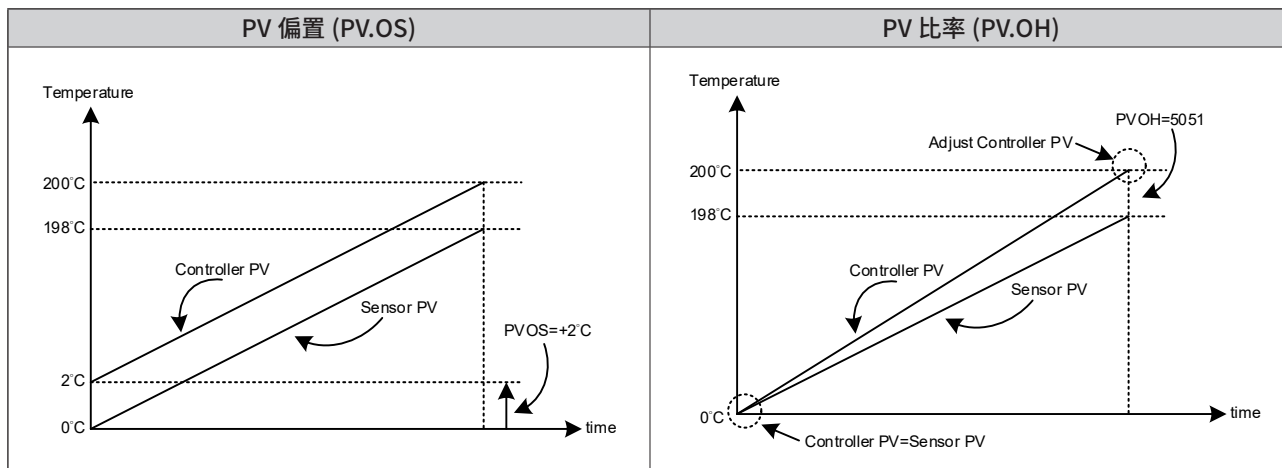
※ SETF_2 出廠預設值為 1，當 PV 顯示錯誤訊息時停止輸出，如欲再 PV 顯示錯誤訊息時仍要有定量輸出，可修改 SETF_2 = 0 並搭配參數 SS.PO 使用，此功能具有一定程度上的危險性，修改此參數設定時請再次確認系統特性！

13. 功能說明

13.1 校正輸入

WT 系列控制器於校正輸入方面提供 2 種方式，PV 偏置 (PV.OS) 與 PV 比率 (PV.OH) 的功能，用以校正各傳感器的偏差與控制器間的 PV 差異。

功能示意圖



相關參數

參數	LED 顯示	內容	範圍		初始值	階層	顯示 / 隱藏
			最大值	最小值			
PV.OS	<i>PVOS</i>	PV 偏置 (零點調整) $PV = PV \times (PV.OH / 5000) + PV.OS$	100.0	-100.0	0	Level 3	SETA.2
PV.OH	<i>PVOH</i>	PV 比率 (倍率調整) $PV = PV \times (PV.OH / 5000) + PV.OS$	9999	0	5000	Level 3	SETA.2

範例 1

以 PV 偏置 (PV.OS) 進行補正：

用兩台控制器測定了相同種類負載的溫度時，根據傳感器各自的特性量測值分別顯示為 Controller A : 200°C
Controller B : 195°C

顯示如上時，Controller B 以 PV 偏置 (PV.OS) 進行補正，需在 PV.OS 參數值加以 +5°C 的補正值，顯示值將變為 200°C，和 Controller A 一致，但 0°C 時 Controller B 會顯示為 5°C。

參數設定

LOOP	Level	參數名稱	參數設定值	說明
1	4	SETA.2	1	顯示 PV.OS / PV.OH
1	3	PV.OS	5	將 PV 補正 +5°C
1	3	PV.OH	5000	PV 比率無調整

範例 2

以 PV 比率 (PV.OH) 進行補正：

用兩台控制器測定了相同種類負載的溫度時，根據傳感器各自的特性量測值分別顯示為
Controller A : 200°C Controller B : 195°C

顯示如上時，若 Controller B 以 PV 比率 (PV.OH) 進行補正，則在 PV.OH 參數值調整至顯示為 200°C 為止，和 Controller A 一致，0°C 時 Controller B 會顯示為 0°C。

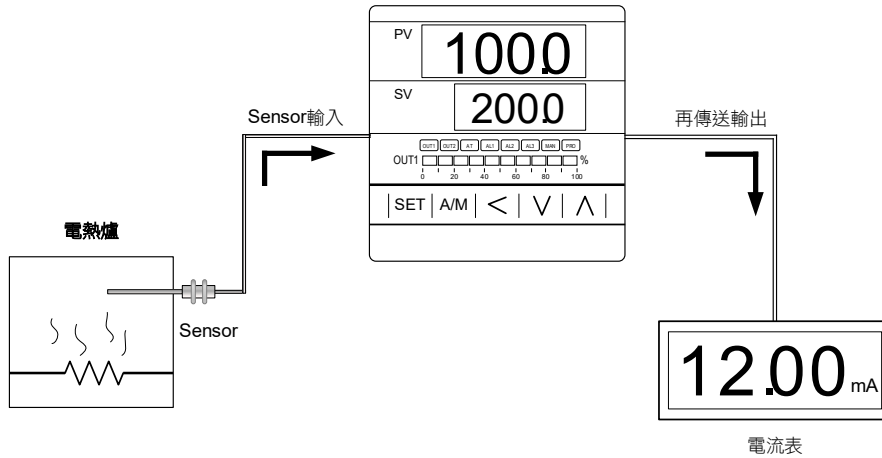
參數設定

LOOP	Level	參數名稱	參數設定值	說明
1	4	SETA.2	1	顯示 PV.OS / PV.OH
1	3	PV.OS	0	PV 偏置無調整
1	3	PV.OH	5129	PV 比率 = (5129/5000)=1.0258

13.2 再傳送 (Transmission) 說明

WT 系列控制器再傳送功能可將 SV1, PV1, MV1, SV1R, PV1R, MV1R, SV2, PV2, MV2, SV2R, PV2R, MV2R 等參數的數位值，以類比信號方式根據設定好的範圍傳送至外部設備 (EX: PLC AI 模組、變頻器等)。
再傳送輸出信號可選擇：4~20mA、0~20mA、0~5V、0~10V、1~5V、2~10V

功能示意圖



相關參數

參數	LED 顯示	內容	範圍		初始值	階層	顯示 / 隱藏
			最大值	最小值			
AOEN	<i>AOEN</i>	再傳送功能致能 0: OFF (Disable) 1: ON (Enable)	ON	OFF	OFF	Level 5	SETD.2
AOSL	<i>AOSL</i>	再傳送信號源選擇 0: SV1 (Loop1 SV) 1: PV1 (Loop1 PV) 2: MV1 (Loop1 主輸出操作量) 3: SV1R (Loop1 SV 逆向) 4: PV1R (Loop1 PV 逆向) 5: MV1R (Loop1 主輸出操作量逆向) 6: SV2 (Loop2 SV) 7: PV2 (Loop2 PV) 8: MV2 (Loop2 主輸出操作量) 9: SV2R (Loop2 SV 逆向) 10: PV2R (Loop2 PV 逆向) 11: MV2R (Loop2 主輸出操作量逆向)	MV2R	SV1	PV1	Level 5	SETD.2
AO.LO	<i>AO.LO</i>	再傳送限幅下限	USPL	LSPL	LSPL	Level 5	SETD.2
AO.HI	<i>AO.HI</i>	再傳送限幅上限	USPL	LSPL	USPL	Level 5	SETD.2
AOCL	<i>AOCL</i>	再傳送輸出低點校正	9999	0	0	Level 5	SETD.2
AOCH	<i>AOCH</i>	再傳送輸出高點校正	9999	0	3600	Level 5	SETD.2

範例

假設輸入範圍 (LSPL & USPL 設定) = -50.0~600.0，再傳送範圍 (AO.LO & AO.HI 設定) = 50.0~200.0，再傳送 PV 值 (AOSL 設定)

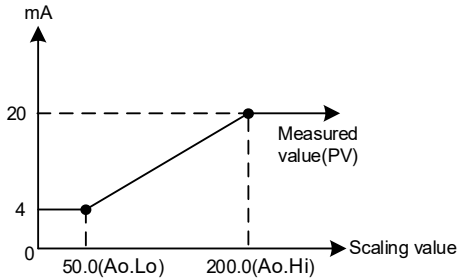
當 PV 值在 50.0~200.0 之間，再傳送信號依據 PV 值，呈現線性輸出類比信號

當 PV 值小於 50.0 時，再傳送信號保持為 4mA

當 PV 值大於 200.0 時，再傳送信號保持為 20mA

參數設定

LOOP	Level	參數名稱	參數設定值	說明
—	5	AOEN	ON	再傳送功能致能
—	5	AOSL	PV1	再傳送 PV 參數值
—	5	AO.LO	-50.0	再傳送範圍下限值
—	5	AO.HI	600.0	再傳送範圍上限值
—	5	AOCL	3133	再傳送信號低點校正值 (每台校正參數皆不同)
—	5	AOCH	3508	再傳送信號高點校正值 (每台校正參數皆不同)



注意事項

欲訂購 TRS 功能請先確認再傳送輸出信號類別以及再傳送信號範圍

使用者可依據參數 AOSL 來選擇欲傳送的信號源，出廠預設為再傳送 PV 模式

修改參數 INPT/LSPL/USPL 會重置再傳送範圍 AO.LO / AO.HI

AOCL & AOCH 為再傳送信號之校正參數，出廠前已校正完畢，請勿更動此參數值

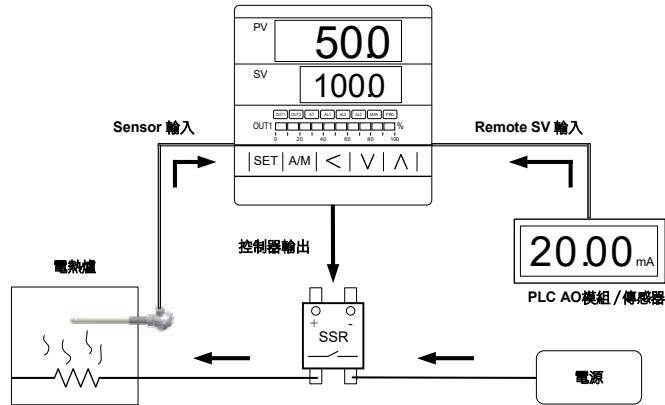
使用者只需設定 AOSL / AO.LO / AO.HI 三個參數，其餘參數出廠前已校正完畢，請勿任意更動參數值

13.3 遙控輸入 (Remote SV) 說明

Remote SV 的功能為外部設備 (EX : PLC AO 模組、傳送器) 所產生的類比信號 (4~20mA 或 0~10V) 輸入至控制器的 Remote SV 端子，藉由預先設定好的範圍來改變 LOOP1 SV 值的大小。

Remote SV 信號可選擇：4~20mA、0~20mA、0~5V、0~10 V、1~5 V、2~10V

功能示意圖



相關參數

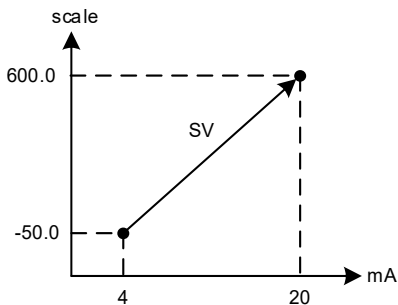
參數	LED 顯示	內容	範圍		初始值	階層	顯示 / 隱藏
			最大值	最小值			
SV.TY	5000	設定值 (SV) 來源選擇 0: FIX, SV 由按鍵或是通訊控制 1: RATE, SV 由通訊控制並由參數 RATE 衰減 2: ANAG, SV 由外部設備的類比信號 (4~20mA) 控制 3: ANRA, SV 由外部設備的類比信號 (4~20mA) 控制並由參數 RATE 衰減 4: RAMP, SV 由升溫斜率 (參數 RAMP) 產生 5: PROG, SV 由可程式功能產生	PROG	FIX	FIX	Level 4	—
INPT	AN6	輸入類型選擇，詳細請參考章節 4 輸入類型一覽表，修改此參數會將以下參數重置 HI.RA / LO.RA / USPL / LSPL / AO.LO / AO.HI	AN6	K1	K1	Level 3	—
AN.LO	AN.LO	輸入線性類比信號低點校正 (詳細請參考章節 17.4)	9999	-1999	0	Level 3	SET7.1
AN.HI	AN.HI	輸入線性類比信號高點校正 (詳細請參考章節 17.4) (十六進位表示)	0x7FFF	0x0000	0x5FFF	Level 3	SET7.1
DP	8888	小數點位置調整 (只對 INPT=AN1~AN4 時有效) 0: 0000 1: 000.0 2: 00.00 3: 0.000	0.000	0000	0000	Level 3	SET7.1
HI.RA	HI.RA	輸入線性類比信號量程最高點 修改此參數會同步寫入至 USPL / AO.HI (只對 INPT=AN1~AN4 有效)	9999	-1999	—	Level 3	SET7.2
LO.RA	LO.RA	輸入線性類比信號量程最低點 修改此參數會同步寫入至 LSPL / AO.LO (只對 INPT=AN1~AN4 有效)	9999	-1999	—	Level 3	SET7.2

範例

假設 LOOP1 的輸入信號為 K1，其範圍 = -50.0~600.0，當一外部類比信號輸入至 Remote SV 端子時該信號會依據範圍呈現線性顯示於 LOOP1 的 SV 參數

當信號輸入值小於 4mA 時，PV 位置顯示 nnnn，表示 Remote SV 的信號低於下限值

當信號輸入值大於 20mA 時，PV 位置顯示 uuuu，表示 Remote SV 的信號高於上限值



參數設定

LOOP	Level	參數名稱	參數設定值	說明
1	4	SV.TY	ANAG	SV 由外部設備的類比信號 (4~20mA) 控制
2	3	INPT	AN4	Remote SV 輸入信號為 4~20mA
2	3	AN.LO	744	Remote SV 信號低點校正值 (每台校正參數皆不同)
2	3	AN.HI	0x657C	Remote SV 信號高點校正值 (每台校正參數皆不同)
2	3	HI.RA	600.0	LOOP2 的線性輸入量程最高點 (須與 LOOP1 的 USPL 相同)
2	3	LO.RA	-50.0	LOOP2 的線性輸入量程最低點 (須與 LOOP1 的 LSPL 相同)

注意事項

欲訂購 Remote SV 功能請先確認信號類別以及 Remote SV 輸入範圍

修改參數 INPT & UNIT 會重置輸入範圍

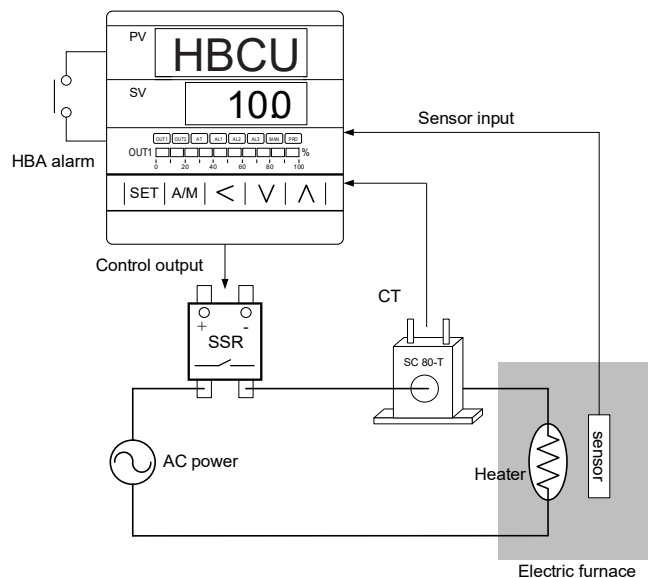
LOOP2 的 AN.LO & AN.HI 為 Remote SV 的校正參數，出廠前已校正完畢，請勿任意更動此參數值

13.4 加熱器斷線警報 (HBA) 說明

HBA (Heater-Break-Alarm) 功能為量測加熱器電流並將量測到的電流值顯示在參數 HBCU 上，可隨時監控加熱器狀態，當檢知到加熱器斷線或者加熱器電流異常減少時，可即時輸出一個警報訊息來通知使用者。

WT 系列控制器之 HBA 功能可以當一般電流顯示器使用 (ALDX=HBA)，量測電流的功能可使用在由 RELAY 或 SSR 控制輸出的加熱系統，不可使用在以線性信號 (mA 或 V) 為控制輸出的加熱系統上。

功能示意圖



相關參數

參數	LED 顯示	內容	範圍		初始值	階層	顯示 / 隱藏
			最大值	最小值			
HBCU	<i>HBCU</i>	HBA 電流顯示值 單位：安培 (A)	—	—	—	Level 1	SET1.1 & ALDX=HBA
HBSV	<i>HBSV</i>	HBA 電流設定值 單位：安培 (A)	100.0	0.0	1.0	Level 1	SET1.1
HBTM	<i>HBTM</i>	HBA 斷線時間設定值 單位：秒 (S)	COTI	0.00	0.10	Level 1	SET1.1

HBA 動作條件

加熱器電流小於 HBSV 的設定值 OUT1 的輸出量超過 90%

上列 1 & 2 的條件都成立並持續超過 HBTM 的設定秒數

參數設定

LOOP	Level	參數名稱	參數設定值	說明
1	1	HBCU	—	加熱器電流顯示值
1	1	HBSV	1.0	HBA 動作電流設定值 (單位：A)
1	1	HBTM	0.10	HBA 動作時間設定值 (單位：秒)
1	4	SET1.1	1	顯示 HBCU / HBSV / HBTM
1	3	ALD1	HBA	HBA 警報
2	3	AN.LO	-12	電流低點校正值 (每台校正參數皆不同)
2	3	AN.HI	0x4527	電流高點校正值 (每台校正參數皆不同)

範例

以 SSR 為控制元件的加熱系統，設定 HBSV=1.0、HBTM=10

- 當加熱器斷線發生時加熱器電流顯示值 HBCU=0.0
→ 加熱器電流小於 HBSV=1.0 的設定值，此時滿足動作條件 1。
- 當加熱器斷線發生時加熱器不再加熱，PV 值與 SV 值的差距會越來越大
→ OUT1 的輸出量也越來越大，最終會超過 90%，此時滿足動作條件 2。
- 當 1 & 2 的條件都成立並持續超過 HBTM 的設定秒數 10 秒 AL1 警報就會動作。

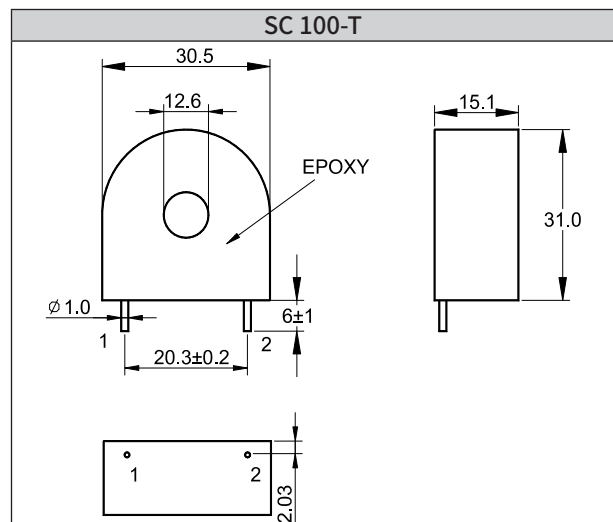
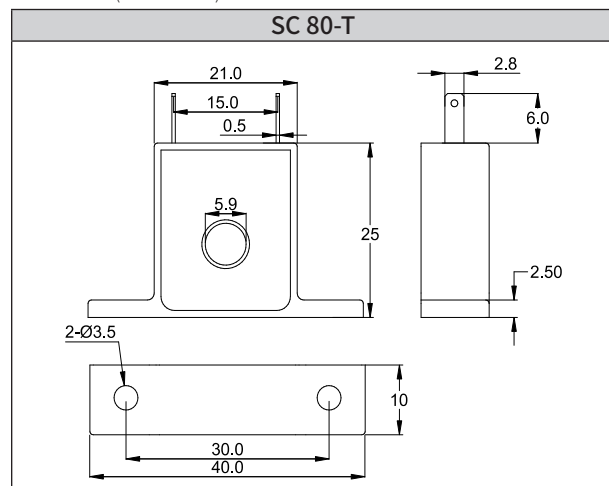
注意事項

- 欲訂購 HBA 功能請先確認控制模式，只可用在 SSR/RELAY 控制線性信號 (mA 或 V) 不適用
- AN.LO & AN.HI 為電流信號校正參數，出廠前已校正完畢，請勿更動此參數值
- 使用者只需設定 HBSV & HBTM 兩個參數，其餘參數出廠前已校正完畢，請勿任意更動參數值
- CT 有兩種規格 SC 80-T & SC 100-T，請先查詢加熱器的線徑再指定所需的 CT

CT 規格

Item	Specifications	
Model number	SC 80-T	SC 100-T
Max. continuous current	80A	100A
Accuracy	3%	5%
Aperture	5.9mm	12.6mm
Dielectric Withstanding Voltage(Hi-pot)	2500Vrms / 1 minute	4000Vrms / 1 minute
Vibration resistance	50 HZ, 98 m/s ²	
Weight	Approx. 12 g	Approx. 30 g

Dimensions (UNIT : mm)



13.5 A/M 鍵說明

WT904/707/409/909 的 A/M 鍵為”可規劃功能鍵”，根據參數 FKSL 的設定值於按鍵直接操作各項事件，此按鍵具有兩秒延遲功能可避免使用者誤觸，需持續按住兩秒才會啟動事件。

A/M 鍵模式一覽表

LOOP	參數名稱	參數設定值	說明
√	FKSL	OFF (0)	無任何動作
			切換啟動 / 停止模式
		R_S (1)	
			切換手動 / 自動模式
		A_M (2)	
		自動演算啟動 / 停止	
		AT (3)	
		LOOP (4)	

範例說明

1. 使用 A/M 鍵切換迴路 1 的手動 / 自動模式

參數設定

LOOP	Level	參數名稱	參數設定值	說明
1	4	SETB.3	1	開啟迴路 1 的 FKSL
1	4	FKSL	A_M	切換手動 / 自動模式

2. 使用 A/M 鍵切換迴路 2 的手動 / 自動模式

參數設定

LOOP	Level	參數名稱	參數設定值	說明
2	4	SETB.3	1	開啟迴路 2 的 FKSL
2	4	FKSL	A_M	切換手動 / 自動模式

3. 使用 A/M 鍵切換迴路 1 啟動 / 停止模式

參數設定

LOOP	Level	參數名稱	參數設定值	說明
1	4	SETB.3	1	開啟迴路 1 的 FKSL
1	4	FKSL	R_S	切換啟動 / 停止模式

4. 使用 A/M 鍵切換迴路 2 啟動 / 停止模式

參數設定

LOOP	Level	參數名稱	參數設定值	說明
2	4	SETB.3	1	開啟迴路 2 的 FKSL
2	4	FKSL	R_S	切換啟動 / 停止模式

5. 使用 A/M 鍵切換迴路 1/ 迴路 2

參數設定

LOOP	Level	參數名稱	參數設定值	說明
1	4	SETB.3	1	開啟迴路 1 的 FKSL
1	4	FKSL	LOOP	切換迴路 1/ 迴路 2
2	4	SETB.3	1	開啟迴路 2 的 FKSL
2	4	FKSL	LOOP	切換迴路 1/ 迴路 2

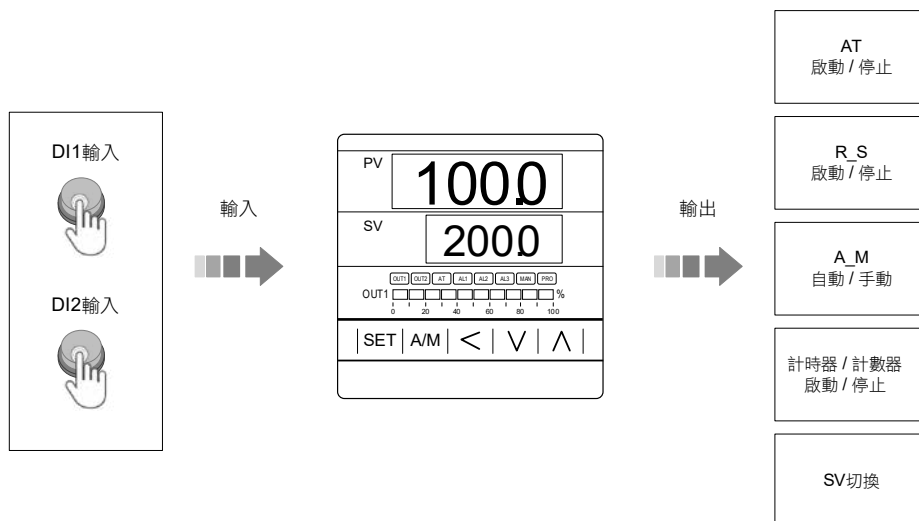
※ 注意事項

- 如有加購 DI 功能，請避免將參數 D1SL/D2SL 和 FKSL 設為同一功能模式以免造成混亂
- A/M 鍵出廠預設值為 A_M，切換手動 / 自動模式

13.6 數位輸入 (Digital Input) 說明

WT 控制器提供兩點數位輸入，可通過外部開關來切換 SV 值，或是執行各種事件。

功能示意圖



參數設定

參數	LED 顯示	內容	範圍		初始值	階層	顯示 / 隱藏
			最大值	最小值			
D1SL	8850	LOOP1 數位輸入模式選擇 0: OFF (關閉數位輸入功能) 1: SWSV (切換 4 組 SV) 2: R_S (切換 RUN/STOP) 3: A_M (切換手動 / 自動) 4: AT (啟動 / 停止自動演算) 5: RESV (啟動 / 停止搖控 SV) 6: AOEN (啟動 / 停止再傳送) 7: TIM (啟動 / 停止計時器) 8: CNT (計數器) 9: PROG (啟動 / 停止可程式)	PROG	OFF	OFF	Level 5	SETD.3
D2SL	8850	LOOP2 數位輸入功能模式選擇 0: OFF (關閉數位輸入功能) 1: SWSV (切換 4 組 SV) 2: R_S (切換 RUN/STOP) 3: A_M (切換手動 / 自動) 4: AT (啟動 / 停止自動演算) 5: RESV (啟動 / 停止搖控 SV) 6: AOEN (啟動 / 停止再傳送) 7: TIM (啟動 / 停止計時器) 8: CNT (計數器) 9: PROG (啟動 / 停止可程式)	CNT	OFF	OFF	D2SL	SETD.3
SV1	8500	第一組目標設定值 (DI 功能使用)	USPL	LSPL	10	Level 1	SET2.1
SV2	8502	第二組目標設定值 (DI 功能使用)	USPL	LSPL	20	Level 1	SET2.1
SV3	8503	第三組目標設定值 (DI 功能使用)	USPL	LSPL	30	Level 1	SET2.2
SV4	8504	第四組目標設定值 (DI 功能使用)	USPL	LSPL	40	Level 1	SET2.2

DI 模式一覽表

模式	功能說明	
OFF	D1SL=OFF 迴路 1 無數位輸入功能	D2SL=OFF 迴路 2 無數位輸入功能
	D1SL=SWSV D2SL=SWSV SV=SV1~SV4 請參見 SV 切換一覽表 ※ 如果 D1SL 已設定為 SWSV，D2SL 請設定為 OFF 如果 D2SL 已設定為 SWSV，D1SL 請設定為 OFF	
R_S	D1SL=R_S 切換迴路 1 啟動 / 停止 ON	D2SL=R_S 切換迴路 2 啟動 / 停止 ON
	<p>DI1: OFF → ON R_S: STOP → RUN</p>	<p>DI2: OFF → ON R_S: STOP → RUN</p>
A_M	D1SL=A_M 切換迴路 1 自動 / 手動 ON	D2SL=A_M 切換迴路 2 自動 / 手動 ON
	<p>DI1: OFF → ON A_M: AUTO → MMAN</p>	<p>DI2: OFF → ON A_M: AUTO → MMAN</p>
AT	D1SL=AT 啟動 / 停止迴路 1 自動演算 ON	D2SL=AT 啟動 / 停止迴路 2 自動演算 ON
	<p>DI1: OFF → ON AT: OFF → ON</p>	<p>DI2: OFF → ON AT: OFF → ON</p>
RESV	D1SL=RESV 切換迴路 1 的 SV 為 Local SV 或 Remote SV ON	
	<p>DI1: OFF → ON SV.TY: FIX → ANAG</p> <p>※ D2SL 請設定 OFF 或其他模式</p>	
AOEN	D1SL=AOEN 啟動 / 停止再傳送 ON	D2SL=AOEN 啟動 / 停止再傳送 ON
	<p>DI1: OFF → ON AOEN: OFF → ON</p> <p>※ 如果 D2SL 已設定為 AOEN，D1SL 請設定為 OFF 或其他模式</p>	<p>DI2: OFF → ON AOEN: OFF → ON</p> <p>※ 如果 D1SL 已設定為 AOEN，D2SL 請設定為 OFF 或其他模式</p>
TIM	D1SL=TIM 啟動 / 停止迴路 1 計時器 ON	D2SL=TIM 啟動 / 停止迴路 2 計時器 ON
	<p>DI1: OFF → ON Timer: OFF → Counting...</p>	<p>DI2: OFF → ON Timer: OFF → Counting...</p>

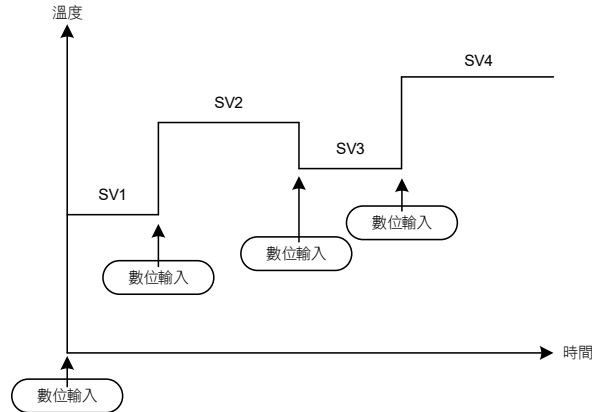
模式	功能說明	
CNT	D1SL= CNT	D2SL= OFF
PROG	D1SL= PROG (D2SL 會自動被設定為 OFF)	
	<p>程式啟動</p> <p>※ 於 PROG 模式 DI1 開關請使用無段式按鈕開關</p>	<p>程式停止</p> <p>※ 於 PROG 模式 DI2 開關請使用無段式按鈕開關</p>

SV 切換一覽表

模式	DI2	DI1	動作
SWSV	0	0	SV=SV1
	0	1	SV=SV2
1	0	SV=SV3	
1	1	SV=SV4	

範例說明

- 使用兩組 DI 切換 LOOP1 的 4 組 SV 值
 假設 Local SV=0，設定 SV1=100、SV2=200、SV3=150、SV4=250
 電源開啟後 DI1=OFF, DI2=OFF, Local SV=100(SV1)，
 當 DI1=ON, DI2=OFF, local SV=200(SV2)，
 當 DI1=OFF, DI2=ON, local SV=150(SV3)，
 當 DI1=ON, DI2=ON, local SV=250(SV4)，



參數設定

LOOP	Level	參數名稱	參數設定值	說明
1	4	SET2.1	1	開啟 SV1、SV2 設定參數
1	4	SET2.2	1	開啟 SV3、SV4 設定參數
1	4	SETD.3	1	開啟 D1SL、D2SL 設定參數
—	5	D1SL	SWSV	切換 LOOP1 的 SV1~SV4
—	5	D2SL	OFF	—

- 使用 DI1 切換迴路 1 的 R_S = RUN/STOP
 設定 D1SL=R_S，接通 DI1(ON) 後控制器會在 RUN 模式，斷開 DI1(OFF) 後控制器會在 STOP 模式
 參數設定

LOOP	Level	參數名稱	參數設定值	說明
—	5	D1SL	R_S	DI1=ON R_S= RUN DI1=OFF R_S= STOP

- 使用 DI2 切換迴路 2 的 R_S = RUN/STOP
 設定 D2SL=R_S，接通 DI2(ON) 後控制器會在 RUN 模式，斷開 DI2(OFF) 後控制器會在 STOP 模式
 參數設定

LOOP	Level	參數名稱	參數設定值	說明
—	5	D2SL	R_S	DI2=ON R_S= RUN DI2=OFF R_S= STOP

- 使用 DI1 啟動 / 停止迴路 1 計時器
 設定 D1SL=TIM，TIM=05.00(5 分鐘)，接通 DI1 後控制器會開始計時，當計時值到達 5 分鐘時警報 1 動作，斷開 DI1 後警報 1 動作解除，計時值清零
 參數設定

LOOP	Level	參數名稱	參數設定值	說明
1	4	SET2.3	1	顯示參數 TIM
1	1	TIM	05.00	計時 5 分鐘
1	3	ALD1	TIM	計時值到達後警報動作
—	5	D1SL	TIM	DI1 啟動 / 停止計時器

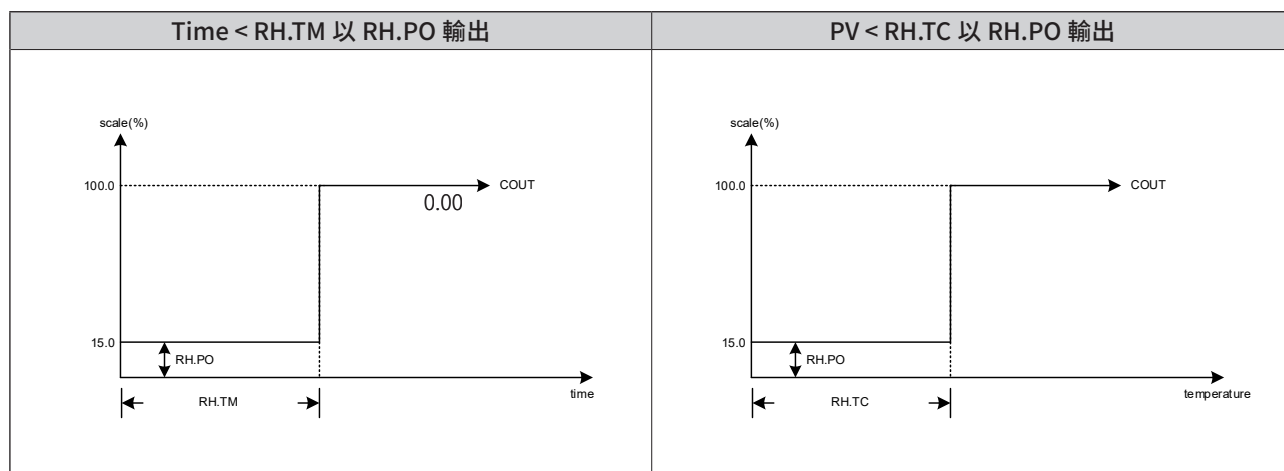
- 使用 DI 作為計數器，計數外部接點或脈波信號，當計數值到達 100 後警報 1 動作
 設定 D1SL=TIM，CNT=100，接通 DI1 後控制器會啟動計數功能，外部接點或脈波信號連接至 DI2，當計數值到達 100 次後 警報 1 動作，斷開 DI1 後警報 1 動作解除，計數值清零
 參數設定

LOOP	Level	參數名稱	參數設定值	說明
1	4	SET2.4	1	顯示參數 CNT
1	1	CNT	100	目標計數值 100 次
1	3	ALD1	CNT	計數值到達後警報動作
—	5	D1SL	CNT	DI1 啟動計數器 /DI2 用於計數計數值
—	5	D2SL	OFF	當 D1SL=CNT 時，D2SL 強制 OFF

13.7 除濕功能說明

WT 控制器提供除濕功以保護加熱器，開機時以小功率對加熱器進行除濕，當除濕完畢才會對加熱器輸出正常功率

功能示意圖



相關參數

參數	LED 顯示	內容	範圍		初始值	階層	顯示 / 隱藏
			最大值	最小值			
RH.TC		除濕溫度 若 PV 低於除濕溫度，操作量會以除濕功率來輸出	200.0	0.0	35.0	Level 4	SETC.3
RH.PO		除濕功率 0: OFF 不使用除濕功能 其他值: 0.1~100.0 低於除濕溫度的操作量	100.0	OFF	OFF	Level 4	SETC.3
RH.TM		除濕時間 (單位: 分. 秒)	COTI	00.00	05.00	Level 4	SETC.3

範例說明

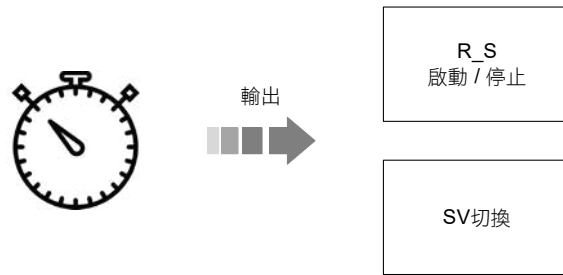
控制器開機後當 PV 未達 50°C 時以 10% 的操作量來輸出，當時間超過 15 分鐘或 PV 大於 50°C，控制器才會以正常的 PID 增益來輸出。

參數設定

LOOP	Level	參數名稱	參數設定值	說明
1	4	SETC.3	1	顯示參數 RH.TC、RH.PO、RH.TM
1	1	SV	100.0	目標標溫度
1	4	RH.TC	50.0	PV 低於此溫度執行除濕功能
1	4	RH.PO	20.0	執行除濕功能時 20% 的操作量輸出
1	4	RH.TM	15.00	除濕功能執行 15 分鐘

13.8 24 小時定時器

WT 控制器提供一 24 小時定時器，當定時值到達時執行啟動 / 停止，或是切換 SV 功能示意圖



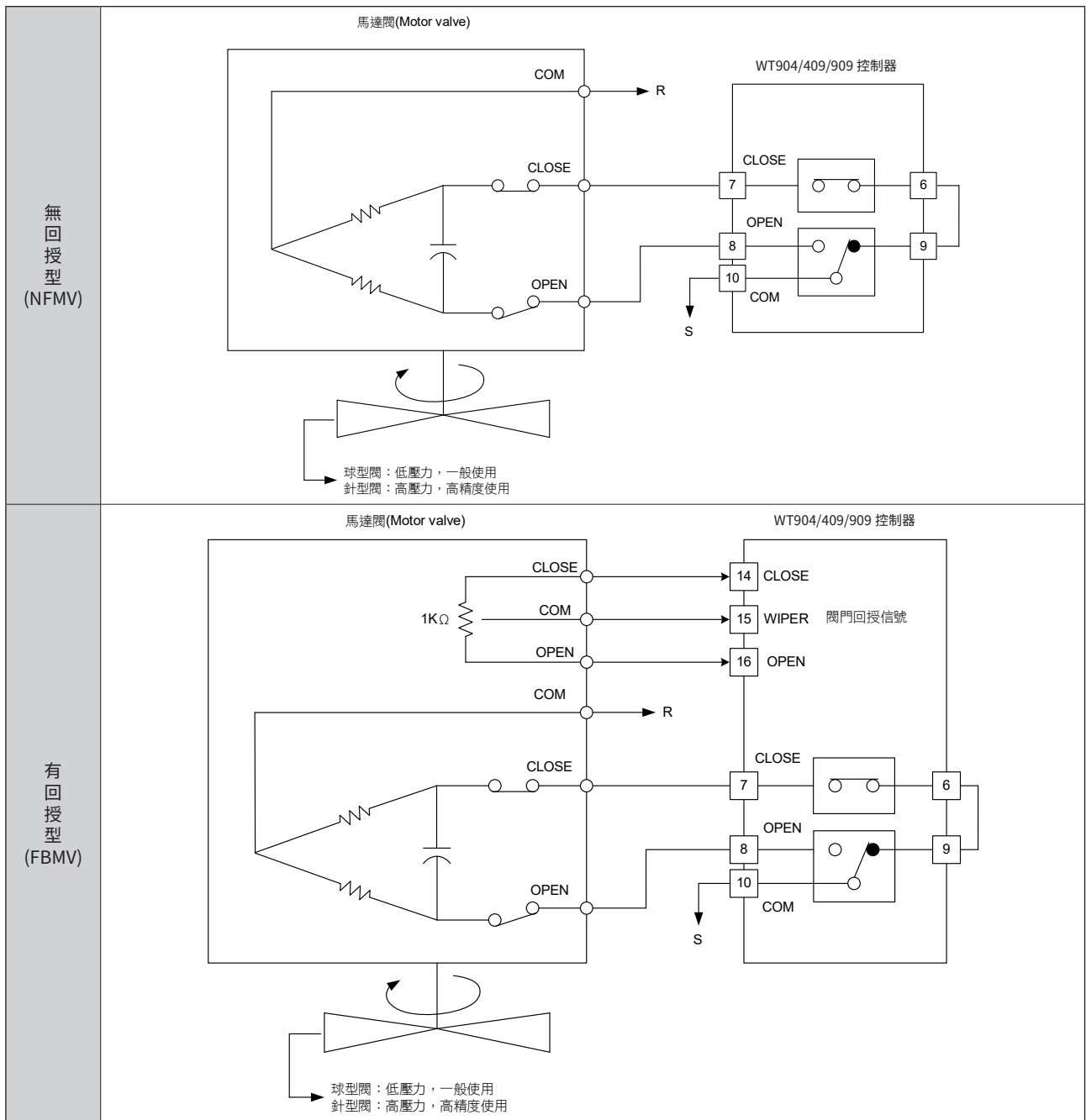
相關參數

參數	LED 顯示	內容	範圍		初始值	階層	顯示 / 隱藏
			最大值	最小值			
CUTM	0000	24 小時定時器，設定現在時間	23.59	0.00	0.00	Level 1	SET3.1
ONTM	0000	24 小時定時器，設定啟動時間 PV 位置為 CUTM 現在時間 SV 位置為設定啟動時間	23.59	0.00	0.00	Level 1	SET3.1
OFTM	0000	24 小時定時器，設定關閉時間 PV 位置為 CUTM 現在時間 SV 位置為設定關閉時間	23.59	0.00	0.00	Level 1	SET3.1
TMSL	0000	24 小時定時器，模式選擇 0: OFF 24 小時定時器不啟動 1: SWSV 切換 SV 2: R_S 切換 RUN/STOP 3: R_SO 切換為 RUN	R_SO	OFF	OFF	Level 4	SETC.1

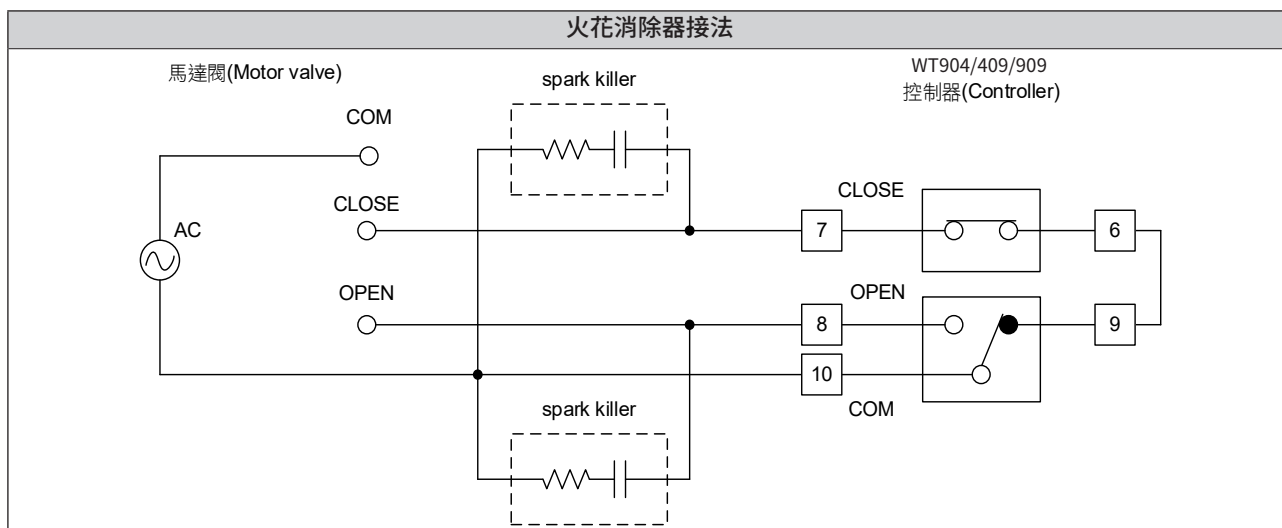
<p>設定流程</p> <pre> START v 設定 TMSL=OFF v 設定 CUTM v 設定 ONTM v 設定 OFTM v 設定 TMSL 為所需的模式 v END </pre>	<p>範例說明</p> <p>1. 早上 8:30 控制器切換為 RUN 狀態同時啟動警報，於下午 17:30 控制器切換為 STOP 狀態</p> <p>參數設定</p> <table border="1" style="width: 100%;"> <thead> <tr> <th>LOOP</th> <th>Level</th> <th>參數名稱</th> <th>參數設定值</th> <th>說明</th> </tr> </thead> <tbody> <tr><td>1</td><td>4</td><td>SET3.1</td><td>1</td><td>顯示參數 CUTM ONTM OFTM</td></tr> <tr><td>1</td><td>4</td><td>SETC.1</td><td>1</td><td>顯示參數 TMSL</td></tr> <tr><td>1</td><td>1</td><td>CUTM</td><td>—</td><td>控制器開機後根據標準時間設定此參數</td></tr> <tr><td>1</td><td>1</td><td>ONTM</td><td>08.30</td><td>於上午 8:30 切換為 RUN 狀態</td></tr> <tr><td>1</td><td>1</td><td>OFTM</td><td>17.30</td><td>於下午 17:30 切換為 STOP 狀態</td></tr> <tr><td>1</td><td>3</td><td>ALD1</td><td>CUTM</td><td>切換為 RUN 狀態同時啟動警報</td></tr> <tr><td>1</td><td>4</td><td>TMSL</td><td>R_S</td><td>切換 RUN/STOP</td></tr> </tbody> </table> <p>2. 於早上 8:30 切換控制器為 RUN 狀態同時啟動警報</p> <p>參數設定</p> <table border="1" style="width: 100%;"> <thead> <tr> <th>LOOP</th> <th>Level</th> <th>參數名稱</th> <th>參數設定值</th> <th>說明</th> </tr> </thead> <tbody> <tr><td>1</td><td>4</td><td>SET3.1</td><td>1</td><td>顯示參數 CUTM ONTM OFTM</td></tr> <tr><td>1</td><td>4</td><td>SETC.1</td><td>1</td><td>顯示參數 TMSL</td></tr> <tr><td>1</td><td>1</td><td>CUTM</td><td>—</td><td>控制器開機後根據標準時間設定此參數</td></tr> <tr><td>1</td><td>1</td><td>ONTM</td><td>08.30</td><td>於上午 8:30 切換為 RUN 狀態</td></tr> <tr><td>1</td><td>3</td><td>ALD1</td><td>CUTM</td><td>切換為 RUN 狀態同時啟動警報</td></tr> <tr><td>1</td><td>4</td><td>TMSL</td><td>R_S</td><td>切換 RUN</td></tr> </tbody> </table> <p>3. 控制器開機後 SV=SV2 於早上 10:30 控制器切換為 SV=SV1，於下午 13:30 切換 SV=SV2</p> <p>參數設定</p> <table border="1" style="width: 100%;"> <thead> <tr> <th>LOOP</th> <th>Level</th> <th>參數名稱</th> <th>參數設定值</th> <th>說明</th> </tr> </thead> <tbody> <tr><td>1</td><td>4</td><td>SET3.1</td><td>1</td><td>顯示參數 CUTM ONTM OFTM</td></tr> <tr><td>1</td><td>4</td><td>SETC.1</td><td>1</td><td>顯示參數 TMSL</td></tr> <tr><td>1</td><td>4</td><td>SET2.1</td><td>1</td><td>顯示參數 SV1 SV2</td></tr> <tr><td>1</td><td>1</td><td>CUTM</td><td>—</td><td>控制器開機後根據標準時間設定此參數</td></tr> <tr><td>1</td><td>1</td><td>ONTM</td><td>10.30</td><td>於上午 10:30 切換 SV=SV1</td></tr> <tr><td>1</td><td>1</td><td>OFTM</td><td>13.30</td><td>於下午 13:30 切換 SV=SV2</td></tr> <tr><td>1</td><td>4</td><td>TMSL</td><td>SWSV</td><td>切換 SV</td></tr> </tbody> </table>	LOOP	Level	參數名稱	參數設定值	說明	1	4	SET3.1	1	顯示參數 CUTM ONTM OFTM	1	4	SETC.1	1	顯示參數 TMSL	1	1	CUTM	—	控制器開機後根據標準時間設定此參數	1	1	ONTM	08.30	於上午 8:30 切換為 RUN 狀態	1	1	OFTM	17.30	於下午 17:30 切換為 STOP 狀態	1	3	ALD1	CUTM	切換為 RUN 狀態同時啟動警報	1	4	TMSL	R_S	切換 RUN/STOP	LOOP	Level	參數名稱	參數設定值	說明	1	4	SET3.1	1	顯示參數 CUTM ONTM OFTM	1	4	SETC.1	1	顯示參數 TMSL	1	1	CUTM	—	控制器開機後根據標準時間設定此參數	1	1	ONTM	08.30	於上午 8:30 切換為 RUN 狀態	1	3	ALD1	CUTM	切換為 RUN 狀態同時啟動警報	1	4	TMSL	R_S	切換 RUN	LOOP	Level	參數名稱	參數設定值	說明	1	4	SET3.1	1	顯示參數 CUTM ONTM OFTM	1	4	SETC.1	1	顯示參數 TMSL	1	4	SET2.1	1	顯示參數 SV1 SV2	1	1	CUTM	—	控制器開機後根據標準時間設定此參數	1	1	ONTM	10.30	於上午 10:30 切換 SV=SV1	1	1	OFTM	13.30	於下午 13:30 切換 SV=SV2	1	4	TMSL	SWSV	切換 SV
LOOP	Level	參數名稱	參數設定值	說明																																																																																																																
1	4	SET3.1	1	顯示參數 CUTM ONTM OFTM																																																																																																																
1	4	SETC.1	1	顯示參數 TMSL																																																																																																																
1	1	CUTM	—	控制器開機後根據標準時間設定此參數																																																																																																																
1	1	ONTM	08.30	於上午 8:30 切換為 RUN 狀態																																																																																																																
1	1	OFTM	17.30	於下午 17:30 切換為 STOP 狀態																																																																																																																
1	3	ALD1	CUTM	切換為 RUN 狀態同時啟動警報																																																																																																																
1	4	TMSL	R_S	切換 RUN/STOP																																																																																																																
LOOP	Level	參數名稱	參數設定值	說明																																																																																																																
1	4	SET3.1	1	顯示參數 CUTM ONTM OFTM																																																																																																																
1	4	SETC.1	1	顯示參數 TMSL																																																																																																																
1	1	CUTM	—	控制器開機後根據標準時間設定此參數																																																																																																																
1	1	ONTM	08.30	於上午 8:30 切換為 RUN 狀態																																																																																																																
1	3	ALD1	CUTM	切換為 RUN 狀態同時啟動警報																																																																																																																
1	4	TMSL	R_S	切換 RUN																																																																																																																
LOOP	Level	參數名稱	參數設定值	說明																																																																																																																
1	4	SET3.1	1	顯示參數 CUTM ONTM OFTM																																																																																																																
1	4	SETC.1	1	顯示參數 TMSL																																																																																																																
1	4	SET2.1	1	顯示參數 SV1 SV2																																																																																																																
1	1	CUTM	—	控制器開機後根據標準時間設定此參數																																																																																																																
1	1	ONTM	10.30	於上午 10:30 切換 SV=SV1																																																																																																																
1	1	OFTM	13.30	於下午 13:30 切換 SV=SV2																																																																																																																
1	4	TMSL	SWSV	切換 SV																																																																																																																

13.9 馬達閥控制 (Motor valve) 說明

功能示意圖



※ 建議於 Relay 接點處加裝火花消除器 (spark killer) 以延長 Relay 使用壽命

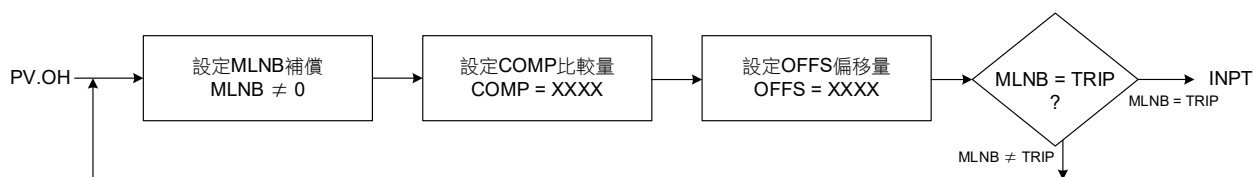


參數設定

LOOP	Level	參數名稱	參數設定值	說明
—	5	OPSL	LOP1	閥門控制迴路 (僅能設置在單一 LOOP)
			LOP2	閥門控制迴路 (僅能設置在單一 LOOP)
1	4	OU.TY	NFMV	閥門控制, 無回授 (適用 LOOP1、LOOP2)
			FBMV	閥門控制, 有回授 (適用 LOOP1)
1	4	MVRT	5	馬達閥門運轉時間 (依連結之閥門設定運轉時間) ※ 馬達閥門有回授、無回授都需設定運轉時間
1	4	HYSM	1.5	馬達閥門切換遲滯調整 (有回授型 1.5 以上)
1	4	SETF.1	0 或 1	0: 馬達閥門控制時 close 端繼電器使用 b 接點出力 1: 馬達閥門控制時 close 端繼電器使用 a 接點出力

13.10 人工線性 (Manual linearize) 輸入補償說明

當類比輸入信號源為非線性化呈現時，利用人工線性方式自行補正，使其信號能夠呈現線性化之表現。人工線性化補償一共有 4 個參數須做設定，分別為 MLNB、COMP、OFFS、SETF 等參數須做設定。MLNB 為人工線性化補償之設定段數；當 MLNB= TRIP(0) 跳脫人工線性補償參數，共有 1~10 個設定段數，扣除第一個設定段與最後一個設定段，須符合範圍的上下限值，所以 MLNB 有 8 個段數可提供線性化補償。若 MLNB ≠ TRIP 的話，會在 MLNB → COMP → OFFS 參數做循環。如下圖所示：



COMP 為需要做補償的數值參數，也就是說數值顯示在多少的時候需要去做補償動作，第一個設定必須符合 LSPL 值，與最後一個設定須符合 USPL 值。OFFS 則為需要補償的數值為何。

例如：控制器控有 3 個溫度值需要補正，(1) 95° C 時，需補正 +5° C (2) 185° C 時，需補正 +15° C (3) 320° C 時，需補正 +30° C

步驟 1: 先設定 MLNB = 1, COMP = LSPL, OFFS = 0

步驟 2: 先設定 MLNB = 2, COMP = 95, OFFS = 5

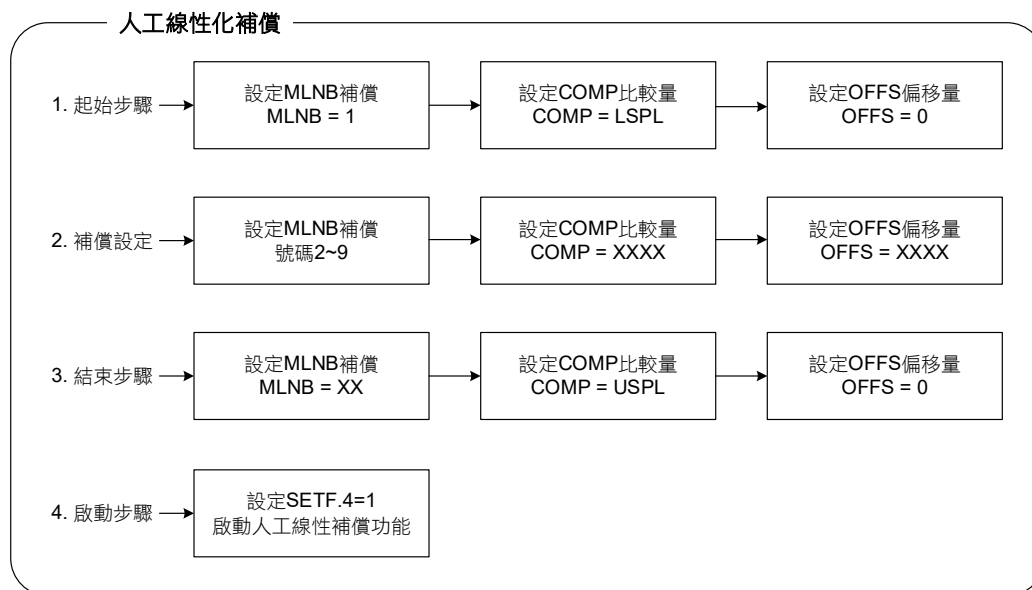
步驟 3: 先設定 MLNB = 3, COMP = 185, OFFS = 15

步驟 4: 先設定 MLNB = 4, COMP = 320, OFFS = 30

步驟 5: 先設定 MLNB = 5, COMP = USPL, OFFS = 0

SETF.4= 1 啟動人工線性補償功能；此參數之設定須在上 MLNB、COMP、OFFS 皆設定完成時才可啟動，否則可能造成控制器跳錯誤訊息之顯示。

功能執行前設定

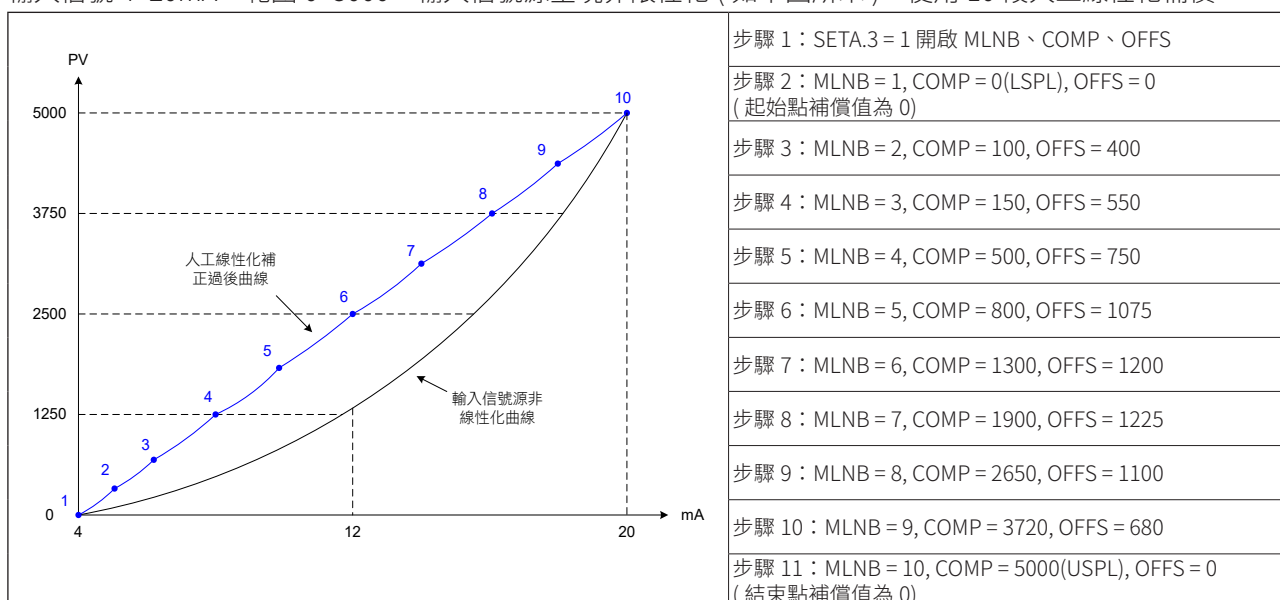


人工線性相關設定參數如下所示：

參數	LED 顯示	內容	範圍		初始值	階層	顯示 / 隱藏
			最大值	最小值			
MLNB		人工線性化段數選擇 TRIP: 脫離人工線性化參數設定 1~10: 人工線性段數設定	10	TRIP	TRIP	Level 3	SETA.3
COMP		人工線性化比較量	USPL	LSPL	LSPL	Level 3	SETA.3
OFFS		人工線性化偏移量	150.0	-150.0	0.0	Level 3	SETA.3
SETF		啟動人工線性化補償功能 SETF = 1XXX (SETF.4 = 1) X 為當前值，請勿更動	1111	0000	XXXX	Level 5	SETF.4

範例說明

輸入信號 4~20mA，範圍 0~5000，輸入信號源呈現非線性化 (如下圖所示)，使用 10 段人工線性化補償



13.11 單段升溫 + 單段持溫 (RAMP & SOAK)

WT 泛用型控制器提供單一段升溫與單一段持溫的功能，電源開啟後 5 秒 SV 會根據 RAMP 的設定值開始遞增，當 PV 與 SV 兩者都到達設定值後會根據 SOAK 的設定值來執行持溫段，執行完持溫段的時間後會關閉輸出，回到 STOP 狀態警報會根據 ALDX 設定模式的不同來驅動或停止警報

相關參數

參數	LED 顯示	內容	範圍		初始值	階層	顯示 / 隱藏
			最大值	最小值			
RAMP		升降溫斜率 SV 每分鐘的變化量 格式: -19.99~99.99 °C / 分	99.99	-19.99	10.00	Level 1	SETE.4 & SV.TY=RAMP
SOAK		持溫時間 時間格式: 分. 秒 (SEAX.3=0) 時間格式: 小時. 分 (SEAX.3=1)	COTI	0.00	0.10	Level 1	ALDX=MSOK ALDX=SOAK ALDX=FSOK

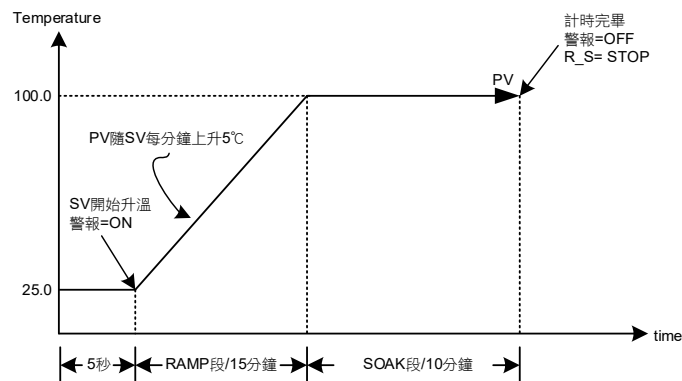
參數	設定值	LED 顯示	內容
ALDX	MSOK		電源啟動後，警報 ON 當 PV ≥ SV 持溫計時開始，計時完畢警報 OFF 並結束控制輸出
	SOAK		電源啟動後，警報 ON 當 RAMP 結束且 PV ≥ SV，持溫計時開始，計時完畢警報 OFF 並結束控制輸出 (需搭配 RAMP 使用)
	FSOK		電源啟動後，警報 OFF 當 PV ≥ SV 持溫計時開始，計時完畢警報 ON 並持續控制輸出

範例 (1) 單段升溫 + 單段持溫模式 (ALD1=SOAK)

系統啟動此時警報 =ON，SV 每分鐘上升 5°C，當 PV 和 SV 兩者都到達 100°C 後開始持溫 10 分鐘，持溫完畢後關閉輸出與警報

參數設定

LOOP	Level	參數名稱	參數設定值	說明
1	1	SV	100.0	目標溫度值
1	1	R_S	RUN	輸出 & 警報致能
1	1	RAMP	5.00	每 1 分鐘上升 5.00°C
1	1	SOAK	10.00	持溫 10 分鐘
1	3	ALD1	SOAK	使用警報 1 作為持溫警報
1	4	SV.TY	RAMP	SV 值由 RAMP 功能提供
1	4	SETE.4	1	開啟 RAMP 參數



※ 改變 SV 重新執行升溫持溫

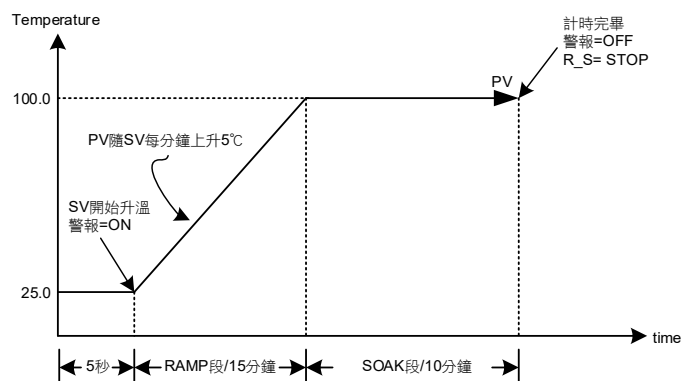
1. R_S 有顯示於 LEVEL_1：改變 SV 值後須將參數 R_S 設定為 RUN，才會重新執行升溫持溫
2. R_S 無顯示於 LEVEL_1：改變 SV 值後會自動重新執行升溫持溫

範例 (2) 單段升溫 + 單段持溫模式 (ALD1=MSOK)

系統啟動此時警報 =ON，SV 每分鐘上升 5°C，當 PV 到達 100°C後開始持溫 10 分鐘，持溫完畢後關閉輸出與警報

參數設定

LOOP	Level	參數名稱	參數設定值	說明
1	1	SV	100.0	目標溫度值
1	1	R_S	RUN	輸出 & 警報致能
1	1	RAMP	5.00	每 1 分鐘上升 5.00°C
1	1	SOAK	10.00	持溫 10 分鐘
1	3	ALD1	MSOK	使用警報 1 作為持溫警報
1	4	SV.TY	RAMP	SV 值由 RAMP 功能提供
1	4	SETE.4	1	開啟 RAMP 參數



※ 改變 SV 重新執行持溫

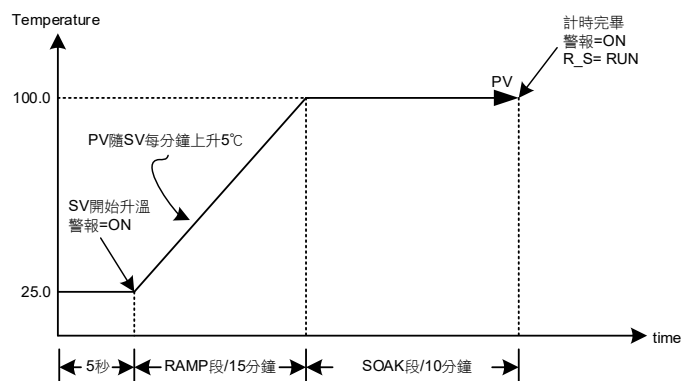
1. R_S 有顯示於 LEVEL_1：改變 SV 值後須將參數 R_S 設定為 RUN，才會重新執行升溫持溫
2. R_S 無顯示於 LEVEL_1：改變 SV 值後會自動重新執行升溫持溫

範例 (3) 單段升溫 + 單段持溫模式 (ALD1=FSOK)

系統啟動此時警報 =OFF，SV 每分鐘上升 5°C，當 PV 到達 100°C後開始持溫 10 分鐘，持溫完畢後警報 ON 且持續輸出

參數設定

LOOP	Level	參數名稱	參數設定值	說明
1	1	SV	100.0	目標溫度值
1	1	R_S	RUN	輸出 & 警報致能
1	1	RAMP	5.00	每 1 分鐘上升 5.00°C
1	1	SOAK	10.00	持溫 10 分鐘
1	3	ALD1	FSOK	使用警報 1 作為持溫警報
1	4	SV.TY	RAMP	SV 值由 RAMP 功能提供
1	4	SETE.4	1	開啟 RAMP 參數

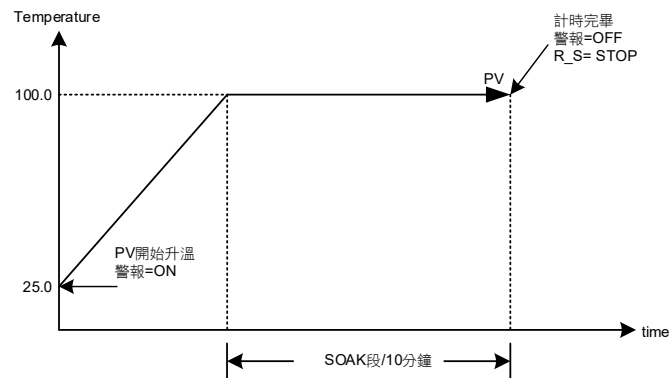


範例 (4) 單段持溫模式 MSOK

系統啟動此時警報 =ON，直接將 PV 控制在 100°C，當 PV 到達 100°C後開始持溫 10 分鐘，持溫完畢後關閉輸出與警報

參數設定

LOOP	Level	參數名稱	參數設定值	說明
1	1	SV	100.0	目標溫度值
1	1	R_S	RUN	輸出 & 警報致能
1	1	SOAK	10.00	持溫 10 分鐘
1	3	ALD1	MSOK	使用警報 1 作為持溫警報
1	4	SV.TY	FIX	SV 值由按鍵控制



※ 改變 SV 重新執行持溫

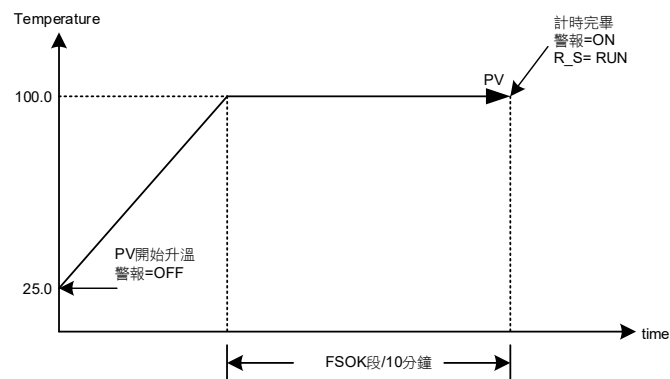
1. R_S 有顯示於 LEVEL_1：改變 SV 值後須將參數 R_S 設定為 RUN，才會重新執行升溫持溫
2. R_S 無顯示於 LEVEL_1：改變 SV 值後會自動重新執行升溫持溫

範例 (5) 單段持溫模式 FSOK

系統啟動此時警報 =OFF，直接將 PV 控制在 100°C，當 PV 到達 100°C後開始持溫 10 分鐘，持溫完畢後警報動作與持續控制輸出

參數設定

LOOP	Level	參數名稱	參數設定值	說明
1	1	SV	100.0	目標溫度值
1	1	R_S	RUN	輸出 & 警報致能
1	1	SOAK	10.00	持溫 10 分鐘
1	3	ALD1	FSOK	使用警報 1 作為持溫警報
1	4	SV.TY	FIX	SV 值由按鍵控制



13.12 密碼保護設置

WT 泛用型控制器可透過密碼來限制進入 Level 3~5，避免使用者誤觸或修改重要參數

相關參數

參數	LED 顯示	內容	範圍		初始值	階層	顯示 / 隱藏
			最大值	最小值			
PW		密碼輸入值 當密碼輸入值 (PW) 與驗證碼 (MPW) 相同時才可根據 LOCK 的值進入 Level 3~5，反之則無法進入 Level 3~5	9999	0	0	Level 1	LOOP_2 SET2.4
MPW	—	驗證碼設定值 此參數僅可由通訊來修改 Address: 1022 0: 無密碼保護，可根據 LOCK 的值進入 Level 3~5 其他值: 當密碼輸入值 (PW) 與驗證碼 (MPW) 相同時才可根據 LOCK 的值進入 Level 3~5，反之則無法進入 Level 3~5	9999	0	0	—	—

範例說明

透過通訊設定驗證碼 (MPW)=1234，當密碼輸入值 (PW) 不為 1234 時使用者無法進入 Level 3~5，當使用者欲進入 Level 3~5 時須輸入密碼 (PW) 為 1234 後才可自由進出 Level 3~5，輸入密碼 (PW) 有次數限制，超過 3 次後會被鎖定，無法再輸入，如欲解鎖請洽原廠或經銷商

參數設定

LOOP	Level	參數名稱	參數設定值	說明
2	1	PW	1234	輸入的密碼
—	—	MPW	1234	驗證碼

注意事項

驗證碼 (MPW) 的值僅可透過通訊來修改

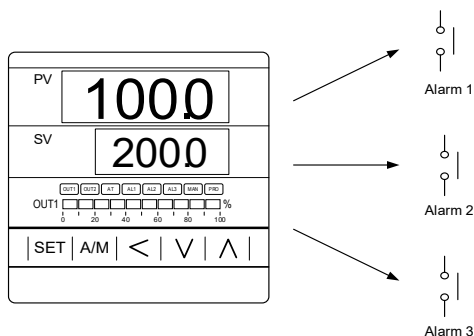
密碼輸入參數 (PW) 於 LOOP2，欲輸入密碼請先將 LOOP 參數設定為 LOP2

密碼輸入有次數限制，請牢記設置的驗證碼

14. 警報動作說明

WT 控制器最多可支援多達三組的警報功能，每組警報有 20 種選項，除了 NONE、MSOK、SOAK 之外，每種選項皆有 6 種模式可供設定。共計有 100 多種操作型態可供選擇，使用者可根據需求選擇最適合之警報模式來做程序上的保護或應用。

功能示意圖

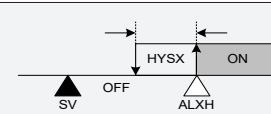
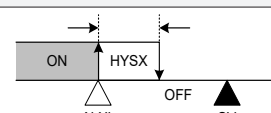
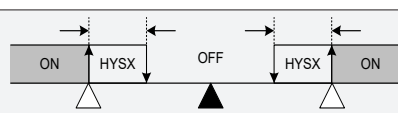
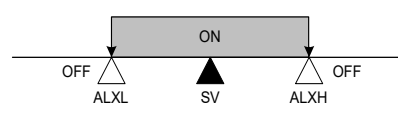
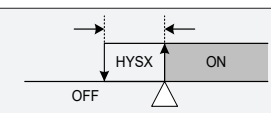
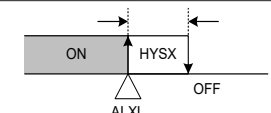


參數設定

參數	LED 顯示	內容	範圍		初始值	階層	顯示 / 隱藏
			最大值	最小值			
R_S	<i>8885</i>	RUN/STOP 模式 STOP 輸出 & 警報停止 RUN 輸出 & 警報致能	RUN	STOP	RUN	Level 1	SET3.4
AL1H	<i>8888</i>	第一組警報高點設定值 (ALD1 = DE.HI / DE.HL / BA.ND / PR.HI / DEHI / DEHL / BAND / PRHI 才會顯示) 詳細說明請參考章節 14	9999	-1999	1.0	Level 1	SET1.2
AL1L	<i>8888</i>	第一組警報低點設定值 (ALD1 = DE.LO / DE.HL / BA.ND / PR.LO / DELO / DEHL / BAND / PRLO 才會顯示)	9999	-1999	1.0	Level 1	SET1.2
AL2H	<i>8828</i>	第二組警報高點設定值 (ALD2 = DE.HI / DE.HL / BA.ND / PR.HI / DEHI / DEHL / BAND / PRHI 才會顯示)	9999	-1999	1.0	Level 1	SET1.3
AL2L	<i>8828</i>	第二組警報低點設定值 (ALD2 = DE.LO / DE.HL / BA.ND / PR.LO / DELO / DEHL / BAND / PRLO 才會顯示)	9999	-1999	1.0	Level 1	SET1.3
AL3H	<i>8838</i>	第三組警報高點設定值 (ALD3 = DE.HI / DE.HL / BA.ND / PR.HI / DEHI / DEHL / BAND / PRHI 才會顯示)	9999	-1999	1.0	Level 1	SET1.4
AL3L	<i>8838</i>	第三組警報低點設定值 (ALD3 = DE.LO / DE.HL / BA.ND / PR.LO / DELO / DEHL / BAND / PRLO 才會顯示)	9999	-1999	1.0	Level 1	SET1.4
ALD1	<i>8888</i>	第一組警報動作模式 (請參考章節 14.1 警報模式)	SOAK	NONE	DEHI	Level 3	SET7.4
ALT1	<i>8888</i>	FLIK：警報閃爍動作 COTI：警報持續動作 00.01~99.58：警報延遲動作時間	COTI	FLIK	COTI	Level 3	SET7.4
HYA1	<i>HYA1</i>	第一組警報遲滯調整	100.0	-100.0	1.0	Level 3	SET7.4
SEA1	<i>SEA1</i>	第一組警報特殊功能設定 (詳細請參考章節 14.2)	1111	0000	0000	Level 3	SET7.4
ALD2	<i>8882</i>	第二組警報動作模式 (請參考章節 14.1 警報模式)	SOAK	NONE	NONE	Level 3	SET8.1
ALT2	<i>8882</i>	FLIK：警報閃爍動作 COTI：警報持續動作 00.01~99.58：警報延遲動作時間	COTI	FLIK	COTI	Level 3	SET8.1
HYA2	<i>HYA2</i>	第二組警報遲滯調整	100.0	-100.0	1.0	Level 3	SET8.1
SEA2	<i>SEA2</i>	第二組警報特殊功能設定 (詳細請參考章節 14.2)	1111	0000	0000	Level 3	SET8.1
ALD3	<i>8883</i>	第三組警報動作模式 (請參考章節 14.1 警報模式)	SOAK	NONE	NONE	Level 3	SET8.2
ALT3	<i>8883</i>	FLIK：警報閃爍動作 COTI：警報持續動作 00.01~99.58：警報延遲動作時間	COTI	FLIK	COTI	Level 3	SET8.2
HYA3	<i>HYA3</i>	第三組警報遲滯調整	100.0	-100.0	1.0	Level 3	SET8.2
SEA3	<i>SEA3</i>	第三組警報特殊功能設定 (詳細請參考章節 14.2)	1111	0000	0000	Level 3	SET8.2
SEA2	<i>SEA2</i>	第二組警報特殊功能設定 (詳細請參考章節 14.2)	1111	0000	0000	Level 3	SET8.1
ALD3	<i>8883</i>	第三組警報動作模式 (請參考章節 14.1 警報模式)	SOAK	NONE	NONE	Level 3	SET8.2
ALT3	<i>8883</i>	FLIK：警報閃爍動作 COTI：警報持續動作 00.01~99.58：警報延遲動作時間	COTI	FLIK	COTI	Level 3	SET8.2
HYA3	<i>HYA3</i>	第三組警報遲滯調整	100.0	-100.0	1.0	Level 3	SET8.2
SEA3	<i>SEA3</i>	第三組警報特殊功能設定 (詳細請參考章節 14.2)	1111	0000	0000	Level 3	SET8.2

14.1 警報模式

▲ : SV △ : 警報設定值 X : 1/2/3 (警報最多有 3 組)

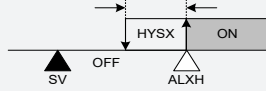
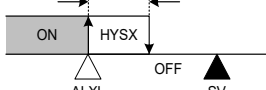
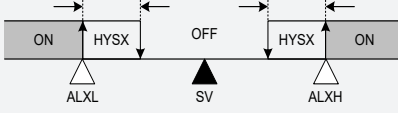
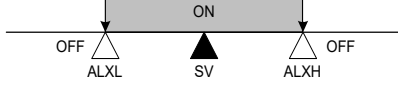
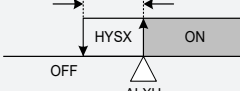
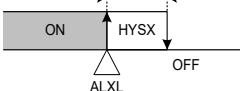
ALDX	設定值	警報模式	說明
0000	0	沒有警報功能	不驅動任何警報繼電器與對應的 LED 燈號
00.00	1	偏差高警報 (第一次不警報)	 公式 $PV \geq (SV + ALXH) \rightarrow \text{Alarm ON}$ $PV \leq (SV + ALXH - HYAX) \rightarrow \text{Alarm OFF}$
00.00	2	偏差低警報 (第一次不警報)	 公式 $PV \leq (SV + ALXL) \rightarrow \text{Alarm ON}$ $PV \geq (SV + ALXL + HYAX) \rightarrow \text{Alarm OFF}$
00.00	3	偏差高低警報 (第一次不警報)	 公式 $PV \leq (SV + ALXL) \rightarrow \text{Alarm ON}$ $PV \geq (SV + ALXL + HYAX) \rightarrow \text{Alarm OFF}$ $PV \geq (SV + ALXH) \rightarrow \text{Alarm ON}$ $PV \leq (SV + ALXH - HYAX) \rightarrow \text{Alarm OFF}$
50.00	4	區域內警報 (第一次不警報)	 公式 $PV \leq (SV + ALXH) \rightarrow \text{Alarm ON}$ $PV > (SV + ALXH) \rightarrow \text{Alarm OFF}$ $PV \geq (SV + ALXL) \rightarrow \text{Alarm ON}$ $PV < (SV + ALXL) \rightarrow \text{Alarm OFF}$
80.00	5	絕對高警報 (第一次不警報)	 公式 $PV \geq ALXH \rightarrow \text{Alarm ON}$ $PV \leq (ALXH - HYAX) \rightarrow \text{Alarm OFF}$
80.00	6	絕對低警報 (第一次不警報)	 公式 $PV \leq ALXL \rightarrow \text{Alarm ON}$ $PV \geq (ALXL + HYAX) \rightarrow \text{Alarm OFF}$
80.00	7	可程式結束警報	當程式結束跳 END 時，警報動作 (只適用於可程式控制器)
50.00	8	系統異常警報	當 PV 顯示錯誤訊息時警報動作
80.00	9	HBA 警報	成立條件： 加熱器電流 HBCU 小於 HBSV 的設定值 OUT1 的輸出量超過 90% 上列 1 & 2 的條件都成立並持續超過 HBTM 的設定秒數 詳細請參考章節 13.4 加熱器斷線警報 (HBA) 說明

※：LED 顯示如有打點表示為第一次不警報，如 → 00.00 (偏差高第一次不警報)

(當控制器 Power ON 時 PV 值在警報範圍內，此時並不會產生警報動作直到超出警報範圍後，PV 值再度進入警報範圍內，屆時警報才動作。)

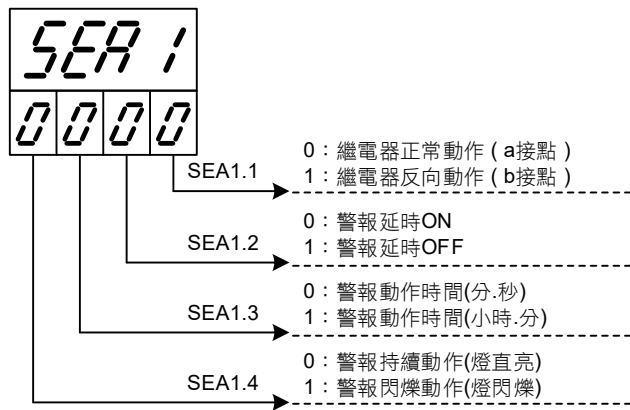
14.1 警報模式

▲：SV △：警報設定值，X：1/2/3

ALDX	設定值	警報模式	說明
0588	10	持溫計時	<p>控制器啟動後 (R_S=RUN)，此時警報動作 (ON)。</p> <p>當控制器溫度到達 SV 目標設定值 (PV ≥ SV) 持溫計時開始，計時到達 SOAK 設定值後計時結束，警報關閉 (OFF) 並停止控制輸出 (R_S=STOP)，如欲再次啟動功能，請將 R_S=RUN 或重新設定新的 SV 目標設定值。</p> <p>※ 如有搭配溫升斜率 (SV.TY=RAMP)，即使 SV 的升溫尚未到達 SV 目標設定值，只要滿足條件 PV ≥ SV 目標設定值，持溫計時就會開始計時。</p> <p>(此功能無警報閃爍動作模式)</p> <p>詳細請參考章節 13.11 單段升溫 + 單段持溫</p>
0E88	11	偏差高警報	 <p>公式</p> $PV \geq (SV + ALXH) \rightarrow \text{Alarm ON}$ $PV \leq (SV + ALXH - HYAX) \rightarrow \text{Alarm OFF}$
0888	12	偏差低警報	 <p>公式</p> $PV \leq (SV + ALXL) \rightarrow \text{Alarm ON}$ $PV \geq (SV + ALXL + HYAX) \rightarrow \text{Alarm OFF}$
0E8E	13	偏差高低警報	 <p>公式</p> $PV \leq (SV + ALXL) \rightarrow \text{Alarm ON}$ $PV \geq (SV + ALXL + HYAX) \rightarrow \text{Alarm OFF}$ $PV \geq (SV + ALXH) \rightarrow \text{Alarm ON}$ $PV \leq (SV + ALXH - HYAX) \rightarrow \text{Alarm OFF}$
088E	14	區域內警報	 <p>公式</p> $PV \leq (SV + ALXH) \rightarrow \text{Alarm ON}$ $PV > (SV + ALXH) \rightarrow \text{Alarm OFF}$ $PV \geq (SV + ALXL) \rightarrow \text{Alarm ON}$ $PV < (SV + ALXL) \rightarrow \text{Alarm OFF}$
0E8E	15	絕對高警報	 <p>公式</p> $PV \geq ALXH \rightarrow \text{Alarm ON}$ $PV \leq (ALXH - HYAX) \rightarrow \text{Alarm OFF}$
0E8E	16	絕對低警報	 <p>公式</p> $PV \leq ALXL \rightarrow \text{Alarm ON}$ $PV \geq (ALXL + HYAX) \rightarrow \text{Alarm OFF}$
0E00	17	可程式執行警報	當程式執行中，警報動作 (只適用於可程式控制器)
5888	18	系統正常警報	當 PV 顯示無錯誤訊息時警報動作

ALDX	設定值	警報模式	說明
588E	19	升溫持溫計時	<p>控制器啟動後 (R_S=RUN)，此時警報動作 (ON)。</p> <p>SV 升溫斜率 (RAMP) 開始動作，當滿足下列 2 條件後持溫計時開始。</p> <ol style="list-style-type: none"> SV 升溫斜率 (RAMP) 到達 SV 目標設定值 PV \geq SV 目標設定值 <p>計時到達 SOAK 設定值後計時結束，警報關閉 (OFF) 並停止控制輸出 (R_S=STOP)，如欲再次啟動功能，請將 R_S=RUN 或重新設定新的 SV 目標設定值。</p> <p>※ 此模式需搭配升溫斜率 (RAMP) 才能使用 SV.TY=RAMP 才能開啟 RAMP+SOAK 升溫持溫計時功能 SETE.4=1 打開 RAMP 參數 (此功能無警報閃爍動作模式) 詳細請參考章節 13.11 單段升溫 + 單段持溫</p>
8888	20	計時器	<p>當計時時間到達後警報動作</p> <p>詳細請參考章節 13.6 數位輸入 (Digital Input) 說明</p>
800E	21	計數器	<p>當計數值到達後警報動作</p> <p>詳細請參考章節 13.6 數位輸入 (Digital Input) 說明</p>
8888	22	24 小時計時器	<p>當 CUTM=ONTM 時，警報動作</p> <p>當 CUTM=OFTM 時，警報停止</p> <p>詳細請參考章節 13.8 24 小時定時器</p>
888E	23	持溫計時	<p>控制器啟動後 (R_S=RUN)，此時警報 (OFF)。</p> <p>當控制器溫度到達 SV 目標設定值 (PV \geq SV) 持溫計時開始，計時到達 SOAK 設定值後計時結束，警報動作 (ON) 並持續控制輸出。</p> <p>※ 如有搭配溫升斜率 (SV.TY=RAMP)，即使 SV 的升溫尚未到達 SV 目標設定值，只要滿足條件 PV \geq SV 目標設定值，持溫計時就會開始計時。</p> <p>詳細請參考章節 13.11 單段升溫 + 單段持溫</p>

14.2 警報特殊設定



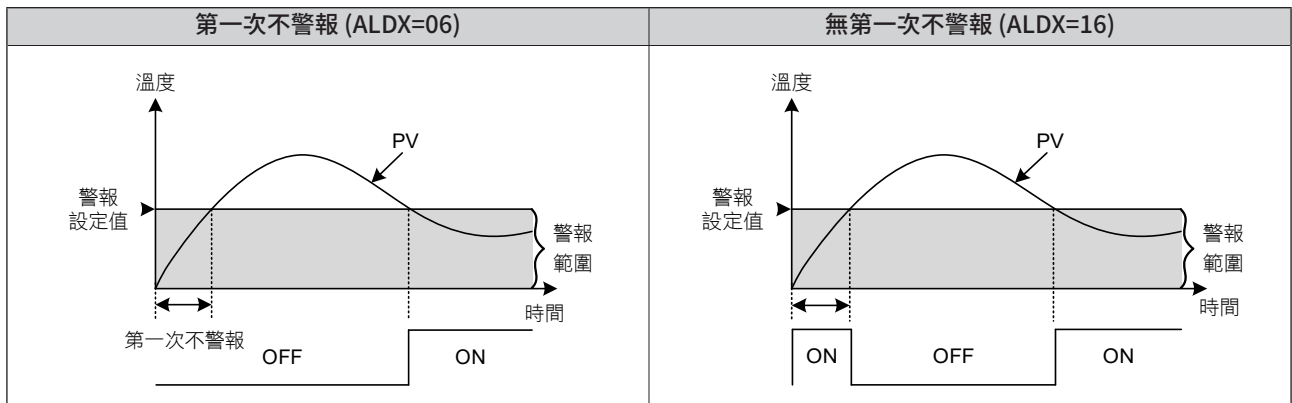
※ : 警報特殊設定 SEA1~SEA3

X : 1/2/3

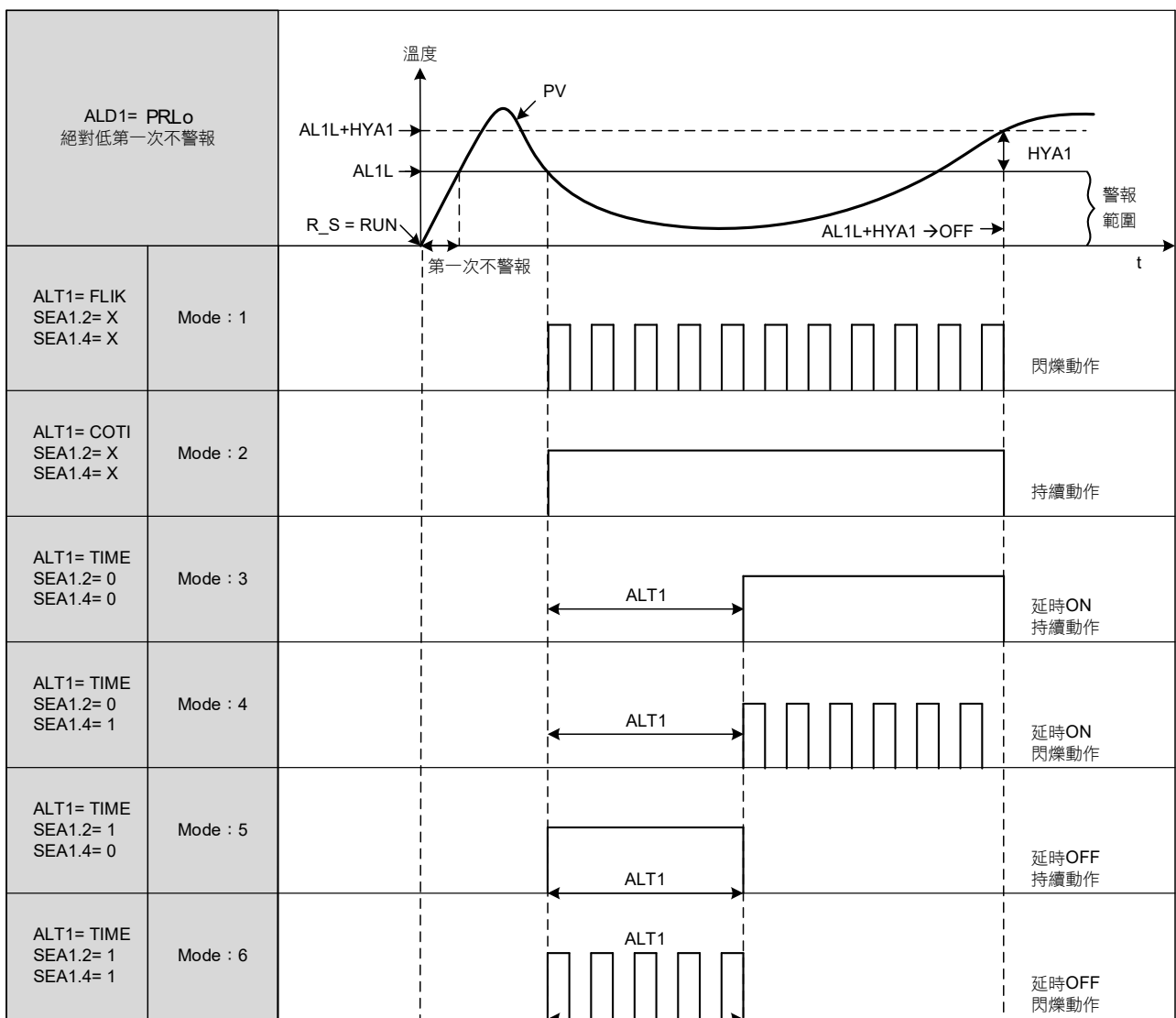
SEAX	狀態 = 0	狀態 = 1
	繼電器正常動作 (a 接點模式)	繼電器反向動作 (b 接點模式)
SEAX.1	進入警報範圍內警報燈亮，警報繼電器接點導通 (ON) 超出警報範圍外警報燈滅，警報繼電器接點斷開 (OFF)	進入警報範圍內警報燈亮，警報繼電器接點斷開 (OFF) 超出警報範圍外警報燈滅，警報繼電器接點導通 (ON)
SEAX.2	警報延時 ON 動作 條件：當 ALTX = 00.01~99.58 進入警報範圍後計時器啟動，此時警報燈號與繼電器都不動作，等到計時值到達 ALTX 的設定值後才動作	警報延時 OFF 動作 條件：當 ALTX = 00.01~99.58 進入警報範圍後計時器啟動，此時警報燈號與繼電器都動作，等到計時值到達 ALTX 的設定值後關閉動作
SEAX.3	ALTX 的時間格式為 (分 . 秒) Ex : ALTX1=33.23, 其時間格式為 33 分 23 秒	ALTX 的時間格式為 (小時 . 分) Ex : ALTX1=33.23, 其時間格式為 33 小時 23 分
SEAX.4	警報延時持續動作 當 ALTX = 00.01~99.58, 根據 SEAX.2 的設定值, 當警報發生時繼電器和警報燈號會持續動作	警報延時閃爍動作 當 ALTX = 00.01~99.58, 根據 SEAX.2 的設定值, 當警報發生時繼電器和警報燈號會閃爍動作
	SEAX.2=0	SEAX.2=0
	SEAX.2=1	SEAX.2=1

14.3 範例說明

範例 1：絕對低警報，第一次不警報與無第一次不警報之差異，如下圖所示



範例 2：第一組警報與 ALT1 和 SEA1 之間的相互關聯



※ X=0 或 1 皆可

15. 可程式說明

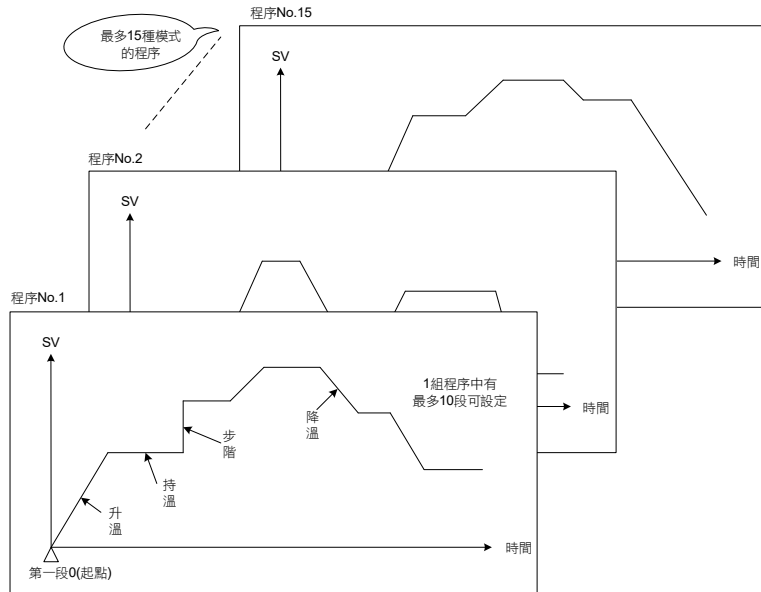
程序功能是指 SV 隨著時間變化的功能，用戶可自訂 SV 值隨時間變化的曲線設定模式稱為可程式設定。

最多可有 15 組程序設定

每組程序最多可設定 10 個段數

每個段數可選擇升溫、持溫、步階、降溫等 4 種設置

可任意將不同組別的程序串接，1 組程序最大可達 150 段



15.1 程式相關設定參數

參數	LED 顯示	內容	範圍		初始值	階層	顯示 / 隱藏
			最大值	最小值			
WAIT	8888	程式執行等待溫度 0: 程式執行時不等待 PV 溫度 其它值: 當 PV= SV-WAIT, 程式跳至下一段	1000	0	0	Level 1	SET4.1
PTN	8888	程式組別設定, 1~15 組可規劃	15	TRIP	1	Level 1	SV.TY = PROG
SEG	8888	程式段數設定, 1~10 段可規劃	10	1	1	Level 1	SV.TY = PROG
L1.SV	8888	LOOP1 當前段之目標設定值	USPL	LSPL	0	Level 1	SV.TY = PROG
L2.SV	8888	LOOP2 當前段之目標設定值 (此參數可由 SET6.4 來隱藏或顯示)	USPL	LSPL	0	Level 1	SV.TY = PROG
TIMR	8888	當前段執行時間設定值, 此參數決定段與段或組與組間的連結 END(-1): 程式結束段 00.00(0): 步階設定 00.01~99.58: 執行時間 COTI(99.59): 程式於此段持續執行	COTI	END	00.00	Level 1	SV.TY = PROG
DOUT	8888	提供當前段的 4bit 數位輸出 (此參數可由 SET6.4 來隱藏或顯示)	1111	0000	保留	Level 1	SV.TY = PROG
PTMD	8888	設定程式時間格式 0: SEC (分.秒) 1: MIN (小時.分) 2: 50MS (50ms)	50MS	SEC	SEC	Level 5	SETE.1
PVST	8888	程式執行起始值位置 0: ZERO (程式從 0 開始執行) 1: FULT (程式從當前 PV 值開始, 執行全部時間) 2: CUTT (程式從當前 PV 值開始, 執行節約時間)	CUTT	ZERO	CUTT	Level 5	SETE.1

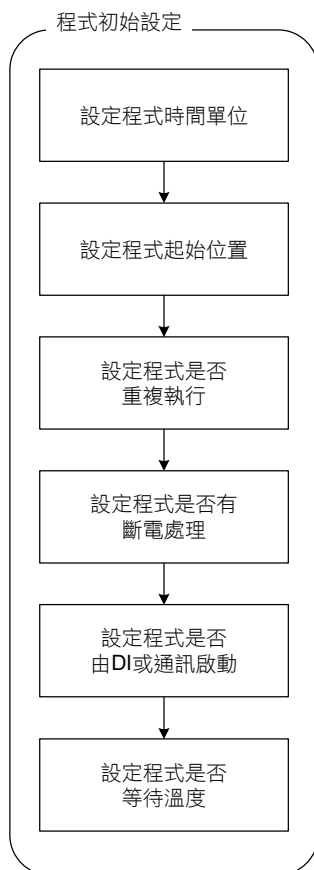
15.1 程式相關設定參數

參數	LED 顯示	內容	範圍		初始值	階層	顯示 / 隱藏
			最大值	最小值			
REPT		程式是否重複執行 0: OFF (程式無重複執行) 1: ON (程式重複執行)	ON	OFF	OFF	Level 5	SETE.1
POWF		程式是否有電源失敗處理 0: OFF (無電源失敗處理) 1: ON (電源失敗處理)	ON	OFF	OFF	Level 5	SETE.1
REMO		可程式按鍵功能，遙控啟動致能 0: OFF 程式執行由按鍵啟動 1: ON 程式執行由 DI 或通訊啟動	ON	OFF	OFF	Level 5	SETD.4

15.2 按鍵操作說明

程式功能	使用按鍵	功能說明
程式執行 (RUN)		啟動執行程式 (RUN)，PRO_LED 燈號亮，PV 位置顯示 3 次” RUN” 訊息。
程式暫停 (HALT)		暫停執行中的程式 (HALT)，PRO_LED 燈號持續亮著。此時 PV 位置會將當前溫度值與 HALT 訊息交互顯示。
程式跳段 (JUMP)		跳至下一段 (JUMP)，PV 位置顯示 3 次” JUMP” 訊息，可連續跳段。 持續按住上升鍵 + SET 鍵 1 下跳 1 段。 持續按住上升鍵 + SET 鍵 2 下跳 2 段，依此類推。
程式停止 (STOP)		停止執行中的程式 (STOP)，PRO_LED 燈號熄滅，PV 位置顯示 3 次” REST” 訊息。

15.3 程式執行前的初始設定



設定程序時間單位

參數名稱	LED 顯示	參數說明	參數初始值	參數階層
PTMD		設定程式時間格式 SEC：分.秒 MIN：小時.分 50MS：50ms	SEC	Level 5

此參數決定程式執行時 TIMER 設定值的時間基底

當 PTMD=SEC, TIMR=33.23 此段的執行時間為 33 分鐘又 23 秒

當 PTMD=MIN, TIMR=33.23 此段的執行時間 33 小時又 23 分

當 PTMD=50MS, 可以縮時的方式觀察程式執行的狀況

設定程序起始值

參數名稱	LED 顯示	參數說明	參數初始值	參數階層
PVST		程式執行起始值位置 ZERO：程式從 0 開始執行 FULT：程式從當前 PV 值開始執行 (全部時間) CUTT：程式從當前 PV 值開始執行 (節約時間)	CUTT	Level 5

程式啟動時 SV 的起始值會根據 PVST 的設定值來執行。

(1) PVST=ZERO, PV=50.0, 第一段目標溫度=100.0, 第一段 TIMR=1.00(小時) 當程式啟動時 SV 會從 0.0 開始執行, SV 到達設定溫度所執行時間為一個小時。

(2) PVST=FULT, PV=50.0, 第一段目標溫度=100.0, 第一段 TIMR=1.00(小時) 當程式啟動時 SV 會從 PV 的溫度值 50.0 開始執行, SV 到達設定溫度所執行時間為一個小時。

(3) PVST=CUTT, PV=50.0, 第一段目標溫度=100.0, 第一段 TIMR=1.00(小時) 當程式啟動時 SV 會從 PV 之溫度值 50.0 開始執行, 且控制器會扣除 0.0~50.0 所需花費的時間, 所以 SV 到達設定溫度時, 所執行時間為半個小時。

設定程序是否重複執行

參數名稱	LED 顯示	參數說明	參數初始值	參數階層
REPT		程式是否重複執行 OFF：程式無重複執行 ON：程式重複執行	OFF	Level 5

當程式執行完最後一段程式後並不會跳結束訊息 (END), SV 值將會從第一段程式開始重複執行。

設定程序是否有斷電處理

參數名稱	LED 顯示	參數說明	參數初始值	參數階層
POWF		程式是否有電源失敗處理 OFF：無電源失敗處理 ON：電源失敗處理	OFF	Level 5

當程式執行中遭遇電源瞬斷導致控制器重新啟動, 若有設定電源失敗處理, 控制器重新啟動後會執行斷電時的程式段。假設電源失效段為第 4 段, 從 100 升溫至 200, 電源於 SV=125 時瞬斷, 控制器重新啟動後, SV 會從 100 開始執行起。(重新執行第 4 段程式)

設定程序是否由通訊或是 DI 啟動

參數名稱	LED 顯示	參數說明	參數初始值	參數階層
REMO		可程式按鍵功能, 遙控啟動功能 0：OFF 程式執行由按鍵啟動 1：ON 程式執行由 DI 或通訊啟動	OFF	Level 5

如欲由 DI(外部接點) 控制程式執行或停止, 請參考章節 13.6, 此功能僅限於有加購 DI 功能的控制器使用; 如欲由通訊來控制程式執行或停止, 請參考通訊操作手冊 P36, 參數 PKE1 的定義, 此功能僅限於有加購通訊功能的控制器使用

設定程序是否等待溫度

參數名稱	LED 顯示	參數說明	參數初始值	參數階層
WAIT		程式執行等待溫度 設定值 0 為不等待溫度 其它值為等待溫度之間距	0	Level 1

當程式執行時, 若 WAIT=0.0, SV 到達設定溫度後, 無論 PV 是否到達目標溫度, 控制器會直接跳下一段。

當程式執行時, 若 WAIT ≠ 0.0, SV 到達設定溫度後, 若 PV 尚未到達目標溫度, 控制器會等待 PV 溫度達到 SV-WAIT 之溫度時, 才跳下一段。

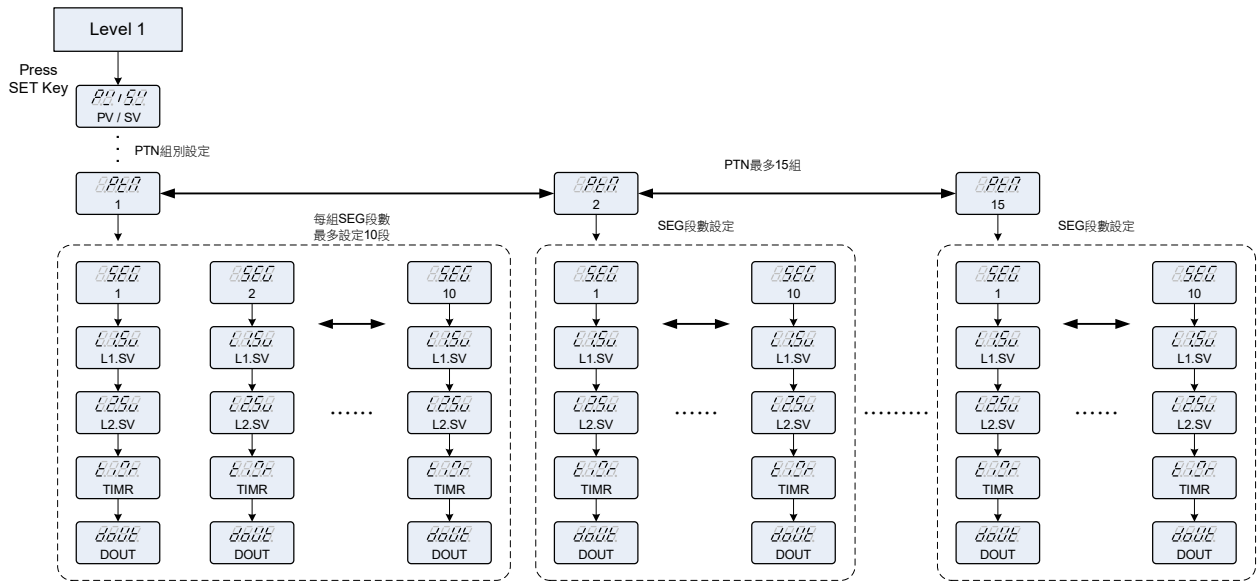
(1) WAIT=0.0 沒設定等待溫度: 假設該段設定溫度 100.0 當控制器 SV 到達該段目標溫度 100.0 後, 直接跳下一段。

(2) WAIT=5.0 有設定等待溫度: 假設該段設定溫度 100.0 當控制器 SV 到達該段目標溫度 100.0 後, 等待 PV 溫度, PV 需到達 100.0-5.0 (SV-WAIT)=95.0 時, 才會跳下一段程式。

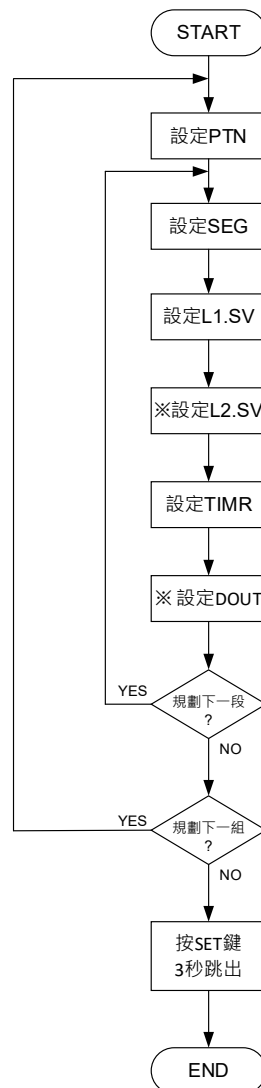
15.4 創建程序

PTN 共有 15 組程式可供選擇，SEG 每組程式有 10 段可設定

程式結構示意圖



程式設定流程圖



不需使用時此參數可由設定 SET6.4=0 來隱藏

1. 設定程式組別

參數名稱	LED 顯示	參數說明	參數初始值	參數階層
PTN		程式組別設定，1~15 組可規劃	1	Level 1

2. 設定程式段數

參數名稱	LED 顯示	參數說明	參數初始值	參數階層
SEG		程式段數設定，1~10 段可規劃	1	Level 1

3. LOOP1 程式當前段目標溫度設定值

參數名稱	LED 顯示	參數說明	參數初始值	參數階層
L1.SV		LOOP1 當前段之溫度設定值	0	Level 1

4. LOOP2 程式當前段目標溫度設定值

參數名稱	LED 顯示	參數說明	參數初始值	參數階層
L2.SV		LOOP2 當前段之溫度設定值 (此參數可由 SET6.4 來隱藏或顯示)	0	Level 1

5. 設定程式當前段執行時間

參數名稱	LED 顯示	參數說明	參數初始值	參數階層
TIMR		當前段執行時間設定值，此參數決定段與段或組與組間的連結 END(-1)：程式結束段 00.00(0)：步階設定 00.01~99.58：執行時間 COTI(99.59)：程式於此段持續執行	00.00	Level 1

6. TIMR 設定例如下列說明：

第 5 段 (SEG_5) 下的 TIMR 設定為 END → 當程式執行完第 4 段 (SEG_4) 後，第 5 段 (SEG_5) 為程式結束段 PV 會顯示 END 訊息 (程式停在第 5 段)

第 5 段 (SEG_5) 下的 TIMR 設定為 00.00 → 當程式執行完第 4 段 (SEG_4) 後，第 5 段 (SEG_5) 的 SV 值為步階變化

第 5 段 (SEG_5) 下的 TIMR 設定為 10.00 → 當程式執行完第 4 段 (SEG_4) 後，第 5 段 (SEG_5) 執行 TIMR 的設定時間

第 5 段 (SEG_5) 下的 TIMR 設定為 COTI → 當程式執行完第 4 段 (SEG_4) 後，第 5 段 (SEG_5) 為程式持續執行段，不會結束 (程式持續執行第 5 段，不會跳至第 6 段)

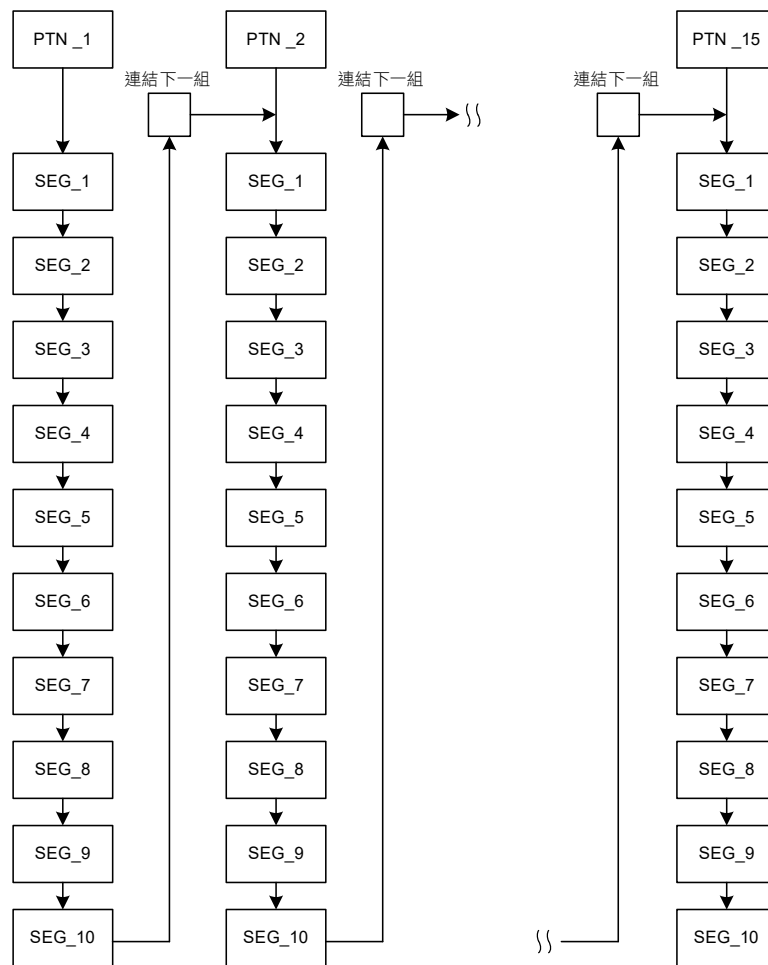
設定程式當前段的數位狀態

參數名稱	LED 顯示	參數說明	參數初始值	參數階層
DOUT		提供當前段的 4bit 數位輸出 (此參數可由 SET6.4 來隱藏或顯示)	0000	Level 1

第 1 段 (SEG_1) 下的 DOUT 設定為 0001 → 當程式執行第 1 段 (SEG_1) 時，可由外部設備透過通訊讀取當前段的 4bit 數位資訊為 0001，並可用此值驅動其他的外部設備

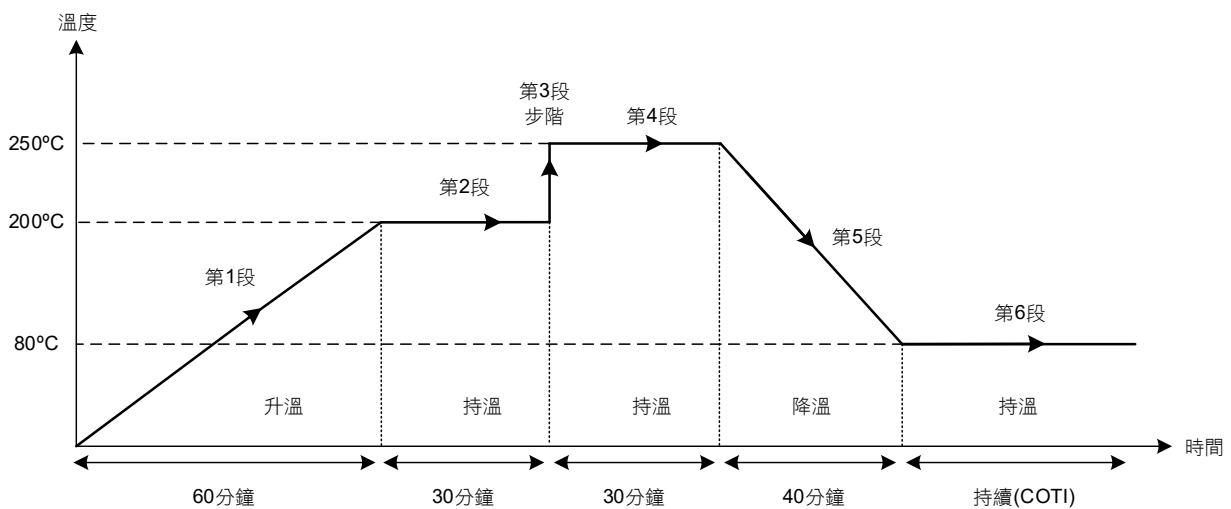
15.5 程式執行流程

可任意將組數連結起來設定可多達 150 段，若以 1 組 10 段，程序最多可達 15 組。



15.6 程式設定範例說明

於 1 組 6 段的程式中規畫升溫、持溫、步階、降溫，最後將溫度控制在定值，並由外部設備 (PLC / HMI) 經由通訊讀取執行段的狀態



初始設定

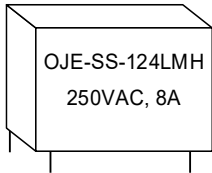
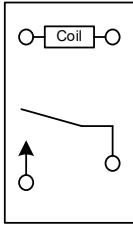
PTMD = SEC	PVST = ZERO	REPT = OFF	POWF = ON	WAIT = 0.5
------------	-------------	------------	-----------	------------

程式規劃

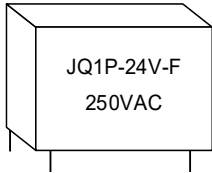
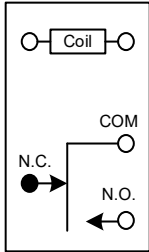
第 1 段設定	第 2 段設定	第 3 段設定	第 4 段設定	第 5 段設定	第 6 段設定
PTN = 1	PTN = 1	PTN = 1	PTN = 1	PTN = 1	PTN = 1
SEG = 1	SEG = 2	SEG = 3	SEG = 4	SEG = 5	SEG = 6
L1.SV = 200	L1.SV = 200	L1.SV = 250	L1.SV = 250	L1.SV = 80	L1.SV = 80
L2.SV = 0	L2.SV = 0	L2.SV = 0	L2.SV = 0	L2.SV = 0	L2.SV = 0
TIMR = 60.00	TIMR = 30.00	TIMR = 00.00	TIMR = 30.00	TIMR = 40.00	TIMR = COTI
DOUT = 0001	DOUT = 0010	DOUT = 0011	DOUT = 0100	DOUT = 0101	DOUT = 0110

16. 更改輸出模組

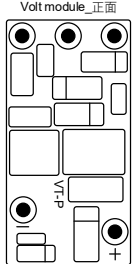
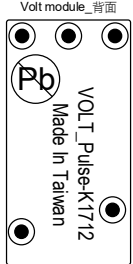
16.1 繼電器 (Relay)1a 接點

OJE	SPST	軟體設定
		設定參數 “CYT1=10”

16.2 繼電器 (Relay)1c 接點

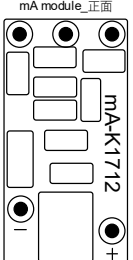
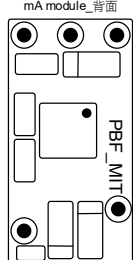
JQ1P	SPDT	軟體設定
		設定參數 “CYT1=10”

16.3 SSR 電壓模組

正面	背面	軟體設定
		設定參數 “CYT1=1”

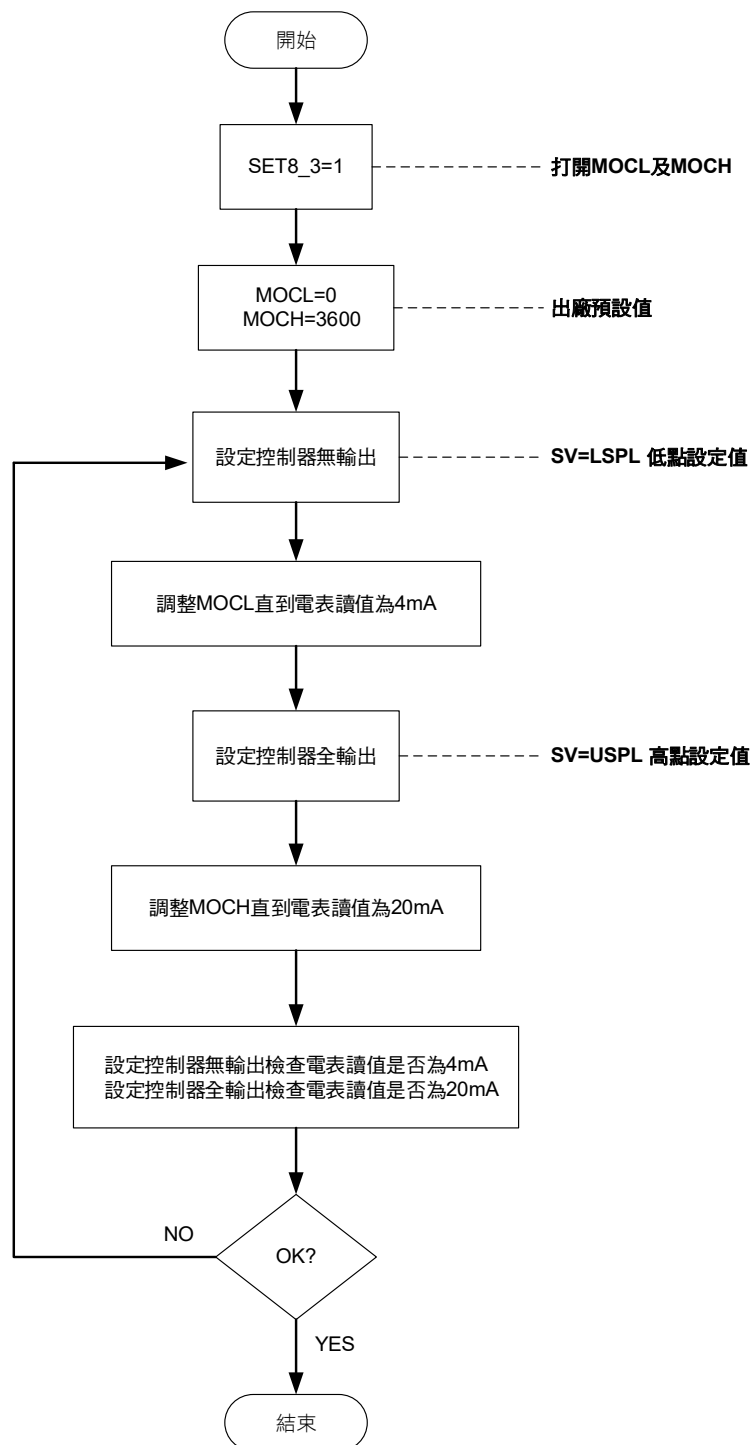
16.4 mA 電流模組

※：更換 mA 電流模組時需校正輸出信號，校正方法詳細請參考章節 16.5 輸出校正流程圖。

正面	背面	軟體設定
		設定參數 “CYT1=0”

16.5 輸出校正流程圖

OUTPUT1 輸出信號(4mA~20mA)校正流程圖

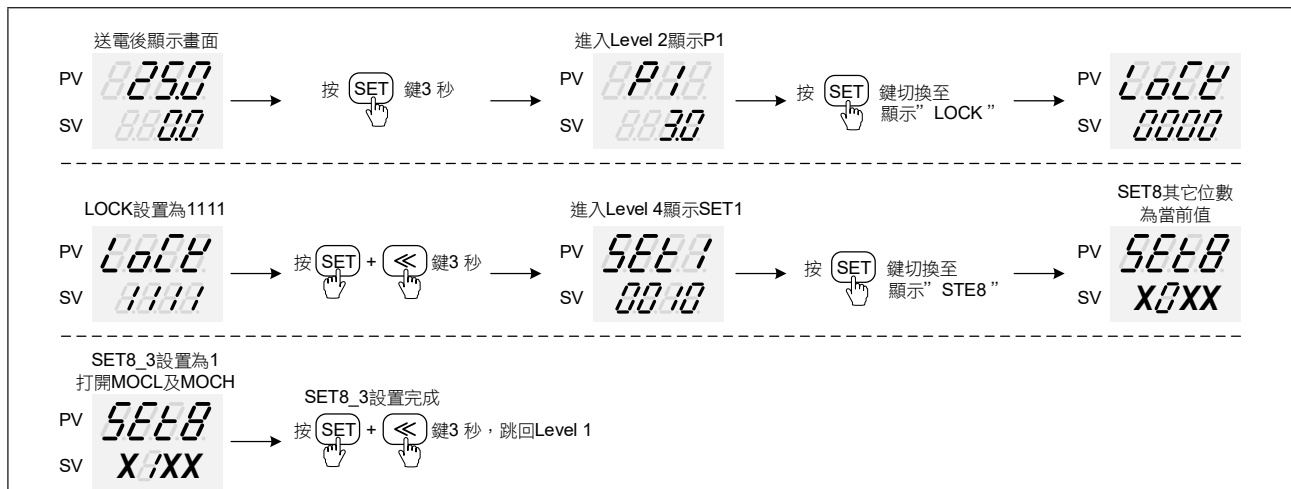


16.6 輸出校正步驟

16

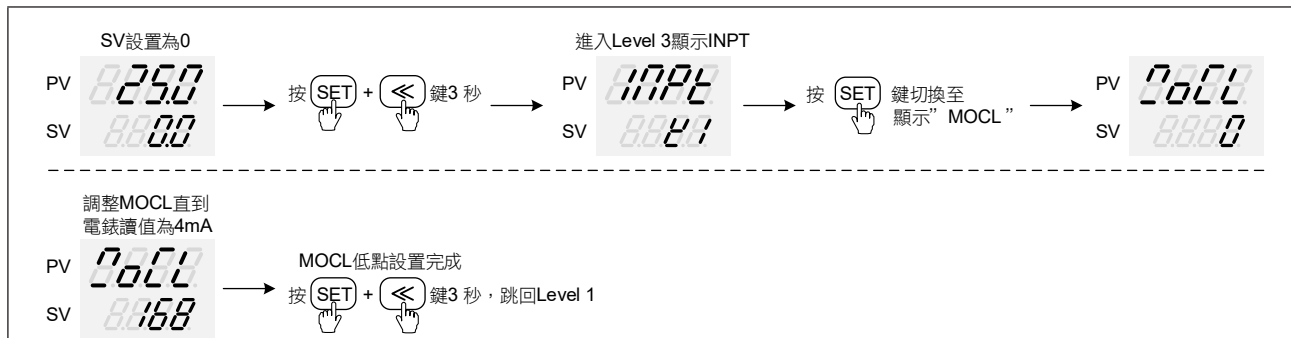
更改輸出模組

1. 打開 MOCL 及 MOCH：



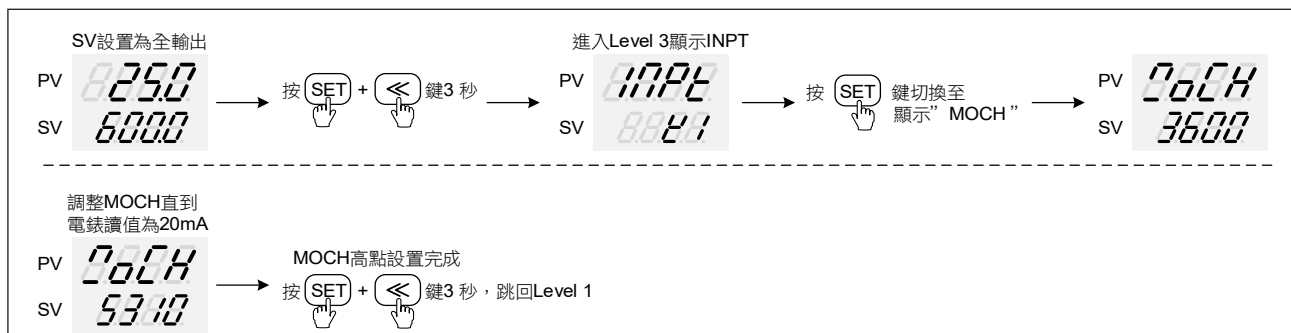
※ : X 為當前值不需修改

2. 調整 MOCL 低點校正值：



※ : 每台控制器的 MOCL 校正值皆不同

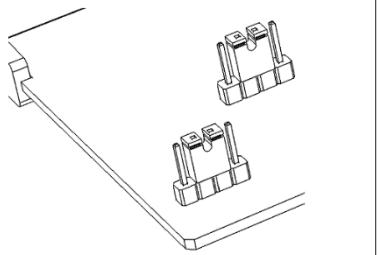
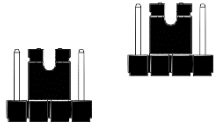
3. 調整 MOCH 高點校正值：



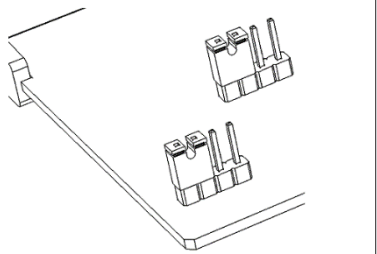
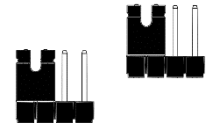
※ : 每台控制器的 MOCH 校正值皆不同

17. 更改輸入信號

17.1 輸入更改為熱電偶 TC 模式

Jumper 位置		軟體設定
把 2 只 Jumper 插入中間的位置		
		設定參數 “INPT=K1~L”

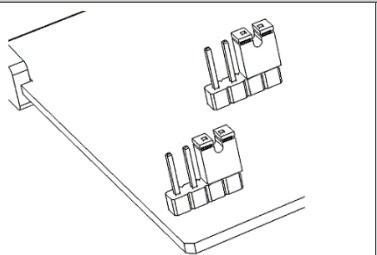
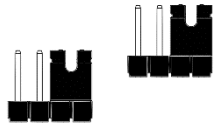
17.2 輸入更改為白金電阻體 RTD 模式

Jumper 位置		軟體設定
把 2 只 Jumper 插入左邊的位置		
		設定參數 “INPT=PT1~PT3”

17.3 輸入更改為線性類比信號 Linear (4~20mA)

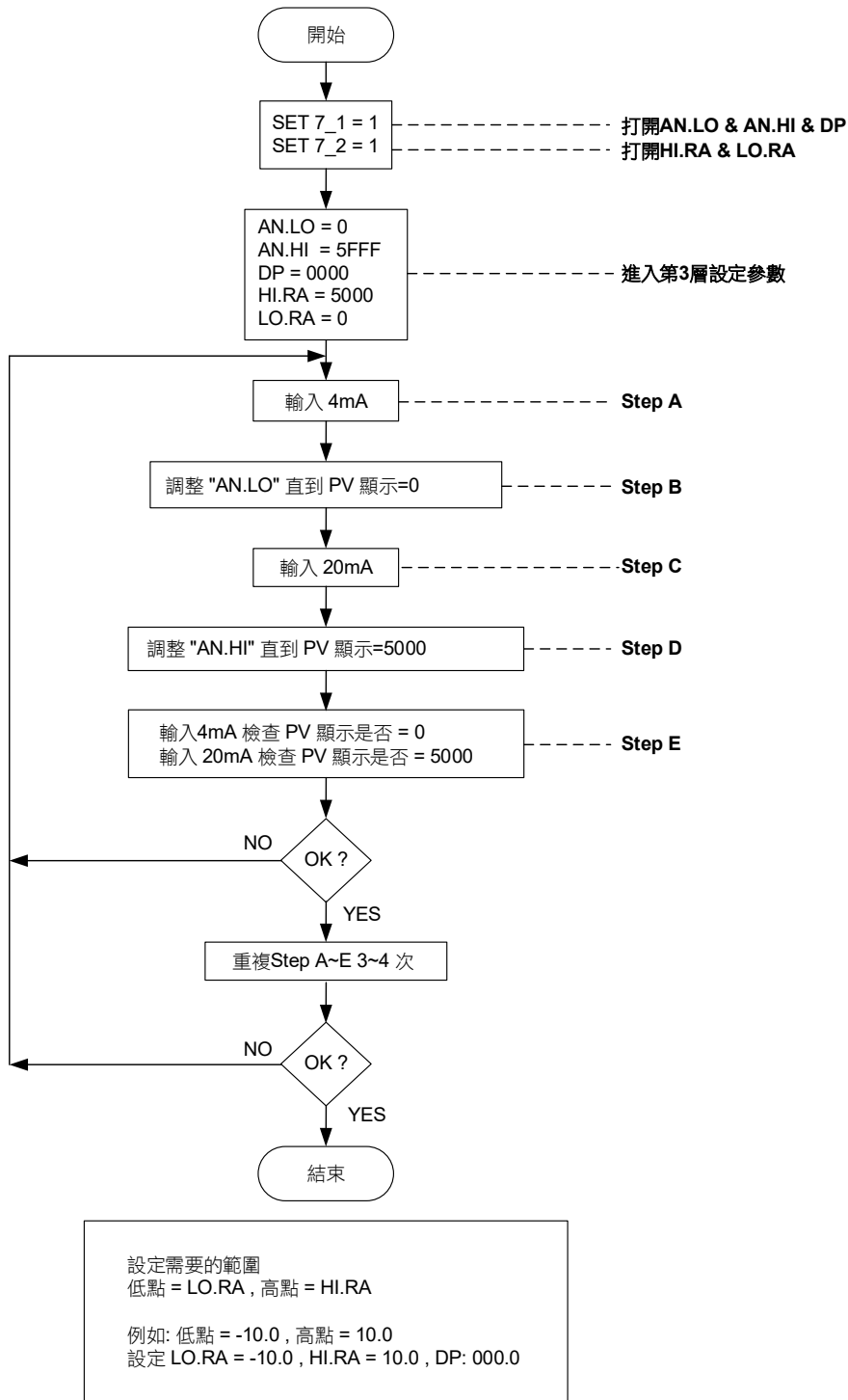
※ 1. 輸入為 TC / RTD 更改成線性類比信號 4~20mA 時需校正輸入信號，校正方法詳細請參考章節 17.4 輸入校正流程圖。

2. 若欲更改成其它線性類比信號，請送回原廠修改校正。

Jumper 位置		軟體設定
把 2 只 Jumper 插入右邊的位置		
		設定參數 “INPT=AN4”

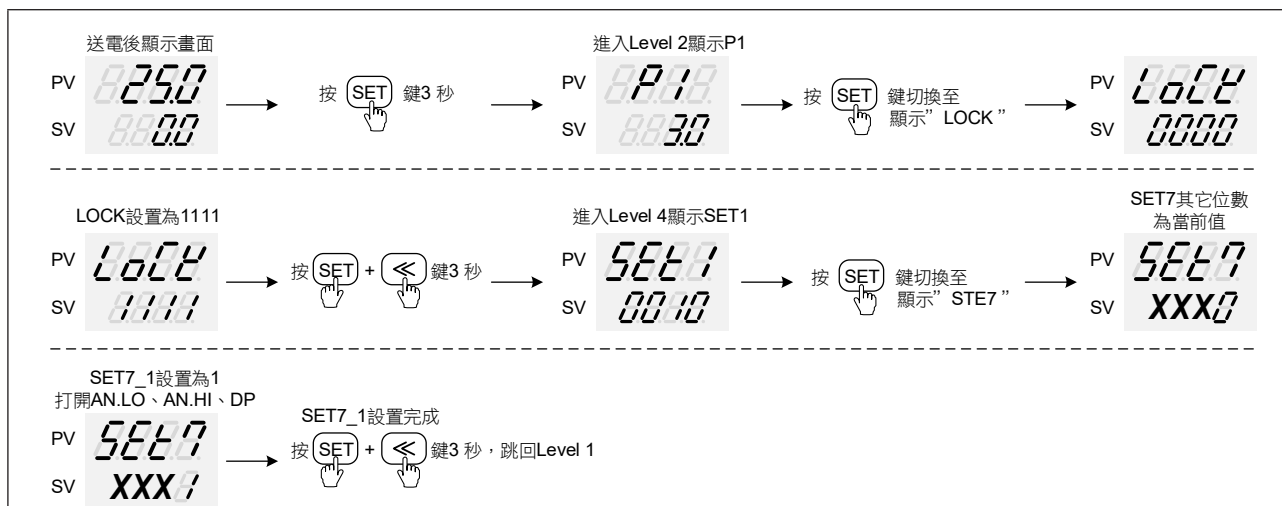
17.4 輸入校正流程圖

Input 信號 (4mA~20mA) 校正流程圖



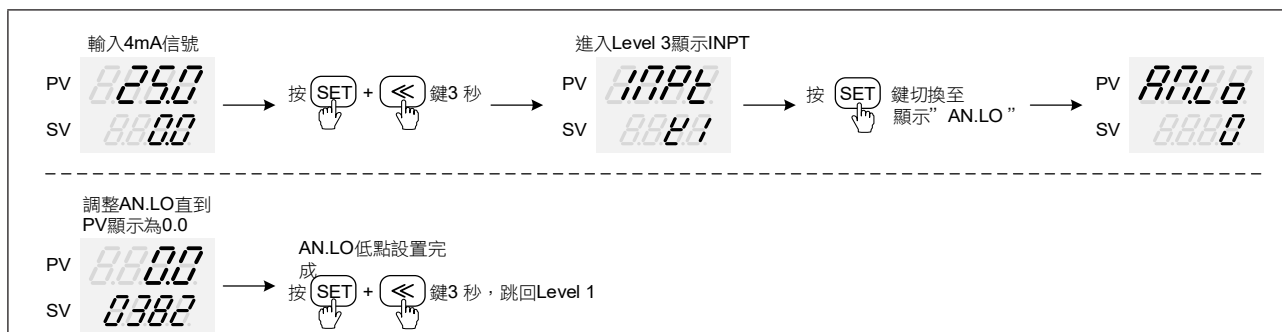
17.5 輸入校正步驟

1. 打開 AN.LO、AN.HI、DP：



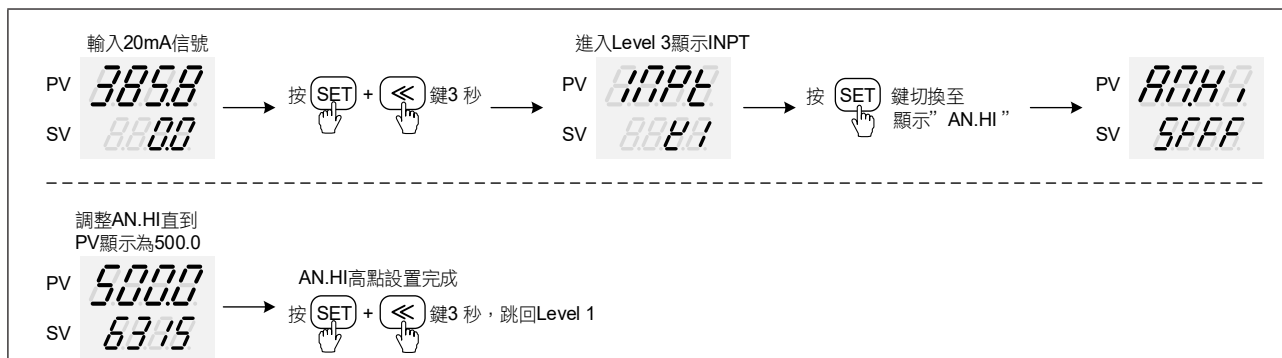
※ X 為當前值不需修改

2. 調整 AN.LO 低點校正值：



※ 每台控制器的 AN.LO 校正值皆不同

3. 調整 AN.HI 高點校正值：



※ 每台控制器的 AN.HI 校正值皆不同

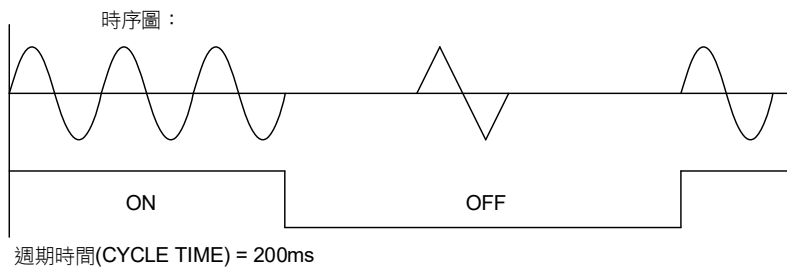
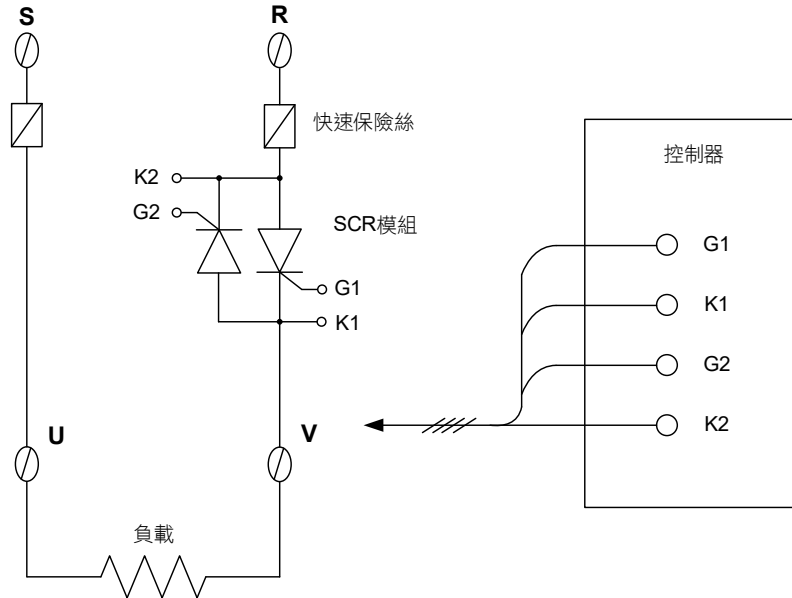
18. 零位 / 相位接線方式

18.1 單相零位控制 (SCR 模組)

輸出類型：1Φ SCR 零位控制 (OUT1)

參數設定：OU.TY= 1SCR, CYT1= 1

接線方式：

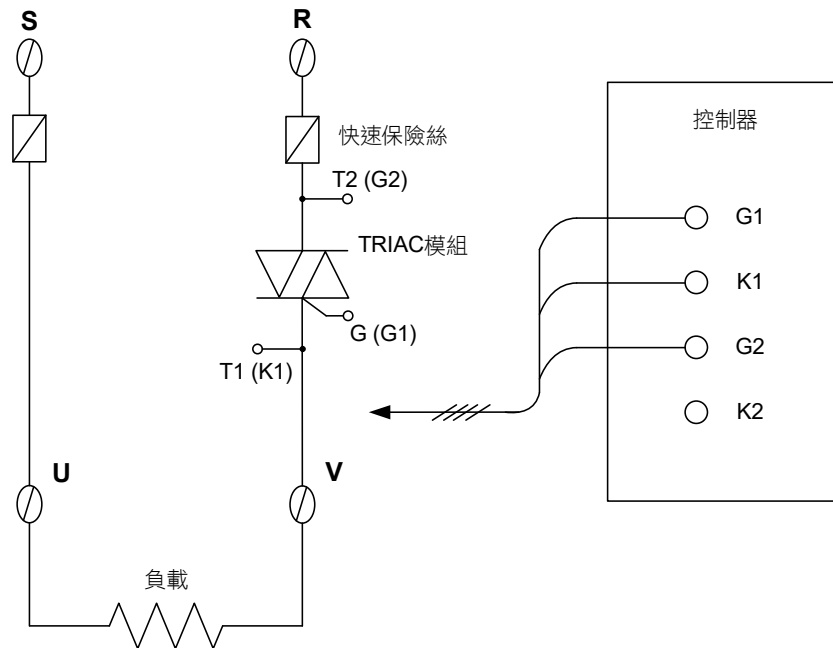


18.2 單相零位控制 (TRIAC 模組)

輸出類型：1 Φ SCR 零位控制 (OUT1)

參數設定：OU.TY= 1SCR, CYT1= 1

接線方式：

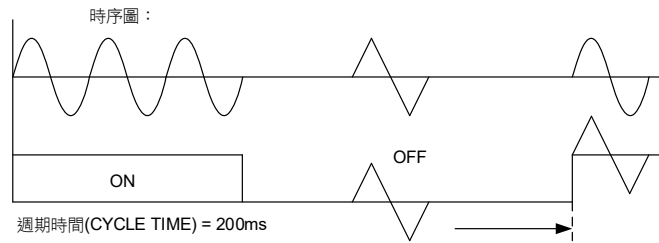
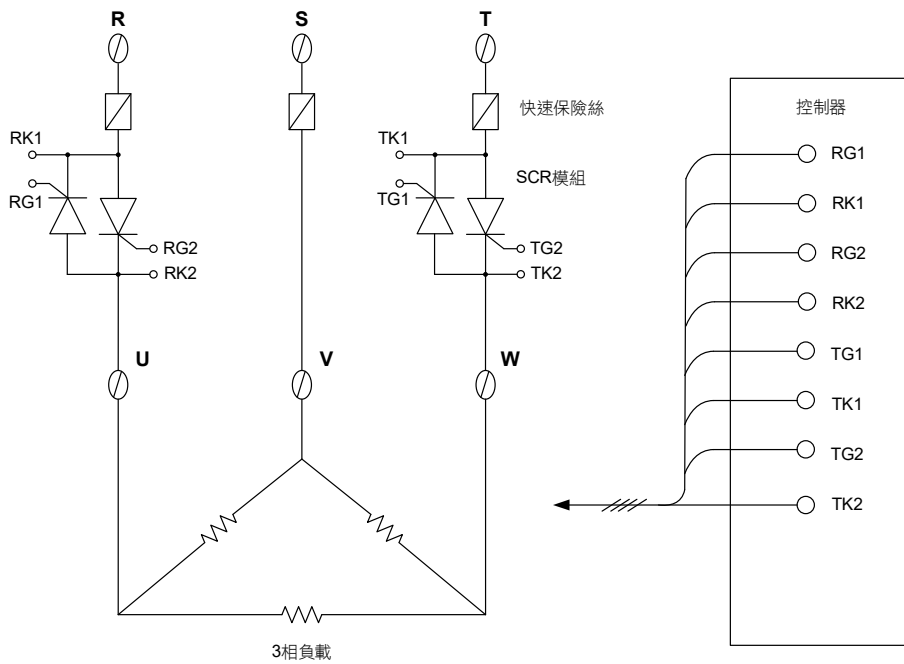


18.3 三相零位控制 (SCR 模組)

輸出類型：3Φ SCR 零位控制 (OUT1)

參數設定：OU.TY= 1SCR, CYT1= 1

接線方式：

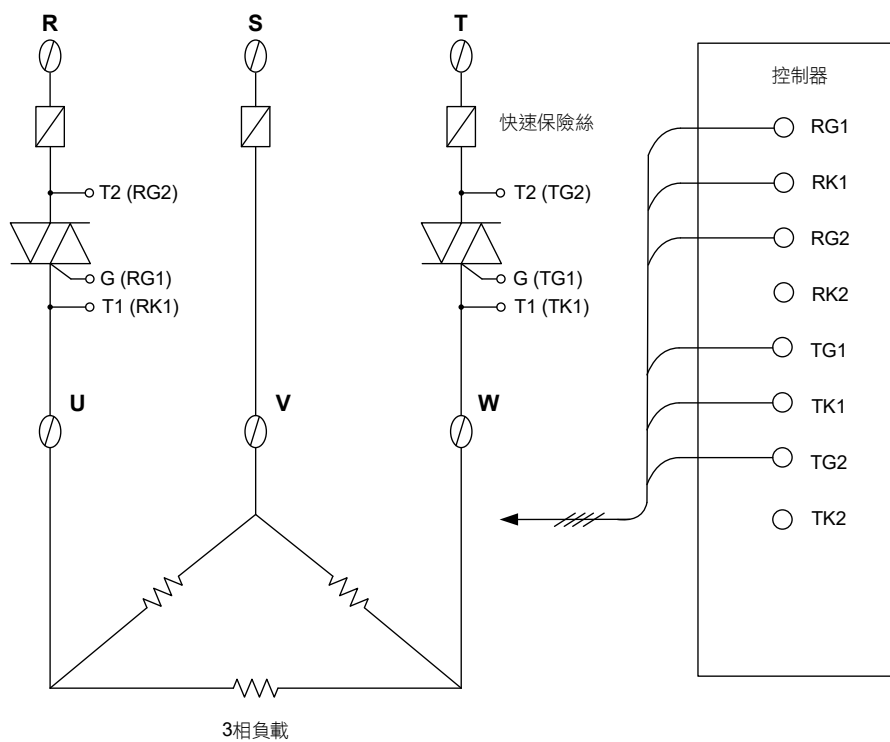


18.4 三相零位控制 (TRIAC 模組)

輸出類型：3 Φ SCR 零位控制 (OUT1)

參數設定：OU.TY= 1SCR, CYT1= 1

接線方式：



18.5 單相相位控制 (SCR 模組)

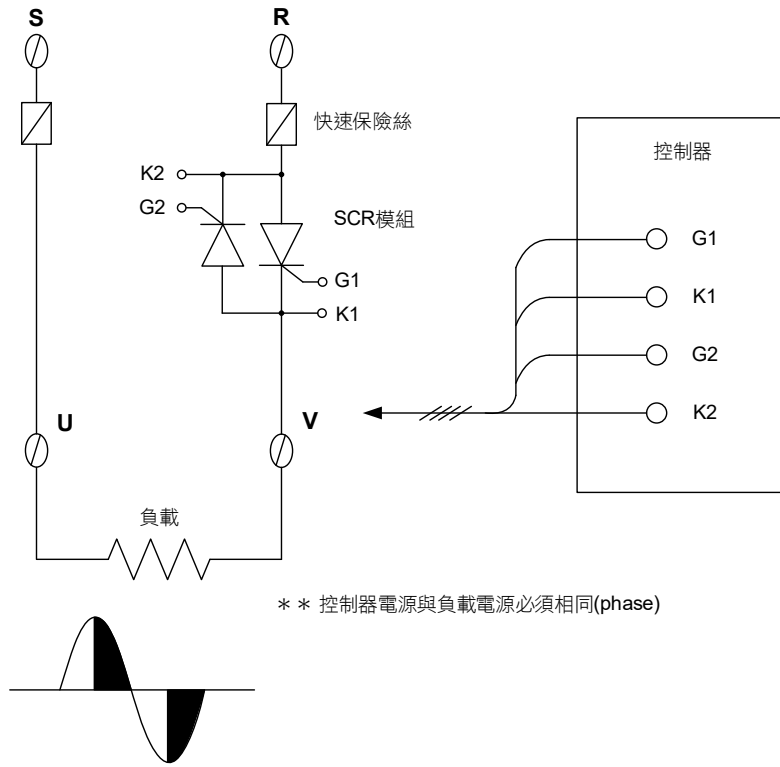
輸出類型：1 Φ SCR 相位控制 (OUT1)

參數設定：OU.TY= 1SCR, CYT1= 0

接線方式：

18

零位
／
相位
接線
方式

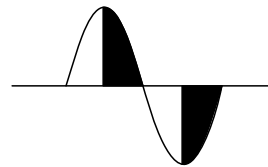
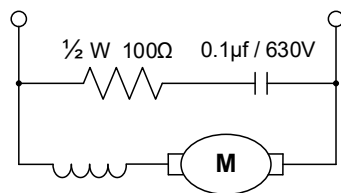
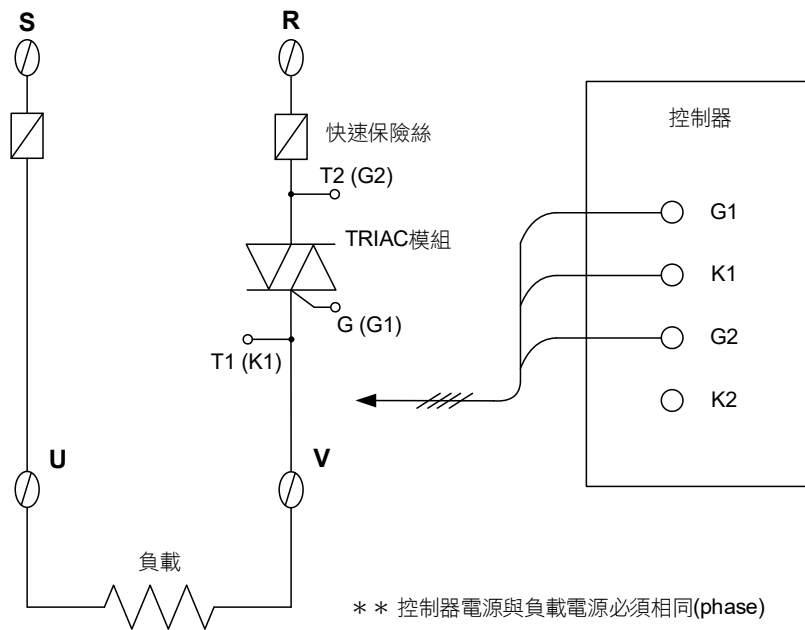


18.6 單相相位控制 (TRIAC 模組)

輸出類型：1Φ SCR 相位控制 (OUT1)

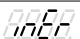
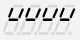

參數設定：OU.TY= 1SCR, CYT1= 0

接線方式：






19. 錯誤訊息說明

若控制器有以下任何問題，請做以下處理。

LED 顯示	錯誤	解決方法
	輸入信號錯誤 (開路、極性反接)	請檢查輸入信號是否正確
	輸入信號大於 USPL	請檢查溫度範圍與輸入信號是否匹配
	輸入信號小於 LSPL	請檢查溫度範圍與輸入信號是否匹配

若控制器有以下任何問題，請不要嘗試自行修理，請聯絡我們送修或先行更換控制器。

LED 顯示	錯誤	解決方法
	A/D 轉換失敗	請送修
	常溫補償失敗	請檢查常溫補償二極體
	記憶體故障	請送修

20. 通訊暫存器位址一欄表

迴路 1 (LOOP1) 參數位址

參數	暫存器位址		R / W
	十六進制	十進制	
PV	0x00	0	R
SV	0x01	1	R / W
LOOP	0x02	2	R / W
R_S	0x03	3	R / W
HBCU	0x04	4	R
HBSV	0x05	5	R / W
HBTM	0x06	6	R / W
AL1H	0x07	7	R / W
AL1L	0x08	8	R / W
AL2H	0x09	9	R / W
AL2L	0x0A	10	R / W
AL3H	0x0B	11	R / W
AL3L	0x0C	12	R / W
SV1	0x0D	13	R / W
SV2	0x0E	14	R / W
SV3	0x0F	15	R / W
SV4	0x10	16	R / W
TIM	0x11	17	R / W
CNT	0x12	18	R / W
CUTM	0x13	19	R / W
ONTM	0x14	20	R / W
OFTM	0x15	21	R / W
A_M	0x16	22	R / W
MOUT	0x17	23	R / W
AT	0x18	24	R / W
RATE	0x19	25	R / W
RAMP	0x1A	26	R / W
SOAK	0x1B	27	R / W
WAIT	0x1C	28	R / W
DTM1	0x1D	29	R / W
DTM2	0x1E	30	R / W
DTM3	0x1F	31	R / W
DTM4	0x20	32	R / W
DT.ST	0x21	33	R / W
PTN	0x22	34	R / W
SEG	0x23	35	R / W
L1SV	0x24	36	R / W
L2SV	0x25	37	R / W
TIMR	0x26	38	R / W
DOUT	0x27	39	R / W
P1	0x28	40	R / W
M_LP	0x29	41	R / W
I1	0x2A	42	R / W
M_LI	0x2B	43	R / W
D1	0x2C	44	R / W
M_LD	0x2D	45	R / W
HYS1	0x2E	46	R / W
CYT1	0x2F	47	R / W
SV.OS	0x60	96	R / W
PV.OS	0x61	97	R / W

參數	暫存器位址		R / W
	十六進制	十進制	
MOLH	0x30	48	R / W
MOLL	0x31	49	R / W
P2	0x32	50	R / W
S_LP	0x33	51	R / W
I2	0x34	52	R / W
S_LI	0x35	53	R / W
D2	0x36	54	R / W
S_LD	0x37	55	R / W
HYS2	0x38	56	R / W
CYT2	0x39	57	R / W
SOLH	0x3A	58	R / W
SOLL	0x3B	59	R / W
MGAP	0x3C	60	R / W
SGAP	0x3D	61	R / W
COUT	0x3E	62	R
AT.VL	0x3F	63	R / W
SS.PO	0x40	64	R / W
OPSF	0x41	65	R / W
RC.TO	0x42	66	R / W
LOCK	0x43	67	R / W
INPT	0x44	68	R / W
AN.LO	0x45	69	R / W
AN.HI	0x46	70	R / W
DP	0x47	71	R / W
HI.RA	0x48	72	R / W
LO.RA	0x49	73	R / W
USPL	0x4A	74	R / W
LSPL	0x4B	75	R / W
ALD1	0x4C	76	R / W
ALT1	0x4D	77	R / W
HYA1	0x4E	78	R / W
SEA1	0x4F	79	R / W
ALD2	0x50	80	R / W
ALT2	0x51	81	R / W
HYA2	0x52	82	R / W
SEA2	0x53	83	R / W
ALD3	0x54	84	R / W
ALT3	0x55	85	R / W
HYA3	0x56	86	R / W
SEA3	0x57	87	R / W
MOCL	0x58	88	R / W
MOCH	0x59	89	R / W
SOCL	0x5A	90	R / W
SOCH	0x5B	91	R / W
MV.SF	0x5C	92	R / W
RC.TI	0x5D	93	R / W
UNIT	0x5E	94	R / W
OUTM	0x5F	95	R / W
AOSL	0x10D	269	R / W
AO.LO	0x10E	270	R / W

參數	暫存器位址		R / W
	十六進制	十進制	
PV.OH	0x62	98	R / W
MLNB	0x63	99	R / W
COMP	0x64	100	R / W
OFFS	0x65	101	R / W
SV.TY	0x66	102	R / W
OU.TY	0x67	103	R / W
NOIS	0x68	104	R / W
FKSL	0x69	105	R / W
R_ER	0x6A	106	R / W
PVRL	0x6B	107	R / W
TMSL	0x6C	108	R / W
MVRT	0x6D	109	R / W
HYSM	0x6E	110	R / W
RH.TC	0x6F	111	R / W
RH.PO	0x70	112	R / W
RH.TM	0x71	113	R / W
PR.SV	0x72	114	R / W
AT.SV	0x73	115	R / W
SET1	0x74	116	R / W
SET2	0x75	117	R / W
SET3	0x76	118	R / W
SET4	0x77	119	R / W
SET5	0x78	120	R / W
SET6	0x79	121	R / W
SET7	0x7A	122	R / W
SET8	0x7B	123	R / W
SET9	0x7C	124	R / W
SETA	0x7D	125	R / W
SETB	0x7E	126	R / W
SETC	0x7F	127	R / W
SETD	0x80	128	R / W
SETE	0x81	129	R / W
SETF	0x82	130	R / W
HZ	0x106	262	R / W
PRTO	0x107	263	R
FOMA	0x108	264	R
IDNO	0x109	265	R
BAUD	0x10A	266	R
RPDT	0x10B	267	R / W
AOEN	0x10C	268	R / W

※ R / 讀，W / 寫

參數	暫存器位址		R / W
	十六進制	十進制	
AO.HI	0x10F	271	R / W
AOCL	0x110	272	R / W
AOCH	0x111	273	R / W
CTRTR	0x112	274	R / W
D1SL	0x113	275	R / W
D2SL	0x114	276	R / W
REMO	0x115	277	R / W
CJSL	0x116	278	R / W
CJMN	0x117	279	R / W
CJTC	0x118	280	R / W
W_MD	0x119	281	R
RMAP	0x11A	282	R / W
OPSL	0x11B	283	R / W
POTM	0x11C	284	R / W
PTMD	0x11D	285	R / W
PVST	0x11E	286	R / W
REPT	0x11F	287	R / W
POWF	0x120	288	R / W
D01	0x121	289	R / W
D02	0x122	290	R / W
D03	0x123	291	R / W
D04	0x124	292	R / W
D05	0x125	293	R / W
D06	0x126	294	R / W
D07	0x127	295	R / W
D08	0x128	296	R / W
D09	0x129	297	R / W
D10	0x12A	298	R / W
D11	0x12B	299	R / W
D12	0x12C	300	R / W
D13	0x12D	301	R / W
D14	0x12E	302	R / W
D15	0x12F	303	R / W
D16	0x130	304	R / W
D17	0x131	305	R / W
D18	0x132	306	R / W
D19	0x133	307	R / W
D20	0x134	308	R / W

21. 通訊暫存器位址一欄表 (上一代 CPU)

參數	暫存器位址		R / W
	十六進制	十進制	
SV	0x00	0	R / W
OUTL	0x01	1	R / W
AT	0x02	2	R / W
AL1	0x03	3	R / W
AL2	0x04	4	R / W
AL3	0x05	5	R / W
PTN	0x06	6	R / W
SEG	0x07	7	R
TIMR	0x08	8	R
SV_1	0x09	9	R / W
TM_1	0x0A	10	R / W
OUT1	0x0B	11	R / W
SV_2	0x0C	12	R / W
TM_2	0x0D	13	R / W
OUT2	0x0E	14	R / W
SV_3	0x0F	15	R / W
TM_3	0x10	16	R / W
OUT3	0x11	17	R / W
SV_4	0x12	18	R / W
TM_4	0x13	19	R / W
OUT4	0x14	20	R / W
SV_5	0x15	21	R / W
TM_5	0x16	22	R / W
OUT5	0x17	23	R / W
SV_6	0x18	24	R / W
TM_6	0x19	25	R / W
OUT6	0x1A	26	R / W
SV_7	0x1B	27	R / W
TM_7	0x1C	28	R / W
OUT7	0x1D	29	R / W
SV_8	0x1E	30	R / W
TM_8	0x1F	31	R / W
OUT8	0x20	32	R / W
SV_12	0x21	33	R / W
TM_12	0x22	34	R / W
OUT12	0x23	35	R / W
SV_22	0x24	36	R / W
TM_22	0x25	37	R / W
OUT22	0x26	38	R / W
SV_32	0x27	39	R / W
TM_32	0x28	40	R / W
OUT32	0x29	41	R / W
SV_42	0x2A	42	R / W
TM_42	0x2B	43	R / W
OUT42	0x2C	44	R / W
SV_52	0x2D	45	R / W
TM_52	0x2E	46	R / W
OUT52	0x2F	47	R / W
SV_62	0x30	48	R / W
TM_62	0x31	49	R / W
OUT62	0x32	50	R / W

參數	暫存器位址		R / W
	十六進制	十進制	
P2	0x40	64	R / W
I2	0x41	65	R / W
D2	0x42	66	R / W
CYT2	0x43	67	R / W
HYS2	0x44	68	R / W
GAP1	0x45	69	R / W
GAP2	0x46	70	R / W
LCK	0x47	71	R / W
INP1	0x48	72	R / W
ANL1	0x49	73	R / W
ANH1	0x4A	74	R / W
DP	0x4B	75	R / W
LSPL	0x4C	76	R / W
USPL	0x4D	77	R / W
ANL2	0x4E	78	R / W
ANH2	0x4F	79	R / W
ALD1	0x50	80	R / W
ALT1	0x51	81	R / W
ALD2	0x52	82	R / W
ALT2	0x53	83	R / W
ALD3	0x54	84	R / W
ALT3	0x55	85	R / W
HYSA	0x56	86	R / W
CLO1	0x57	87	R / W
CHO1	0x58	88	R / W
CLO2	0x59	89	R / W
CHO2	0x5A	90	R / W
CLO3	0x5B	91	R / W
CHO3	0x5C	92	R / W
RUCY	0x5D	93	R / W
WAIT	0x5E	94	R / W
SETA	0x5F	95	R / W
PSL	0x60	96	R
BITS	0x61	97	R
IDNO	0x62	98	R
BAUD	0x63	99	R
SVOS	0x64	100	R / W
PVOS	0x65	101	R / W
UNIT	0x66	102	R / W
PVFT	0x67	103	R / W
CASC	0x68	104	R / W
ODU	0x69	105	R / W
OPAD	0x6A	106	R / W
HZ	0x6B	107	R / W
SET1	0x6C	108	R / W
SET2	0x6D	109	R / W
SET3	0x6E	110	R / W
SET4	0x6F	111	R / W
SET5	0x70	112	R / W
SET6	0x71	113	R / W
SET7	0x72	114	R / W

參數	暫存器位址		R / W
	十六進制	十進制	
SV_72	0x33	51	R / W
TM_72	0x34	52	R / W
OUT72	0x35	53	R / W
SV_82	0x36	54	R / W
TM_82	0x37	55	R / W
OUT82	0x38	56	R / W
P1	0x39	57	R / W
I1	0x3A	58	R / W
D1	0x3B	59	R / W
DB1	0x3C	60	R / W
ATVL	0x3D	61	R / W
CYT1	0x3E	62	R / W
HYS1	0x3F	63	R / W

※ R / 讀，W / 寫

參數	暫存器位址		R / W
	十六進制	十進制	
SET8	0x73	115	R / W
SET9	0x74	116	R / W
SET0	0x75	117	R / W
INP2	0x76	118	R / W
OUTY	0x77	119	R / W
VER	0x86	134	R
OUT%	0x87	135	R
OBIT	0x88	136	R
CV	0x89	137	R
PV	0x8A	138	R

22. 本手冊中使用的字符

LED 顯示										
字形	0	1	2	3	4	5	6	7	8	9
LED 顯示										
字形	A	B	C	D	E	F	G	H	I	J
LED 顯示										
字形	K	L	M	N	O	P	Q	R	S	T
LED 顯示										
字形	U	V	W	X	Y	Z	°C	°F		

23. WT 參數簡碼說明

PV	Process value
SV	Set value
LOOP	Loop
R_S	Run_Stop
HBCU	Heater Break Current
HBSV	Heater Break SV
HBTM	Heater Break timer
AL1H	Alarm 1 high value
AL1L	Alarm 1 low value
AL2H	Alarm 2 high value
AL2L	Alarm 2 low value
AL3H	Alarm 3 high value
AL3L	Alarm 3 low value
SV1~SV4	Set value 1~4
TIM	Timer
CNT	Counter
CUTM	Current time
ONTM	ON time
OFTM	OFF time
A_M	Auto_manual
MOU	Manual out

AT	Control mode
RATE	Rate
RAMP	Ramp
SOAK	Soak
WAIT	Program action waiting for temperature
DTM1~DTM4	Do timer 1~4
DT.ST	Do timer set
PTN	Pattern
SEG	Segment
L1SV	Loop 1 SV
L2SV	Loop 2 SV
TIMR	Use for program
DOUT	Digit out
P1	Main proportional band
M_LP	Main low proportional band
I1	Main integral
M_LI	Main low integral
D1	Main differential
M_LD	Main low differential
HYS1	Main hysteresis
CYT1	Main cycle time
MOLH	Main output limit high
MOLL	Main output limit low
P2	Sub proportional band
S_LP	Sub low proportional band
I2	Sub integral
S_LI	Sub low integral
D2	Sub differential
S_LD	Sub low differential
HYS2	Sub hysteresis
CYT2	Sub cycle time
SOLH	Sub output limit high
SOLL	Sub output limit low
MGAP	Main gap
SGAP	Sub gap
COUT	Current output
AT.VL	Autotune offset value
SS.PO	Steady state power
OPSF	Output special function
RC.TO	Low pass filter RC const.time for output
LOCK	Lock
INPT	Input type
AN.LO	Analog input calibrate low
AN.HI	Analog input calibrate high
DP	Point
HI.RA	High range
LO.RA	Low range
USPL	Upper set point limit
LSPL	Lower set point limit
ALD1	Alarm 1 mode
ALT1	Alarm 1 timer
HYA1	Hysteresis for alarm 1
SEA1	Special function for alarm 1
ALD2	Alarm 2 mode
ALT2	Alarm 2 timer
HYA2	Hysteresis for alarm 2
SEA2	Special function for alarm 2
ALD3	Alarm 3 mode
ALT3	Alarm 3 timer
HYA3	Hysteresis for alarm 3
SEA3	Special function for alarm 3
MOCL	Main output calibrate low
MOCH	Main output calibrate high
SOCL	Sub output calibrate low
SOCH	Sub output calibrate high
MV.SF	mV special function for input
RC.TI	Low pass filter RC const.time for input
UNIT	Unit
OUTM	Output mode

SV.OS	SV offset
PV.OS	PV offset
PV.OH	PV offset high
MLNB	Manual linearize number
COMP	Compare for manual linearize
OFFS	Offset for manual linearize
SV.TY	SV type
OU.TY	Output type
NOIS	Process RC const.Gain
FKSL	function key select
R_ER	Ramp error
PVRL	To target proportional band const.
TMSL	Timer mode select
MVRT	Motor value run time
HYSM	Hysteresis for motor value
RH.TC	(Relative humidity) temperature of except wet
RH.PO	(Relative humidity) power of except wet
RH.TM	(Relative humidity) time of except wet
PR.SV	Pretune SV
AT.SV	Autotune SV
SET1	—
SET2	—
SET3	—
SET4	—
SET5	—
SET6	—
SET7	—
SET8	—
SET9	—
SETA	—
SETB	—
SETC	—
SETD	—
SETE	—
SETF	—
HZ	HZ
PRTO	Protocol (通訊協定)
FOMA	Data format (通訊資料格式)
IDNO	ID number (站號)
BAUD	Baud rate (每秒的通訊速率)
RPDT	Response Delay time
AOEN	Analog output enable
AOSL	Analog output signal select
AO.LO	Analog output scale low
AO.HI	Analog output scale high
AOCL	Analog output calibrate low
AOCH	Analog output calibrate high
CTRT	Current transformer ratio
D1SL	Digital input 1 select
D2SL	Digital input 2 select
REMO	Program remote control
CJSL	Cold junction select
CJMN	Manual set cold junction
CJTC	Cold junction temperature
W_MD	Write mode for uart
RMAP	Ram mapping
OPSL	Output select
POTM	Power ON delay time
PTMD	Program time mode
PVST	PV start
REPT	Repeat
POWF	Power failure

MEMO

A series of horizontal dotted lines for writing a memo.



總公司

台北市中山北路六段88號16樓 T.+886-2-28342662

自動化事業處

新竹縣新豐鄉中崙村7鄰234號 T.+886-3-5995111

台北分公司

台北市長安東路一段9號3樓 T.+886-2-25419822

新竹分公司

新竹縣新豐鄉中崙村7鄰234號 T.+886-3-590-5200

台中分公司

台中市西屯區台灣大道四段1338號 T.+886-4-24610466

台南分公司

台南縣永康市永大路三段439號 T.+886-6-2018979

高雄分公司

高雄市三民區中華二路250號 T.+886-7-3160228

諮詢專線 市話直撥 0800-524045 (免付費)

手機請打 (03) 5995-111 #434 (需付費)