

使用說明書

TECO
INVERTER



TECO **INVERTER**

E510s Series

E510s 使用手冊

目錄

第 0 章 前言.....	0-1
第 1 章 安全注意事項.....	1-1
1.1 送電前.....	1-1
1.2 送電中.....	1-1
1.3 運轉前.....	1-2
1.4 運轉中.....	1-2
1.5 檢查保養和更換時.....	1-3
1.6 變頻器報廢時注意事項.....	1-3
第 2 章 型號說明.....	2-1
2.1 變頻器銘牌.....	2-1
2.2 型號說明.....	2-1
2.2.1 變頻器型號說明.....	2-1
2.2.2 機種型號說明.....	2-2
2.3 型號列表.....	2-3
第 3 章 周圍環境及安裝.....	3-1
3.1 環境.....	3-1
3.2 安裝空間.....	3-4
3.2.1 安裝.....	3-4
3.2.2 安裝空間.....	3-11
3.2.3 外觀.....	3-12
3.3 配線規則.....	3-17
3.3.1 電源線.....	3-17

3.3.2 控制線	3-18
3.3.3 控制電路接線注意事項	3-19
3.3.4 注意事項.....	3-20
3.3.5 週邊設備應用及注意事項	3-21
3.3.6 變頻器接地端子請務必正確接地	3-22
3.3.7 PUMP 機能配線方式	3-23
3.4 規格.....	3-25
3.4.1 產品個別規格.....	3-25
3.4.2 產品共通規格.....	3-28
3.4.3 降額定曲線.....	3-29
3.4.4 電容器長時間儲存後活化說明	3-33
3.5 標準配線.....	3-34
3.6 端子說明.....	3-35
3.6.1 主迴路端子說明.....	3-35
3.6.2 控制迴路端子說明.....	3-37
3.7 產品外形尺寸	3-39
3.8 EMC 濾波器移除	3-48
3.9 操作器面板外拉使用	3-49
3.9.1 尺寸及安裝說明.....	3-49
3.9.2 防護貼片說明.....	3-50
第 4 章 軟體索引	4-1
4.1 面板使用.....	4-1
4.1.1 面板功能說明.....	4-1
4.1.2 顯示說明.....	4-2
4.1.3 LED 七段顯示器畫面功能結構.....	4-4
4.1.4 按鍵面板操作範例.....	4-6
4.1.5 運轉狀態說明.....	4-8
4.1.6 數位式操作器的外觀.....	4-9
4.1.7 顯示方式.....	4-10

4.1.8 監看模式 (Monitor 模式)	4-11
4.1.9 進階設定.....	4-12
4.1.10 自動調校顯示	4-14
4.2 參數一覽表.....	4-15
4.3 參數功能說明	4-56
4.4 內建 PLC 功能說明.....	4-222
4.4.1 基本指令.....	4-222
4.4.2 基本指令功能.....	4-223
4.4.3 應用指令.....	4-225
第 5 章 異常診斷及保養.....	5-1
5.1 故障顯示及對策	5-1
5.1.1 手動復歸與自動復歸.....	5-1
5.2 一般故障檢查方法	5-11
5.3 故障排除步驟.....	5-12
5.3.1 變頻器故障基本排查.....	5-12
5.3.2 OC、OL 故障排查.....	5-14
5.3.3 OV、LV 故障排查.....	5-15
5.3.4 馬達不轉動原因排查.....	5-16
5.3.5 馬達過熱原因排查.....	5-17
5.3.6 馬達運轉不平滑原因排查	5-17
5.3.7 自動調校錯誤.....	5-18
5.3.8 PM 馬達自動調校錯誤	5-18
5.4 日常檢查與定期檢查表	5-19
5.5 維護.....	5-20
第 6 章 週邊元件	6-1
6.1 輸入側電抗器規格	6-1
6.2 電磁接觸器及無熔絲斷路器規格.....	6-2
6.3 保險絲規格.....	6-2

6.4 保險絲規格(UL 建議型號)	6-3
6.5 煞車電阻.....	6-4
6.6 輸入側雜訊濾波器規格	6-5
6.7 其他附件.....	6-6
附錄 1 UL 說明書	AP1-1
附錄 2 E510s 變頻器參數設定表	AP2-1
附錄 3 MODBUS 通信協定說明	AP3-1
附錄 4 USB Cable 使用說明書.....	AP4-1
附錄 5 E510s 配件說明	AP5-1

第 0 章

前言

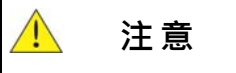
為了充分地發揮本變頻器的功能及確保使用者的安全，請詳閱本操作手冊。當您在使用過程中發現疑難問題時，請與各地經銷商或本公司技術人員聯繫，我們的專業人員會樂於為您服務。

※ 使用須知

變頻器是精密的電力電子產品，為保障您的生命財產安全，本手冊中有「警告」、「注意」等字樣，是為提醒您在搬運、安裝、使用、檢查變頻器時所需關注的安全防範事項，請您配合遵守。



操作不當時，可能造成嚴重的人身傷害。



操作不當時，可能造成變頻器或機械系統損壞。



- 避免感電！變頻器內部的直流電容器在電源移除後 5 分鐘才能放電完畢，請在電源移除後 5 分鐘，再進行拆裝或實施檢查。(20HP 以上需等待 15 分鐘)
- 不可在送電過程中實施配線，變頻器處於運行狀態時請勿檢查線路板；
- 請勿自行拆裝更改變頻器內部連接線或線路及零件；
- 變頻器接地端子請務必正確接地。



- 請勿對變頻器內部的零元件進行耐壓測試，這些半導體零件易受高電壓損毀；
- 絕不可將變頻器輸出端子 T1、T2、T3 連接至交流電源；
- 變頻器主電路板 CMOS 積體電路易受靜電影響及破壞，請勿觸摸主電板。

第 1 章 安全注意事項

1.1 送電前

警告

- 主回路端子必須正確配線，單相 L1(L)、L3(N)、三相 L1(L)、L2、L3(N)為電源輸入端子，絕對不可以與 T1、T2、T3 混用；混用時，送電將造成變頻器的損壞。

注意

- 所選用之電源電壓必須與變頻器之輸入電壓規格相同。
- 搬運變頻器時，請勿直接提取前蓋，應由變頻器本體搬運，以防止前蓋脫落，避免變頻器掉落造成人員受傷或變頻器損壞。
- 請將變頻器安裝於金屬類等不燃物材料之上，請勿安裝於易燃性材料上或附近，以防止發生火災。
- 若多台變頻器同放在一個控制盤內，請外加散熱風扇，使盤內溫度低於 40°C 以下(無防塵蓋 50°C以下)，以防過熱或火災等發生。
- 請於關閉電源後，再拆卸或裝入操作器，並請按圖操作固定操作器，以免接觸不良造成操作器故障或不顯示。
- 本產品所提供的電源(10V/24V)僅供產品內部接點使用，請勿使用於其他外部元件的電源供應來源，如 感應器、電子元件...等，否則會造成產品使用不良的情況。

警告

- 本產品系通過 IEC 61800-3 和 IEC 61800-5-1 限制區域使用等級。在某些環境下使用本產品時，可能造成電磁干擾，在使用前請先進行適當的測試，同時請務必做好接地工程。
- 本產品提供馬達過溫度保護功能。

注意

- 產品的安裝及使用必須由有資格的專業電氣人員進行。
- 產品的安裝必須以固定式配線方式進行。

1.2 送電中

警告

- 實施任何變頻器裝機或配線前，請務必關上總電源，避免觸電及火災發生。
- 配線工程人員須具備相關專業知識，避免觸電與火災發生。
- 確認接地線與大地連接。(220V 級:接地阻抗需低於 100 歐姆; 440V 級:接地阻抗需低於 10 歐姆)，請依據 EN61800-5-1 規範要求將變頻器接地。電線尺寸線徑需達 10mm (6AWG)方可符合限制洩漏電流之標準。
- RCD 須符合 B 型漏電流之保護規範。
- 接線完成後，確認緊急停止機能有效。(接線責任屬於使用方)
- 勿直接觸碰輸入/輸出電源線，並避免所有接線與變頻器外殼接觸與線路短路。
- 勿對變頻器進行耐壓測試，容易造成半導體元件受損。

注意

- 確認輸入主電源與變頻器相符，避免受傷或火災發生。
- 請依相關接線圖連接煞車電阻及煞車單元，否則有引發火災危險。
- 請依相關接線圖連接煞車電阻及煞車單元，否則有引發火災危險。
- 請依指定轉矩來鎖固端子螺絲，避免引發火災的危險。
- 勿將輸入電源連接至變頻器輸出端子上。
- 勿將電磁接觸器，電磁開關接點連接至輸出端子。
- 勿將進相電容器或 LC/RC 濾波器連接至輸出電路上。
- 確保變頻器、馬達所產生的干擾不會影響周邊感測器或設備。

警告

- 若停電時間大於兩秒(功率越大，可允許斷電時間愈長)，會使變頻器失去控制電源，故在電源恢復送電以後，變頻器運行與否，是根據 00- 02(或 00- 03)及 07- 04 參數的設定及外部開關的狀態而決定，此時視為重新開機。
- 若停電時間短，變頻器仍擁有控制電源，因此當電源恢復時，變頻器能否自行啟動，將取決於 07- 00 參數的設定。
- 當重新開機時，變頻器運轉與否，取決於 00- 02(或 00- 03)及 07- 04 的設定及電源開關/運轉開關(FWD/REV 開關)的狀態(與 07- 00/07- 01/07- 02)：
 1. 00- 02(或 00- 03)=0 時，重新開機後，不會自動啟動。
 2. 00- 02(或 00- 03)=1 且電源開關或運轉開關(FWD/REV 開關)關斷時，重新開機後，不會自動啟動。
 3. 00- 02(或 00- 03)=1 且電源開關及運轉開關導通且 07- 04=0 時，重新開機後，會自動啟動。基於安全考慮，請在停電以後將電源開關及運轉開關(FWD/REV 開關)關斷，以避免突然復電後，對機器及人身造成傷害。
- 07- 04=0 時，為確保人身及機器設備安全，請參照 07- 04 詳細使用說明及建議。

1.3 運轉前

警告

- 送電前請確認，變頻器機種與變頻器功能參數 13- 00 所設定之機種容量相同。
- 變頻器與馬達間線長超過 25 公尺，需降低載波頻率(11-01)或加裝輸出濾波器來降低負載端過電壓或振盪，避免馬達受損。

注意


- 電源投入時，變頻器會先閃爍 01- 14 所設定的變頻器供電電源電壓 2 秒。
- 使用旋轉型自動調校時，請勿將馬達連接到負載(機械設備)上。
- 進行旋轉型自動調校時，馬達將進行旋轉，請確認與馬達連接之設備運轉範圍安全，避免造成危險。

1.4 運轉中

警告

- 請確認前外蓋安裝完成後，再打開電源。
- 運轉中不可將馬達機組投入或切離，否則會造成變頻器過電流跳脫，嚴重時會造成變頻器主回路損壞。
- 進行復歸機能時，請勿靠近機器，故障清除後，機器會再啟動。
- 勿於雙手潮濕時操作機器。
- 如設定自動再啟動功能時，馬達於運轉停止後會自動再啟動，請勿靠近機器以免危險。
- 復歸警告前請確認運轉命令為關閉的。
- 若選擇復電後自動重新啟動(07-00)，變頻器將在電源回復後自動啟動。
- 無論變頻器處於運轉或停止狀態，避免觸碰相關端子，以防發生危險。
- 避免感電！變頻器內部的直流電容器在電源移除後 5 分鐘才能放電完畢，請在電源移除 5 分鐘後，再進行拆裝或實施檢查。(15HP 以上需等待 15 分鐘)

注意

- 散熱座、煞車電阻等發熱元件請勿觸摸。
- 變頻器可以很容易使馬達從低速到高速運轉，請確認馬達與機械的容許範圍。
- 使用煞車模組等搭配產品時，請注意其使用之相關設定。
- 電源切斷後，風扇可能會繼續旋轉一段時間。
- 變頻器運轉時，請勿檢查電路板上的信號。

1.5 檢查保養和更換時

警告

- 進行維護檢查前，請先確認電源已經關閉且電源指示燈已熄滅。
(請確認直流電壓不超過 25 伏特)。
- 變頻器端子中有高壓端子，請勿隨意觸摸。
- 電源開啟情況下，請務必安裝保護蓋，另拆卸保護蓋後，請務必透過斷路器斷開電源。
- 除指定的專業人員外，他人請勿進行保養檢查或更換零件。

注意

- 變頻器周圍溫度應在 $-10^{\circ}\text{C}\sim+50^{\circ}\text{C}$ * 95%RH 不結露環境中使用，但需確保周圍環境無滴水及金屬粉塵。
 - * $-10^{\circ}\text{C}\sim+50^{\circ}\text{C}$ (適用於無防塵蓋/防塵貼紙之產品)
 - $-10^{\circ}\text{C}\sim+40^{\circ}\text{C}$ (適用於有防塵蓋/防塵貼紙之產品)

1.6 變頻器報廢時注意事項

注意

當變頻器要處理報廢時，請作為工業垃圾進行處理，並請注意以下事項：




- 變頻器主回路的電解電容和印刷電路板上的電解電容焚燒時可能會發生爆炸；
- 變頻器的外殼等塑膠件焚燒時會產生有毒氣體。



裝有電子元件的設備不能與生活垃圾一起處理，必須按照地方現行法規將其與電氣和電子廢棄物一起單獨回收。

第 2 章 型號說明

2.1 變頻器銘牌

機種型號	PRODUCT: E510-2P5-SH	MOTOR RATING : 0.5HP	  <small>16KJ IND. CONT. EQ. E177007</small>
輸入規格	INPUT : AC 1/3PH 200-240V (+10%,-15%) 50/60Hz 8.5/4.5A		
輸出規格	OUTPUT : AC 3PH 0-240V 0-599 Hz 3.1A	IP20/NEMA1	
變頻器型號	MODEL : 11-201-20-2P5-00		
	(P/N 條碼)	(S/N 條碼)	
 TECO TECO Electric & Machinery Co., Ltd.			

2.2 型號說明

2.2.1 變頻器型號說明

A B - C D E - F G - H I J - K L

A : 產品分類	F : 產品輸入電壓	H-J : 馬力數
1 : Inverter	1 : 100-120V	0P5 : 0.5HP
2 : SERVO	2 : 200-240V	001 : 1HP
3 : PLC	4 : 380-480V	075 : 75HP
B : UL 產品分類	G : 電源輸入	K : EMC 濾波器
0 : UL 認可	0 : 單/三相輸入	0 : 無內建
1 : UL 列名	1 : 單相輸入	3 : 有內建+STO
	3 : 三相輸入	
C-E : 產品研發序號		L : 保護等級
001-999		0 : 標準 IP20
		3 : NEMA1
		6 : IP66

2.2.2 機種型號說明

E510 - 2 - 01 - S H - 1 - F - N4S

2：輸入電壓

- 2： 200V 輸入系列
- 4： 400V 輸入系列

S：510s 系列產品

F：EMC 濾波器

- F： 內建 EMC 濾波器
 - 空白： 無內建 EMC 濾波器
- (F 機種同時內建 STO 保護機能)

01：馬力數

- P5： 0.5HP
- 01： 1.0HP
- 02： 2.0HP
- 03： 3.0HP
- 05： 5.0HP
- 08： 7.5HP
- 10： 10HP
- 15： 15HP
- 20： 20HP
- 25： 25HP
- 30： 30HP
- 40： 40HP
- 50： 50HP
- 60： 60HP
- 75： 75HP

H：標準型產品

1：輸入電壓類型

- 1： 單相輸入
- 3： 三相輸入
- 空白： 單/三相輸入

N4S：IP66 防水機種

- N4： 內建 VR(頻率旋鈕)
- N4S： 內建電源開關、VR
頻率旋鈕、EMC 濾
波器以及 STO 緊急
停止功能

2.3 型號列表

IP20/NEMA1 機種 200V 系列

變頻器型號	機種型號	適用電壓 (VAC)	馬力 (HP)	適用馬達 (kW)	EMC 濾波器	STO 保護	框號
11-201-20-2P5-00	E510-2P5-SH	1/3 Phase 200~240V +10% ~ -15% 50/60Hz	0.5	0.4			1
11-201-20-201-00	E510-201-SH		1	0.75			1
11-201-20-202-00	E510-202-SH		2	1.5			2
11-201-20-203-00	E510-203-SH		3	2.2			2
11-301-21-2P5-30	E510-2P5-SH1F	1 Phase 200~240V +10% ~ -15% 50/60Hz	0.5	0.4	◎	◎	1
11-301-21-201-30	E510-201-SH1F		1	0.75	◎	◎	1
11-301-21-202-30	E510-202-SH1F		2	1.5	◎	◎	2
11-301-21-203-30	E510-203-SH1F		3	2.2	◎	◎	2
11-201-23-202-00	E510-202-SH3	3 Phase 200~240V +10% ~ -15% 50/60Hz	2	1.5			1
11-201-23-205-00	E510-205-SH3		5	4			2
11-201-23-208-00	E510-208-SH3		7.5	5.5			3
11-201-23-210-00	E510-210-SH3		10	7.5			3
11-201-23-215-00	E510-215-SH3		15	11			4
11-201-23-220-00	E510-220-SH3		20	15			4
11-201-23-225-00	E510-225-SH3		25	18.5 / 22			5
11-201-23-230-00	E510-230-SH3		30	22 / 30			6
11-201-23-240-00	E510-240-SH3		40	30 / 37			6
***內建 EMC 濾波器機種，同時內建 STO 保護機能							

IP20/NEMA1 機種 400V 系列

變頻器型號	機種型號	適用電壓 (VAC)	馬力 (HP)	馬達 (kW)	EMC 濾波器	STO 保護	框號
11-201-43-401-00	E510-401-SH3	3 Phase 380~480V +10% ~ -15% 50/60Hz	1	0.75			1
11-201-43-402-00	E510-402-SH3		2	1.5			1
11-201-43-403-00	E510-403-SH3		3	2.2			2
11-201-43-405-00	E510-405-SH3		5	4			2
11-201-43-408-00	E510-408-SH3		7.5	5.5			3
11-201-43-410-00	E510-410-SH3		10	7.5			3
11-201-43-415-00	E510-415-SH3		15	11			3
11-201-43-420-00	E510-420-SH3		20	15			4
11-201-43-425-00	E510-425-SH3		25	18.5			4
11-201-43-430-00	E510-430-SH3		30	22 / 30			5
11-201-43-440-00	E510-440-SH3		40	30 / 37			6
11-201-43-450-00	E510-450-SH3		50	37 / 45			6
11-201-43-460-00	E510-460-SH3		60	45 / 55			6
11-201-43-475-00	E510-475-SH3		75	55 / 75			6
11-301-43-401-30	E510-401-SH3F		1	0.75	◎	◎	1
11-301-43-402-30	E510-402-SH3F		2	1.5	◎	◎	1
11-301-43-403-30	E510-403-SH3F		3	2.2	◎	◎	2
11-301-43-405-30	E510-405-SH3F		5	4	◎	◎	2
11-301-43-408-30	E510-408-SH3F		7.5	5.5	◎	◎	3
11-301-43-410-30	E510-410-SH3F		10	7.5	◎	◎	3
11-301-43-415-30	E510-415-SH3F		15	11	◎	◎	3
※ 11-301-43-420-30	E510-420-SH3F		20	15	◎	◎	4
※ 11-301-43-425-30	E510-425-SH3F		25	18.5	◎	◎	4
※ 11-301-43-430-30	E510-430-SH3F		30	22 / 30	◎	◎	5
※ 11-301-43-440-30	E510-440-SH3F		40	30 / 37	◎	◎	6
※ 11-301-43-450-30	E510-450-SH3F	50	37 / 45	◎	◎	6	
※ 11-301-43-460-30	E510-460-SH3F	60	45 / 55	◎	◎	6	
※ 11-301-43-475-30	E510-475-SH3F	75	55 / 75	◎	◎	6	
***內建 EMC 濾波器機種，同時內建 STO 保護機能							

※ 使用 Footprint type 型式之 EMC 濾波器

IP66 機種 200V 型

變頻器型號	機種型號	適用電壓 (VAC)	馬力 (HP)	馬達 (kW)	電源 開關	EMC 濾波器	STO 保護	框號
11-301-21-2P5-36S	E510-2P5-SH1FN4S	1 Phase 200~240V +10% ~ -15% 50/60Hz	0.5	0.4	◎	◎	◎	1
11-301-21-201-36S	E510-201-SH1FN4S		1	0.75	◎	◎	◎	1
11-301-21-202-36S	E510-202-SH1FN4S		2	1.5	◎	◎	◎	2
11-301-21-203-36S	E510-203-SH1FN4S		3	2.2	◎	◎	◎	2
11-301-21-2P5-36	E510-2P5-SH1FN4		0.5	0.4		◎	◎	1
11-301-21-201-36	E510-201-SH1FN4		1	0.75		◎	◎	1
11-301-21-202-36	E510-202-SH1FN4		2	1.5		◎	◎	2
11-301-21-203-36	E510-203-SH1FN4		3	2.2		◎	◎	2
11-201-20-2P5-06	E510-2P5-SHN4		1/3 Phase 200~240V +10% ~ -15% 50/60Hz	2	1.5			
11-201-20-201-06	E510-201-SHN4	5		4				1
11-201-20-202-06	E510-202-SHN4	7.5		5.5				2
11-201-20-203-06	E510-203-SHN4	10		7.5				2
11-201-23-205-06	E510-205-SH3N4	3 Phase 200~240V +10% ~ -15% 50/60Hz	15	11				2
11-201-23-208-06	E510-208-SH3N4		20	15				3
11-201-23-210-06	E510-210-SH3N4		25	18.5				3
11-201-23-215-06	E510-215-SH3N4		30	22 / 30				3
11-201-23-220-06	E510-220-SH3N4		40	30 / 37				3

IP66 機種 400V 型

變頻器型號	機種型號	適用電壓 (VAC)	馬力 (HP)	馬達 (kW)	電源 開關	EMC 濾波器	STO 保護	框號
11-301-43-401-36S	E510-401-SH3FN4S	3 Phase 380~480V +10% ~ -15% 50/60Hz	1	0.75	◎	◎	◎	1
11-301-43-402-36S	E510-402-SH3FN4S		2	1.5	◎	◎	◎	1
11-301-43-403-36S	E510-403-SH3FN4S		3	2.2	◎	◎	◎	2
11-301-43-405-36S	E510-405-SH3FN4S		5	4	◎	◎	◎	2
11-301-43-408-36S	E510-408-SH3FN4S		7.5	5.5	◎	◎	◎	3
11-301-43-410-36S	E510-410-SH3FN4S		10	7.5	◎	◎	◎	3
11-301-43-415-36S	E510-415-SH3FN4S		15	11	◎	◎	◎	3
11-301-43-401-36	E510-401-SH3FN4		1	0.75		◎	◎	1
11-301-43-402-36	E510-402-SH3FN4		2	1.5		◎	◎	1
11-301-43-403-36	E510-403-SH3FN4		3	2.2		◎	◎	2
11-301-43-405-36	E510-405-SH3FN4		5	4		◎	◎	2
11-301-43-408-36	E510-408-SH3FN4		7.5	5.5		◎	◎	3
11-301-43-410-36	E510-410-SH3FN4		10	7.5		◎	◎	3
11-301-43-415-36	E510-415-SH3FN4		15	11		◎	◎	3
11-201-43-401-06	E510-401-SH3N4		1	0.75				1
11-201-43-402-06	E510-402-SH3N4		2	1.5				1
11-201-43-403-06	E510-403-SH3N4		3	2.2				2
11-201-43-405-06	E510-405-SH3N4		5	4				2
11-201-43-408-06	E510-408-SH3N4		7.5	5.5				3
11-201-43-410-06	E510-410-SH3N4		10	7.5				3
11-201-43-415-06	E510-415-SH3N4		15	11				3
11-201-43-420-06	E510-420-SH3N4		20	15				3
11-201-43-425-06	E510-425-SH3N4		25	18.5				3

第 3 章 周圍環境及安裝

3.1 環境

變頻器安裝的環境對變頻器正常功能的發揮及其使用壽命有直接的影響，因此變頻器的安裝環境必須符合下列條件：

保護	
保護等級	IP20/NEMA 1 & IP66
適用環境	
運轉溫度	IP20 / NEMA 1 機種：(適用溫度與降額定曲線關係，請參照章節 3.4.3) 盤內型：-10~50°C(無防塵蓋/無防塵貼紙)，最高可到 60°C 盤外型：-10~40°C(有防塵蓋/有防塵貼紙)，最高可到 50°C (當周溫高於 50°C，每上升 1°C 需降低 1.5%之輸出電流) 多台變頻器並排安裝於盤內時，請注意擺放位置以利變頻器散熱 **有防塵貼紙時，變頻器之輸出電流，請勿高於變頻器額定電流之 70%
儲存溫度	-20 ~ 60°C
濕度	5%到 95%相對溼度 RH，無冷凝或水滴產生 (依據 IEC60068-2-78 標準)
振動	測試頻率：10Hz-150Hz-0Hz 振幅：0.3mm (10Hz-57.7Hz) 加速度：2G (57.7Hz-150Hz) (依據 IEC60068-2-6 標準)
海拔高度	海拔高度 1000m 以下可使用於滿載運轉，高於 1000m 以上，每上升 100m 需降低 1%額定電流，最高使用限制為 2000m.

安裝位置

產品需安裝於易操作之環境並避免暴露於下列環境：

- 避免直接日曬
- 避免雨水淋漓或潮濕環境
- 避免油霧與鹽分侵蝕
- 避免腐蝕性液體與瓦斯
- 避免電磁干擾(熔接機、動力機械)
- 避免震動(沖床)，若無法避免請加裝防震墊片以減少震動
- 防止粉塵、棉絮及金屬碎屑不會侵入
- 遠離放射性物質及可燃物

端子台螺絲扭力

為了符合 UL 標準，對主回路端子進行接線時，請使用 UL 認可的銅電線(額定 75°C)及下表所示規格的圓形壓接端子(符合 UL 標準的產品)。推薦使用下表 NICHIFU 端子工業株式會社所生產的壓接端子，並請使用端子廠家推薦的壓接工具進行端子的壓接及絕緣套管

電線尺寸 mm ² (AWG)	端子螺絲 規格	圓形壓接端子 型號	鎖固力矩 kgf.cm (in.lbs)	絕緣套管 型號	壓接工具型號
0.75 (18)	M3.5	R1.25-3.5	8.2 to 10 (7.1 to 8.7)	TIC 1.25	NH 1
	M4	R1.25-4	12.2 to 14 (10.4 to 12.1)	TIC 1.25	NH 1
1.25 (16)	M3.5	R1.25-3.5	8.2 to 10 (7.1 to 8.7)	TIC 1.25	NH 1
	M4	R1.25-4	12.2 to 14 (10.4 to 12.1)	TIC 1.25	NH 1
2 (14)	M3.5	R2-3.5	8.2 to 10 (7.1 to 8.7)	TIC 2	NH 1 / 9
	M4	R2-4	12.2 to 14 (10.4 to 12.1)	TIC 2	NH 1 / 9
	M5	R2-5	22.1 to 24 (17.7 to 20.8)	TIC 2	NH 1 / 9
	M6	R2-6	25.5 to 30.0 (22.1 to 30.0)	TIC 2	NH 1 / 9
3.5/5.5 (12/10)	M4	R5.5-4	12.2 to 14 (10.4 to 12.1)	TIC	NH 1 / 9
	M5	R5.5-5	20.4 to 24 (17.7 to 20.8)	TIC	NH 1 / 9
	M6	R5.5-6	25.5 to 30.0 (22.1 to 30.0)	TIC	NH 1 / 9
	M8	R5.5-8	61.2 to 66.0 (53.0 to 66.0)	TIC	NH 1 / 9
8 (8)	M4	R8-4	12.2 to 14 (10.4 to 12.1)	TIC 8	NOP 60
	M5	R8-5	20.4 to 24 (17.7 to 20.8)	TIC 8	NOP 60
	M6	R8-6	25.5 to 30.0 (22.1 to 30.0)	TIC 8	NOP 60
	M8	R8-8	61.2 to 66.0 (53.0 to 66.0)	TIC 8	NOP 60
14 (6)	M4	R14-4	12.2 to 14 (10.4 to 12.1)	TIC 14	NH 1 / 9
	M5	R14-5	20.4 to 24 (17.7 to 20.8)	TIC 14	NH 1 / 9
	M6	R14-6	25.5 to 30.0 (22.1 to 30.0)	TIC 14	NH 1 / 9
	M8	R14-8	61.2 to 66.0 (53.0 to 66.0)	TIC 14	NH 1 / 9
22 (4)	M6	R22-6	25.5 to 30.0 (22.1 to 30.0)	TIC 22	NOP 60/ 150H
	M8	R22-8	61.2 to 66.0 (53.0 to 66.0)	TIC 22	NOP 60/ 150H
30/38 (3 / 2)	M6	R38-6	25.5 to 30.0 (22.1 to 30.0)	TIC 38	NOP 60/ 150H
	M8	R38-8	61.2 to 66.0 (53.0 to 66.0)	TIC 38	NOP 60/ 150H
50 / 60 (1 / 1/0)	M8	R60-8	61.2 to 66.0 (53.0 to 66.0)	TIC 60	NOP 60/ 150H
	M10	R60-10	102 to 120 (88.5 to 104)	TIC 60	NOP 150H
70 (2/0)	M8	R70-8	61.2 to 66.0 (53.0 to 66.0)	TIC 60	NOP 150H
	M10	R70-10	102 to 120 (88.5 to 104)	TIC 60	NOP 150H
80 (3/0)	M10	R80-10	102 to 120 (88.5 to 104)	TIC 80	NOP 150H
	M16	R80-16	255 to 280 (221 to 243)	TIC 80	NOP 150H
100 (4/0)	M10	R100-10	102 to 120 (88.5 to 104)	TIC 100	NOP 150H
	M12	R100-12	143 to 157 (124 to 136)	TIC 100	NOP 150H
	M16	R80-16	255 to 280 (221 to 243)	TIC 80	NOP 150H

端子台螺絲扭力鎖固建議

機種	TM1(電源端子)				
	線材尺寸		鎖固扭力		
	AWG	mm ²	kgf.cm	lbf.in	Nm
框號 1(200V)	14	2.5	9.8	8.5	0.96
框號 1(400V)	14-12	2.5-10	9.8	8.5	0.96
框號 2(200V)	14-12	2.5-4	18.4	15.9	1.8
框號 2(400V)	14-8	2.5-10	18.4	15.9	1.8
框號 3	12-6	4-16	24.5	21.2	2.4
框號 4	8	10	24.5	21.2	2.4
框號 5	6	16	30	26	2.9
框號 6	0	50	81.7	70.7	8

機種	TM2(控制端子)				
	線材尺寸		鎖固扭力		
	AWG	mm ²	kgf.cm	lbf.in	Nm
框號 1~2	26~18	0.5~0.15	5.7	5	0.56
框號 3~4	16	0.5~0.15	8	7	0.79
框號 5~6	14	0.5~0.15	8	7	0.79

端子台電氣規格

框號	馬力數	電源規格	電壓(Volt)	電流(A)
Frame1	0.5/1/2(-H3)	200V ~ 240V	600	20
	1/2	380V ~ 480V		
Frame2	2(-H)/3/5	200V ~ 240V	600	45
	3/5	380V ~ 480V		
Frame 3/4	7.5/10/15/20	200V ~ 240V	600	100
	7.5/10/15/20/25	380V ~ 480V	600	65
Frame 5	25	200V ~ 240V	600	100
	30	380V ~ 480V	600	75
Frame 6	30/40	200V ~ 240V	600	175
	40/50/60/75	380V ~ 480V	600	

3.2 安裝空間

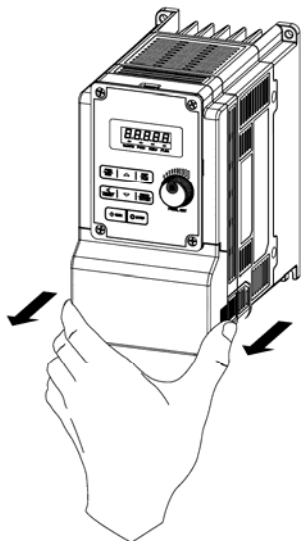
3.2.1 安裝

E510s 各機種拆裝步驟，如下所示：

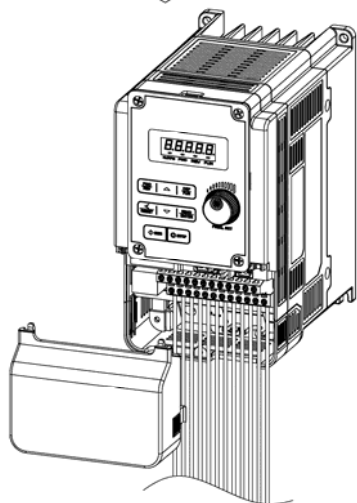
➤ IP20 / NEMA 1 型拆裝步驟

(a) 200V 0.5HP~1HP / 400V 1HP~2HP / 200V 2HP(三相)

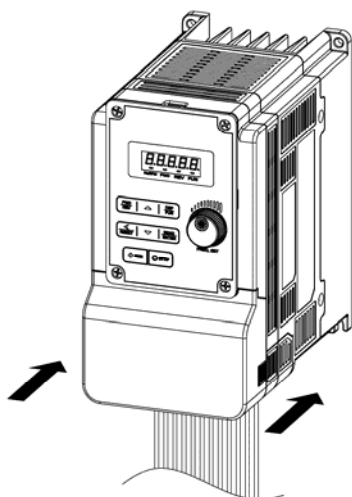
▪ IP20



步驟 1：移除端子外蓋

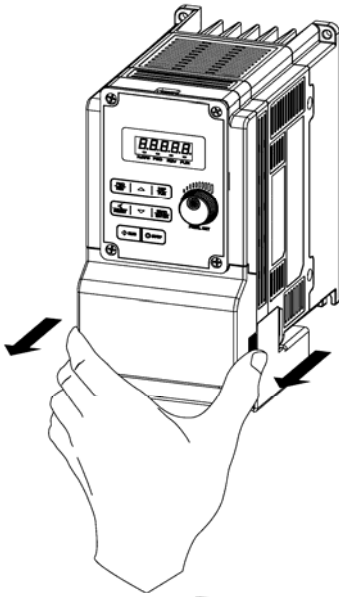


步驟 2：裝配線路並裝回端子外蓋

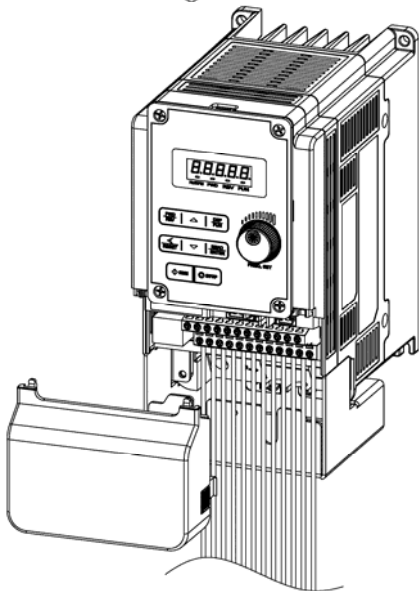


步驟 3：裝回端子外蓋

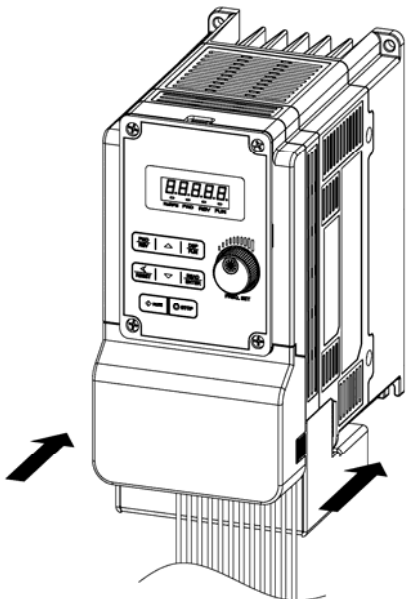
▪ NEMA1



步驟 1：移除端子外蓋



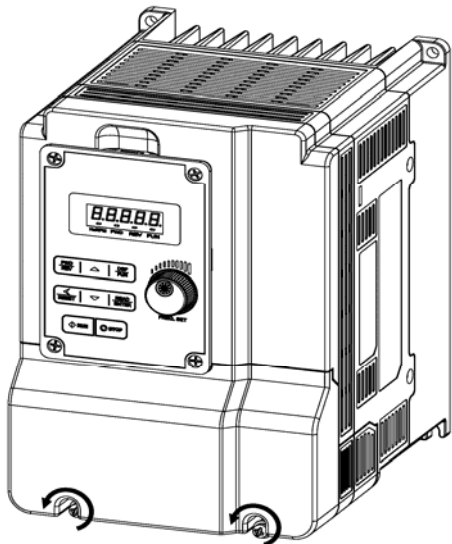
步驟 2：裝配線路並裝回端子外蓋



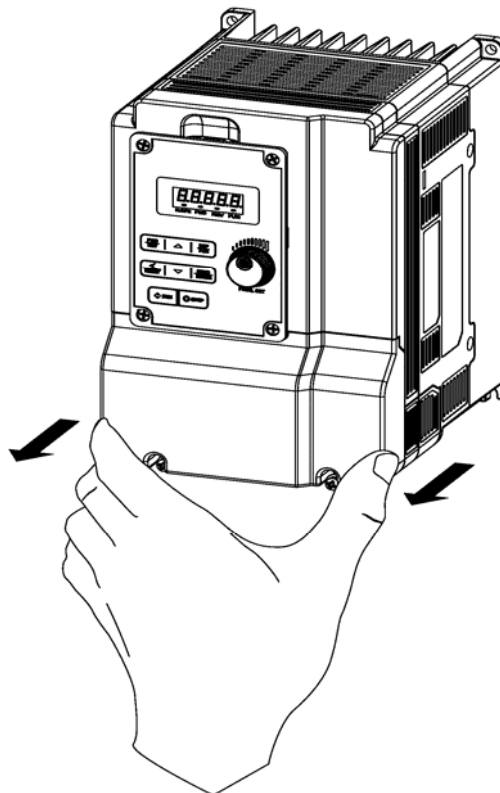
步驟 3：裝回端子外蓋

(b) 200V 2HP(單/三相) / 200V 3HP~20HP / 400V 3HP~25HP

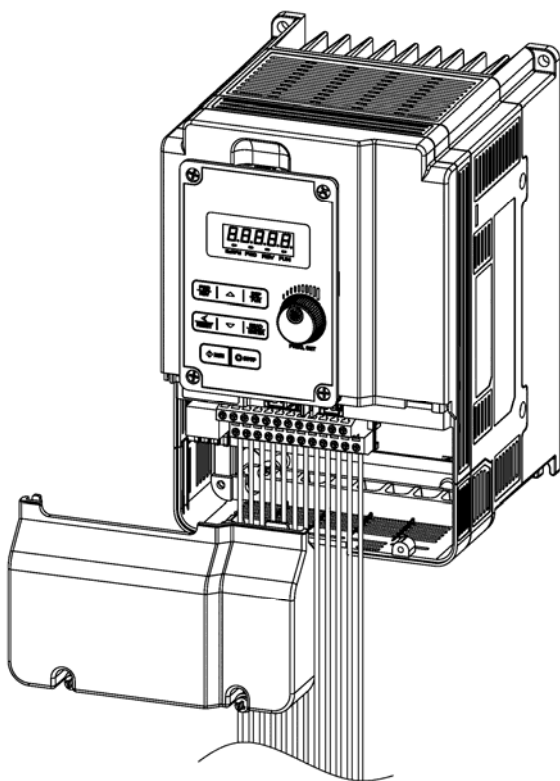
▪ IP20



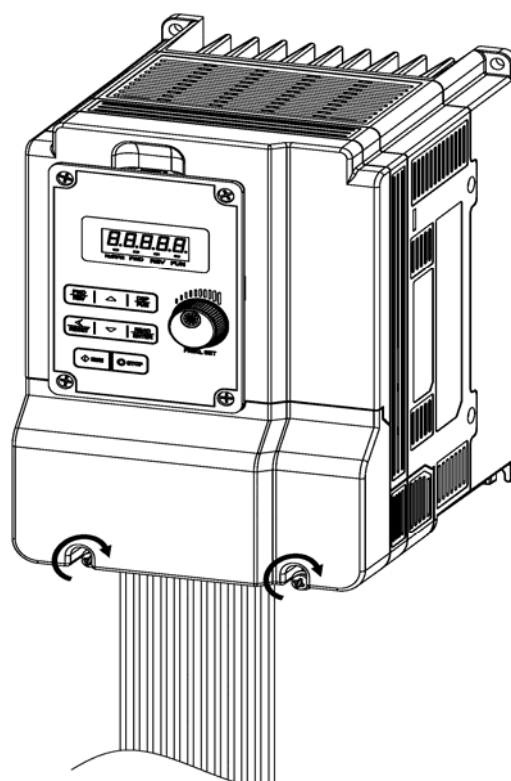
步驟 1：鬆開螺絲



步驟 2：移除端子外蓋

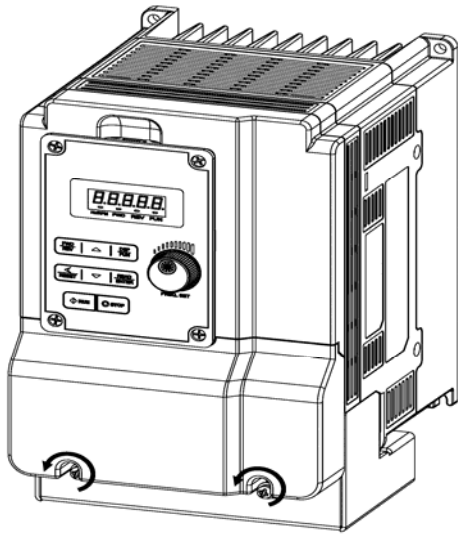


步驟 3：裝配線路並裝回端子外蓋

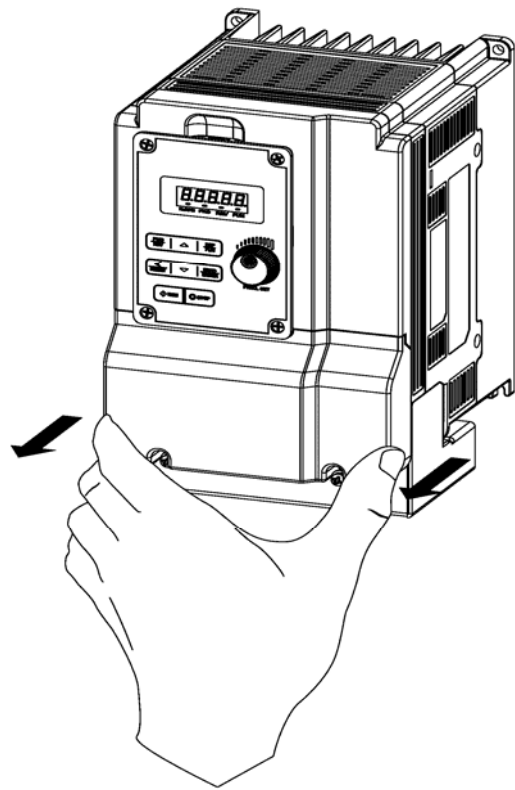


步驟 4：鎖緊螺絲

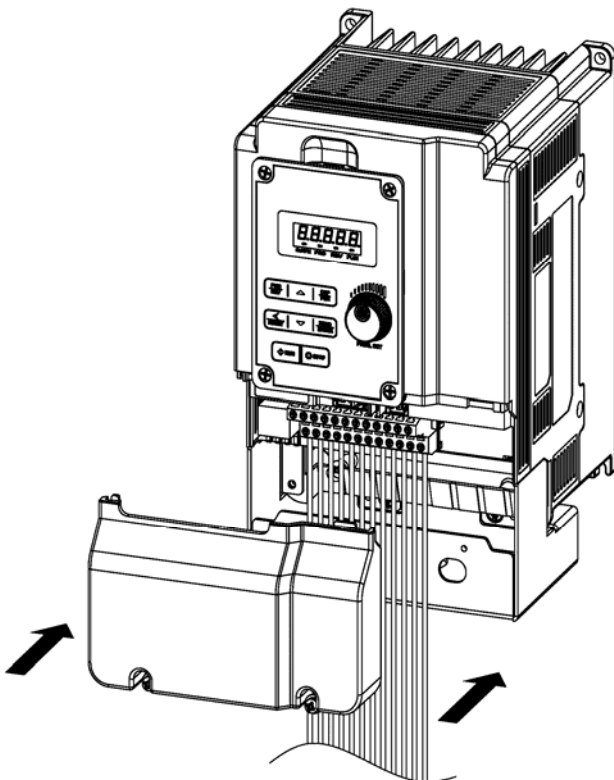
▪ NEMA1



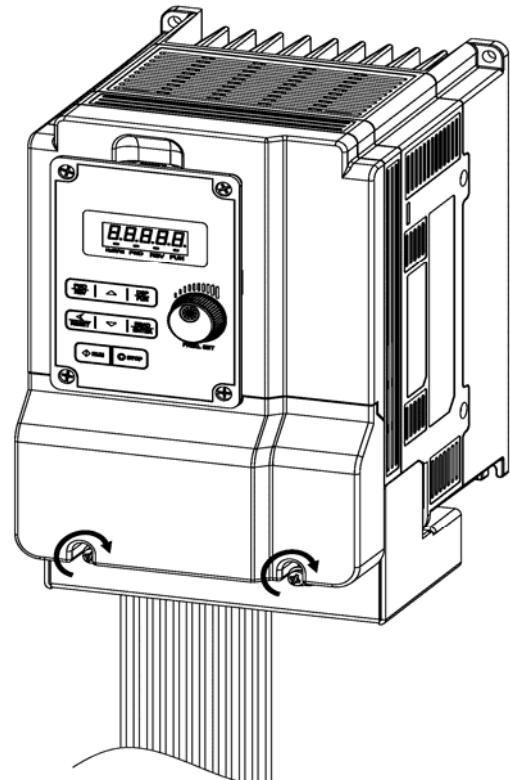
步驟 1：鬆開螺絲



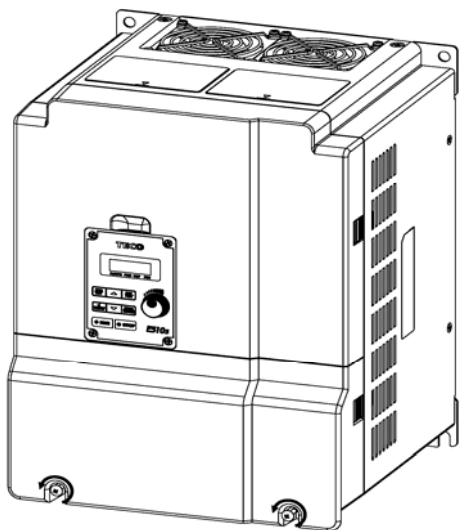
步驟 2：移除端子外蓋



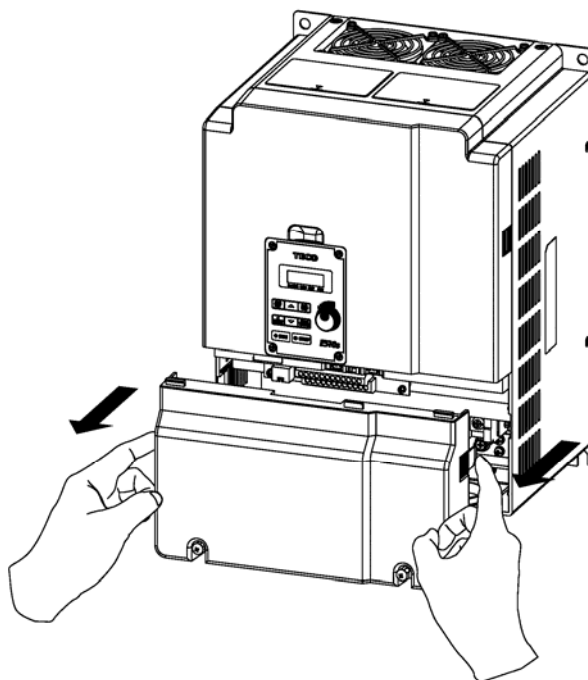
步驟 3：裝配線路並裝回端子外蓋



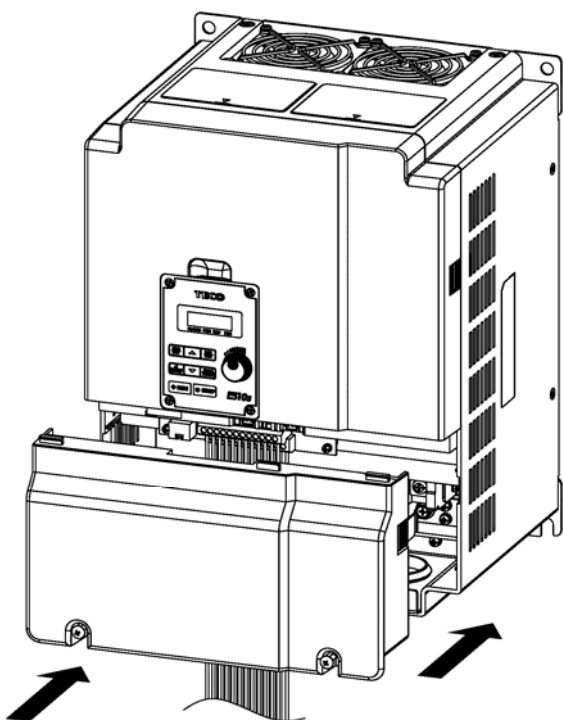
步驟 4：鎖緊螺絲



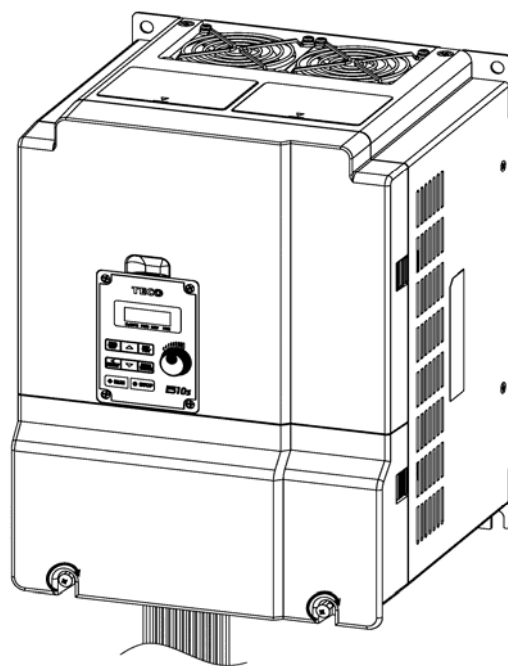
步驟 1：鬆開螺絲



步驟 2：移除端子外蓋

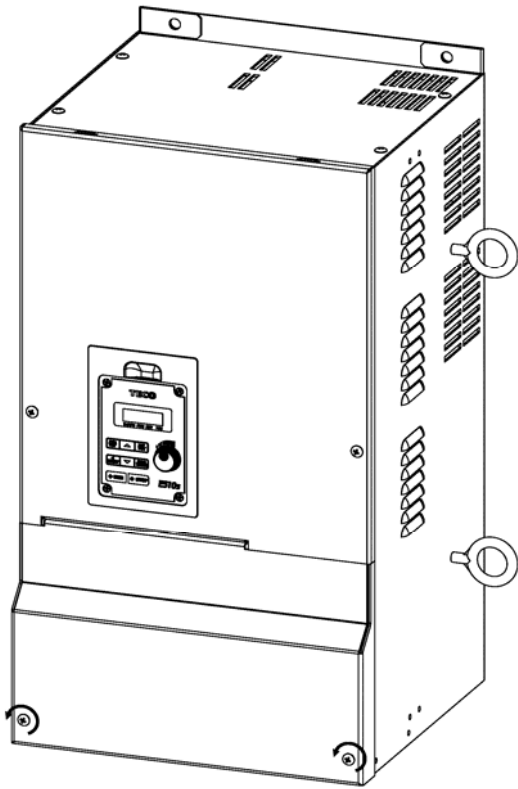


步驟 3：裝配線路並裝回端子外蓋

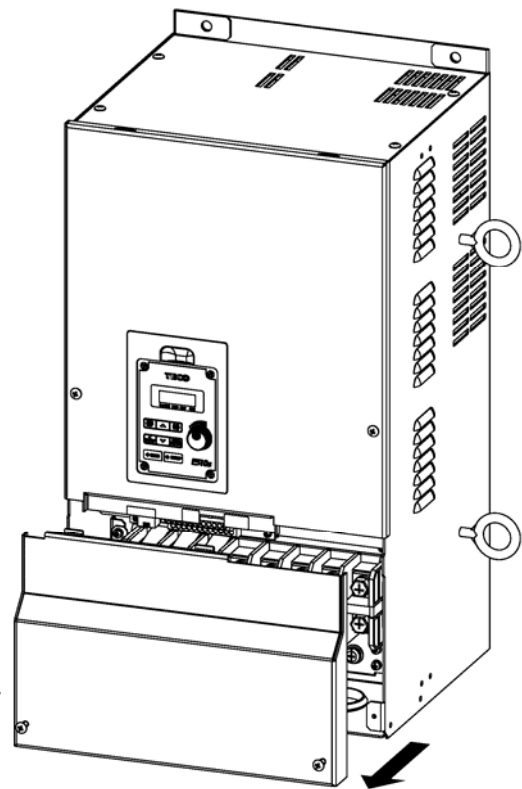


步驟 4：鎖緊螺絲

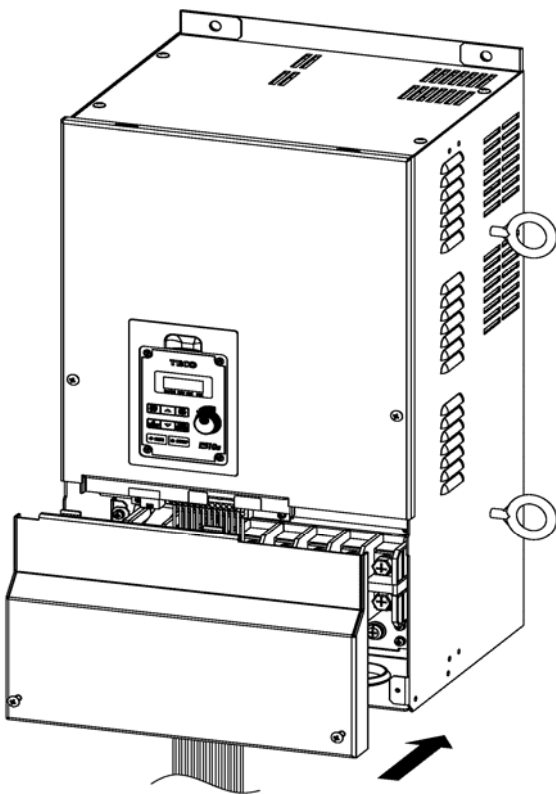
(d) 200V 30HP~40HP / 400V 40HP~75HP



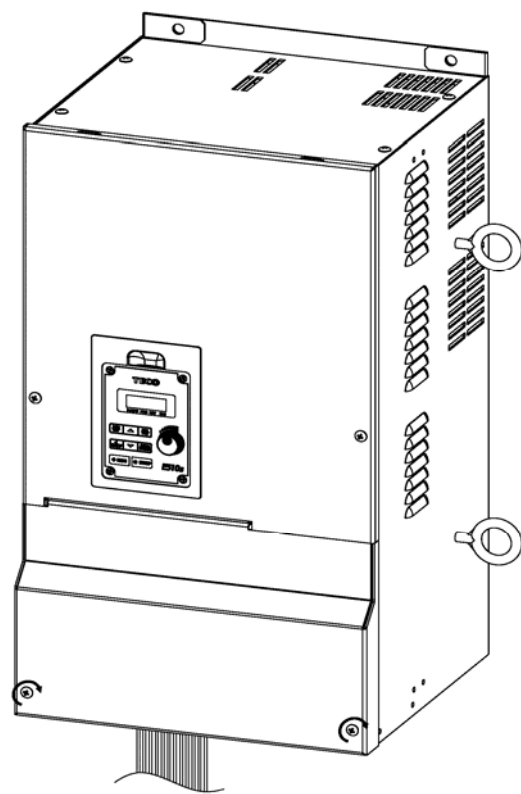
步驟 1：鬆開螺絲



步驟 2：移除端子外蓋

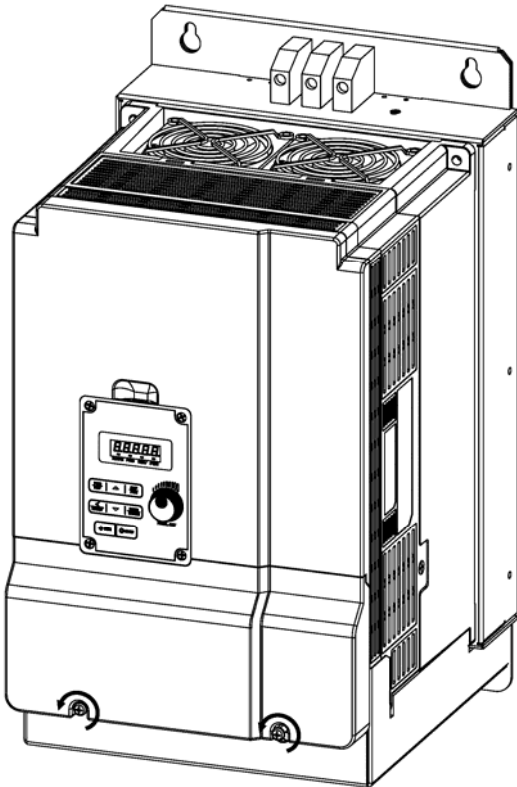


步驟 3：裝配線路並裝回端子外蓋

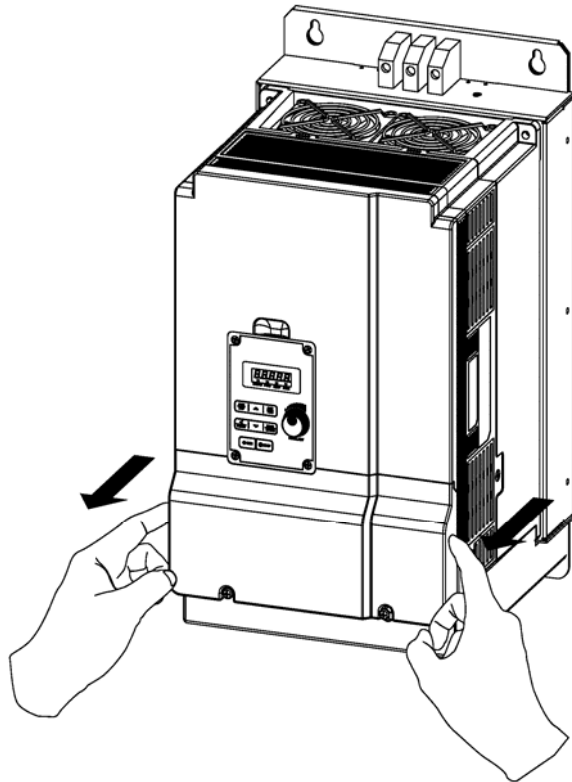


步驟 4：鎖緊螺絲

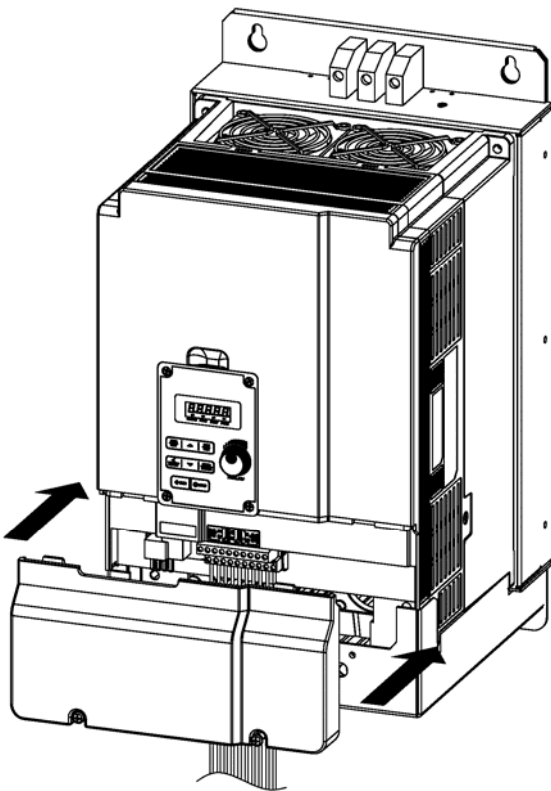
(e) 400V 20HP~75HP(含濾波器)



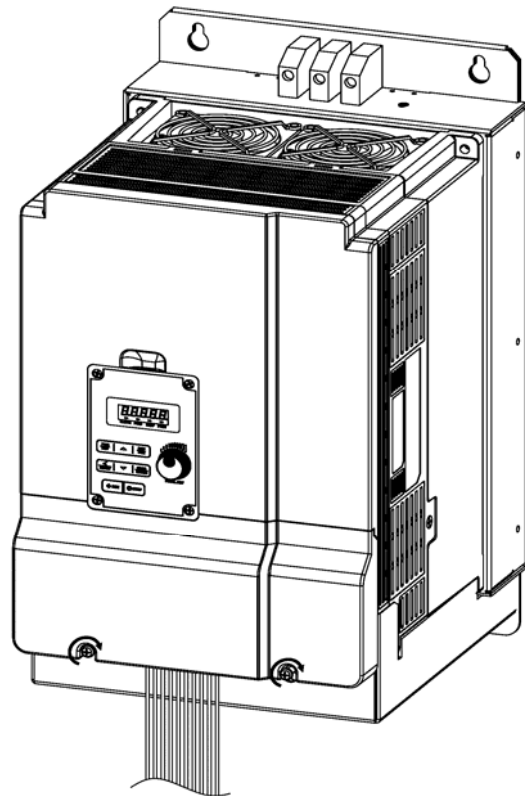
步驟 1：鬆開螺絲



步驟 2：移除端子外蓋



步驟 3：裝配線路並裝回端子外蓋



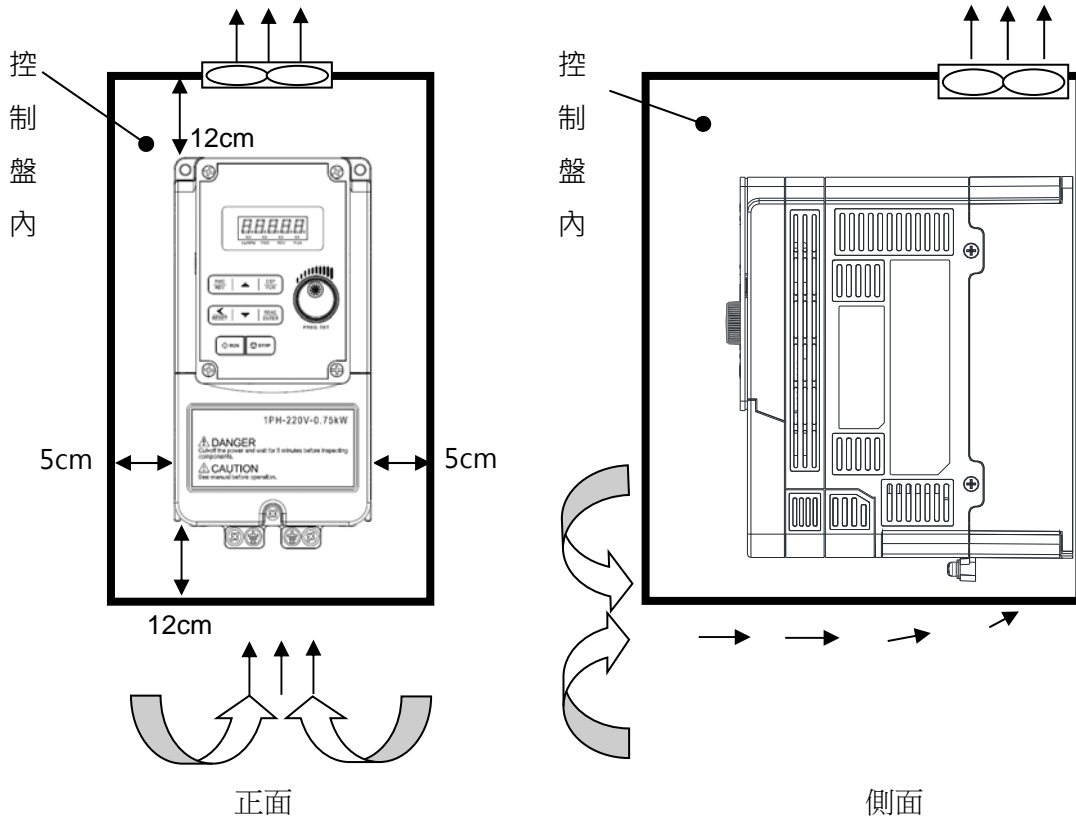
步驟 4：鎖緊螺絲

3.2.2 安裝空間

請注意安裝變頻器時務必確保變頻器冷卻所需的空氣流通空間，以框號 1 為例：

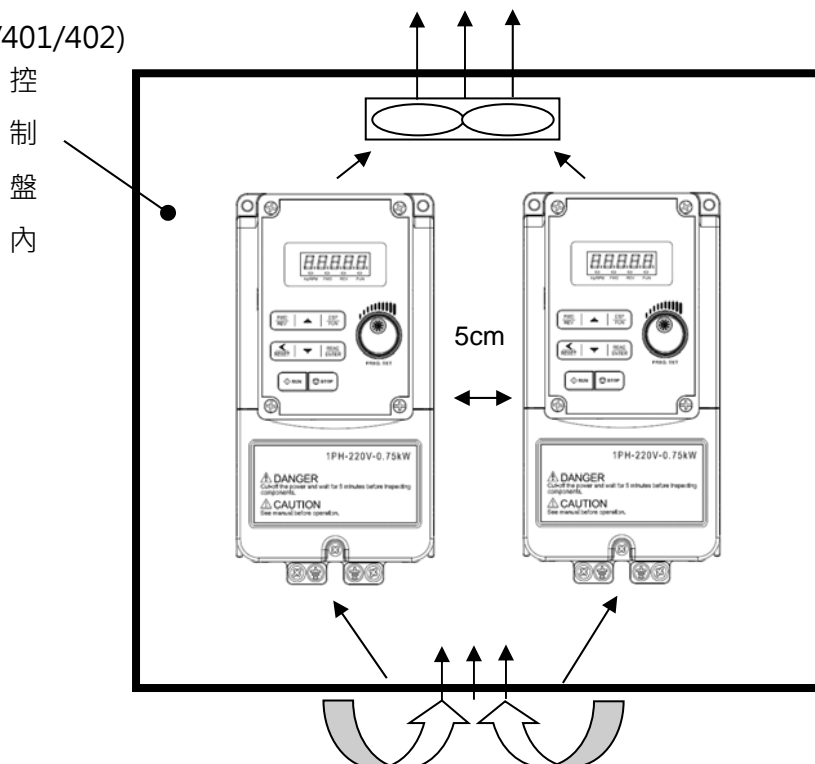
框號 1 馬力值：2P5/201/202(三相)/401/402)


單機安裝： 為了保證良好的冷卻效果，請務必縱向安裝變頻器。



多台並列安裝： 多台變頻器並列安裝時，請務必遵循下面圖示安裝空間，以保證冷卻效果。

(2P5/201/202/401/402)



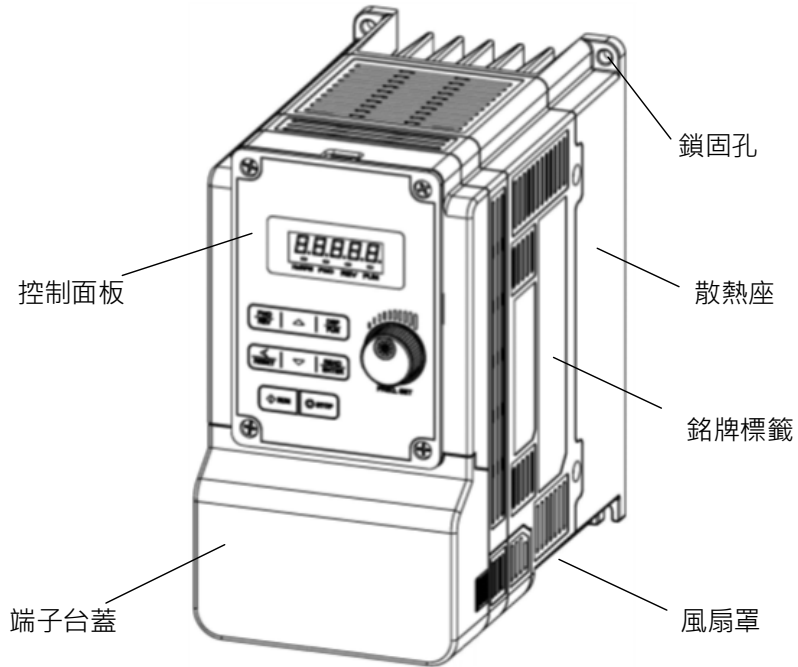
註：“”表示風扇

3.2.3 外觀

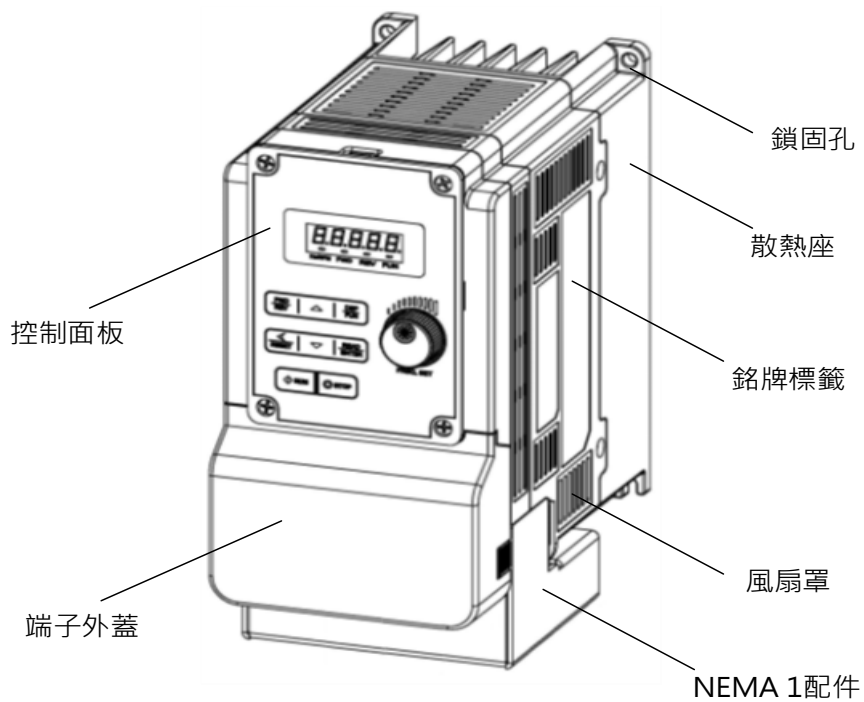
3.2.3.1 IP20/NEMA 1 外觀零件名稱：

(a) 200V 0.5HP~1HP / 400V 1HP~2HP / 200V 2HP(三相)

▪ IP20

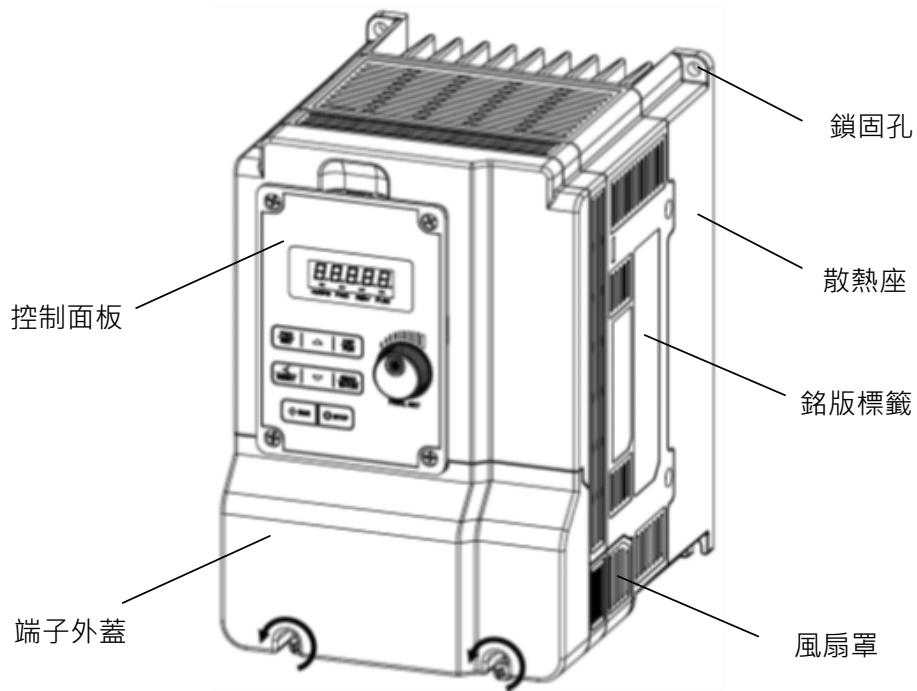


▪ NEMA1

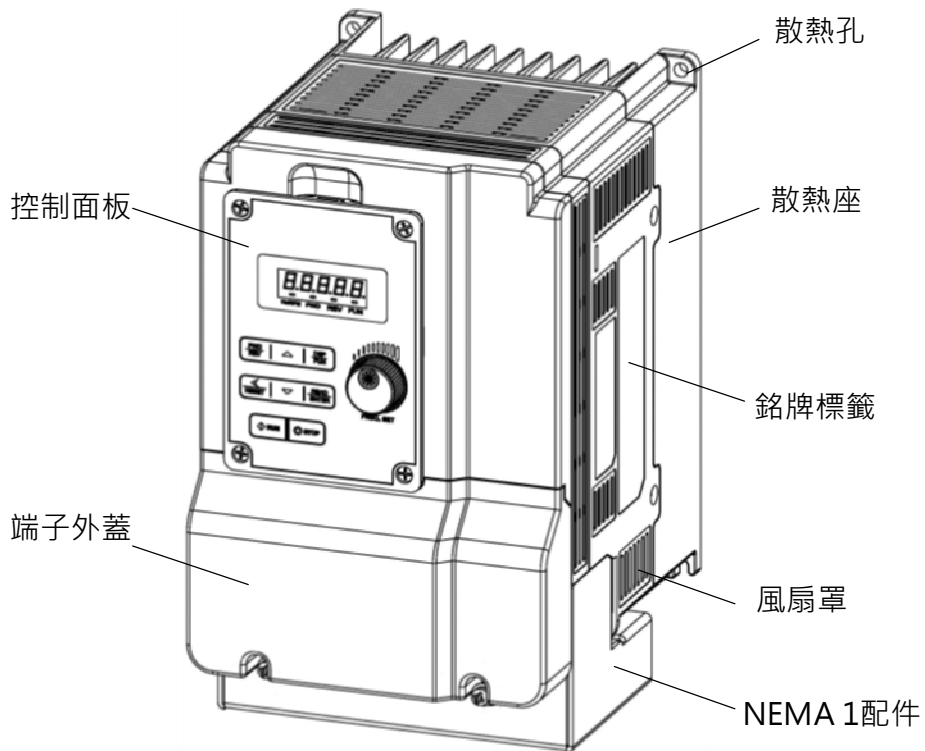


(b) 200V 2HP(單/三相) / 200V 3HP~20HP / 400V 3HP~25HP

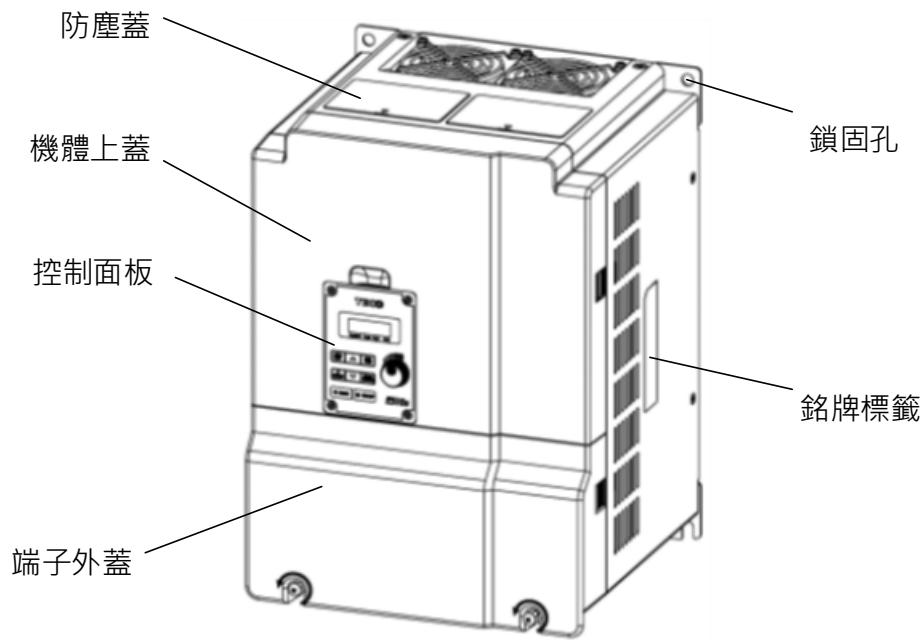
▪ IP20



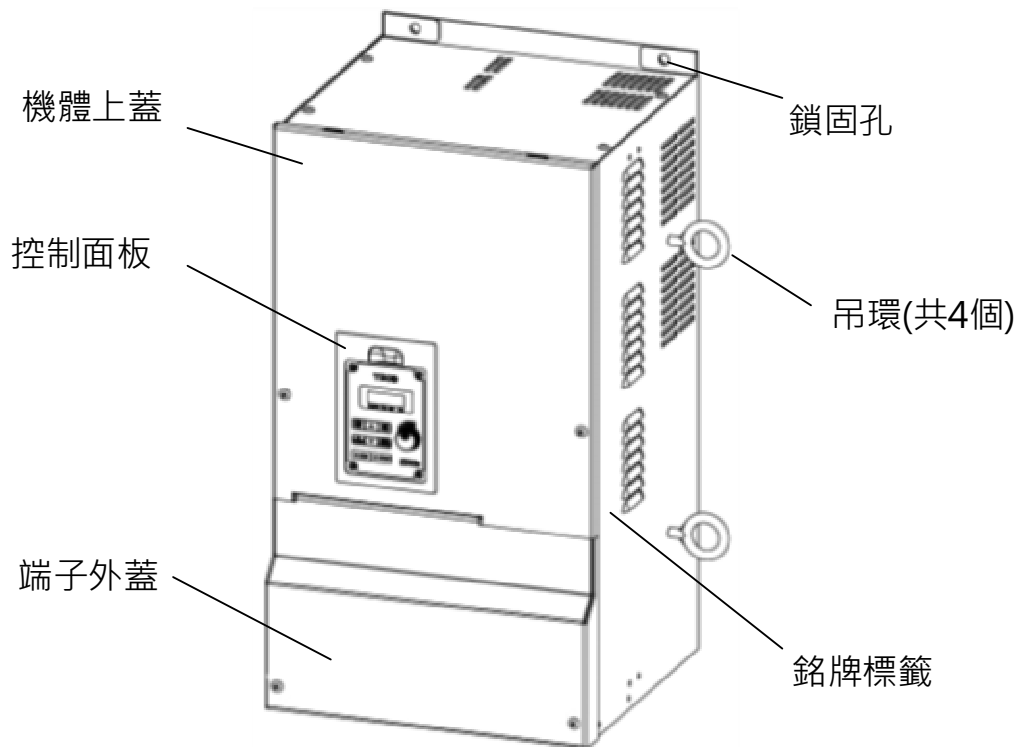
▪ NEMA1



(c) 200V 25HP / 400V 30HP

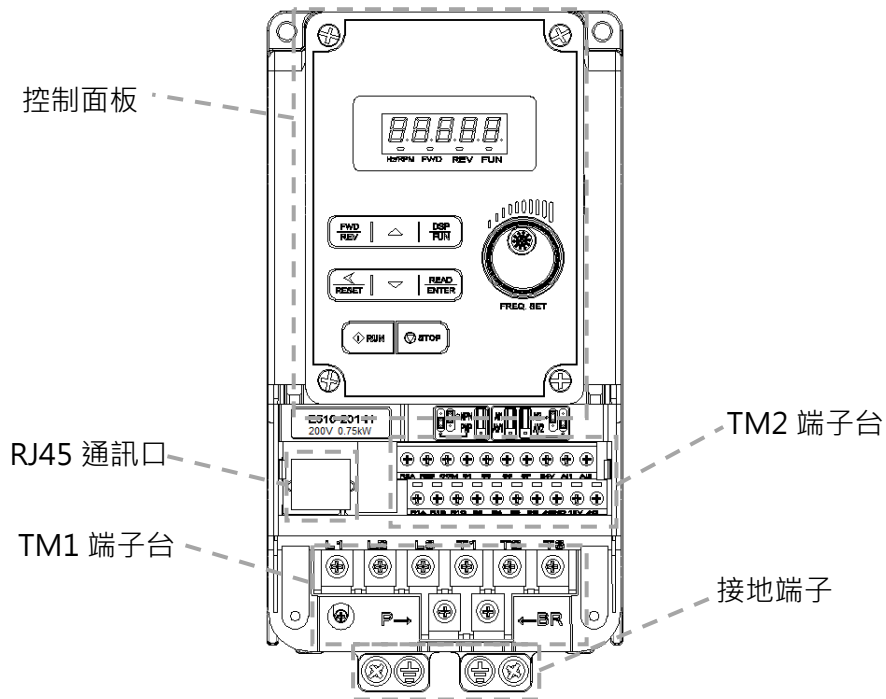


(d) 200V 30HP~40HP / 400V 40HP~75HP

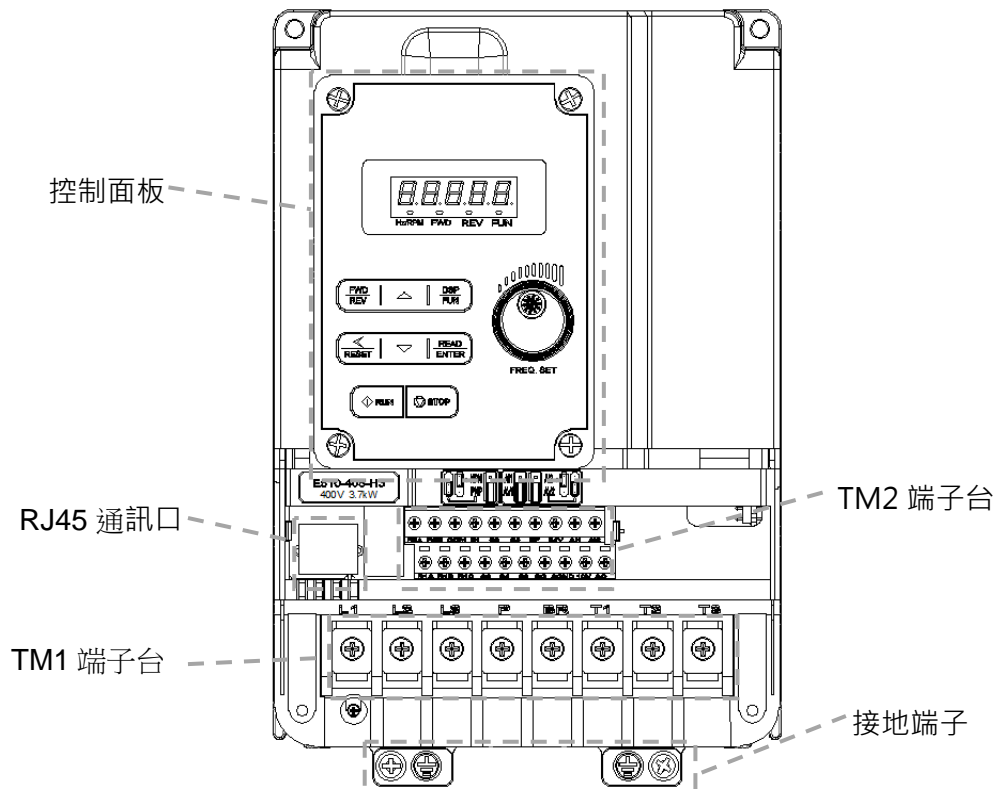


▪ 內部結構圖

(a) 200V 0.5HP~1HP / 400V 1HP~2HP / 200V 2HP(三相)

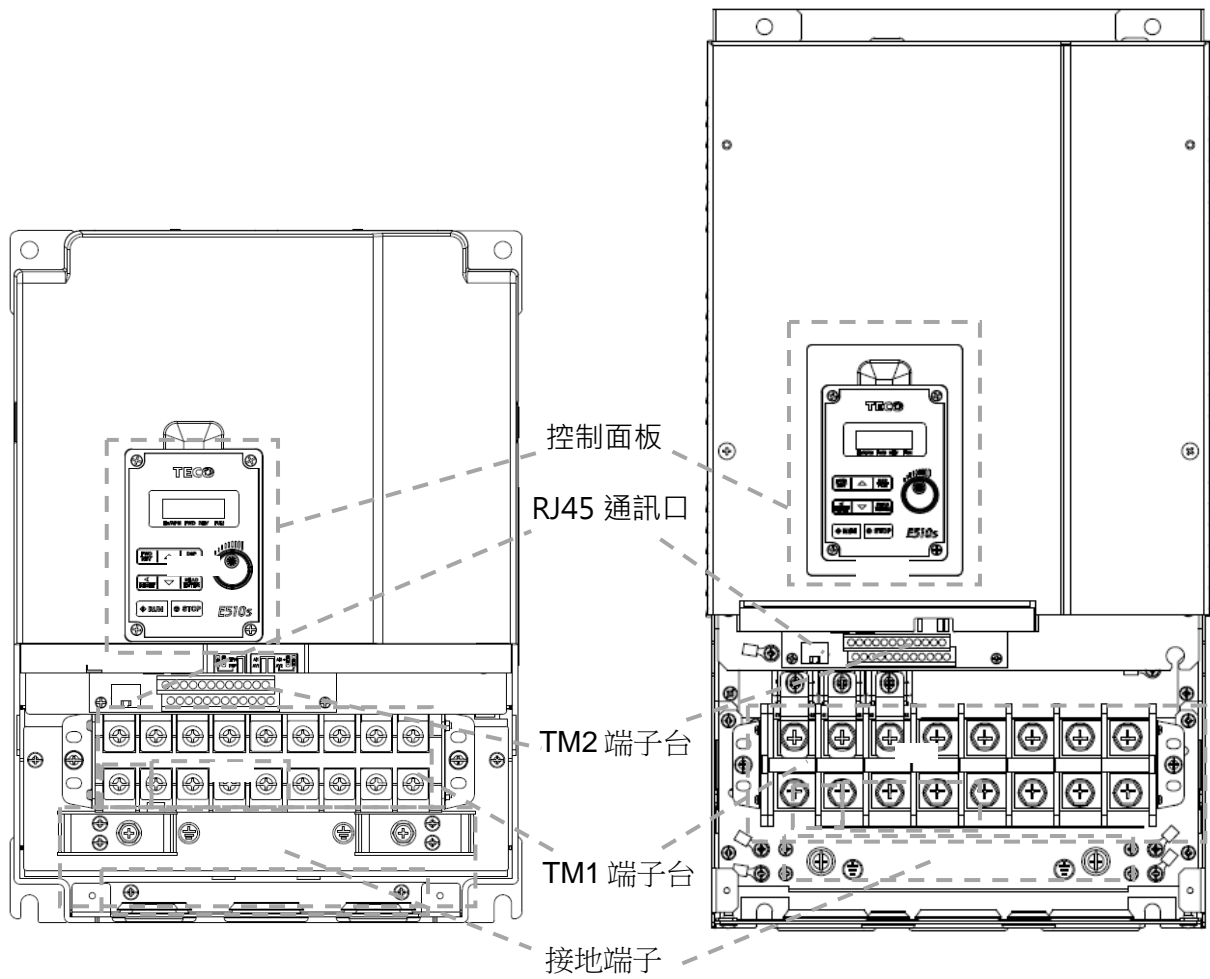


(b) 200V 2HP(單/三相) / 200V 3HP~20HP / 400V 3HP~25HP



(c) 200V 25HP / 400V 30HP

(d) 200V 30HP~40HP / 400V 40HP~75HP



■ 警告標籤

(a) 200V 0.5HP~20HP / 400V 1HP~25HP

⚠ WARNING / AVERTISSEMENT
 Risk of electrical shock. Shut off main power and wait for 5 minutes before servicing.
 Risque de choc électrique. Coupez l'alimentation principale et attendez 5 minutes avant l'entretien.

⚠ Hot surface. Risk of burn. / Surface chaude. Risque de brûlure.

⚠ CAUTION / ATTENTION
 See manual before operation. / Consultez le manuel avant l'opération.

(b) 200V 25HP~40HP / 400V 30HP~75HP

⚠ WARNING / AVERTISSEMENT
 Risk of electrical shock. Shut off main power and wait for 15 minutes before servicing.
 Risque de choc électrique. Coupez l'alimentation principale et attendez 15 minutes avant l'entretien.

⚠ CAUTION / ATTENTION
 See manual before operation. / Consultez le manuel avant l'opération.

3.3 配線規則

3.3.1. 電源線：

- 三相機種電源線須連接到 TM1 端子台之 L1(L)、L2、L3(N)
- 單相機種電源線須連接到 TM1 端子台之 L1(L)、L3(N)(L2 螺絲將會被移除以防止接錯)
- 馬達線須連接到 TM1 端子台之 T1、T2、T3

電源線的選定必須依下列規定：

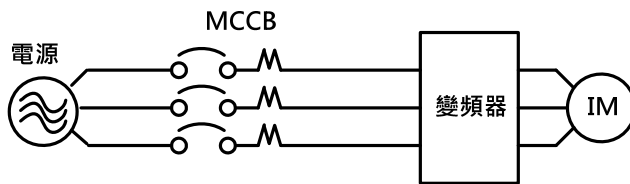
- 僅能使用銅線，線徑的選擇依攝氏 105 度為基準。
- 線材額定電壓的選擇，240V 交流系統最小值為 300V。
- 為確保安全，電源線應使用 O 型端子鎖固。

注意事項

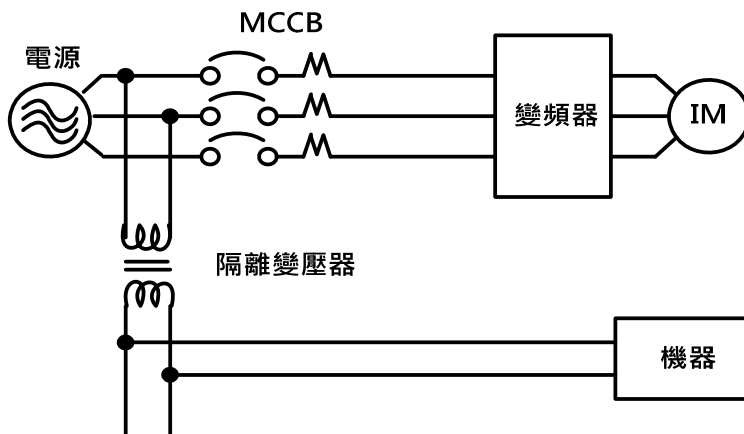
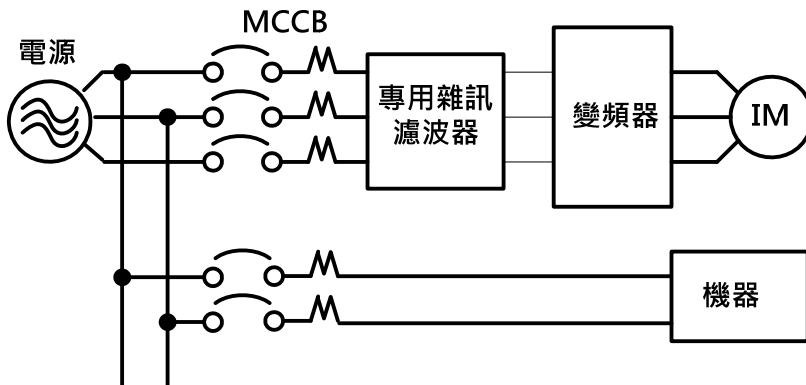
外部配線請遵循下列事項進行，完成配線後必須檢查接線是否正確。(不可使用控制迴路蜂鳴器檢查配線)

主電源迴路配線必須與其他高壓或大電流動力線分離，以免雜訊干擾，請參考下圖：

- 變頻器使用單獨電源電路



- 變頻器與其他機器共電源迴路，請加裝變頻器用的雜訊濾波器或加裝隔離變壓器



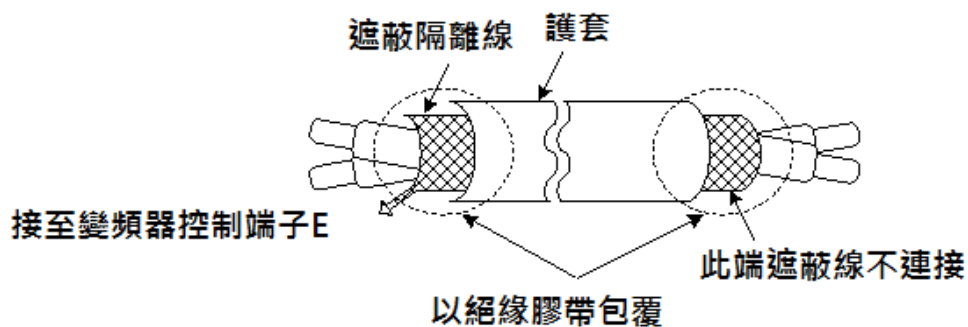
3.3.2 控制線

控制回路須連接於 TM2 端子台，連接到控制迴路端子的線材，其選定必須依下列規定：

- 選擇銅線並確認線徑，導線耐溫選擇額定必需為 60/75°C
- 200V 級變頻器選用導線，最低需可承受 300V 交流電。400V 級變頻器選用導線，最低需可承受 600V 交流電
- 控制線要與動力線分開，不可將控制線與電源配線及馬達配線置於同一導管內或電線保護管中，以避免雜訊干擾。

控制迴路配線必須與主迴路控制線或其他高壓或大電流動力線分隔及遠離，以避免雜訊干擾。

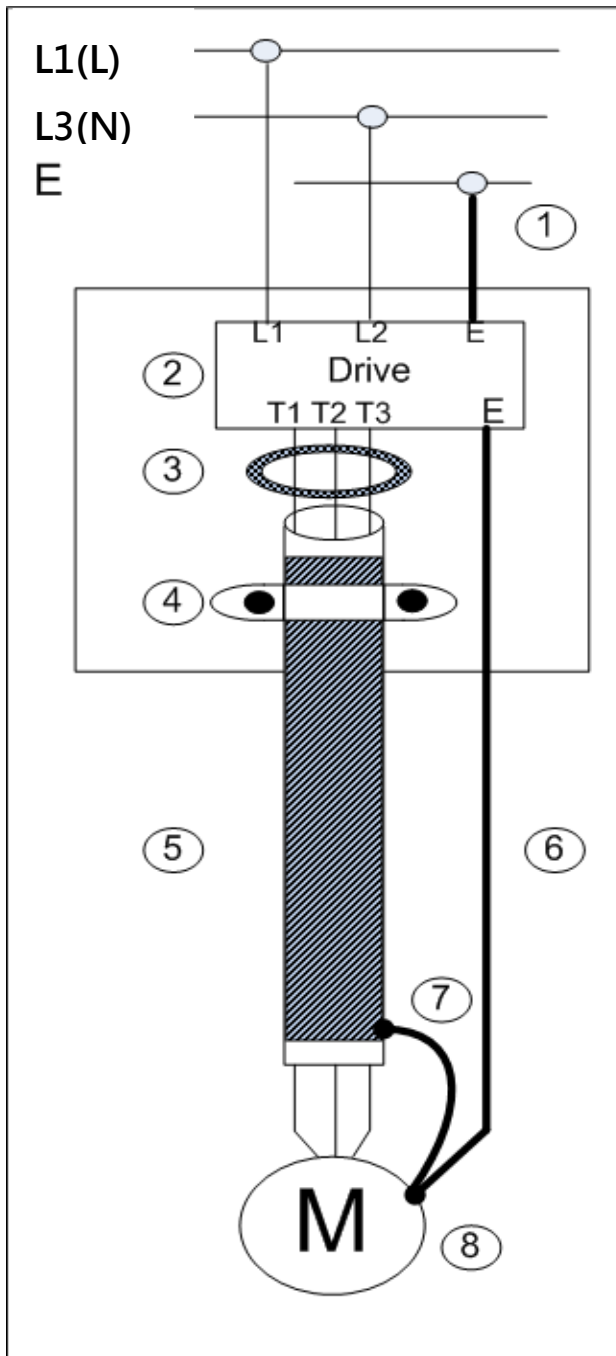
- 為防止雜訊干擾避免錯誤動作發生，控制迴路配線務必使用遮罩隔離雙絞線，參考下圖，使用時，將遮蔽線接至接地端子，配線距離不可超過50公尺



隔離絞線處理情形

3.3.3. 控制電路接線注意事項

- 為提供良好的噪聲抑制效果，請勿將電源線與控制線放置於相同配線槽中
- 為避免輻射噪聲，請使用具遮蔽效果之導線並將馬達線放置於金屬導管內，同時需將馬達級變頻器接地，接地線必須越短越好
- 馬達線需距離控制線或其他控制設備最少 30cm
- 主迴路輸出側加裝變頻器專用的雜訊濾波器可抑制傳導雜訊，為了防止輻射雜訊，請線路上加裝金屬管，並與其他控制器的信號線距離 30cm 以上。



- 1.保護接地導體線徑與接地金屬面積，須符合電氣標準，最低為 10mm².
- 2.接地金屬須有良好之傳導性
- 3.鐵芯/輸出電抗器
註：馬達線長超過 25 公尺須於馬達在線使用鐵芯，鐵芯位置須靠近變頻器 (使用輸出電抗器是較佳選擇)
- 4.金屬線材固定，距變頻器不可超過 150mm
註：連接到變頻器輸出端“E”之連接線，須具備良好之遮蔽效果
- 5.線材內徑需可包含三條遮蔽線材
- 6.保護接地線
馬達外部接地線，最少需要 100 mm
註：功率較大之輸出以及較長距離之線材，須優先考慮接地線配置；功率較小或距離較短之線材可用鐵芯遮罩或保護接地
- 7.連接到馬達的連接線須有良好之遮蔽效果，此連接線須越短越好
- 8.馬達接地端子(保護接地).












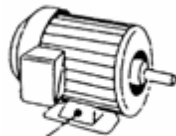
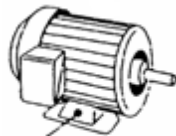
3.3.4. 注意事項

若使用者未依下列建議規則使用導致產品損壞，將無法提供維修與服務。

- 變頻器與電源間，未裝設或裝設不適用或容量過大之無熔絲開關與電力保險絲，導致燒毀
- 請勿於變頻器與馬達間加裝電磁接觸器或進相電容器或突波吸收器、LC/RC 等電容性原件電路
- 請選擇與變頻器規格適量之三相鼠籠式感應馬達
- 當一台變頻器驅動多台電機時，請考慮電機同時運轉時的電流值必須小於變頻器的額定電流，並在每台電機前加裝適當容量的熱保護繼電器。
- 本產品設計於第二級污染環境或其他相同環境使用。
- 未提供超速保護

3.3.5 週邊設備應用及注意事項

週邊設備

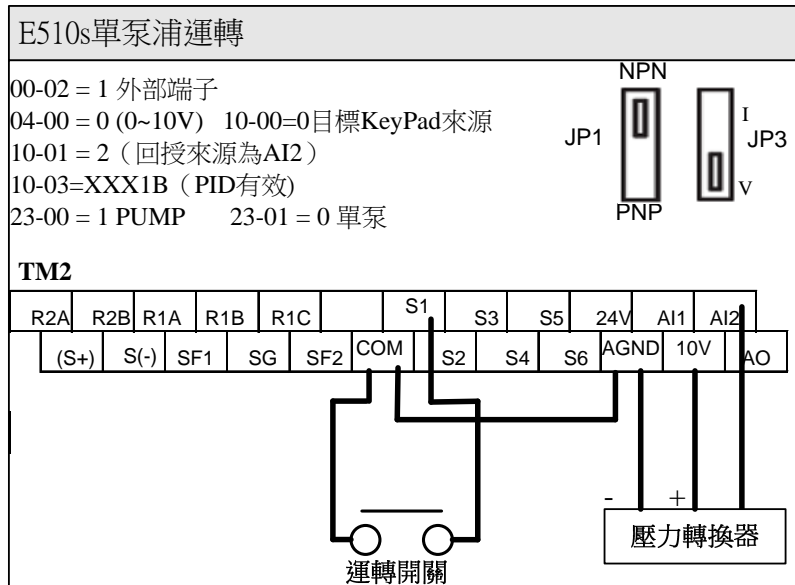
	電源	<ul style="list-style-type: none"> ➤ 請注意電壓等級是否正確，以免損壞變頻器。 ➤ 交流電源與變頻器之間必須安裝無熔絲斷路器。
	無熔絲斷路器	<ul style="list-style-type: none"> ➤ 請使用與變頻器額定電壓、電流等級相符的無熔絲斷路器做變頻器供電電源的通/斷控制，並做為變頻器的保護裝置使用。
	漏電斷路器	<ul style="list-style-type: none"> ➤ 無熔線斷路器請不要做為變頻器的運轉/停止切換功能使用。
	電磁接觸器	<ul style="list-style-type: none"> ➤ 如若加裝漏電斷路器作漏電故障保護時，請選用感度電流 200mA 以上，動作時間為 0.1 秒以上的器具，以防高頻誤動作。
	電磁接觸器	<ul style="list-style-type: none"> ➤ 一般使用時，可以不加電磁接觸器，但要作外部順序控制或停電後自動再起動等功能時，需加裝電磁接觸器。 ➤ 請儘量避免使用電磁接觸器作變頻器之運轉 / 停止控制。
	功率改善交流電抗器	<ul style="list-style-type: none"> ➤ 若欲作進一步改善功因或抑制外來突波時，可外加 AC 電抗器。
	功率改善交流電抗器	<ul style="list-style-type: none"> ➤ 若欲作進一步改善功因或抑制外來突波時，可外加 AC 電抗器。
	輸入側雜訊濾波器	<ul style="list-style-type: none"> ➤ 變頻器週邊有電感性負載時，請務必加裝使用。 ➤ E510s 變頻器內建濾波器以符合 A 級第一類環境。為使您的特別應用滿足必要的 EMC 法規，使用者需要額外加一個濾波器。
	輸入側雜訊濾波器	<ul style="list-style-type: none"> ➤ 變頻器週邊有電感性負載時，請務必加裝使用。 ➤ E510s 變頻器內建濾波器以符合 A 級第一類環境。為使您的特別應用滿足必要的 EMC 法規，使用者需要額外加一個濾波器。
	變頻器	<ul style="list-style-type: none"> ➤ 單相輸入電源端子 L1 (L)、L3 (N) (三相輸入電源端子 L1、L2、L3)無相序區分，可任意變換。接地端子 E 請確實做好接地處理。請勿接交流電源以免變頻器損壞。 ➤ 輸出端子 T1、T2、T3，接至馬達的 U、V、W 端子，如果送指令給變頻器執行正轉，但馬達為反轉狀態，只要將 T1、T2、T3 端子中任意兩相對調即可。 ➤ 接地端子請正確接地，200V 級：接地阻抗 < 100Ω，400V 級：接地阻抗 < 10Ω
 <p>接地</p>	變頻器	<ul style="list-style-type: none"> ➤ 單相輸入電源端子 L1 (L)、L3 (N) (三相輸入電源端子 L1、L2、L3)無相序區分，可任意變換。接地端子 E 請確實做好接地處理。請勿接交流電源以免變頻器損壞。 ➤ 輸出端子 T1、T2、T3，接至馬達的 U、V、W 端子，如果送指令給變頻器執行正轉，但馬達為反轉狀態，只要將 T1、T2、T3 端子中任意兩相對調即可。 ➤ 接地端子請正確接地，200V 級：接地阻抗 < 100Ω，400V 級：接地阻抗 < 10Ω
 <p>接地</p>	馬達	<ul style="list-style-type: none"> ➤ 三相鼠籠式馬達 ➤ 變頻器與電機之間配線距離過長時，線路的電壓降也要考慮，壓降應 < %10 ➤ 相間電壓降 (V) = 3 × 線阻 (Ω/km) × 線路長 (m) × 電流 × 10⁻³ ➤ 若一台變頻器驅動多台馬達時，變頻器之額定電流必需大於馬達同時運轉時之總電流 ➤ 馬達與變頻器必需分別接地。
 <p>接地</p>	馬達	<ul style="list-style-type: none"> ➤ 三相鼠籠式馬達 ➤ 變頻器與電機之間配線距離過長時，線路的電壓降也要考慮，壓降應 < %10 ➤ 相間電壓降 (V) = 3 × 線阻 (Ω/km) × 線路長 (m) × 電流 × 10⁻³ ➤ 若一台變頻器驅動多台馬達時，變頻器之額定電流必需大於馬達同時運轉時之總電流 ➤ 馬達與變頻器必需分別接地。

(以上具體規格參見第六章)

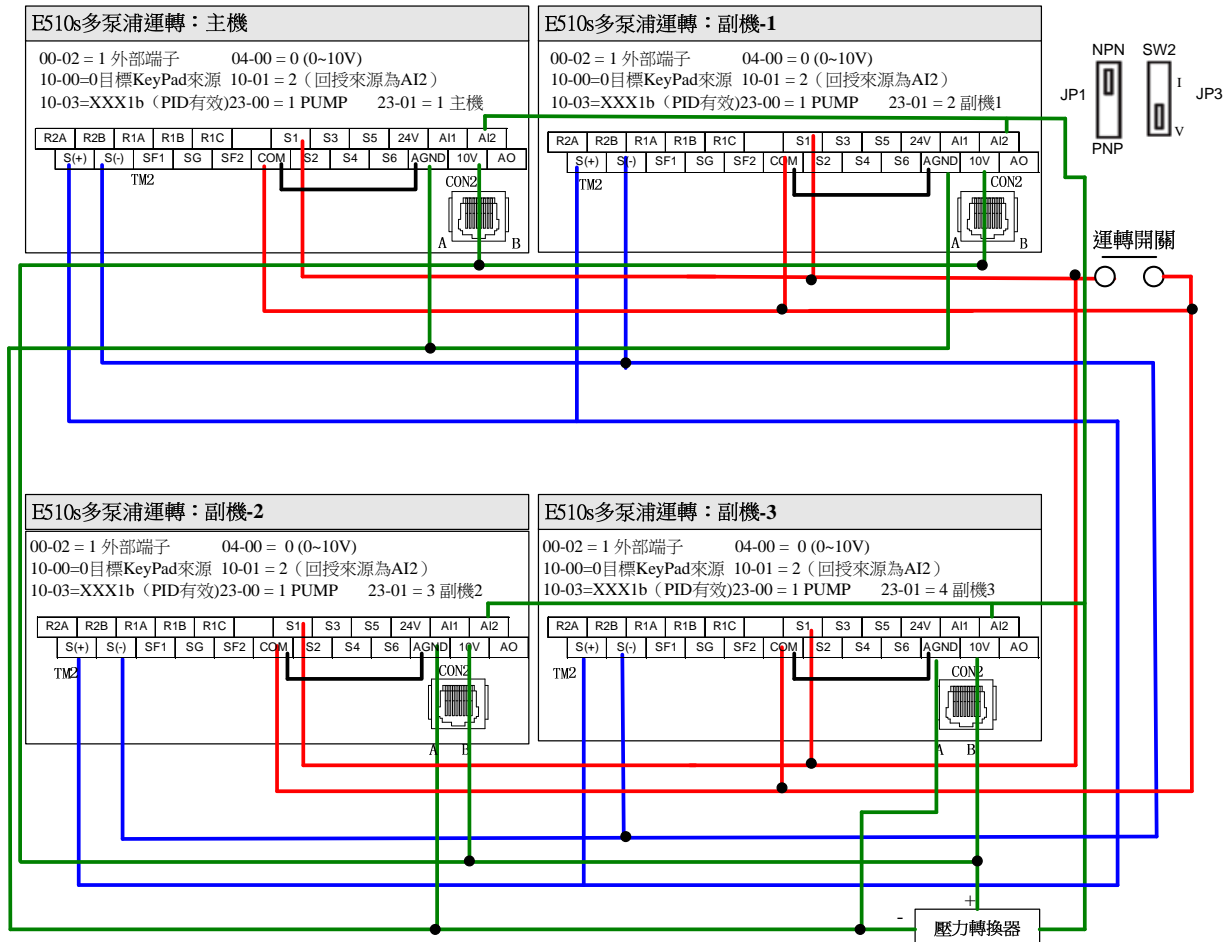
3.3.7 PUMP 機能配線方式

PUMP 電壓型壓力感測器配線方式

單泵浦運轉：

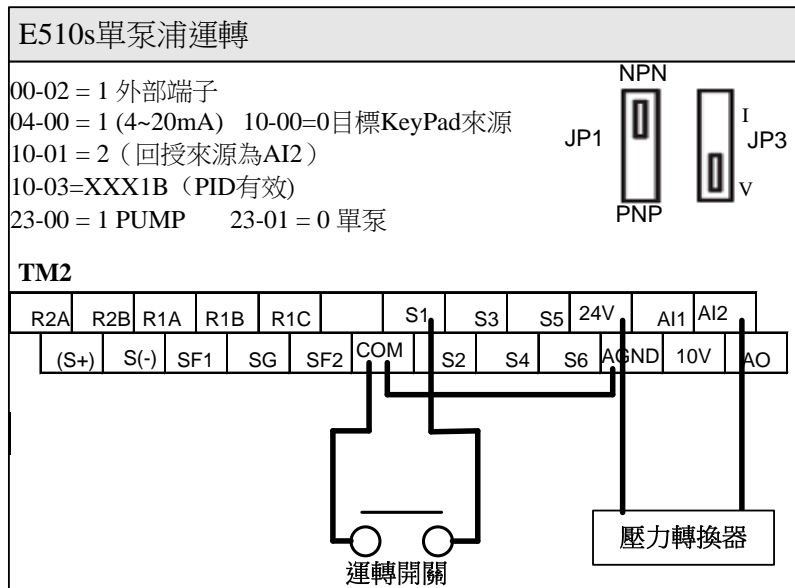


多泵浦運轉：

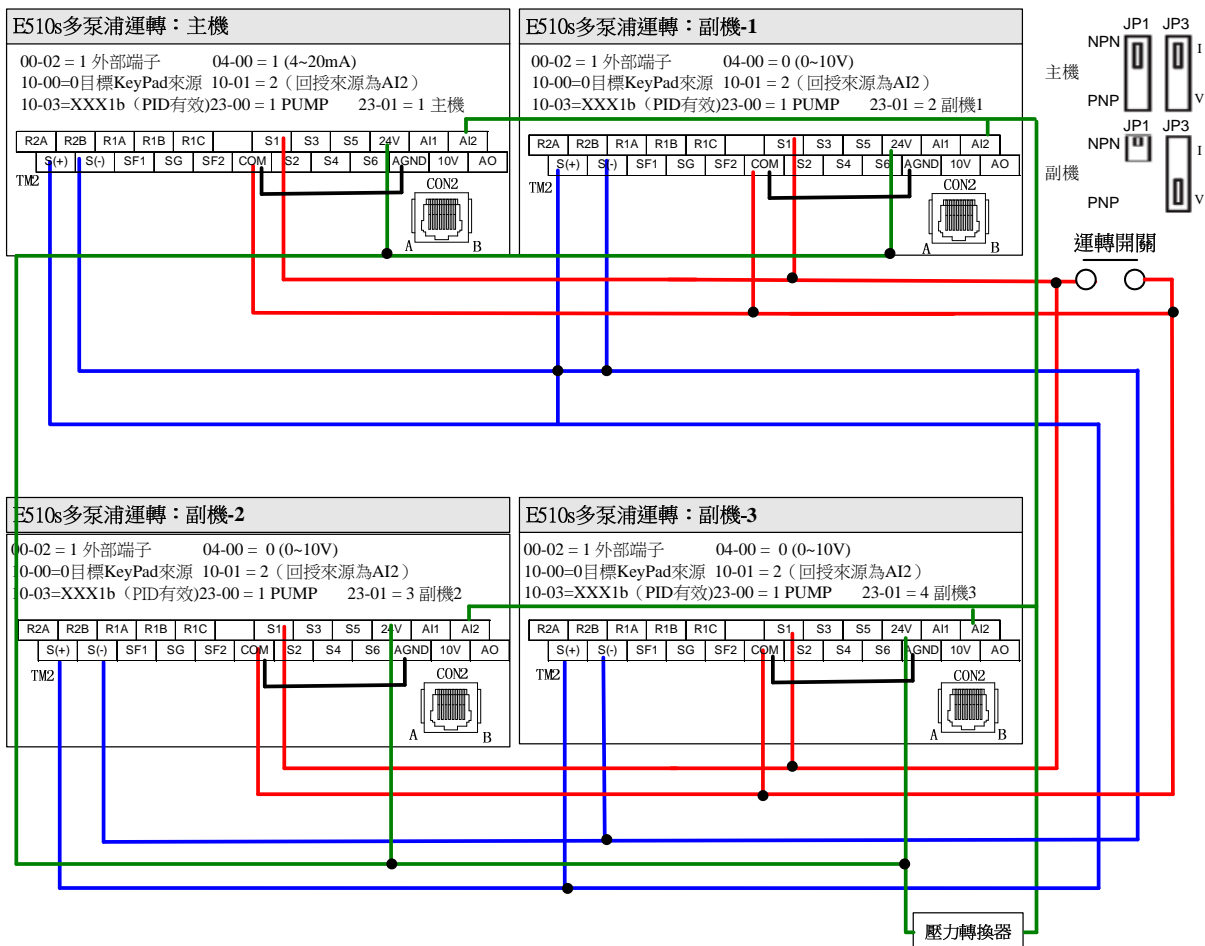


PUMP 電流型壓力感測器測器配線方式

單泵浦運轉：



多泵浦運轉：



註 1：Jumper 開關位置需正確 (JP1,JP3) · 參數設定後需重新關送電

註 2：當設定 09-01=3(PUMP 並聯通訊)時，主副機波特率設定(09-02)需一致

註 3：請參照 23-31(多泵浦併聯同步選擇)參數說明進行並聯動作模式

註 4：多泵電流型壓力感測器接線需注意副機調整 04-07=252.0%與 04-08=-25.0%

註 5：多泵浦運轉時，若其中有變頻器不送電，該變頻器之 24V 需與其他台斷開，避免阻抗效應

3.4 規格

3.4.1 產品個別規格

單相 200V 機種

型號: E510-□□□-SH1F	2P5	201	202	203
馬力數(HP)	0.5	1	2	3
適用馬達容量(kW)	0.4	0.75	1.5	2.2
額定輸出電流(A)	3.1	4.5	7.5	10.5
額定容量(KVA)	1.2	1.7	2.90	4.00
輸入電壓範圍	單相 : 200~240V,50/60Hz			
容許電壓變動	+10%-15%			
輸出電壓範圍	三相 : 0~240V			
輸入電流(A)	8.5	12	16	23.9
淨重(KG)	1.5	1.5	2.0	2.0
允許瞬停時間(Sec)	2.0	2.0	2.0	2.0
防護等級	IP20/NEMA1			

單/三相 200V 機種

型號: E510-□□□-SH	2P5	201	202	203
馬力數(HP)	0.5	1	2	3
適用馬達容量(kW)	0.4	0.75	1.5	2.2
額定輸出電流(A)	3.1	4.5	7.5	10.5
額定容量(KVA)	1.2	1.7	2.90	4.00
輸入電壓範圍	單/三相 : 200~240V, 50/60Hz			
容許電壓變動	+10%-15%			
輸出電壓範圍	三相 : 0 ~ 240V			
輸入電流(A)	8.5/4.5	12/6.5	16/11	23.9/12.5
淨重(KG)	1.5	1.5	2.0	2.0
允許瞬停時間(Sec)	2.0	2.0	2.0	2.0
防護等級	IP20/NEMA1			

三相 200V 機種

型號: E510-□□□-SH3	202	205	208	210	215	220
馬力數(HP)	2	5	7.5	10	15	20
適用馬達容量(kW)	1.5	4	5.5	7.5	11	15
額定輸出電流(A)	7.5	17.5	26	35	48	64
額定容量(KVA)	2.9	6.7	9.9	13.3	20.6	27.4
輸入電壓範圍	三相 : 200~240V,50/60Hz					
容許電壓變動	+10%-15%					
輸出電壓範圍	三相 : 0~240V					
輸入電流(A)	11	20.5	33	42	57	70
淨重(KG)	1.5	2.0	6.0	6.0	10.0	10.0
允許瞬停時間(Sec)	2.0	2.0	2.0	2.0	2.0	2.0
防護等級	IP20/NEMA1					

型號: E510-□□□-SH3	225	230	240
馬力數(HP)	25	30	40
HD/ND 適用馬達容量(kW)	18.5/22	22/30	30/37
HD/ND 額定輸出電流(A)	73/80	85/110	115/138
HD/ND 額定容量(KVA)	27.8/30.1	32.4/41.9	43.8/52.6
輸入電壓範圍	三相 : 200~240V,50/60Hz		
容許電壓變動	+10%-15%		
輸出電壓範圍	三相 : 0~240V		
輸入電流(A)	79.4/85.9	92.4/119.6	125/150
淨重(KG)	11.0	23.2	23.2
允許瞬停時間(Sec)	2.0	2.0	2.0
防護等級	IP20/NEMA1		

三相 400V 機種

型號: E510-□□□-SH3(F)	401	402	403	405
馬力數(HP)	1	2	3	5
適用馬達容量(kW)	0.75	1.5	2.2	4.0
額定輸出電流(A)	2.5	3.8	5.3	9.2
額定容量(KVA)	1.7	2.9	4.0	6.7
輸入電壓範圍	三相 : 380~480V,50/60Hz			
容許電壓變動	+10%-15%			
輸出電壓範圍	三相 : 0~480V			
輸入電流(A)	4.2	5.6	7.3	11.6
淨重(KG)	1.5	1.5	2.0	2.0
淨重(含濾波器)(KG)	1.58	1.58	2.2	2.2
允許瞬停時間(Sec)	2.0	2.0	2.0	2.0
防護等級	IP20/NEMA1			

型號: E510-□□□-SH3(F)	408	410	415	420	425
馬力數(HP)	7.5	10	15	20	25
適用馬達容量(kW)	5.5	7.5	11	15	18.5
額定輸出電流(A)	13.0	17.5	24	32	40
額定容量(KVA)	9.9	13.3	19.1	24	30.5
輸入電壓範圍	三相 : 380~480V,50/60Hz				
容許電壓變動	+10%-15%				
輸出電壓範圍	三相 : 0~480V				
輸入電流(A)	17	23	31	38	48
淨重(KG)	6.0	6.0	6.0	10.0	10.0
淨重(含濾波器)(KG)	6.5	6.5	18.0	18.0	22.0
允許瞬停時間(Sec)	2.0	2.0	2.0	2.0	2.0
防護等級	IP20/NEMA1				

F : 表示內建濾波器

型號: E510-□□□-SH3(F)	430	440	450	460	475
馬力數(HP)	30	40	50	60	75
HD/ND 適用馬達容量(kW)	22/30	30/37	37/45	45/55	55/75
HD/ND 額定輸出電流(A)	45/58	60/73	75/88	91/103	118/145
HD/ND 額定容量(kVA)	34.3/44.2	45.7/55.6	57.2/67.1	69.3/78.5	89.9/111
輸入電壓範圍	三相: 380~480V, 50/60Hz				
容許電壓變動	+10%-15%				
輸出電壓範圍	三相: 0~480V				
輸入電流(A)	48.9/63	65.2/78.3	81.5/95.7	98.9/112	130/159
淨重(KG)	11.0	23.2	23.2	23.2	23.2
淨重(含濾波器)(KG)	42.5	42.5	42.5	42.5	42.5
允許瞬停時間(Sec)	2.0	2.0	2.0	2.0	2.0
防護等級	IP20/NEMA1				

- *1. 適用馬達容量以標準 4 極感應馬達為基準。
- *2. E510s 機種是設計在重載使用的負載條件下，出廠設定以 H.D(重負載型)為基準。
- *3. H.D(重負載型)模式下，變頻器過載能力為 150%/1 分，200%/2sec，載波及出廠設定請參考下表。
- *4. N.D(標準負載型)模式下，變頻器過載能力為 120%/1 分，載波 1K~16KHz 變化，出廠設定 2KHz。
- *5. 大於出廠載波需依據降額定曲線調整負載電流

馬力數		重負載模式(HD)載波範圍			重負載模式(HD) 載波出廠設定
200V 級	400V 級	V/F	SLV	PMSLV	
1~20HP	1~25HP	1~16KHz	4~16KHz	4~8KHz	5KHz
	30HP	1~16KHz	4~16KHz*6	4~8KHz	5KHz
25~40HP	40~50HP	1~12KHz	4~12KHz*6	4~8KHz	5KHz
	60~75HP	1~10KHz	4~10KHz	4~8KHz	5KHz

- *6. 若控制模式為 SLV，且最大頻率 (01-02) 設定大於 80Hz，載波範圍限制為 4~8KHz

以下是不同控制模式下的最大頻率

負載模式	控制模式	其他設定	最大頻率
重負載型 (00-27=0)	V/F	最大頻率選擇為 599Hz	599Hz
	SLV	200V 1~10HP, 400V 1~15HP	150Hz
		200V 15~20HP, 400V 20HP	110Hz
		400V 25HP	100Hz
		200V 25~40HP, 400V 30~75HP, 載波(11-01) 設定在 8K 或 8K 以下	100Hz
		200V 25~40HP, 400V 30~75HP, 載波(11-01) 設定在 8K 以上	80Hz
PMSLV	請參照章節 4.3，群組 22-PM 馬達 參數群組參數功能說明	599Hz	
標準負載型 (00-27=1)	V/F	200V 25~40HP, 400V 30~75HP 最大頻率選擇為 120Hz	120Hz
	SLV /PMSLV	無標準負載型模式	-

3.4.2 產品共通規格

項目	E510s	
控制方式	V/F, SLV, PMSLV(空間向量 PWM 型)三種控制模式	
頻率	頻率控制範圍	0.01 ~ 599.00Hz
	啟動轉矩	150% / 1Hz (SLV 控制模式) · 150% / 3Hz(VF 控制模式)
	頻率解析度	數位輸入：0.01Hz
		類比輸入：0.06Hz/60Hz
	頻率設定	面板：使用面板 ▲ ▼ 鍵設定頻率 · 面板旋鈕設定頻率
		外部端子：AI1、AI2 (0/2-10V, 0/4-20mA) 輸入 UP/DOWN 頻率設定
通訊設定		
頻率限制	頻率上、下限、3 段跳躍頻率可以設定	
運轉	運轉設定	面板：RUN/STOP 鍵控制 外部端子：多功能運轉模式運轉(2/3 線制選擇) 、寸動運轉 通訊運轉
	V/F 曲線設定	15 條固定曲線、1 條任意曲線
	載波頻率	1 ~ 16KHz (出廠預設值為 5KHz)
一般控制	加減速控制	2 段加/減速時間可設定 (0.1 ~ 6000.0 Sec) 4 段 S 曲線可設定
	多功能輸入	參見群組 3 說明
	多功能輸出	參見群組 3 說明
	多功能模擬輸出	參見群組 4 說明
	其他功能	過負載檢出、16 段速、自動程式功能、加/減速時間切換、主/副運轉信號切換、主/副頻率來源切換、PID 控制、轉矩補償、啟動頻率、滑差補償、異常復歸、恆壓 PUMP 等
	顯示	5 位 LED
狀態指示燈		運轉/停機/正轉/反轉等狀態
保護特性	馬達過載保護(OL1)	電子繼電器保護馬達及變頻器 (150%/60s)
	變頻器過載保護(OL2)	H.D 重負載型：150%/60s(200%/2s) N.D 標準負載型：120%/60s
	過電壓	200V 級：直流電壓 > 410V · 400V 級：直流電壓 > 820V
	不足電壓	200V 級：直流電壓 < 190V · 400V 級：直流電壓 < 380V
	瞬間停電再啟動	瞬停後短時間內可以再啟動
	失速防止	加速/減速/運轉中均有失速防止保護
	輸出端短路	電子線路保護
	接地故障	電子線路保護
	其他保護功能	散熱片過熱保護、載波隨溫度降低功能、故障接點輸出、反轉限制、開機後直接啟動及故障復歸的限制、參數鎖定、過壓保護(OVP)以及馬達過熱保護(PTC)、STO 緊急停止等功能

通訊控制		內建標準 RS485 通訊(Modbus) · 可做 1 對 1 或 1 對多控制 內建 BACnet 通訊 · 可做大樓自動化通訊控制 (例如：空調、門禁、火災警告、燈光照明...等)
環境	運轉溫度	IP20/NEMA1 型: 配電盤內-10~50°C(無防塵蓋/無防塵貼紙) · 最高可到 60°C 配電盤外-10~40°C(有防塵蓋/有防塵貼紙) · 最高可到 60°C
	存儲溫度	-20 ~ 60°C
	濕度	95%相對溼度 RH 以下 · 無冷凝或水滴產生 (遵循 IEC60068-2-78 標準)
	震動	測試頻率：10Hz-150Hz-0Hz 振幅：0.3mm (10Hz-57.7Hz) 加速度：2G (57.7Hz-150Hz) (依據 IEC60068-2-6 標準)
	防護等級	IP20/NEMA1 (視機型而定)

3.4.3 降額定曲線

調整載波頻率及確認使用環境溫度時，請依降額定曲線圖調整額定電流

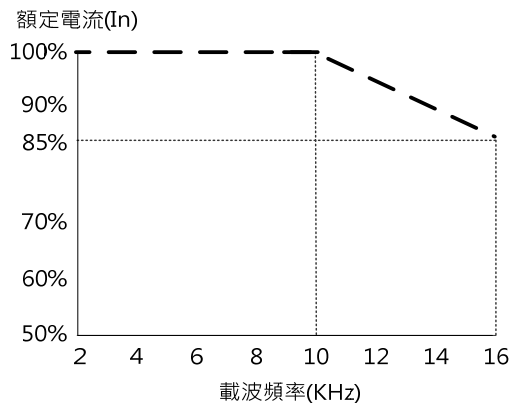
- 在 10KHz 載波前，週溫並不影響額定電流
- 在 10KHz 載波後：
 - 在 40°C週溫條件底下，16KHz 可運轉於 100%額定電流
 - 在 50°C週溫條件底下，16KHz 僅可運轉於 85%額定電流
 - (超過 50°C時，每升高 1°C，需降低 1.5%之額定電流)

註：

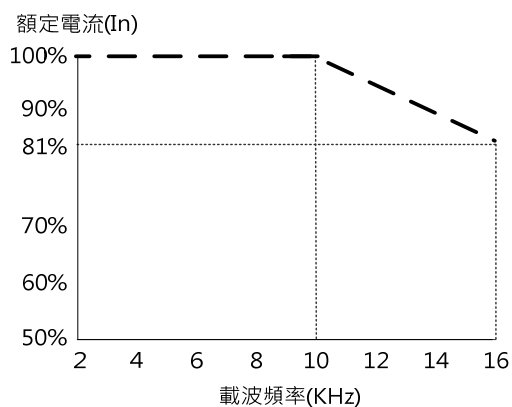
----- 周溫 40 度之降額定曲線

..... 周溫 50 度之降額定曲線

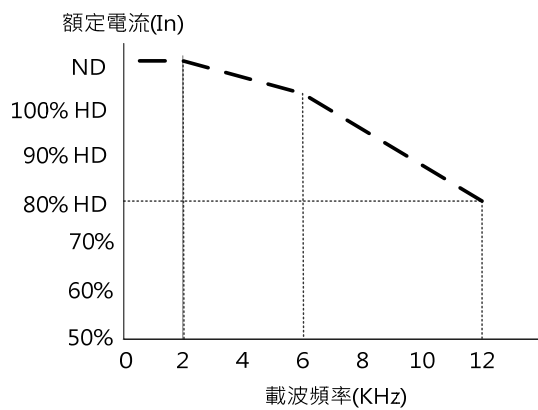
框號 1/2/3/4 (單相/三相 200V 2HP、三相 200V 0.5~2HP、三相 200V 5HP~20HP)



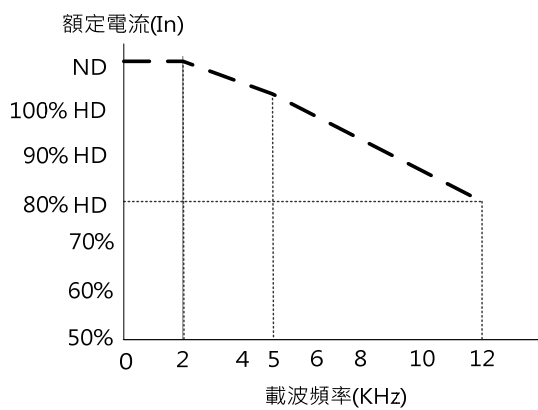
框號 2 (三相 200V 3HP)



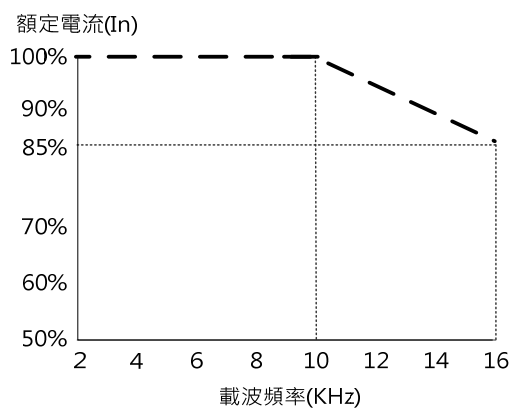
框號 5/6 (三相 200V 25HP)



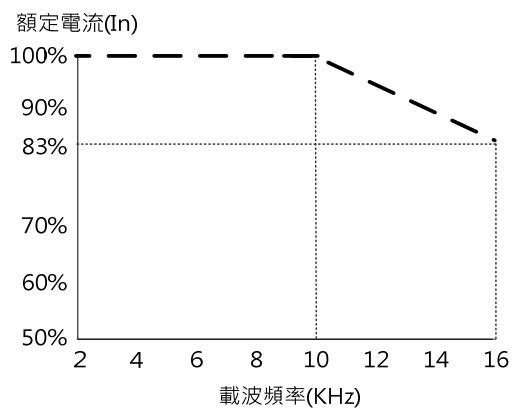
框號 5/6 (三相 200V 30HP、40HP)



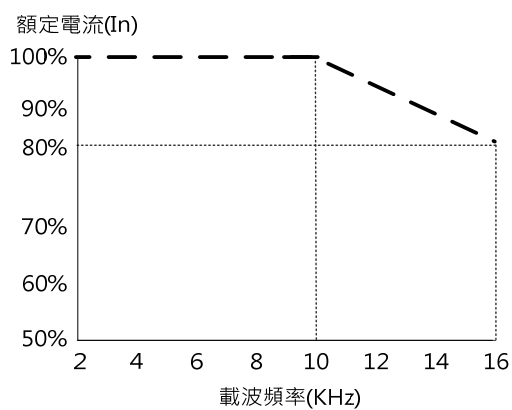
框號 1/2/3 (三相 400V 1HP~5HP、三相 400V 10HP、三相 400V 20HP~25HP)



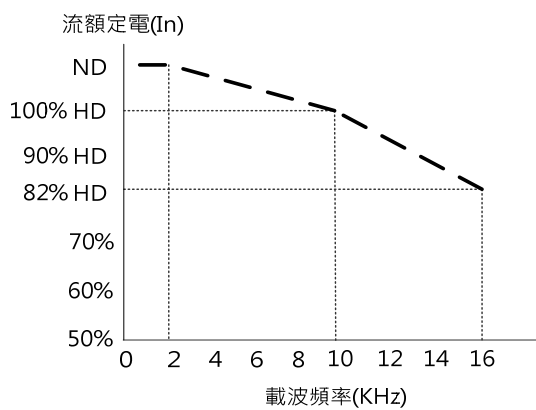
框號 3 (三相 400V 8HP)



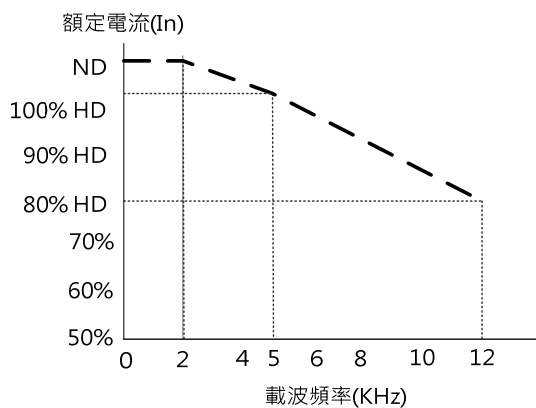
框號 3 (三相 400V 15HP)



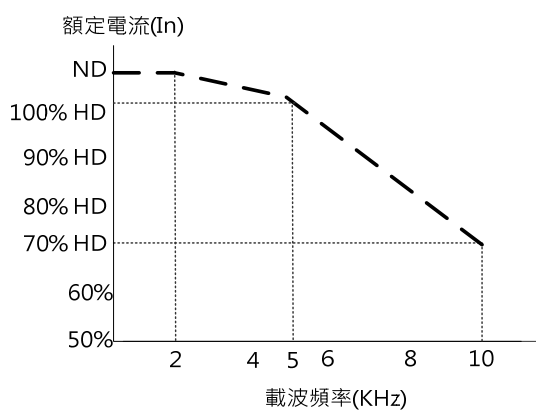
框號 5 (三相 400V 30HP)



框號 6 (三相 400V 40HP~50HP)



框號 6 (三相 400V 60HP~75HP)



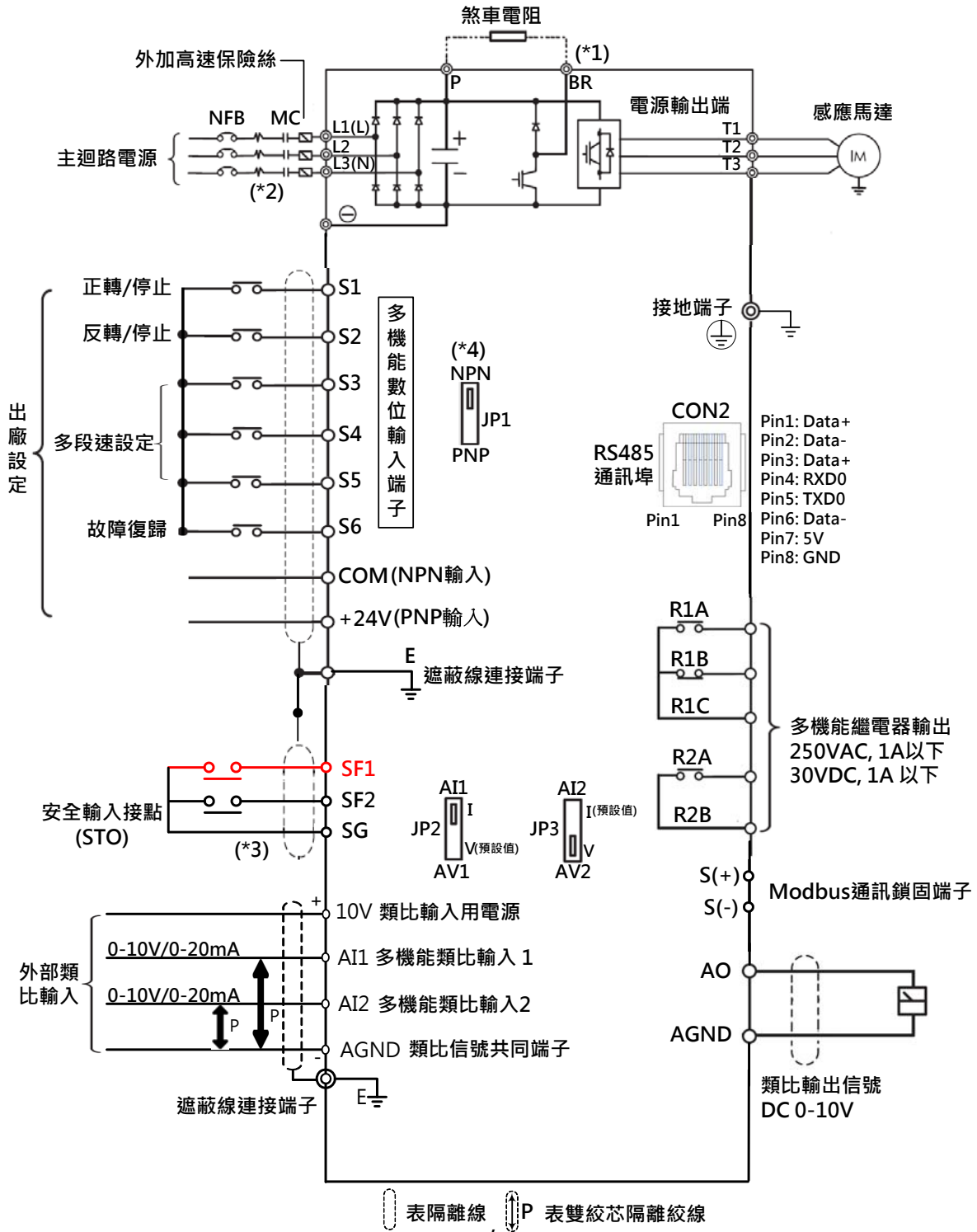
3.4.4 電容器長時間儲存後之活化說明

本產品在長期儲存後，為了使變頻器正常運轉，請依照下面儲存條件進行電容活化：

變頻器 儲存時間	電容器活化流程
≤1 年	變頻器可正常送電時用
1-2 年	使用 100%額定電壓(註 1)針對電容器進行預先充電，充電 1 小時後才可正常使用變頻器
≥2 年	<ol style="list-style-type: none">1. 使用 25%額定電壓，針對電容器進行預先充電，充電 30 分鐘2. 使用 50%額定電壓，針對電容器進行預先充電，充電 30 分鐘3. 使用 75%額定電壓，針對電容器進行預先充電，充電 30 分鐘4. 使用 100%額定電壓，針對電容器進行預先充電，充電 210 分鐘 完成上述四個步驟後，才可正常使用變頻器

註 1：額定電壓值，請依變頻器標籤貼紙上之數值

3.5 標準配線



端子符號 ⊙ 表示主迴路 ○ 表示控制迴路

備註說明：

(*1) 200V 0.5-25HP與400V 1-40HP可直接於P/BR連接煞車電阻，其餘機種需選購煞車模組。

(*2) 建議客戶加裝斷路保護線路，可於電源異常時將電源斷開，保護變頻器。

單相輸入機種請由L1(L)/L3(N)端點連接電源輸入端

(*3) 安全輸入接點(SF/SG)間需短接，變頻器方可正常輸出。如需使用安全輸入功能，請務必移除SF/SG間之短接線。

(*4) 多機能數位輸入接點S1-S6，可透過JP1開關設定為NPN(連接COM共點)，或PNP(連接+24V共點)輸入。

3.6 端子說明

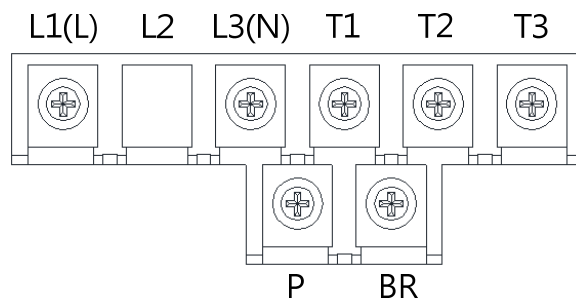
3.6.1 主迴路端子說明

端子符號	TM1 端子功能說明	
L1(L)	交流電源輸入端	單相輸入： L1(L)/L3(N)
L2		單/三相輸入： L1(L)/L2/L3(N)
L3(N)		三相輸入： L1/L2/L3
T1	變頻器的輸出端，連接馬達 U、V、W 端	
T2		
T3		
P	制動電阻連接端子，當負載慣量大或減速時間短，而使變頻器容易過電壓跳脫時使用（參照制動電阻規格）	
BR		
	接地端子	

■ 單相：

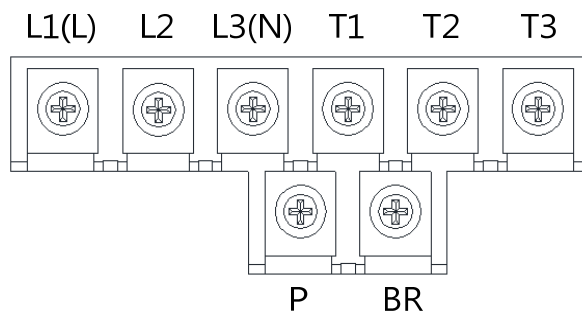
Frame1 主迴路端子：

(單相 200V 0.5~1HP)



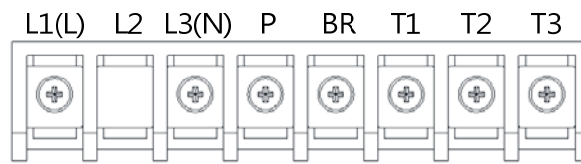
註：為避免電源誤接造成危險，單相入電機種之 L2 端子將會移除。

(單/三相 200V 0.5~1HP; 三相 400V 1~2HP)

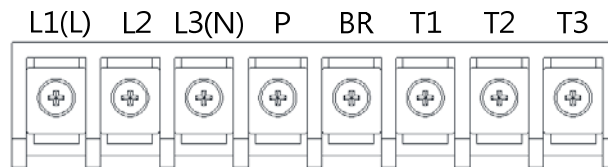


Frame 2 主迴路端子：

(單相 200V 2~3HP)

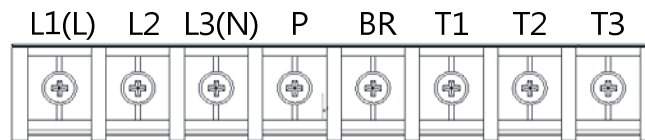


(單/三相 200V 2~3HP; 三相 200V 5HP; 400V 3~5 HP)



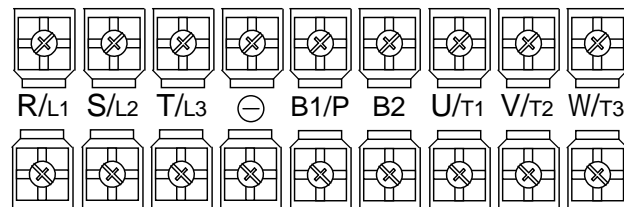
Frame 3 · Frame 4 主迴路端子：

(三相 200V 7.5~20HP; 三相 400V 7.5~25HP)



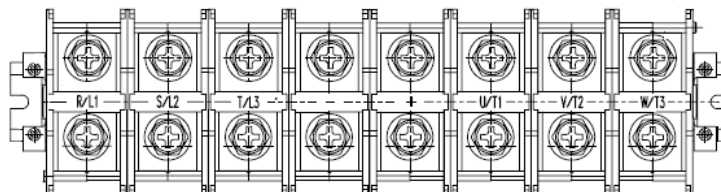
Frame 5 主迴路端子：

(200V : 25HP , 440V : 30HP)




Frame 6 主迴路端子：

(200V : 30~40HP, 440V : 40~75HP)



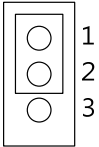
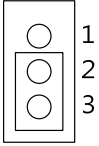
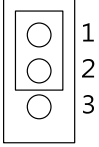
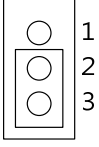
3.6.2 控制迴路端子說明

種類	端子	端子功能	信號準位
數位輸入 信號	S1	正轉運轉—停止命令 (預設), 多功能輸入端子*1	24 VDC, 8 mA 光耦合 隔離(最大電壓 30 Vdc, 輸入阻抗 4.3kΩ)
	S2	反轉運轉—停止命令 (預設), 多功能輸入端子*1	
	S3	多段速/位置設定指令 1 (預設) · 多功能輸入端子*1	
	S4	多段速/位置設定指令 2 (預設) · 多功能輸入端子*1	
	S5	多段速/位置設定指令 3 (預設) · 多功能輸入端子*1	
	S6	故障復歸輸入, 多功能輸入端子*1	
繼電器輸出	R1A	常開接點	250VAC/1A (30VDC/1A)
	R1B	常閉接點	
	R1C	共同端子	
	R2A	常開接點	
	R2B		
24V 電源 供應	24V	端子 S1~S6 信號的共同端子(JP1 切至 PNP 位置)	±15%,最大輸出電流 60mA
	COM	端子 S1~S6 信號的共同端子(JP1 切至 NPN 位置)	
類比輸入 信號	10V	速度設定用電源	10V(最大電流 20mA)
	AI1	多功能類比輸入可用 JP2 切換電壓或電流輸入 *2 電壓：JP2 切至 AV1 位置 電流：JP2 切至 AI1 位置	電壓輸入阻抗：153KΩ 電流輸入阻抗：500Ω
	AI2	多功能類比輸入可用 JP3 切換電壓或電流輸入 *2 電壓：JP3 切至 AV2 位置 電流：JP3 切至 AI2 位置	
	AGND	類比信號共同端子	----
		遮蔽線連接端子 (大地)	----
類比輸出 信號	AO	多功能模擬輸出端子	0-10V(最大電流 2mA)
	AGND	類比信號共同端子	----
安全 開關	SF1,SF2	SF 為安全開關 · 出廠時為常閉接點 · 當狀態改變為常開接點時 ·	SF1/SF2 專用之 24V
	SG	將切斷變頻器輸出電壓	
Modbus 通訊	S(+)	Modbus 通訊鎖固端子(波特率設定 9600~38400)	
	S(-)		

控制迴路端子：

R2A	R2B	R1A	R1B	R1C		S1	S3	S5	24V	AI1	AI2
S(+)	S(-)	SF1	SG	SF2	COM	S2	S4	S6	AGND	10V	AO

Jump 功能說明

名稱	Jumper 表示圖	功能說明	設定值	備註
JP1		NPN/PNP 選擇	NPN 輸入	出廠設定
			PNP 輸入	
JP2 /JP3		外部信號 種類選擇	0-20mA / 4-20mA 類比信號	外部控制 00-05/00-06 設定為 2/3 時有效
			0/2-10V 類比信號	

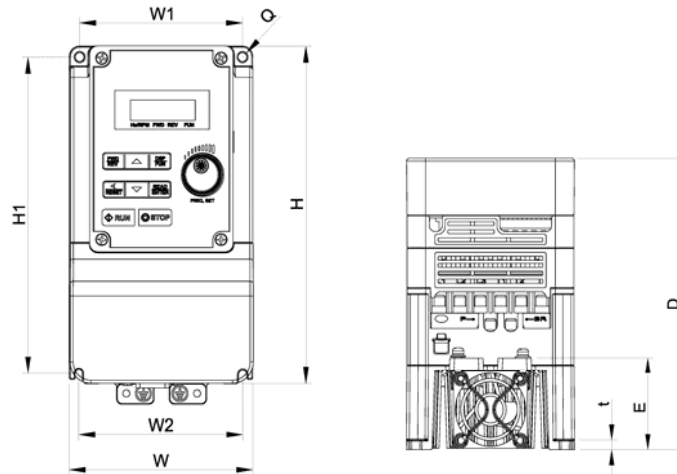
3.7 產品外型尺寸

➤ IP20 產品外形尺寸

200V 單相 : 0.5HP~1HP

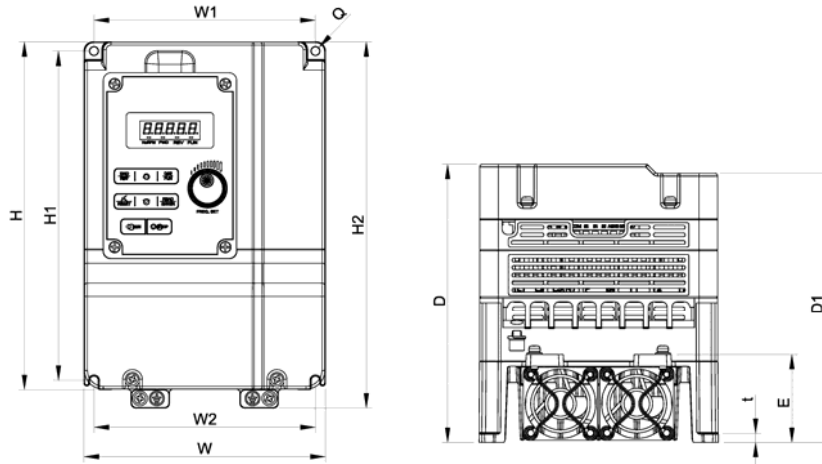
200V 三相 : 2HP

400V 三相 : 1HP~2HP



變頻器型號	尺寸 mm (英吋)									淨重 kg/(lbs)
	W	W1	W2	H	H1	D	E	t	Q	
E510-2P5-SH	90.6 (3.57)	80.5 (3.17)	80.5 (3.17)	164 (6.46)	153 (6.02)	151.4 (5.96)	47 (1.85)	5 (0.19)	M4	1.5/(3.3)
E510-201-SH										
E510-2P5-SH1F										
E510-201-SH1F										
E510-202-SH3										
E510-401-SH3										
E510-402-SH3										
E510-401-SH3F										
E510-402-SH3F										1.58/(3.48)

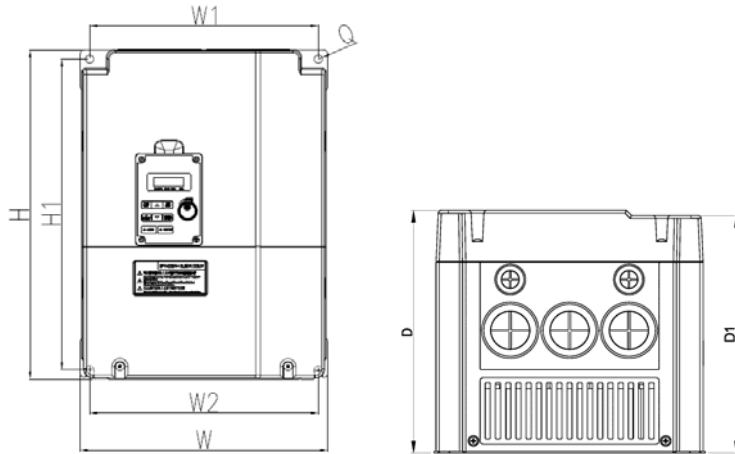
200V 單/三相 : 2HP
 400V 三相 : 3~25HP
 200V 三相 : 3~20HP



變頻器型號	尺寸 mm (英吋)											淨重 kg/(lbs)
	W	W1	W2	H	H1	H2	D	D1	E	t	Q	
E510-202-SH	128.7 (5.07)	118 (4.65)	118 (4.65)	187.6 (7.39)	177.6 (6.99)	197.5 (7.78)	152.4 (6)	147.4 (5.8)	48.2 (1.9)	5 (0.19)	M4	2.0/(4.41)
E510-203-SH												
E510-202-SH1F												
E510-203-SH1F												
E510-205-SH3												
E510-403-SH3												
E510-405-SH3												
E510-403-SH3F												
E510-405-SH3F												
E510-208-SH3	186.9 (7.36)	175 (6.89)	176 (6.93)	260.9 (10.27)	249.8 (9.83)	273 (10.75)	202.6 (7.98)	197.6 (7.78)	76.7 (3.02)	6.5 (0.26)	M4	6.0/(13.23)
E510-210-SH3												
E510-408-SH3												
E510-410-SH3												
E510-415-SH3												
E510-408-SH3F												
E510-410-SH3F												
E510-415-SH3F												
E510-215-SH3	224.6 (8.84)	207 (8.15)	207 (8.15)	321.6 (12.66)	303.5 (11.95)	330.9 (13.03)	206.1 (8.11)	201.1 (7.92)	94 (3.7)	8 (0.31)	M5	10.0/(22.05)
E510-220-SH3												
E510-420-SH3												
E510-425-SH3												

200V 三相 : 25HP

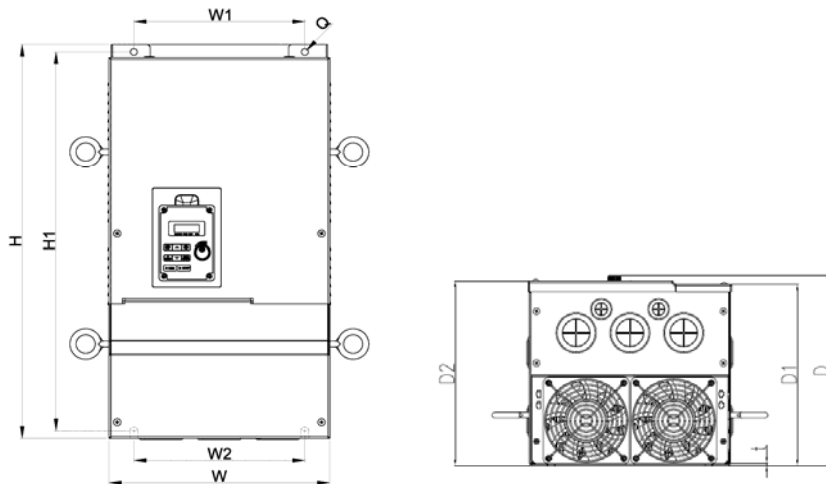
400V 三相 : 30HP



變頻器型號	尺寸 mm (英吋)									淨重 kg/(lbs)
	W	W1	W2	H	H1	D	D1	t	Q	
E510-225-SH3	265	245	245	360	340	238.2	233.2	1.6	M8	11.0/(24.25)
E510-430-SH3	(10.43)	(9.65)	(9.65)	(14.17)	(13.39)	(9.38)	(9.18)	(0.06)		

200V 三相 : 30~40HP

400V 三相 : 40~75HP



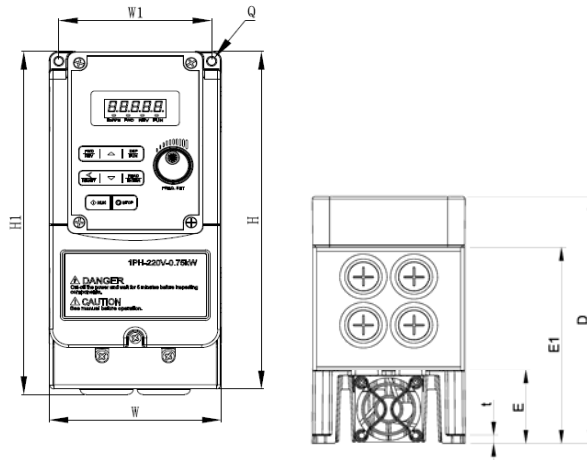
變頻器型號	尺寸 mm (英吋)								淨重 kg/(lbs)
	W	W1	W2	H	H1	D	t	Q	
E510-230-SH3	286.5 (11.28)	220 (8.66)	220 (8.66)	525 (20.67)	505 (19.88)	269.8 (10.62)	3.3 (0.13)	M8	23.2/(51.15)
E510-240-SH3									
E510-440-SH3									
E510-450-SH3									
E510-460-SH3									
E510-475-SH3									

NEMA 1 產品外形尺寸

200V 單相 : 0.5~1HP

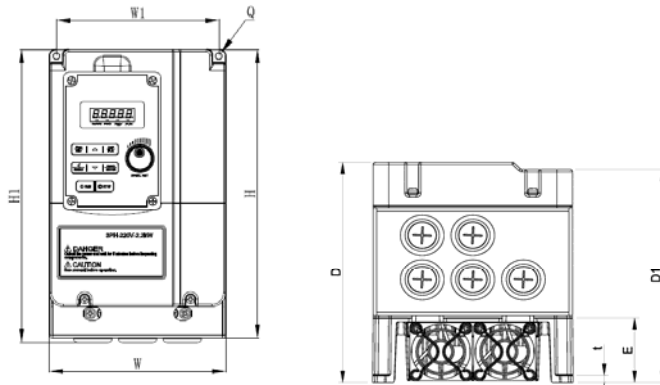
400V 三相 : 1~2HP

200V 三相 : 2HP



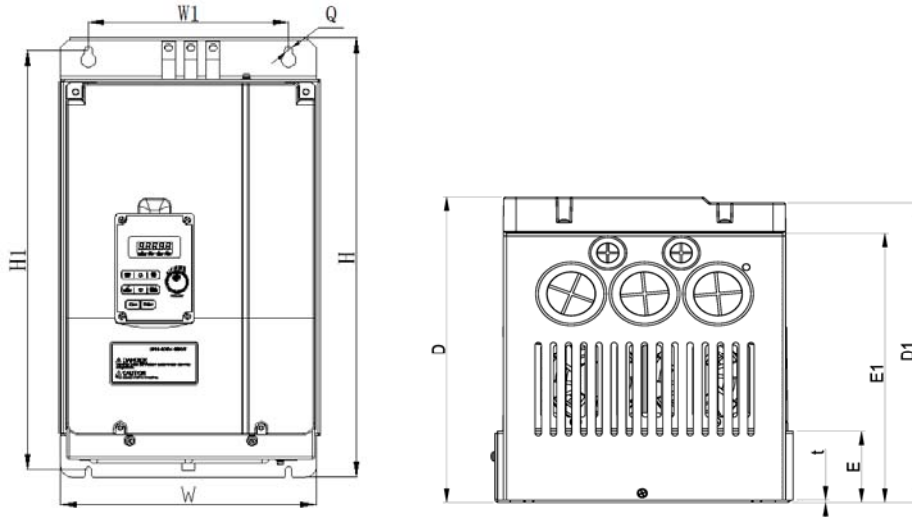
變頻器型號	尺寸 mm (英吋)									淨重 kg/(lbs)
	W	W1	H	H1	D	E	E1	t	Q	
E510-2P5-SH	90.6 (3.57)	80.5 (3.17)	186.2 (7.33)	189.2 (7.45)	151.4 (5.96)	47 (1.85)	120.5 (4.74)	5 (0.19)	M4	1.74/(3.83)
E510-201-SH										
E510-2P5-SH1F										
E510-201-SH1F										
E510-202-SH3										
E510-401-SH3										
E510-402-SH3										
E510-401-SH3F										
E510-402-SH3F	1.82/(4.01)									

200V 單/三相：2HP / 400V 三相：3~25HP / 200V 三相：3~20HP



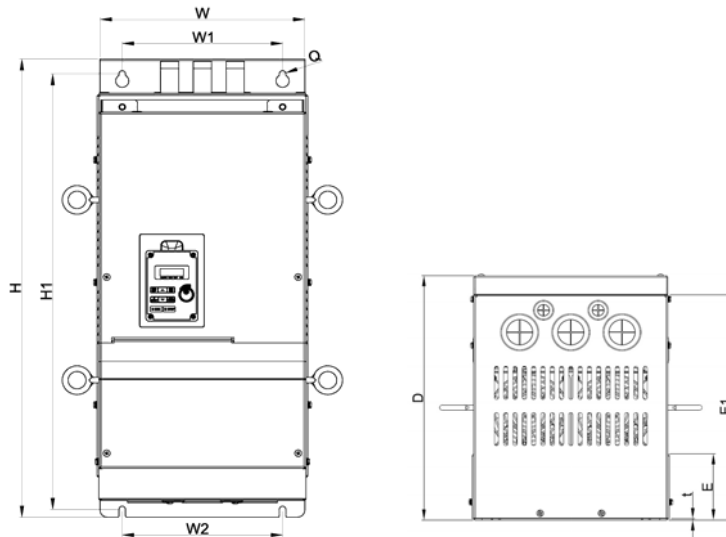
變頻器型號	尺寸 mm (英吋)										淨重 kg/(lbs)
	W	W1	H	H1	D	D1	E	E1	t	Q	
E510-202-SH	128.7 (5.06)	118 (4.65)	210.6 (8.29)	213.6 (8.41)	152.4 (6.0)	147.4 (5.8)	48.2 (1.9)	121.1 (4.77)	5 (0.19)	M4	2.27/(5.00)
E510-203-SH											
E510-202-SH1F											
E510-203-SH1F											
E510-205-SH3											
E510-403-SH3											
E510-405-SH3											
E510-403-SH3F											
E510-405-SH3F											
E510-208-SH3	186.9 (7.36)	175 (6.89)	291 (11.47)	293.5 (11.56)	202.6 (7.98)	197.6 (7.78)	76.7 (3.02)	170.6 (6.72)	6.5 (0.26)	M4	6.45/(14.22)
E510-210-SH3											
E510-408-SH3											
E510-410-SH3											
E510-415-SH3											
E510-408-SH3F											
E510-410-SH3F											
E510-415-SH3F											
E510-215-SH3	224.6 (8.84)	207 (8.15)	358.3 (14.1)	363.3 (14.3)	206.1 (8.11)	201.1 (7.92)	94 (3.7)	174 (6.85)	8 (0.31)	M4	10.56/(23.28)
E510-220-SH3											
E510-420-SH3											
E510-425-SH3											

400V 三相 : 20~30HP (內建 EMC 濾波器)



變頻器型號	尺寸 mm (英吋)										淨重 kg/(lbs)
	W	W1	H	H1	D	D1	E	E1	t	Q	
E510-420-SH3F	235.6	180	400	381.5	267.1	262.1	62	237	4	M6	18.56/(40.92)
E510-425-SH3F	(9.28)	(7.09)	(15.75)	(15.02)	(10.52)	(10.32)	(2.44)	(9.33)	(0.16)		
E510-430-SH3F	269	230	462	440	318.2	313.2	80	267.6	4	M8	22.0/(48.51)
	(10.59)	(9.05)	(18.19)	(17.32)	(12.53)	(12.33)	(3.15)	(10.54)	(0.16)		

400V 三相 : 40~75HP (內建 EMC 濾波器)



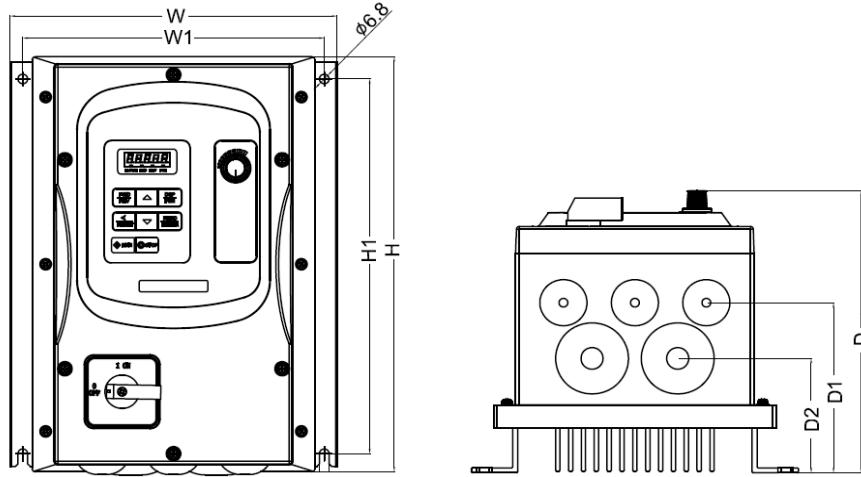
變頻器型號	尺寸 mm (英吋)										淨重 kg/(lbs)
	W	W1	W2	H	H1	D	E	E1	t	Q	
E510-440-SH3F	288.9	220	220	652	620	369.8	90	331.1	4	M8	47.2
E510-450-SH3F											
E510-460-SH3F											
E510-475-SH3F											
	(11.37)	(8.66)	(8.66)	(25.67)	(24.41)	(14.56)	(3.54)	(13.04)	(0.16)		(104.1)

IP66 產品外形尺寸

200V 單相 : 0.5~1HP

400V 三相 : 1~2HP

200V 單相/三相 : 0.5~1HP

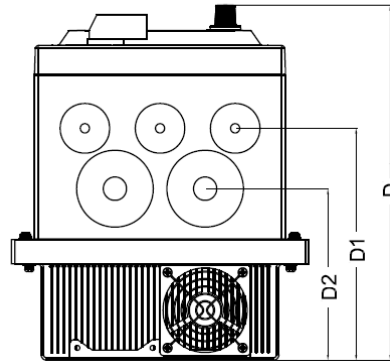
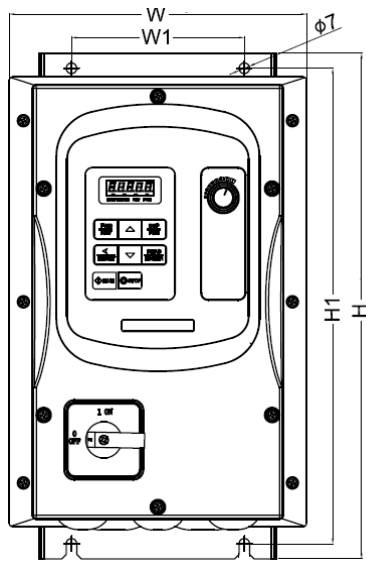


變頻器型號	尺寸 mm (英吋)								淨重 kg/(lbs)
	W	W1	H	H1	D	D1	D2	Ø	
E510-2P5-SH1FN4S	229 (9.01)	211 (8.30)	298 (11.73)	269 (10.59)	202.6 (7.97)	122.1 (4.80)	82.1 (3.23)	M6	3.0/(6.6)
E510-201-SH1FN4S									
E510-2P5-SH1FN4									
E510-201-SH1FN4									
E510-2P5-SHN4									
E510-201-SHN4									
E510-401-SH3FN4S									
E510-402-SH3FN4S									
E510-401-SH3FN4									
E510-402-SH3FN4									
E510-401-SH3N4									
E510-402-SH3N4									

200V 單相 : 2~3HP

400V 三相 : 3~5HP

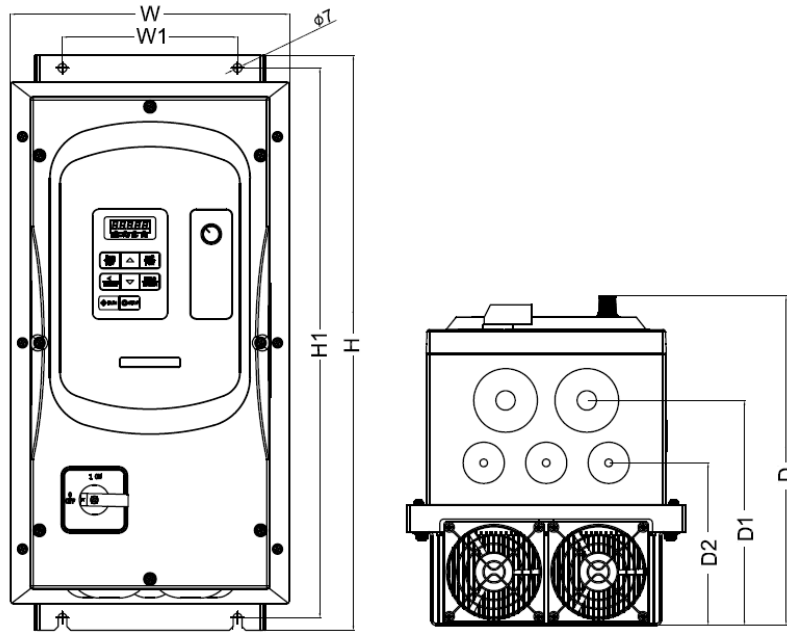
200V 三相 : 5HP



變頻器型號	尺寸 mm (英吋)								淨重 kg/(lbs)
	W	W1	H	H1	D	D1	D2	Ø	
E510-202-SH1FN4S	198 (9.63)	115 (5.59)	335 (16.30)	315 (15.33)	235.3 (11.45)	153.6 (7.47)	113.6 (5.53)	M6	5.9/(13.0)
E510-203-SH1FN4S									
E510-202-SH1FN4									
E510-203-SH1FN4									
E510-202-SHN4									
E510-203-SHN4									
E510-205-SH3N4									
E510-403-SH3FN4S									
E510-405-SH3FN4S									
E510-403-SH3FN4									
E510-405-SH3FN4									
E510-403-SH3N4									
E510-405-SH3N4									

200V 三相 : 7.5~20HP

400V 三相 : 7.5~25HP



變頻器型號	尺寸 mm (英吋)								淨重 kg/(lbs)
	W	W1	H	H1	D	D1	D2	Ø	
E510-208-SH3N4	223 (10.58)	140 (6.81)	460 (22.39)	440 (21.42)	263.5 (12.82)	180 (8.76)	130 (6.32)	M6	13.0/(28.6)
E510-210-SH3N4									
E510-215-SH3N4									
E510-220-SH3N4									
E510-408-SH3FN4S									
E510-410-SH3FN4S									
E510-415-SH3FN4S									
E510-408-SH3FN4									
E510-410-SH3FN4									
E510-415-SH3FN4									
E510-408-SH3N4									
E510-410-SH3N4									
E510-415-SH3N4									
E510-420-SH3N4									
E510-425-SH3N4									

3.8 EMC 濾波器移除

為了防止變頻器漏電流問題，可將 EMC 濾波器斷開。

內置 EMC 濾波器的變頻驅動不適合連接某些類型的連接，如下面列出的，在這些情況下，射頻干擾濾波器可能會失效禁用。在所有這些情況下，請諮詢您當地的電氣標準要求。

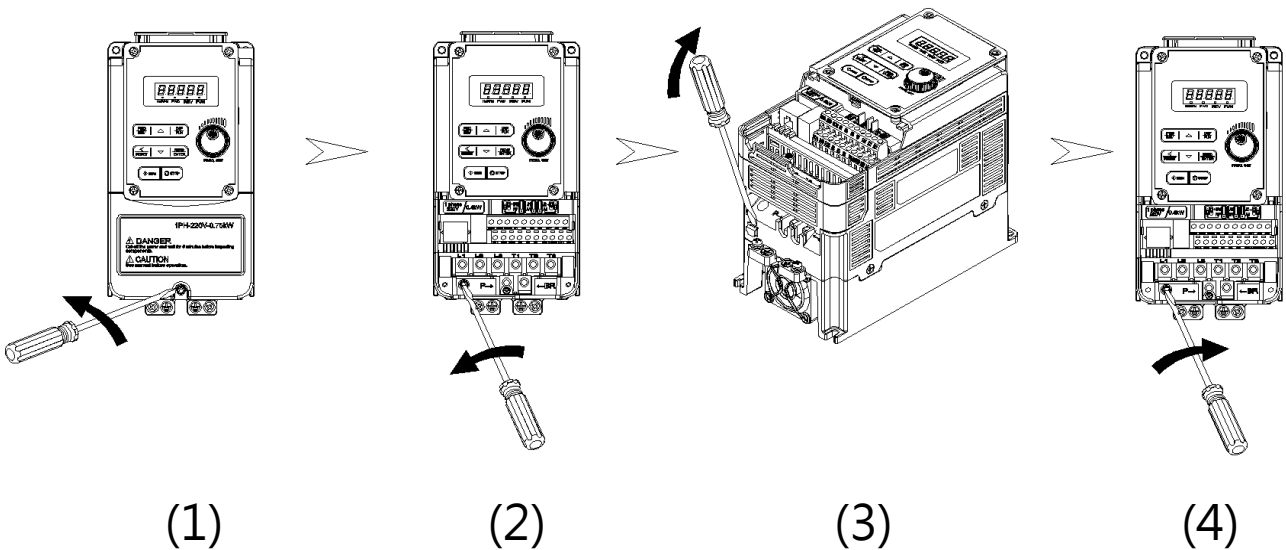
IT 型系統（非接地），角接式 TN 系統，某些供應系統的醫療設備。

對於不接地的供電系統，如果濾波器沒有斷開，供電系統通過濾波電路上的 Y 電容與大地相連。這可能導致危險並損壞驅動器

移除步驟：

若您使用 EMC 濾波器時有漏電流之問題，請依下列步驟移除 EMC 濾波器

- (1) 利用螺絲刀移除前蓋板。
- (2) 利用螺絲刀旋松螺絲。
- (3) 利用螺絲刀移除短路片。
- (4) 利用螺絲刀旋緊螺絲。

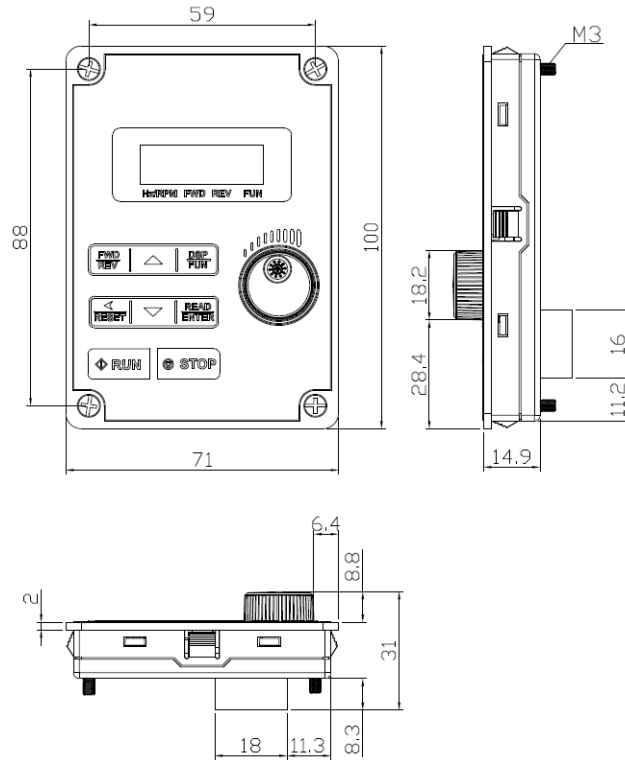


3.9 操作器面板外拉使用

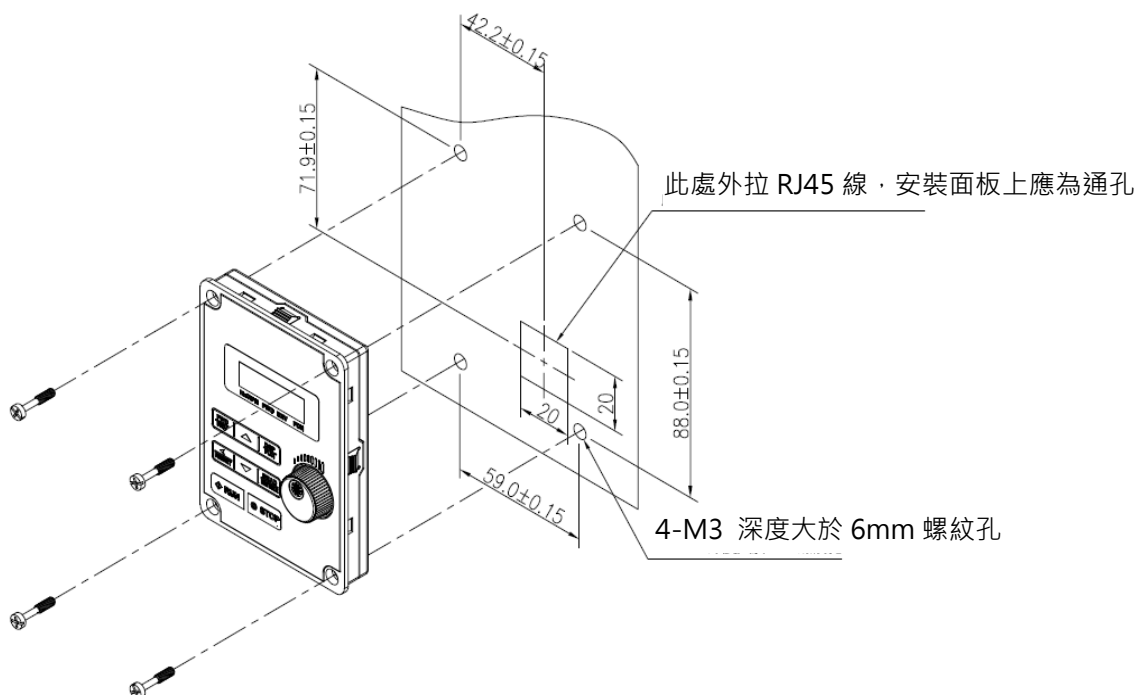
3.9.1 尺寸及安裝說明

IP20/NEMA1 型操作器為 LED 型式，可外拉使用，其尺寸及安裝說明如下圖所示

➤ 外觀尺寸圖



➤ 配盤安裝示意圖

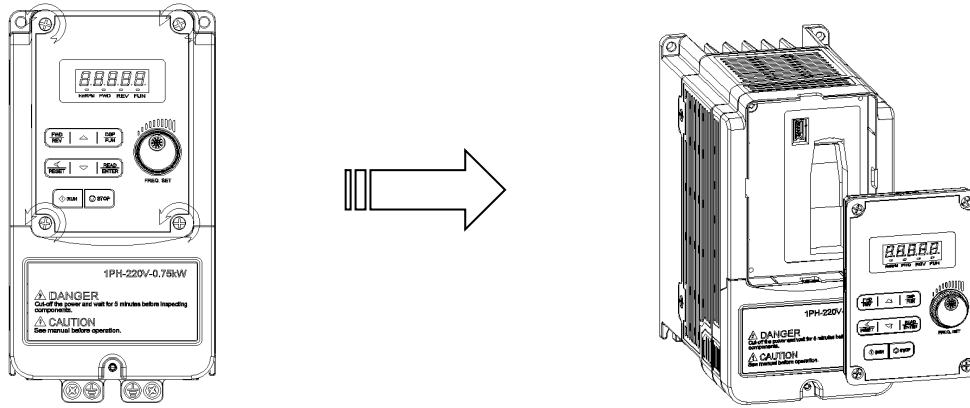


3.9.2 防護貼片說明

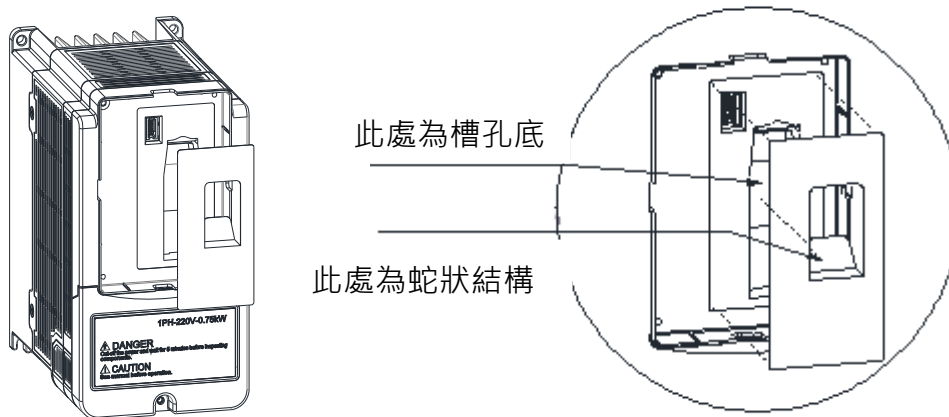
若需將數位操作器做遠方控制時，隨貨附件-防護貼紙可安裝於原先操作器之位置，防止異物進入。

一、將操作面板與本體四顆螺絲鬆開。

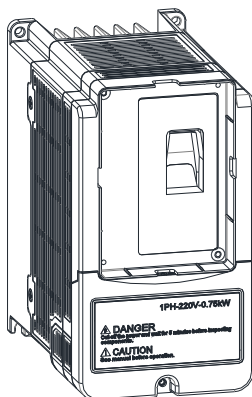
二、取下操作面板。



三、按圖示方向安裝貼片，黏貼膠面面向槽孔處，並將中心蛇狀結構往內服貼，以封住缺口裸露之 PCB 板。



四、安裝完成。



第 4 章 軟體索引

4.1 面板使用

4.1.1 面板功能說明



類型	名稱	功能
顯示	主顯示區	顯示頻率、參數、以及電壓、電流、溫度及異常等
	LED 狀態顯示	Hz/RPM ：頻率信號指示燈 FWD ：當變頻器處於正轉狀態時，此指示燈被點亮 (停機時閃爍，運轉後則處於長亮狀態) REV ：當變頻器處於反轉狀態時，此指示燈被點亮 (停機時閃爍，運轉後則處於長亮狀態) FUN ：當面板顯示參數功能表時，此指示燈被點亮
旋鈕	面板旋鈕	可設定頻率
按鍵 (8 個按鍵)	RUN 鍵	RUN 鍵：變頻器運轉。
	STOP 鍵	STOP 鍵：變頻器停止運轉。
	▲ 鍵	用於頻率與參數設定。
	▼ 鍵	用於頻率與參數設定。
	FWD/REV 鍵	設定馬達運轉方向切換鍵，FWD 顯示燈亮代表馬達正轉，REV 顯示燈亮代表馬達反轉。
	DSP/FUN 鍵	切換顯示介面，依照順序： 頻率畫面→功能選單→監控參數→頻率畫面循環。
	</RESET 鍵	"<" 左移鍵：變更參數或參數值時使用。 RESET 鍵：檢出故障時，變為復歸鍵。
	READ/ENTER 鍵	切換進入功能和設定內部值，及修改參數設定寫入確認鍵功能。

4.1.2 顯示說明


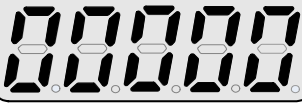
數位與字母顯示

實際	LED 顯示	實際	LED 顯示	實際	LED 顯示	實際	LED 顯示
0		A		L		Y	
1		B		n		-	
2		C		o		°	
3		D		P		_	
4		E		q		.	
5		F		r			
6		G		S			
7		H		t			
8		I		u			
9		J		V			








七段顯示器顯示說明

實際輸出頻率	頻率設定	
LED 亮	頻率命令顯示(LED 閃爍)	頻率命令修改(選定位置閃爍)

LED 七段顯示器顯示

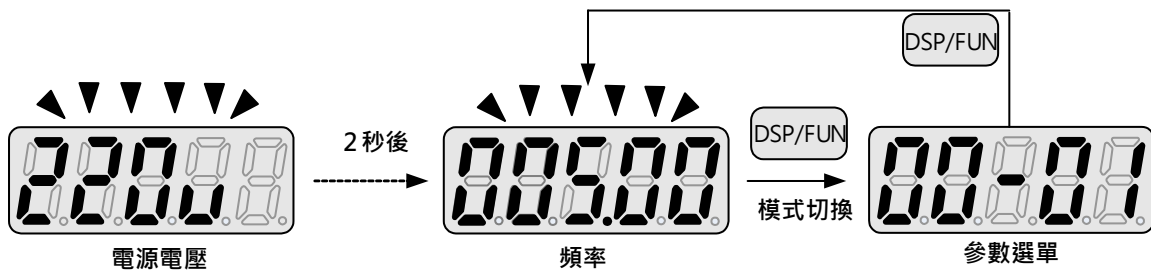
七段顯示器畫面顯示	說明
	1.停機時顯示設定頻率 2.運轉時顯示實際輸出頻率
	顯示參數代碼
	顯示參數設定值
	顯示輸入電壓
	顯示變頻器電流
	顯示變頻器 DC Bus 電壓
	顯示溫度
	顯示 PID 回授值，顯示位數經由 12-01 設定。
	異常顯示，參見第 5 章 故障排除及保養
	顯示 AI1 輸入/顯示 AI2 輸入(0 ~ 100%)

指示燈點亮閃爍說明

	指示燈點亮		指示燈閃爍	
	手冊中標識		手冊中標識	
頻率/線速度指示燈	 Hz/RPM	顯示頻率或線速度時指示燈點亮		
畫面模式指示燈	 FUN	顯示非頻率或線速度時指示燈點亮	 FUN	顯示頻率時啟動火災模式指示燈閃爍
正轉指示燈	 FWD	正轉運轉時點亮	 FWD	正轉停機時閃爍
反轉指示燈	 REV	反轉運轉時點亮	 REV	反轉停機時閃爍

4.1.3 LED 七段顯示器畫面功能結構

基本顯示畫面如下：

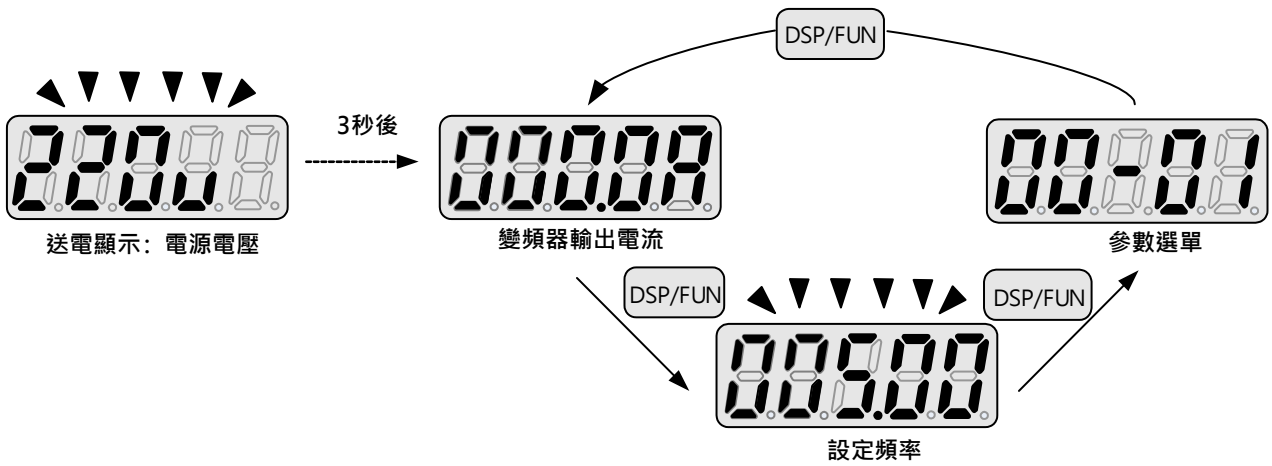


有用戶設定顯示畫面如下：

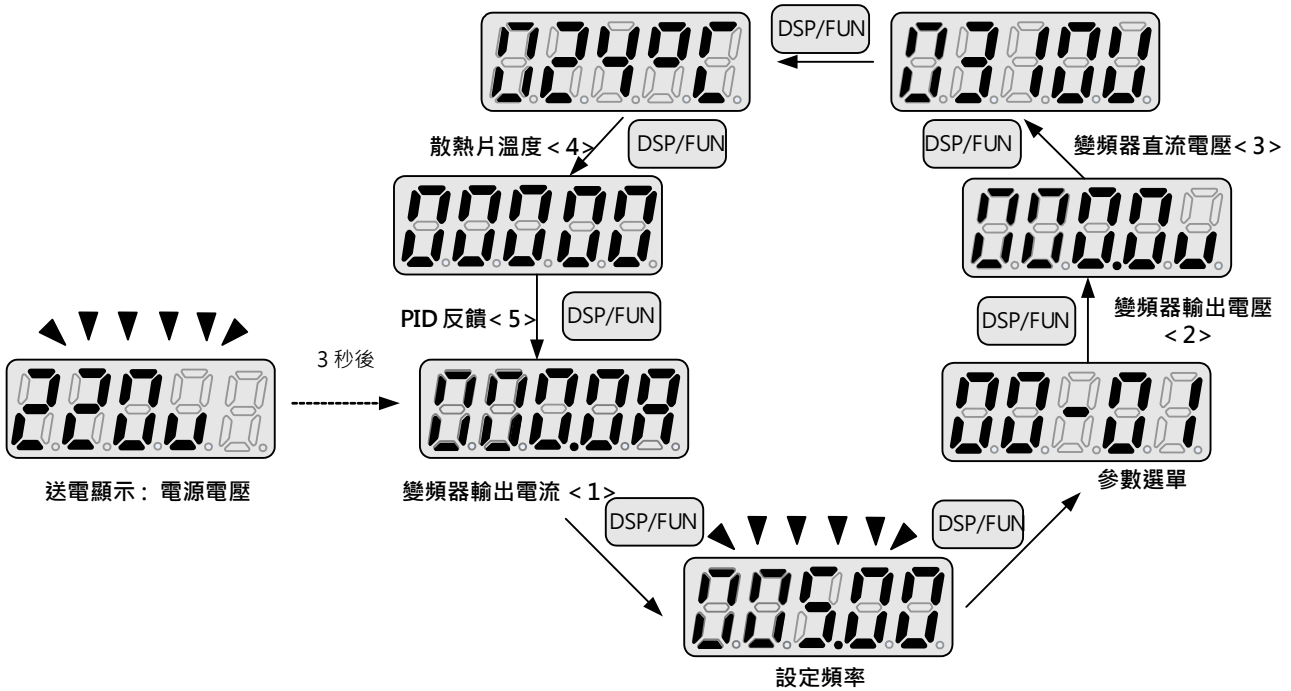
12-00	顯示畫面選擇		
	<u>0</u>	<u>0</u>	<u>0</u>
	<u>0</u>	<u>0</u>	<u>0</u>
範圍	最高位	最低位	
	從最高位至最低位，每一位的設置範圍為 0~8。		
	【0】：不顯示畫面	【1】：變頻器輸出電流	【2】：變頻器輸出電壓
	【3】：變頻器直流電壓	【4】：溫度	【5】：PID 回饋
	【6】：AI1 值	【7】：AI2 值	【8】：計數值

12-00 的最高位代表開機預設的畫面，其餘各位代表用戶設定顯示畫面。

例 1：設定 12-00=【10000】

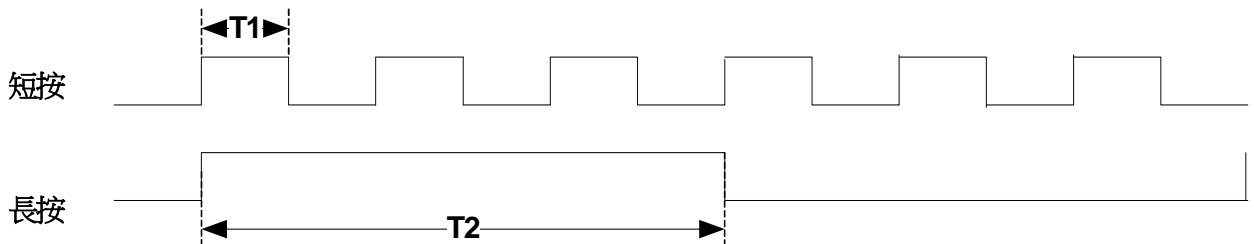


例 2：設定 12-00=【12345】



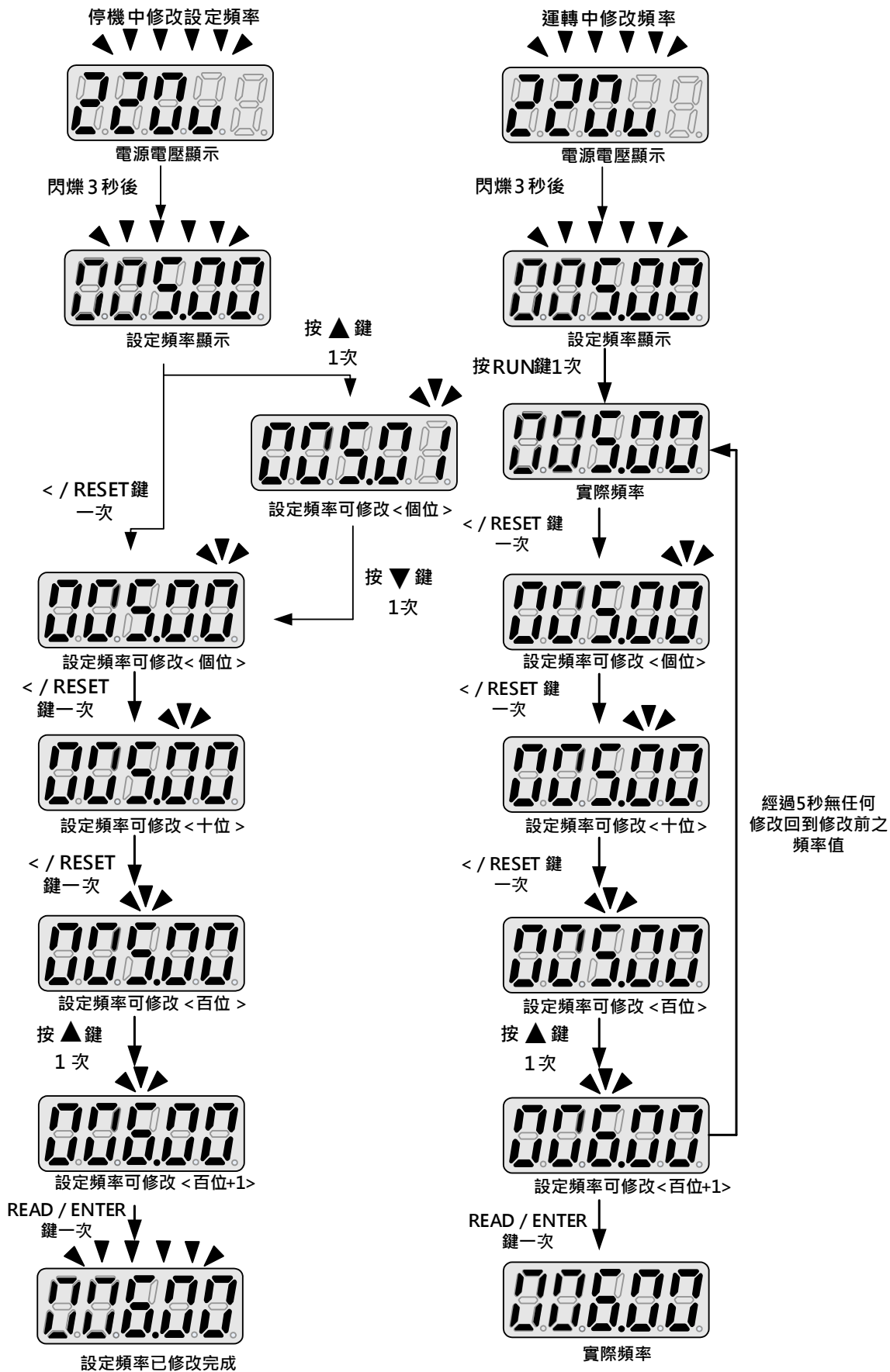
特殊按鍵說明

1、“▲鍵” / “▼鍵”：

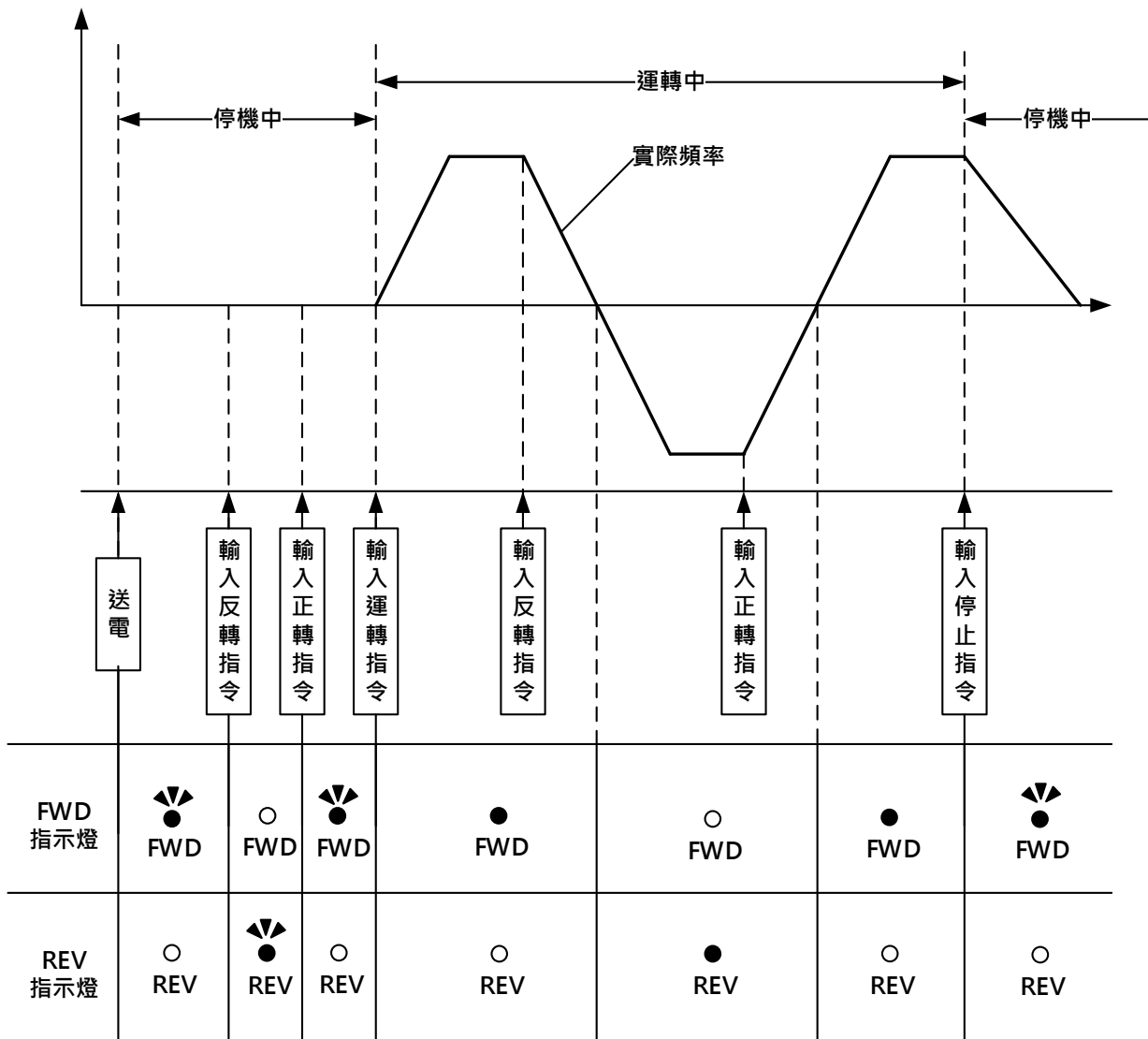


短按時選定位元數位，僅變化單位量；長按時選定位元數字連續變化。

範例 2：停機中/運轉中面板直接修改頻率



4.1.5 運轉狀態說明



4.1.6 數位式操作器的外觀

數位式操作器(JN5-OP-A02)配備有內部記憶體可用來從數位式操作器上傳參數設定到變頻器或是從變頻器下載參數設定到數位式操作器。JN5-OP-A02 LCD 數位式操作器名稱與功能如下說明。



圖 4.1.6.1 液晶數位式操作器

驅動模式指示燈

- FAULT：發生故障或警告時亮起
- FWD：當輸入正向運轉指令時亮起
- REV：當輸入反向運轉指令時亮起
- SEQ：從控制電路端子或從RS485通訊指令 (REMOTE模式) 啟動運轉指令時會亮起
- REF：從控制電路端子或從RS485通訊指令 (REMOTE模式) 啟動頻率指令時會亮起

液晶畫面 (最大 8 行 × 25 字母)

- ◎ 顯示監控的資料、參數及設定
- ◎ 模式顯示(顯示在液晶畫面的左上方)

Monitor：在驅動模式時顯示

Group：在所有群組設定模式時顯示

PARA：在群組參數設定模式時顯示

Edit：在編輯模式或自動調測模式時顯示

操作鍵(主要功能參閱LED操作說明)

4.1.7 顯示方式

■ 操作模式

E510s 的參數已模組化使瀏覽與設定這些參數更為簡單。變頻器有四種操作模式，開機時按下 DSP/FUN 鍵就會顯示操作模式。重覆按下 DSP/FUN 鍵可以瀏覽這四種操作模式，而按下 READ/ENTER 鍵時，可以選擇所要的操作模式。(參閱圖.4.1.7.1)

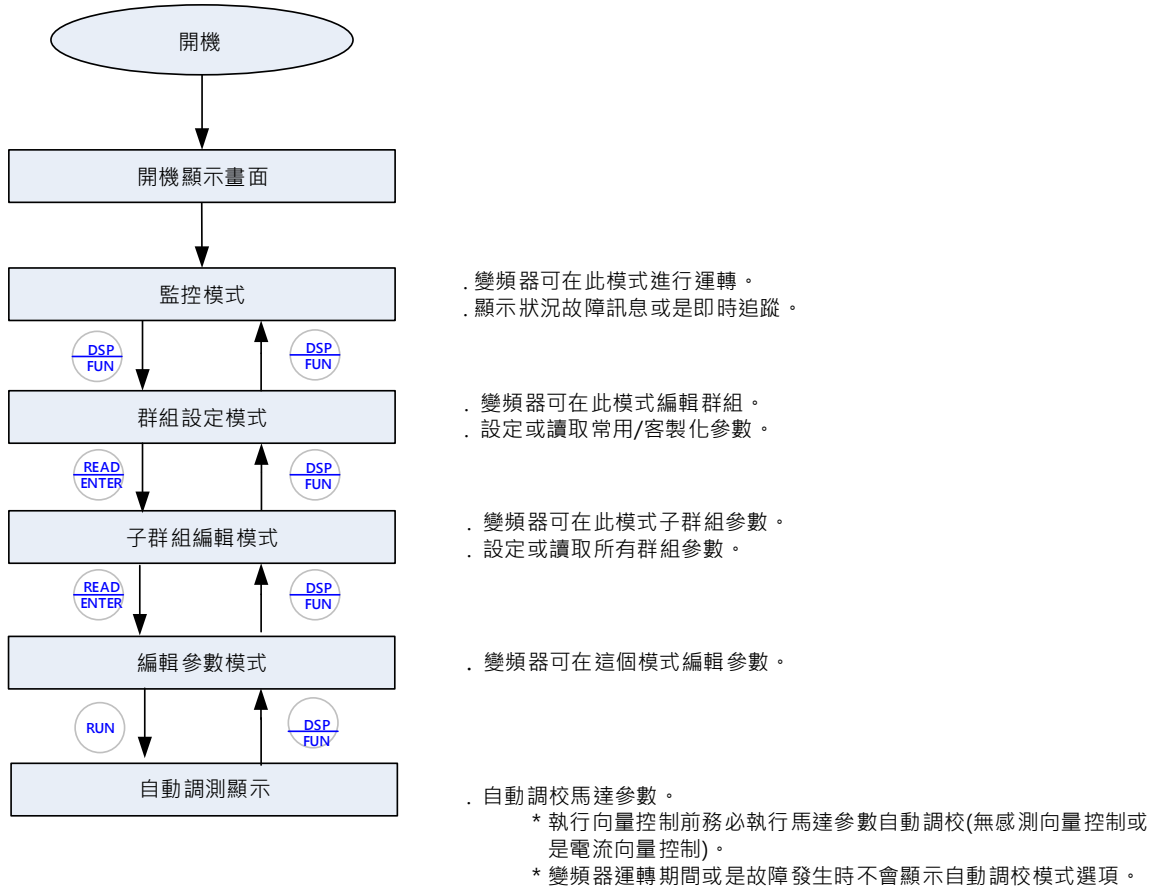


圖. 4.1.7.1 操作模式結構

註：按下遞增鍵或遞減鍵不放，會執行自動遞增(遞減)，便於瀏覽操作模式、參數群組或參數表。

4.1.8 監看模式 (Monitor 模式)

當變頻器以驅動模式運轉時，在驅動模式中可以顯示輸出頻率指令、輸出電流和電壓，故障訊息同樣也可顯示。驅動模式的主要操作方式如下圖 4.1.8.1 所示。

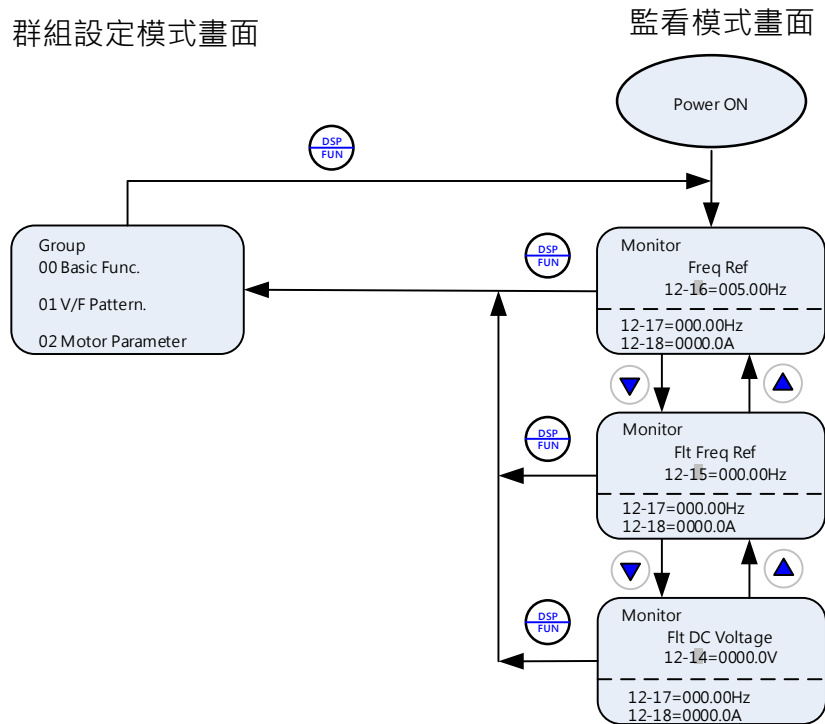


圖 4.1.8.1 監看模式的操作方式

4.1.9 進階設定

在進階設定其中包括群組(Group)與子群組(PARA)與參數設定(Edit)模式，所有變頻器的參數都能瀏覽與變更，進階設定主要的操作方式如下圖 4.1.9.1。

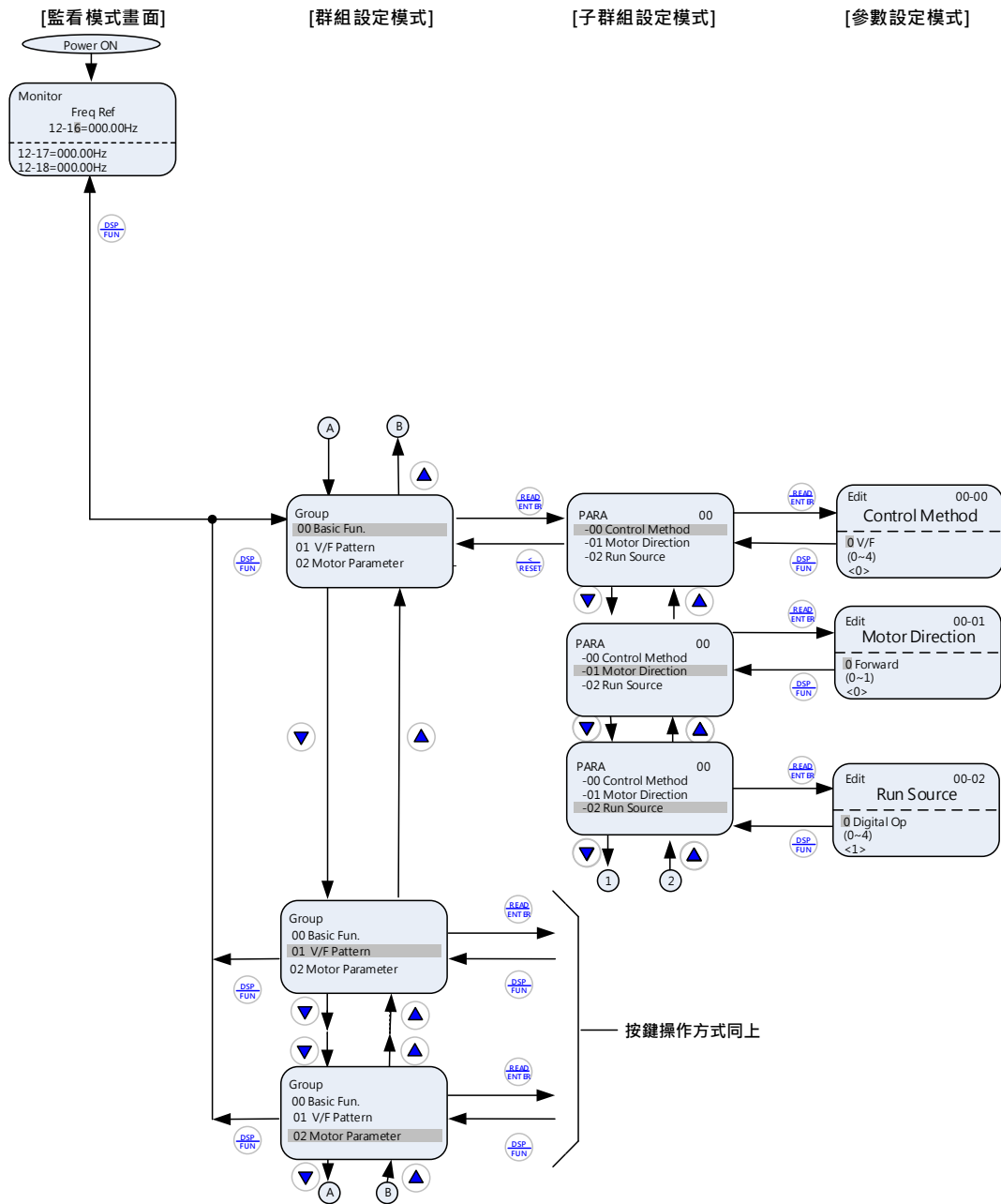


圖 4.1.9.1 進階設定的操作方式

註：

- (1) 藉著使用遞增/遞減鍵、寸動/向左移動鍵或 RESET/◀ 移動鍵，可在資料設定(瀏覽)畫面設定參數。當按下 READ/ENTER 鍵時參數被存起來，當按下 DSP/FUN 鍵時銀幕返回前一個次目錄畫面。
- (2) 使用遞增及遞減鍵瀏覽在進階設定的各模式畫面下。例如當在參數設定模式按下 DSP/FUN 鍵時，畫面會返回前一個子群組設定模式畫面。當在子群組設定模式畫面按下 DSP/FUN 鍵時，畫面則會返回前一個群組設定模式畫面。
- (3) 詳細進階設定的參數顯示畫面請參閱第 4 章(參數)。
- (4) 資料設定/瀏覽畫面

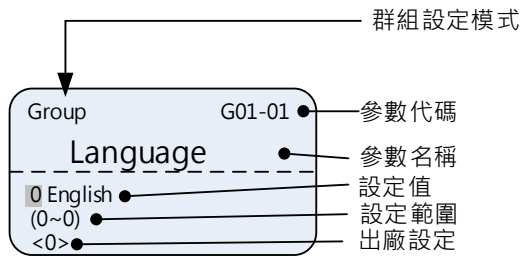


圖 4.1.9.2 群組設定模式畫面

** 使用遞增/遞減鍵以及(或是) RIGHT(LEFT)移動鍵來變選取參數(游標閃爍)以改變設定值。按下 READ/ENTER 鍵可以儲存設定值。幾秒鐘後，游標會再次閃爍。

4.1.10 自動調校顯示

自動調校模式的主要操作如下圖 4.1.10.1。

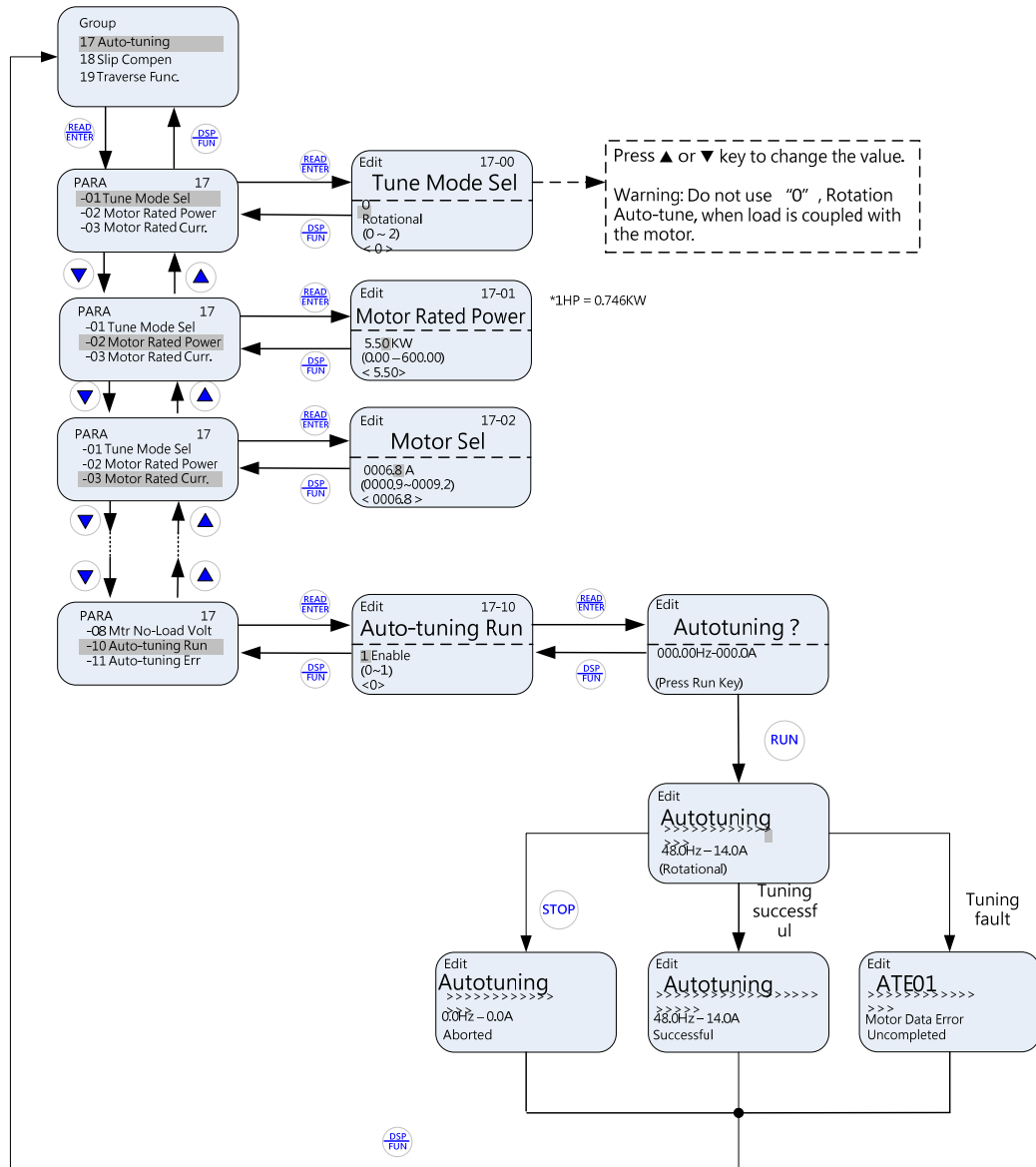


圖 4.1.10.1 自動調校操作說明

註：

- (1) 使用遞增及遞減鍵來瀏覽自動調校參數表。依循控制方式的不同，特定的參數無法設定。(參閱自動調校 17 群組參數)。
- (2) 在鍵入馬達銘牌上的額定輸出功率(17-01)、額定電流(17-02)、額定電壓(17-03)、額定頻率(17-04)、額定速度(17-05)、馬達電極的數目(17-06)及馬達自動調校模式選擇(17-00)後，進入(17-10)選擇確定，按下 RUN 鍵執行自動調校，當自動調校已經正確執行，計算出的馬達參數會存在參數群組 02 (馬達參數)之中。
- (3) 執行自動調校時：
 - a) 執行旋轉型自動調校(17-00=0)會顯示“Rotational”，調校期間馬達會運轉，需確認馬達可安全運轉後再執行此功能。
 - b) 靜止型自動調校(17-00=1)時，會顯示“Stationary”，馬達不會運轉。
 - c) 靜止型自動調校(17-00=2)時，會顯示“R1 Tuning”，馬達不會運轉。
 - d) 自動調校時，RUN LED 燈(在 RUN 鍵的左上方處)會亮。
 - e) 自動調校時，“>>>”訊號代表自動調校的過程。
- (4) 自動調校時，按下 STOP 鍵將可中止自動調校程序。務必使用數位式操作器的 STOP 鍵來中止自動調校程序。
- (5) 自動調校故障發生時，數位式操作器將會顯示故障訊息與不完整訊息。RUN LED 燈會停，然後馬達自由運轉到停止。(參閱 5.4 章自動調校的故障)。按下 RESET 鍵清除故障畫面，隨即返回模式畫面。
- (6) 自動調校完成後 RUN LED 燈熄滅，按下 DSP/FUN 鍵返回模式畫面，然後進行下一個操作，完整自動調校操作約需 50 秒。

4.2 參數一覽表

參數群組	名稱
群組 00	基本功能群組
群組 01	V/F 控制功能群組
群組 02	IM 馬達參數群組
群組 03	外部端子數位輸入輸出功能群組
群組 04	外部端子類比輸入輸出功能群組
群組 05	多段速功能群組
群組 06	自動運轉功能群組
群組 07	運轉停止功能群組
群組 08	保護功能群組
群組 09	通訊功能群組
群組 10	PID 功能群組
群組 11	輔助功能群組
群組 12	監視功能群組
群組 13	維護功能群組
群組 14	PLC 設定群組
群組 15	PLC 監控群組
群組 16	LCD 機能群組
群組 17	自動調校功能群組
群組 18	滑差補償功能群組
群組 20	速度控制功能群組
群組 21	轉矩限制功能群組
群組 22	PM 馬達群組
群組 23	恆壓 PUMP 功能群組

參數屬性	
*1	運轉中可修改的參數
*2	保留
*3	在做出廠設定時，此參數的值(用戶設定的值)不會恢復為出廠預設值
*4	參數唯讀不可修改
*5	需搭配選配卡時，參數才會顯示
*6	僅使用 LED 數位操作器時顯示
*7	僅使用 LCD 數位操作器時顯示
*8	其設定值將依 13-08 之設定而變更

群組 00 基本功能群組

代碼	參數名稱	範圍	出廠設定	單位	控制模式			屬性
					V/F	SLV	PM SLV	
00-00	控制模式	0:V/F 2:SLV 5:PMSLV	0	-	○	○	○	*3
00-01	馬達轉向	0:正轉 1:反轉	0	-	○	○	○	*1
00-02	主運轉命令來源選擇	0:按鍵面板 1:外控 2:通訊控制 3:PLC	1	-	○	○	○	
00-03	副運轉命令來源選擇	0:按鍵面板 1:外控 2:通訊控制 3:PLC	0	-	○	○	○	
00-04	多功能端子運轉模式選擇	0:正轉/停止-反轉/停止 1:運轉/停止-正轉/反轉 2:3 線制運轉/停止	0	-	○	○	○	
00-05	主頻率命令來源選擇	0:按鍵面板上下鍵給定 1:按鍵面板旋鈕給定 2:外部端子 AI1 給定 3:外部端子 AI2 給定 4:外部端子 UP/DOWN 給定 5:通訊控制給定 6:保留 7:脈衝輸入調速	2	-	○	○	○	
00-06	副頻率命令來源選擇	0:按鍵面板上下鍵給定 1:按鍵面板旋鈕給定 2:外部端子 AI1 給定 3:外部端子 AI2 給定 4:外部端子 UP/DOWN 給定 5:通訊控制給定 6:保留 7:脈衝輸入調速	0	-	○	○	○	
00-07	頻率源組合模式選擇	0:主頻率源與副頻率源切換 1:主頻率源+副頻率源	0	-	○	○	○	
00-08	通訊頻率命令	0.00~599.00	0.00	Hz	○	○	○	*4
00-09	頻率命令記憶模式	0:不記憶斷電前通訊頻率命令 1:記憶斷電前通訊頻率命令	0	-	○	○	○	
00-10	停機時初始頻率命令模式	0:依目前頻率命令 1:頻率命令歸零 2:依參數 00-11 設定值	0	-	○	○	○	

群組 00 基本功能群組

代碼	參數名稱	範圍	出廠 設定	單位	控制模式			屬性
					V/F	SLV	PM SLV	
00-11	停機時初始頻率命令 設定	0.00-599.00	-	-	○	○	○	*1
00-12	頻率上限	0.01-599.00	0.0	Hz	○	○	○	
00-13	頻率下限	0.00-599.00	0.0	Hz	○	○	○	
00-14	加速時間 1	0.1~6000.0	*	s	○	○	○	*1
00-15	減速時間 1	0.1~6000.0	*	s	○	○	○	*1
00-16	加速時間 2	0.1~6000.0	*	s	○	○	○	*1
00-17	減速時間 2	0.1~6000.0	*	s	○	○	○	*1
00-18	寸動頻率	0.00~599.00	2.00	Hz	○	○	○	*1
00-19	寸動加速時間	0.1~0600.0	*	s	○	○	○	*1
00-20	寸動減速時間	0.1~0600.0	*	s	○	○	○	*1
00-21	加速時間 3	0.1~6000.0	*	s	○	X	X	*1
00-22	減速時間 3	0.1~6000.0	*	s	○	X	X	*1
00-23	加速時間 4	0.1~6000.0	*	s	○	X	X	*1
00-24	減速時間 4	0.1~6000.0	*	s	○	X	X	*1
00-26	緊急停止時間	0.1~6000.0	5.0	s	○	○	○	
00-27	HD/ND 模式選擇 (F5/6 有此功能)(***)	0: HD 重負載模式 1: ND 標準負載模式	0	-	○	X	X	*3
00-34	語言選擇	0: 英文 1: 簡體中文 2: 繁體中文 3: 土耳其文	0	-	○	○	○	*7
00-35	最小頻率檢測動作	0: 低於最小頻率會跳警告 1: 低於最小頻率以最小頻率運 轉	0	-	○	○	○	
00-36	PID 頻率下限選擇	0: 無效(PID 休眠限制頻率下限) 1: 有效(PID 休眠限制 0Hz)	0	-	○	○	○	

* : 參考附件一(加減速時間初始值)

*** : 00-27 若設定為 ND 模式，02 群組的馬達 1 參數會自動變更為大一級的馬達參數。

00-27 設定為 HD 模式，02 群組的馬達 1 參數會自動變更為同級的馬達參數。

00-27 會自動變更馬達參數，因此建議在進行馬達自動調校前設定。

**** : 馬達最大輸出頻率超過 300Hz 時，頻率解析度為 0.1Hz

群組 01 V/F 控制功能群組

代碼	參數名稱	範圍	出廠設定	單位	控制模式			屬性
					V/F	SLV	PM SLV	
01-00	V/F 曲線選擇	0~FF	F	-	O	X	X	*3
01-02	馬達 1 最大輸出頻率	4.8~599.0	50.0/60.0	Hz	O	O	X	*8
01-03	馬達 1 最大輸出電壓	200V: 0.1~255.0	230.0	V	O	X	X	*8
		400V: 0.2~510.0	400.0					
01-04	馬達 1 中間輸出頻率 2	0.0~599.0	0.0	Hz	O	X	X	
01-05	馬達 1 中間輸出電壓 2	200V: 0.0~255.0	0.0	V	O	X	X	
		400V: 0.0~510.0						
01-06	馬達 1 中間輸出頻率 1	0.0~599.0	2.5/3.0	Hz	O	X	X	*8
01-07	馬達 1 中間輸出電壓 1	200V: 0.0~255.0	KVA	V	O	X	X	*8
		400V: 0.0~510.0						
01-08	馬達 1 最小輸出頻率	0.0~599.0	VF :	1.3/1.5	Hz	O	O	O
			SLV :	0.5/0.6				
			PMSLV :	10.0				
01-09	馬達 1 最小輸出電壓	200V: 0.0~255.0 400V: 0.0~510.0	KVA	V	O	X	X	*8
01-10	轉矩補償增益 (V/F 曲線修正)	0.0~2.0	0.5	-	O	X	X	*1
01-11	轉矩補償模式選擇	0: 模式 0(一般補償)	0	-	O	X	X	
		1: 模式 1(高速補償)						
01-12	馬達 1 基底頻率	4.8~599.0	50.0/60.0	Hz	O	O	X	*8
01-13	馬達 1 基底輸出電壓	200V: 0.0~255.0	230.0	V	O	X	X	*8
		400V: 0.0~510.0	400.0					
01-14	輸入電壓設定	200V: 55.0~255.0	230.0	V	O	O	O	*8
		400V: 10.0~510.0	400.0					
01-15	轉矩補償時間	0~10000	200	ms	O	X	X	
01-16	馬達 2 最大輸出頻率	4.8~599.0	50.0/60.0	Hz	O	X	X	*8
01-17	馬達 2 最大輸出電壓	200V: 0.1~255.0	230.0	V	O	X	X	*8
		400V: 0.2~510.0	400.0					
01-18	馬達 2 中間輸出頻率 2	0.0~599.0	0.0	Hz	O	X	X	
01-19	馬達 2 中間輸出電壓 2	200V: 0.0~255.0	0.0	V	O	X	X	
		400V: 0.0~510.0						
01-20	馬達 2 中間輸出頻率 1	0.0~599.0	2.5/3.0	Hz	O	X	X	*8
01-21	馬達 2 中間輸出電壓 1	200V: 0.0~255.0	KVA	V	O	X	X	*8
		400V: 0.0~510.0						
01-22	馬達 2 最小輸出頻率	0.0~599.0	1.3/1.5	Hz	O	X	X	
01-23	馬達 2 最小輸出電壓	200V: 0.0~255.0	KVA	V	O	X	X	*8
		400V: 0.0~510.0						
01-24	馬達 2 基底頻率	4.8~599.0	50.0/60.0	Hz	O	X	X	*8

群組 01 V/F 控制功能群組								
代碼	參數名稱	範圍	出廠 設定	單位	控制模式			屬性
					V/F	SLV	PM SLV	
01-25	馬達 2 基底輸出電壓	200V: 0.0~255.0	230.0	V	O	X	X	*8
		400V: 0.0~510.0	400.0					
01-26	馬達 2 V/F 曲線選擇	0~FF	F	-	O	X	X	*3

KVA：該參數會隨著不同變頻器的容量大小而不同。

群組 02 IM 馬達參數群組

代碼	參數名稱	範圍	出廠設定	單位	控制模式			屬性
					V/F	SLV	PM SLV	
02-00	馬達 1 無載電流	0.01~600.00	KVA	A	O	X	X	
02-01	馬達 1 額定電流	下限：10%變頻器額定(VF) 25%變頻器額定(SLV) 上限：依變頻器容量而定	KVA	A	O	O	X	
02-03	馬達 1 額定轉速	0~60000	KVA	RPM	O	O	X	*8
02-04	馬達 1 額定電壓	200V: 50.0~240.0	230.0	V	O	O	X	*8
		400V: 100.0~480.0	400.0					
02-05	馬達 1 額定功率	0.01~600.00	KVA	kW	O	O	X	
02-06	馬達 1 額定頻率	4.8~599.0	50.0/60.0	Hz	O	O	X	*8
02-07	馬達 1 極數	2~16(偶數)	4	Poles	O	O	X	
02-09	馬達 1 激磁電流	15%~70%馬達額定電流	KVA	%	X	O	X	
02-10	馬達 1 鐵心飽和係數 1	1~100	KVA	%	X	O	X	
02-11	馬達 1 鐵心飽和係數 2	1~100	KVA	%	X	O	X	
02-12	馬達 1 鐵心飽和係數 3	80~300	KVA	%	X	O	X	
02-13	馬達 1 鐵心損失	0.0~15.0	KVA	%	O	X	X	
02-15	馬達 1 線間電阻	1~60.000	KVA	Ω	O	O	X	
02-16	馬達 1 轉子電阻	1~60.000	KVA	Ω	O	O	X	
02-17	馬達 1 漏感	0.01~60.000	KVA	mH	O	O	X	
02-19	馬達 1 無載電壓	200V: 50~240	-	V	X	O	X	*8
		400V: 100~480	-					
02-20	馬達 2 無載電流	0.01~600.00	KVA	A	O	X	X	
02-21	馬達 2 額定電流	10%變頻器額定~依變頻器容量	KVA	A	O	X	X	
02-22	馬達 2 額定轉速	0~60000	KVA	RPM	O	X	X	*8
02-23	馬達 2 額定電壓	200V: 50.0~240.0	230.0	V	O	X	X	*8
		400V: 100.0~480.0	400.0					
02-24	馬達 2 額定功率	0.01~600.00	KVA	kW	O	X	X	
02-25	馬達 2 額定頻率	4.8~599.0	50.0/60.0	Hz	O	X	X	*8
02-26	馬達 2 極數	2~16(偶數)	4	Poles	O	X	X	
02-32	馬達 2 線間電阻	0.001~60.000	KVA	Ω	O	X	X	
02-33	馬達漏感比例	0.1~15.0	KVA	%	X	O	X	
02-34	馬達滑差頻率	0.10~20.00	KVA	Hz	X	O	X	

群組 03 外部端子數位輸入輸出功能群組

代碼	參數名稱	範圍	出廠設定	單位	控制模式			
					V/F	SLV	PM SLV	屬性
03-00	多功能端子 S1 功能設定	0: 正轉/停止	0	-	○	○	○	
		1: 反轉/停止			○	○	○	
		2: 多段速/位置設定指令 1			○	○	○	
		3: 多段速/位置設定指令 2			○	○	○	
		4: 多段速/位置設定指令 3			○	○	○	
		5: 多段速/位置設定指令 4			○	○	○	
03-01	多功能端子 S2 功能設定	6: 寸動正轉指令	1	-	○	○	○	
		7: 寸動反轉指令			○	○	○	
		8: UP 增頻率指令			○	○	○	
		9: DOWN 減頻率指令			○	○	○	
		10: 加/減速時間選擇 2			○	○	○	
		11: 加/減速禁止			○	○	○	
03-02	多功能端子 S3 功能設定	12: 主/副運轉命令切換	2	-	○	○	○	
		13: 主/副頻率命令切換			○	○	○	
		14: 緊急停止(減速到零停止)			○	○	○	
		15: 遮斷停止(自由運轉停止)			○	○	○	
		16: PID 功能禁止			○	○	○	
		17: 故障復歸(RESET)			○	○	○	
03-03	多功能端子 S4 功能設定	18: 自動程式運轉	3	-	○	○	○	
		19: 速度搜尋指令 1			○	○	X	
		20: 省能運行(僅 V/F)			○	X	X	
		21: PID 積分器復歸			○	○	○	
		22: 計數器觸發信號輸入			○	○	○	
		23: 計數器清零指令			○	○	○	
03-04	多功能端子 S5 功能設定	24: PLC 應用	4	-	○	○	○	
		25: 脈衝輸入-脈衝寬度測量(S3)			○	○	○	
		26: 脈衝輸入-脈衝頻率測量(S3)			○	○	○	
		27: 本體/遠端選擇			○	○	○	
03-05	多功能端子 S6 功能設定	28: 遠端模式選擇	17	-	○	○	○	
		29: 寸動頻率選擇			○	○	○	
		33: 直流煞車指令			○	○	○	
		34: 速度搜尋指令 2			○	○	X	
		40: 馬達 1/馬達 2 切換			○	○	X	
		41: PID 休眠			○	○	○	
		47: 火災模式輸入			○	○	○	
		48: KEB 加速指令			○	X	X	
		57: 強制頻率運轉			○	○	○	
		63: 切換恆壓誤差 2			○	○	○	
65: 短路煞車指令	X	X	○					
66: PID 功能禁止 2	○	○	○					
68: 外部故障	○	○	○					
69: 外部過載	-	○	○	○				
70: 兩線式 JOG	-	○	○	○				

群組 03 外部端子數位輸入輸出功能群組

代碼	參數名稱	範圍	出廠設定	單位	控制模式			
					V/F	SLV	PM SLV	屬性
03-06	UP/DOWN 頻率幅寬設定	0.00~5.00			○	○	○	
03-07	UP/DOWN 頻率保持選擇	0: 停止時保持 UP/DOWN 頻率 1: 停止時清除 UP/DOWN 頻率 2: 停止時允許頻率 UP/DOWN 3: 加速時更新頻率。	0	-	○	○	○	
03-08	(S1~S6)DI 掃瞄時間	1~200	1	ms	○	○	○	
03-09	多功能端子 S1-S4 類型 選擇	xxx0b:S1 A 接點 xxx1b:S1 B 接點 xx0xb:S2 A 接點 xx1xb:S2 B 接點 x0xxb:S3 A 接點 x1xxb:S3 B 接點 0xxxb:S4 A 接點 1xxxb:S4 B 接點	0000b	-	○	○	○	
03-10	多功能端子 S5-S6 類型 選擇	xxx0b:S5 A 接點 xxx1b:S5 B 接點 xx0xb:S6 A 接點 xx1xb:S6 B 接點	0000b	-	○	○	○	
03-11	繼電器(R1A-R1C)輸出	0: 運轉中	1	-	○	○	○	
		1: 故障指示			○	○	○	
		2: 設定頻率到達			○	○	○	
		3: 任意頻率到達 (03-13±03-14)			○	○	○	
		4: 頻率檢出 1 (輸出頻率≥ (03-13+03-14))			○	○	○	
		5: 頻率檢出 2 (輸出頻率≤ (03-13+03-14))			○	○	○	
		6: 自動再啟動			○	○	○	
		7: 瞬停動作			○	○	○	
		8: 緊急停止			○	○	○	
		9: 遮斷停止			○	○	○	
		10: 馬達超載保護(OL1)			○	○	○	
		11: 變頻器超載保護(OL2)			○	○	○	
		12: 過轉矩檢出(OT)			○	○	○	
		13: 電流到達			○	○	○	
		14: 機械剎車控制功能			○	○	○	
		15: PID 回饋斷線檢出			○	○	○	
		16: 設定計數值到達指示(3-22~23)			○	○	○	
17: 指定計數值到達指示(3-22~23)	○	○	○					
18: PLC 狀態指示(00-02)	○	○	○					
19: PLC 控制*	○	○	○					
20: 零速功能	○	○	○					
30: 選擇馬達 2	○	X	X					
37: PID 回授斷線偵測輸出	○	○	○					
54: 短路煞車中	X	X	○					
03-12	繼電器(R2A-R2B)輸出	55: 低電流輸出 59: OH 偵測	0	-	○	○	○	
03-13	任意頻率到達設定	0.0~599.0	0.0	Hz	○	○	○	

群組 03 外部端子數位輸入輸出功能群組

代碼	參數名稱	範圍	出廠 設定	單位	控制模式			
					V/F	SLV	PM SLV	屬性
03-14	頻率輸出偵測範圍(±)	0.1~25.5	2.0	Hz	○	○	○	
03-15	電流到達準位	0.1~999.9	0.1	A	○	○	○	
03-16	電流到達檢測延遲時間	0.1~10.0	0.1	s	○	○	○	
03-17	*機械煞車釋放準位設定	0.00~20.00	0.00	Hz	○	○	○	
03-18	*機械煞車動作準位設定	0.00~20.00	0.00	Hz	○	○	○	
03-19	繼電器(R1A-R2B)類型 選擇	xxx0b: R1 A 接點 xxx1b: R1 B 接點 xx0xb: R2 A 接點 xx1xb: R2 B 接點	0000b	-	○	○	○	
03-20	內部/外部多功能輸入端 子選擇	0~63	0		○	○	○	
03-21	內部多功能輸入端子動 作設定	0~63	0		○	○	○	
03-22	計數值到達設定	0~9999	0		○	○	○	
03-23	指定計數值到達設定	0~9999	0		○	○	○	
03-24	低電流檢出設定	0: 無效 1: 有效	0		○	○	○	
03-25	低電流檢出準位	0~999.9	0.1	A	○	○	○	
03-26	低電流檢出延遲時間	0.0~655.34	0.01	s	○	○	○	
03-27	脈衝輸入刻度	50~25000	200	Hz	○	○	○	*1
03-28	脈衝輸入增益	0.0~1000.0	100.0	%	○	○	○	*1
03-30	脈波輸入選擇	0: 一般脈波輸入 1: PWM 方式	0	-	○	○	○	
03-33	脈波輸入偏壓	-100.0~100.0	0.0	%	○	○	○	*1
03-34	脈波輸入濾波時間	0.00~2.00	0.1	s	○	○	○	*1
03-53	電流到達準位 2	0.0~999.9	0.1	A	○	○	○	

註：

馬達最大輸出頻率超過 300Hz 時，頻率解析度為 0.1Hz

群組 04 外部端子類比輸入輸出功能群組

代碼	參數名稱	範圍	出廠 設定	單位	控制模式			屬性
					V/F	SLV	PM SLV	
04-00	AI 輸入信號種類	0: AI1: 0~10V AI2: 0~10V / 0~20mA 1: AI1: 0~10V AI2: 4~20mA / 2~10V 2: AI1: 2~10V AI2: 0~10V / 0~20mA 3: AI1: 2~10V AI2: 4~20mA / 2~10V	1	-	○	○	○	
04-01	AI1 信號掃瞄濾波時間	0.00~2.00	0.03	s	○	○	○	
04-02	AI1 增益值	0.0~1000.0	100.0	%	○	○	○	*1
04-03	AI1 偏壓值	-100.0~100.0	0	%	○	○	○	*1
04-05	AI1 信號方向控制選擇	0: 正向 1: 負向	0	-	○	○	○	
04-06	AI2 信號掃瞄濾波時間	0.00~2.00	0.03	s	○	○	○	
04-07	AI2 增益值	0.0~1000.0	100.0	%	○	○	○	*1
04-08	AI2 偏壓值	-100.0~100.0	0	%	○	○	○	*1
04-10	AI2 信號方向控制選擇	0: 正向 1: 負向	0	-	○	○	○	
04-11	AO 功能設定	0: 輸出頻率 1: 頻率指令 2: 輸出電壓 3: 直流電壓 4: 輸出電流	0	-	○	○	○	
04-12	AO 增益值	0.0~1000.0	100.0	%	○	○	○	*1
04-13	AO 偏壓值	-100.0~100.0	0	%	○	○	○	*1
04-15	AO 信號方向控制選擇	0: 正向 1: 負向	0	-	○	○	○	
04-16	比例連動功能	0: 無效 1: 有效	0	-	○	○	○	
04-20	AO 信號掃瞄濾波時間	0.00~0.50	0.00	s	○	○	○	*1
04-22	AO 電壓校正選擇	0: 無效 1: 有效	0	-	○	○	○	

群組 05 多段速功能群組

代碼	參數名稱	範圍	出廠 設定	單位	控制模式			屬性
					V/F	SLV	PM SLV	
05-00	多段速加減速模式選擇	0: 段速加減速時間由加減速時間 1~4 設定 1: 段速加減速時間獨立設定	0	-	○	○	○	
05-01	*第 0 段速頻率設定	0.00~599.00	5.00	Hz	○	○	○	*1
05-02	*第 1 段速頻率設定	0.00~599.00	5.00	Hz	○	○	○	*1
05-03	*第 2 段速頻率設定	0.00~599.00	10.00	Hz	○	○	○	*1
05-04	*第 3 段速頻率設定	0.00~599.00	20.00	Hz	○	○	○	*1
05-05	*第 4 段速頻率設定	0.00~599.00	30.00	Hz	○	○	○	*1
05-06	*第 5 段速頻率設定	0.00~599.00	40.00	Hz	○	○	○	*1
05-07	*第 6 段速頻率設定	0.00~599.00	50.00	Hz	○	○	○	*1
05-08	*第 7 段速頻率設定	0.00~599.00	50.00	Hz	○	○	○	*1
05-09	*第 8 段速頻率設定	0.00~599.00	5.00	Hz	○	○	○	*1
05-10	*第 9 段速頻率設定	0.00~599.00	5.00	Hz	○	○	○	*1
05-11	*第 10 段速頻率設定	0.00~599.00	5.00	Hz	○	○	○	*1
05-12	*第 11 段速頻率設定	0.00~599.00	5.00	Hz	○	○	○	*1
05-13	*第 12 段速頻率設定	0.00~599.00	5.00	Hz	○	○	○	*1
05-14	*第 13 段速頻率設定	0.00~599.00	5.00	Hz	○	○	○	*1
05-15	*第 14 段速頻率設定	0.00~599.00	5.00	Hz	○	○	○	*1
05-16	*第 15 段速頻率設定	0.00~599.00	5.00	Hz	○	○	○	*1
05-17	多段速 0 加速時間設定	0.1~6000.0	10.0	s	○	○	○	
05-18	多段速 0 減速時間設定	0.1~6000.0	10.0	s	○	○	○	
05-19	多段速 1 加速時間設定	0.1~6000.0	10.0	s	○	○	○	
05-20	多段速 1 減速時間設定	0.1~6000.0	10.0	s	○	○	○	
05-21	多段速 2 加速時間設定	0.1~6000.0	10.0	s	○	○	○	
05-22	多段速 2 減速時間設定	0.1~6000.0	10.0	s	○	○	○	
05-23	多段速 3 加速時間設定	0.1~6000.0	10.0	s	○	○	○	
05-24	多段速 3 減速時間設定	0.1~6000.0	10.0	s	○	○	○	
05-25	多段速 4 加速時間設定	0.1~6000.0	10.0	s	○	○	○	
05-26	多段速 4 減速時間設定	0.1~6000.0	10.0	s	○	○	○	
05-27	多段速 5 加速時間設定	0.1~6000.0	10.0	s	○	○	○	
05-28	多段速 5 減速時間設定	0.1~6000.0	10.0	s	○	○	○	
05-29	多段速 6 加速時間設定	0.1~6000.0	10.0	s	○	○	○	
05-30	多段速 6 減速時間設定	0.1~6000.0	10.0	s	○	○	○	
05-31	多段速 7 加速時間設定	0.1~6000.0	10.0	s	○	○	○	
05-32	多段速 7 減速時間設定	0.1~6000.0	10.0	s	○	○	○	
05-33	多段速 8 加速時間設定	0.1~6000.0	10.0	s	○	○	○	
05-34	多段速 8 減速時間設定	0.1~6000.0	10.0	s	○	○	○	
05-35	多段速 9 加速時間設定	0.1~6000.0	10.0	s	○	○	○	
05-36	多段速 9 減速時間設定	0.1~6000.0	10.0	s	○	○	○	
05-37	多段速 10 加速時間設定	0.1~6000.0	10.0	s	○	○	○	
05-38	多段速 10 減速時間設定	0.1~6000.0	10.0	s	○	○	○	
05-39	多段速 11 加速時間設定	0.1~6000.0	10.0	s	○	○	○	
05-40	多段速 11 減速時間設定	0.1~6000.0	10.0	s	○	○	○	
05-41	多段速 12 加速時間設定	0.1~6000.0	10.0	s	○	○	○	

群組 05 多段速功能群組

代碼	參數名稱	範圍	出廠 設定	單位	控制模式			屬性
					V/F	SLV	PM SLV	
05-42	多段速 12 減速時間設定	0.1~6000.0	10.0	s	○	○	○	
05-43	多段速 13 加速時間設定	0.1~6000.0	10.0	s	○	○	○	
05-44	多段速 13 減速時間設定	0.1~6000.0	10.0	s	○	○	○	
05-45	多段速 14 加速時間設定	0.1~6000.0	10.0	s	○	○	○	
05-46	多段速 14 減速時間設定	0.1~6000.0	10.0	s	○	○	○	
05-47	多段速 15 加速時間設定	0.1~6000.0	10.0	s	○	○	○	
05-48	多段速 15 減速時間設定	0.1~6000.0	10.0	s	○	○	○	

註：

馬達最大輸出頻率超過 300Hz 時，頻率解析度為 0.1Hz

群組 06 自動運轉功能群組

代碼	參數名稱	範圍	出廠設定	單位	控制模式			屬性
					V/F	SLV	PM SLV	
06-00	自動運轉模式選擇	0: 無效 1: 執行單一週期運轉模式，停止後會由停止前的速度繼續運轉 2: 連續週期運轉模式，停止後會由停止前的速度繼續運轉 3: 單一週期結束後，以最後一段運轉速度繼續運轉，停止後會由停止前的速度繼續運轉 4: 執行單一週期運轉模式，停止後會從第零段速起開始運轉 5: 連續週期運轉模式，停止後會從第零段速起開始運轉 6: 單一週期結束後，以最後一段運轉速度繼續運轉，停止後會從第零段速起開始運轉	0	-	○	○	X	
06-01	*第 1 段運轉頻率設定	0.00~599.00	0.0	Hz	○	○	X	*1
06-02	*第 2 段運轉頻率設定	0.00~599.00	0.0	Hz	○	○	X	*1
06-03	*第 3 段運轉頻率設定	0.00~599.00	0.0	Hz	○	○	X	*1
06-04	*第 4 段運轉頻率設定	0.00~599.00	0.0	Hz	○	○	X	*1
06-05	*第 5 段運轉頻率設定	0.00~599.00	0.0	Hz	○	○	X	*1
06-06	*第 6 段運轉頻率設定	0.00~599.00	0.0	Hz	○	○	X	*1
06-07	*第 7 段運轉頻率設定	0.00~599.00	0.0	Hz	○	○	X	*1
06-08	*第 8 段運轉頻率設定	0.00~599.00	0.0	Hz	○	○	X	*1
06-09	*第 9 段運轉頻率設定	0.00~599.00	0.0	Hz	○	○	X	*1
06-10	*第 10 段運轉頻率設定	0.00~599.00	0.0	Hz	○	○	X	*1
06-11	*第 11 段運轉頻率設定	0.00~599.00	0.0	Hz	○	○	X	*1
06-12	*第 12 段運轉頻率設定	0.00~599.00	0.0	Hz	○	○	X	*1
06-13	*第 13 段運轉頻率設定	0.00~599.00	0.0	Hz	○	○	X	*1
06-14	*第 14 段運轉頻率設定	0.00~599.00	0.0	Hz	○	○	X	*1
06-15	*第 15 段運轉頻率設定	0.00~599.00	0.0	Hz	○	○	X	*1
06-16	第 0 段運轉時間設定	0.0~6000.0	0.0	s	○	○	X	*1
06-17	第 1 段運轉時間設定	0.0~6000.0	0.0	s	○	○	X	*1
06-18	第 2 段運轉時間設定	0.0~6000.0	0.0	s	○	○	X	*1
06-19	第 3 段運轉時間設定	0.0~6000.0	0.0	s	○	○	X	*1
06-20	第 4 段運轉時間設定	0.0~6000.0	0.0	s	○	○	X	*1
06-21	第 5 段運轉時間設定	0.0~6000.0	0.0	s	○	○	X	*1
06-22	第 6 段運轉時間設定	0.0~6000.0	0.0	s	○	○	X	*1
06-23	第 7 段運轉時間設定	0.0~6000.0	0.0	s	○	○	X	*1
06-24	第 8 段運轉時間設定	0.0~6000.0	0.0	s	○	○	X	*1
06-25	第 9 段運轉時間設定	0.0~6000.0	0.0	s	○	○	X	*1
06-26	第 10 段運轉時間設定	0.0~6000.0	0.0	s	○	○	X	*1
06-27	第 11 段運轉時間設定	0.0~6000.0	0.0	s	○	○	X	*1
06-28	第 12 段運轉時間設定	0.0~6000.0	0.0	s	○	○	X	*1
06-29	第 13 段運轉時間設定	0.0~6000.0	0.0	s	○	○	X	*1
06-30	第 14 段運轉時間設定	0.0~6000.0	0.0	s	○	○	X	*1

群組 06 自動運轉功能群組

代碼	參數名稱	範圍	出廠 設定	單位	控制模式			屬性
					V/F	SLV	PM SLV	
06-31	第 15 段運轉時間設定	0.0~6000.0	0.0	s	○	○	X	*1
06-32	第 0 段運轉方向選擇	0: 停止 1: 正轉 2: 反轉	0	-	○	○	X	
06-33	第 1 段運轉方向選擇	0: 停止 1: 正轉 2: 反轉	0	-	○	○	X	
06-34	第 2 段運轉方向選擇	0: 停止 1: 正轉 2: 反轉	0	-	○	○	X	
06-35	第 3 段運轉方向選擇	0: 停止 1: 正轉 2: 反轉	0	-	○	○	X	
06-36	第 4 段運轉方向選擇	0: 停止 1: 正轉 2: 反轉	0	-	○	○	X	
06-37	第 5 段運轉方向選擇	0: 停止 1: 正轉 2: 反轉	0	-	○	○	X	
06-38	第 6 段運轉方向選擇	0: 停止 1: 正轉 2: 反轉	0	-	○	○	X	
06-39	第 7 段運轉方向選擇	0: 停止 1: 正轉 2: 反轉	0	-	○	○	X	
06-40	第 8 段運轉方向選擇	0: 停止 1: 正轉 2: 反轉	0	-	○	○	X	
06-41	第 9 段運轉方向選擇	0: 停止 1: 正轉 2: 反轉	0	-	○	○	X	
06-42	第 10 段運轉方向選擇	0: 停止 1: 正轉 2: 反轉	0	-	○	○	X	
06-43	第 11 段運轉方向選擇	0: 停止 1: 正轉 2: 反轉	0	-	○	○	X	
06-44	第 12 段運轉方向選擇	0: 停止 1: 正轉 2: 反轉	0	-	○	○	X	
06-45	第 13 段運轉方向選擇	0: 停止 1: 正轉 2: 反轉	0	-	○	○	X	
06-46	第 14 段運轉方向選擇	0: 停止 1: 正轉 2: 反轉	0	-	○	○	X	
06-47	第 15 段運轉方向選擇	0: 停止 1: 正轉 2: 反轉	0	-	○	○	X	

註：

馬達最大輸出頻率超過 300Hz 時，頻率解析度為 0.1Hz

群組 07 運轉停止功能群組

代碼	參數名稱	範圍	出廠 設定	單位	控制模式			屬性
					V/F	SLV	PM SLV	
07-00	瞬停再啟動選擇	0: 瞬停再啟動無效 1: 瞬停再啟動有效	0	-	○	○	X	
07-01	自動復歸再啟動時間	0~7200	0	s	○	○	○	
07-02	自動復歸再啟動次數	0~10	0	-	○	○	○	
07-03	復歸模式設定	0: 當 RUN 指令存在時, 復歸指令無效 1: 復歸指令與 RUN 指令狀態無關	0	-	○	○	○	
07-04	開機後直接啟動	0: 外部運轉有效時, 送電後直接啟動 1: 外部運轉有效時, 送電後不可直接啟動	1	-	○	○	○	
07-05	開機直接啟動延時間	1.0~300.0	1.0	s	○	○	○	
07-06	煞車開始頻率	0.0~10.0	1.5	Hz	○	○	○	
07-07	直流煞車電流準位	0~100	50	%	○	○	○	
07-08	停止時直流制動時間	0.00~100.00	0.50	s	○	○	○	
07-09	停止模式選擇	0: 減速停止 1: 自由運轉停止 2: 全領域直流煞車停止 3: 有計時器的自由運轉停止	0	-	○	○	X	
07-10	啟動方式選擇	0: 無效 1: 開機後執行一次速度搜尋 2: 速度搜尋啟動	0	-	○	○	○	
07-13	低壓檢測準位	200V 機種: 100~300	190	V	○	○	○	
		400V 機種: 250~600	380					
07-15	直流制動模式選擇	0: 電流型制動模式 1: 電壓型制動模式	V/F: 1 SLV: 0		○	○	○	
07-16	啟動時直流制動時間	0.00~100.00	0.00	s	○	○	○	
07-18	最小遮斷時間	0.1~5.0	KVA	s	○	○	○	
07-19	轉向尋找電流	0~100	50	%	○	○	X	
07-20	速度尋找電流	0~100	20	%	○	○	X	
07-21	速度尋找積分時間	0.1~10.0	2.0	s	○	○	X	
07-22	速度尋找延遲時間	0.0~20.0	0.2	s	○	○	X	
07-23	電壓回復時間	0.1~5.0	2.0	s	○	○	X	
07-24	雙向速度尋找選擇	0: 無效 1: 有效	1	-	○	○	X	
07-25	低壓檢測時間	0.00~1.00	0.02	s	○	○	○	
07-26	SLV 自由運轉停止後啟動 方式選擇	0: 速度尋找啟動 1: 正常啟動	0	-	X	○	X	
07-27	SLV 故障後啟動方式選擇	0: 速度尋找啟動 1: 正常啟動	0	-	X	○	X	
07-28	遮斷後啟動方式選擇	0: 速度尋找啟動 1: 正常啟動	0	-	○	○	X	
07-29	直流煞車動作時運轉指 令選擇	0: 過程中不允許啟動 1: 過程中允許啟動	0	-	○	X	X	

群組 07 運轉停止功能群組

代碼	參數名稱	範圍	出廠 設定	單位	控制模式			屬性
					V/F	SLV	PM SLV	
07-33	速度搜尋開始頻率選擇	0: 馬達最大輸出頻率 1: 頻率指令	0	-	○	○	X	
07-34	啟動時短路煞車時間	0.00~100.00	0.00	s	X	X	○	
07-35	停止時短路煞車時間	0.00~100.00	0.50	s	X	X	○	
07-36	短路煞車電流限制	0.0~200.0	100.0	%	X	X	○	
07-37	預激磁時間	0.00~10.00	2.00	s	X	○	X	
07-38	預激磁準位	50~200	100	%	X	○	X	
07-39	PM 馬達速度搜尋短路煞車時間	0.00~100.00	0.00	s	X	X	○	
07-40	PM 馬達速度搜尋直流煞車時間	0.00~100.00	0.00	s	X	X	○	
07-45	STP2 機能選擇	0: 致能 STP2 機能 1: 取消 STP2 機能	0	-	○	○	○	

群組 08 保護功能群組

代碼	參數名稱	範圍	出廠設定	單位	控制模式			屬性
					V/F	SLV	PM SLV	
08-00	失速防止功能	xxx0b: 加速時失速防止有效 xxx1b: 加速時失速防止無效 xx0xb: 減速時失速防止有效 xx1xb: 減速時失速防止無效 x0xxb: 運轉中失速防止有效 x1xxb: 運轉中失速防止無效 0xxxb: 運轉中失速防止依據第一段減速時間 1xxxb: 運轉中失速防止依據第二段減速時間	0000b	-	○	○	○	
08-01	加速失速防止準位	20~200	HD: 150 ND: 120	%	○	○	○	
08-02	減速失速防止準位	200V: 330V~410V 400V: 660V~820V	385V 770V	V	○	○	○	
08-03	運轉中失速防止準位	30~200	HD:160 ND:120	%	○	○	○	
08-05	馬達過載(OL1)保護選擇	xxx0b: 馬達過載無效 xxx1b: 馬達過載有效 xx0xb: 馬達過載冷啟動 xx1xb: 馬達過載熱啟動 x0xxb: 標準馬達 x1xxb: 變頻馬達 0xxxb: 保留 1xxxb: 保留	0001b	-	○	○	○	
08-06	過載(OL1)保護動作啟動方式	0:過載保護後停止輸出 1:過載保護後繼續運轉	0	-	○	○	○	
08-07	風扇開啟關閉選擇	0: 高溫時啟動 1: 運轉時啟動 2: 永遠啟動 3: 停止運轉	1	-	○	○	○	
08-08	自動穩壓功能(AVR)	0: 有效 1: 無效	0	-	○	○	○	
08-09	輸入欠相保護選擇	0: 無效 1: 有效	0	-	○	○	○	
08-10	輸出欠相保護選擇	0: 無效 1: 有效	0	-	○	○	○	
08-13	過轉矩檢測選擇	0: 過轉矩偵測無效 1: 到達設定頻率後開始偵測 2: 運轉中即偵測	0	-	○	○	○	
08-14	過轉矩動作選擇	0: 檢出後減速停止 1: 檢出後顯示警告・繼續運轉 2: 檢出後自由運轉停止	0	-	○	○	○	
08-15	過轉矩檢測準位	0~300	160	%	○	○	○	
08-16	過轉矩檢測時間	0.0~10.0	0.1	s	○	○	○	
08-17	火災模式	0: 無效 1: 有效	0	-	○	○	○	
08-21	加速失速防止限制	1~100	50	%	○	○	○	

群組 08 保護功能群組

代碼	參數名稱	範圍	出廠 設定	單位	控制模式			屬性
					V/F	SLV	PM SLV	
08-22	運轉失速檢測時間	2~100	100	ms	○	○	○	
08-23	接地故障(GF)選擇	0: 無效 1: 有效	0	-	○	○	○	
08-24	外部故障工作選擇	0: 減速停止 1: 自由運轉停止 2: 繼續運轉	0	-	○	○	○	
08-25	外部故障檢測選擇	0: 送電後即偵測 1: 運轉中才偵測	0	-	○	○	○	
08-35	馬達過熱故障選擇	0: 無效 1: 減速停止 2: 自由運轉停止 3: 持續運轉	0	-	○	○	○	
08-36	PTC 輸入濾波時間常數	0.00 ~ 5.00	2.00	s	○	○	○	
08-38	風扇關閉延遲時間	0~600	60	s	○	○	○	
08-39	馬達過熱保護延遲時間	1~300	60	s	○	○	○	
08-40	馬達 2 加速失速防止準位	20~200	HD: 150	%	○	X	X	
			ND: 120					
08-41	馬達 2 加速失速防止限制	1~100	50	%	○	X	X	
08-42	PTC 保護準位	0.1~10.0V	0.7	V	○	○	○	
08-43	PTC 復歸準位	0.1~10.0V	0.3	V	○	○	○	
08-44	PTC 警告準位	0.1~10.0V	0.5	V	○	○	○	
08-46	溫度到達準位	0~254°C	0	°C	○	○	○	
08-47	溫度復歸準位	0~254°C	0	°C	○	○	○	
08-48	火災模式選擇	0: 關閉 1: 致能	0	-	○	○	○	
08-49	火災模式數位輸入類型	0: 斷電復歸 1: 端子移除復歸	0	-	○	○	○	
08-50	火災模式數位端子狀態	xxx0b: S6 A 接點 xxx1b: S6 B 接點	0000b	-	○	○	○	
08-51	火災模式馬達轉速選擇	0: 火災模式速度(08-52) 1: PID 控制器來源 2: AI2 來源	0	-	○	○	○	
08-52	火災模式馬達轉速	0.00~100.00	100.00	%	○	○	○	
08-53	火災模式 PID 偵測準位	0~100	0	%	○	○	○	
08-54	火災模式 PID 斷線延遲	0.0~10.0	0.0	s	○	○	○	
08-55	火災模式 PID 斷線動作選擇	0: 當前速度 1: 火災模式速度 2: 馬達 1 最大頻率(01-02)	0	-	○	○	○	
08-56	火災模式 AI2 偵測準位	0~100	0	%	○	○	○	
08-57	火災模式 AI2 斷線延遲	0.0~10.0	0.0	s	○	○	○	
08-58	火災模式 AI2 模式斷線動作選擇	0: 當前速度 1: 火災模式速度 2: 馬達 1 最大頻率(01-02)	0	-	○	○	○	
08-59	火災模式馬達方向	0: 正轉	0	-	○	○	○	

群組 08 保護功能群組

代碼	參數名稱	範圍	出廠設定	單位	控制模式			屬性
					V/F	SLV	PM SLV	
		1:反轉						
08-60	火災模式密碼	00000~65534	0	-	○	○	○	

群組 09 通訊功能群組

代碼	參數名稱	範圍	出廠設定	單位	控制模式			屬性
					V/F	SLV	PM SLV	
09-00	變頻器通訊站別	1~254	1	-	○	○	○	*3
09-01	通訊模式選擇	0: MODBUS 1: BACNet 3: PUMP 並聯通訊	0		○	○	○	*3
09-02	波特率設定 (bps)	2: 4800 3: 9600 4: 19200 5: 38400	4	-	○	○	○	*3
09-03	停止位元選擇	0: 1 停止位元 1: 2 停止位元	0	-	○	○	○	*3
09-04	奇偶位元選擇	0: 無奇偶位 1: 偶位元選擇 2: 奇位元選擇	0	-	○	○	○	*3
09-05	通訊資料位元選擇	0: 8 位元資料 1: 7 位元資料	0	-	○	○	○	*3
09-06	通訊異常檢測時間	0.0~25.5	0.0	s	○	○	○	*3
09-07	故障停止選擇	0: 通訊故障後依減速時間 1 減速停止 1: 通訊故障後自由運轉停止 2: 通訊故障後依減速時間 2 減速停止 3: 通訊故障後繼續運轉	3	-	○	○	○	*3
09-08	通訊容錯次數	1~20	1	-	○	○	○	*3
09-09	等待時間	5~65	5	ms	○	○	○	*3
09-10	BACNet 設備站別	1~254	1		○	○	○	*3

註：09 群組不受 13-08 初始化影響。

群組 10 PID 功能群組

代碼	參數名稱	範圍	出廠 設定	單位	控制模式			屬性
					V/F	SLV	PM SLV	
10-00	PID 目標值來源設定	0 : Keypad 旋鈕給定 1 : 類比 AI1 給定 2 : 類比 AI2 給定 3 : 通訊給定 4 : 由 10-02 設定	1	-	○	○	○	
10-01	PID 回授值來源設定	0 : Keypad 旋鈕給定 1 : AI1 給定 2 : AI2 給定 3 : 通訊給定	2	-	○	○	○	
10-02	PID 目標值	0.00~100.00	0.00	%	○	○	○	*1
10-03	PID 控制模式	xxx0b: PID 無效 xxx1b: PID 有效 xx0xb: PID 正特性 xx1xb: PID 負特性 x0xxb: PID 誤差值 D 控制 x1xxb: PID 回授值 D 控制 0xxxb: PID 輸出 1xxxb: PID 輸出+頻率命令	0000b	-	○	○	○	
10-04	反饋比例係數	0.01~10.00	1.00	-	○	○	○	*1
10-05	比例增益(P)	0.00~10.00	1.00	-	○	○	○	*1
10-06	積分時間(I)	0.00~100.00	1.00	s	○	○	○	*1
10-07	微分時間(D)	0.00~10.00	0.00	s	○	○	○	*1
10-08	微分項一次延遲時間	1~250	4	ms	○	○	○	*1
10-09	PID 偏壓	-100.0~100.0	0	%	○	○	○	*1
10-11	PID 回授斷線檢測	0: 無效 1: 警告 2: 故障	0	-	○	○	○	
10-12	PID 回授斷線檢測準位	0~100	0	%	○	○	○	
10-13	PID 回授斷線檢測時間	0.0~25.5	1.0	s	○	○	○	
10-14	PID 積分限制	0.0~100.0	100.0	%	○	○	○	*1
10-17	*PID 休眠起始頻率	0.00~599.00	0.00	Hz	○	○	○	
10-18	PID 休眠延遲時間	0.0~255.5	0.0	s	○	○	○	
10-19	*PID 喚醒起始頻率	0.00~599.00	0.00	Hz	○	○	○	
10-20	PID 喚醒延遲時間	0.0~255.5	0.0	s	○	○	○	
10-23	PID 輸出限制	0.00~100.0	100.0	%	○	○	○	*1
10-24	PID 輸出增益	0.0~25.0	1.0	-	○	○	○	
10-25	PID 反向輸出選擇	0: 不允許反向輸出 1: 允許反向輸出	0	-	○	○	○	
10-26	PID 目標加/減速時間	0.0~25.5	0.0	s	○	○	○	
10-27	PID 回授顯示偏壓	-99.99~99.99	0	-	○	○	○	

群組 10 PID 功能群組

代碼	參數名稱	範圍	出廠 設定	單位	控制模式			屬性
					V/F	SLV	PM SLV	
10-29	PID 休眠選擇	0: 無效 1: 有效 2: 由 DI 設定	1	-	○	○	○	
10-30	PID 目標上限	0.0~100.0	100.0	%	○	○	○	
10-31	PID 目標下限	0.0~100.0	0.0	%	○	○	○	
10-33	PID 回授最大值	1~10000	999	-	○	○	○	
10-34	PID 小數寬度	0~4	1		○	○	○	
10-35	PID 單位	0 : % 1 : FPM 2 : CFM 3 : SPI 4 : GPH 5 : GPM 6 : IN 7 : FT 8 : /s 9 : /m 10 : /h 11 : °F 12 : inW 13 : HP 14 : m/s 15 : MPM 16 : CMM 17 : W 18 : kW 19 : m 20 : °C 21 : RPM 22 : Bar 23 : Pa 24 : kPa	0		○	○	○	*7
10-39	*PID 斷線輸出頻率設定	00.00~599.00	30.00	Hz	○	○	○	
10-40	PID 休眠補償頻率選擇	0: 無效 1: 有效	0	-	○	○	○	
10-47	比例增益 3(P)	0.00~10.00	1.00		○	○	○	*1
10-48	積分時間 3(I)	0.00~100.00	1.00	s	○	○	○	*1
10-49	微分時間 3(D)	0.00~10.00	0.00	s	○	○	○	*1

群組 11 輔助功能群組

代碼	參數名稱	範圍	出廠 設定	單位	控制模式			屬性
					V/F	SLV	PM SLV	
11-00	馬達方向鎖定指令	0: 允許正反轉 1: 只允許正轉 2: 只允許反轉	0	-	○	○	○	
11-01	載波頻率	1~16KHz	*	-	○	○	○	
11-02	軟調變選擇	0: 無效 1: 軟調變	0	-	○	○	○	
11-03	自動降載波選擇	0: 無效 1: 有效	0	-	○	X	X	
11-04	加速開始 S 曲線時間設定	0.00~2.50	0.20	s	○	○	○	
11-05	加速結束 S 曲線時間設定	0.00~2.50	0.20	s	○	○	○	
11-06	減速開始 S 曲線時間設定	0.00~2.50	0.20	s	○	○	○	
11-07	減速結束 S 曲線時間設定	0.00~2.50	0.20	s	○	○	○	
11-08	跳躍頻率 1	0.0~599.0	0.0	Hz	○	○	○	
11-09	跳躍頻率 2	0.0~599.0	0.0	Hz	○	○	○	
11-10	跳躍頻率 3	0.0~599.0	0.0	Hz	○	○	○	
11-11	跳躍頻率寬度	0.00~25.5	1.0	Hz	○	○	○	
11-12	省能運轉增益(V/F)	0~100	80	%	○	X	X	
11-14	再生回避動作水平	230V: 200~400	370	V	○	X	X	
		400V: 400~800	740					
11-17	加減速率調整增益	0.1~10.0	1		○	X	X	
11-18	手動省能頻率	0.0~599.0	0.0	Hz	○	X	X	
11-28	過壓防止 2 頻率增益	1~200	100	%	○	X	X	
11-33	DC 電壓濾波上升量	0.1~10.0	0.1	Vdc	○	X	X	
11-34	DC 電壓濾波下降量	0.1~10.0	5.0	Vdc	○	X	X	*1
11-35	DC 電壓濾波死域準位	0.0~99.0	10.0	Vdc	○	X	X	*1
11-36	過壓防止頻率增益	0.000~1.000	0.050	-	○	X	X	*1
11-37	過壓防止頻率限制	*0.00~599.00	5.00	Hz	○	X	X	*1
11-38	過壓防止減速開始電壓	200V: 200~400V	300	V	○	X	X	
		400V: 400~800V	700					
11-39	過壓防止減速停止電壓	200V: 300~400V	350	V	○	X	X	
		400V: 600~800V	750					
11-40	過壓防止選擇	0: 無效 1: 過壓防止模式 1 2: 過壓防止模式 2 3: 過壓防止模式 3	0	-	○	X	X	
11-47	KEB 減速時間	0.0~25.0	0.0	s	○	X	X	*1
11-48	KEB 檢測準位	230V: 190~210 400V: 380~420	200V 400V	V	○	X	X	
11-55	STOP 鍵選擇	0: 運轉指令不由面板提供，停止無效 1: 運轉指令不由面板提供，停止有效	1	-	○	○	○	
11-59	防止振盪 1 增益	0.00~2.50	*		○	X	X	

群組 11 輔助功能群組

代碼	參數名稱	範圍	出廠 設定	單位	控制模式			屬性
					V/F	SLV	PM SLV	
11-60	防止振盪 1 上限	0~100	*	%	○	X	X	
11-61	防止振盪 1 時間參數	0~100	0		○	X	X	
11-62	防止振盪選擇	0:無效 1:模式 1 2:模式 2	1	-	○	X	X	
11-63	強磁選擇	0: 無效 1: 有效	1	-	X	○	X	
11-69	防止振盪 2 增益	0.00~200.00	5.00	%	○	X	X	
11-70	防止振盪 2 上限	0.01~100.00	5.00	%	○	X	X	
11-71	防止振盪 2 時間常數	0~30000	100	ms	○	X	X	
11-72 1	防止振盪 2 增益切換頻率 1	0.01~300.00	30.00	Hz	○	X	X	
11-73 2	防止振盪 2 增益切換頻率 2	0.01~300.00	50.00	Hz	○	X	X	

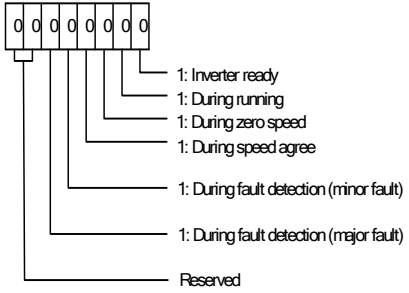
*參考附件一

* : 馬達最大輸出頻率超過 300Hz 時 · 頻率解析度為 0.1Hz

群組 12 監視功能群組

代碼	參數名稱	範圍	出廠設定	單位	控制模式			屬性
					V/F	SLV	PM SLV	
12-00	顯示畫面選擇 (LED)	00000~88888 由最左位起，依序為面板顯示的畫面 0:不顯示 1:輸出電流 2:輸出電壓 3:DC bus 電壓 4:溫度* 5:PID 回授 6:AI1 值 7:AI2 值 8:計數值	00321	-	○	○	○	*1 *6
12-01	PID 回授顯示模式 (LED)	0:以整數顯示回授值(xxx) 1:以小數點 1 位顯示回授值(xx.x) 2:以小數點 2 位顯示回授值(x.xx)	0		○	○	○	*6
12-02	PID 回授顯示單位設定 (LED)	0:xxxxx (無單位) 1:xxxPb(壓力) 2:xxxFL(流量)	0		○	○	○	*6
12-03	線速度顯示(LED)	0~60000	1500/1800	RPM	○	○	○	*6
12-04	線速度顯示模式(LED)	0:顯示變頻器輸出頻率 1:以整數顯示線速度(xxxxx) 2:以小數點 1 位元顯示線速度(xxxx.x) 3:以小數點 2 位元顯示線速度(xxx.xx) 4:以小數點 3 位元顯示線速度(xx.xxx)	0	-	○	○	○	*1 *6
12-05	顯示數位輸入輸出端子狀態 (LED/LCD)	LED 顯示如下 無任何輸入輸出時  有輸入輸出時之對應 S1 S2 S3 S4 S5 S6 S7 S8   R1 R2 DO1 PLC  0: OPEN 1: CLOSE Input Terminal(S8) Input Terminal(S7) Input Terminal(S6) Input Terminal(S5) Input Terminal(S4) Input Terminal(S3) Input Terminal(S2) Input Terminal(S1) Output Terminal(PLC) Output Terminal(DO1) Output Terminal(R2) Output Terminal(R1) LCD 顯示	-		○	○	○	*4

群組 12 監視功能群組

代碼	參數名稱	範圍	出廠 設定	單位	控制模式			屬性
					V/F	SLV	PM SLV	
12-11	目前故障時之輸出電流	顯示目前故障時的輸出電流	-	A	O	O	O	*4
12-12	目前故障時之輸出電壓	顯示目前故障時的輸出電壓	-	V	O	O	O	*4
12-13	目前故障時之輸出頻率	顯示目前故障時的輸出頻率	-	Hz	O	O	O	*4
12-14	目前故障時之直流電壓	顯示目前故障時的直流電壓	-	V	O	O	O	*4
12-15	目前故障時之頻率命令	顯示目前故障時的頻率命令	-	Hz	O	O	O	*4
12-16	頻率命令	LED 進入此參數，只允許監控頻率命令	-	Hz	O	O	O	*4
12-17	輸出頻率	顯示目前的輸出頻率	-	Hz	O	O	O	*4
12-18	輸出電流	顯示目前的輸出電流	-	A	O	O	O	*4
12-19	輸出電壓	顯示目前的輸出電壓	-	V	O	O	O	*4
12-20	直流電壓(Vdc)	顯示目前的直流電壓	-	V	O	O	O	*4
12-21	輸出功率 (kw)	顯示目前的輸出功率	-	kW	O	O	O	*4
12-28	馬達轉矩電流(Iq)	顯示目前的 q 軸電流		%	X	O	O	*4
12-29	馬達激磁電流(Id)	顯示目前的 d 軸電流		%	X	O	O	*4
12-36	PID 控制輸入	顯示 PID 控制器的誤差輸入(PID 目標值-PID 回授值)(100%對應 01-02 或 01-16 的最大頻率)		%	O	O	O	*4
12-37	PID 輸出	顯示 PID 控制器的輸出(100%對應 01-02 或 01-16 的最大頻率)		%	O	O	O	*4
12-38	PID 設定	顯示 PID 控制器的目標值(100%對應 01-02 或 01-16 的最大頻率)		%	O	O	O	*4
12-39	PID 回授	顯示 PID 控制器的回授值(100%對應 01-02 或 01-16 的最大頻率)		%	O	O	O	*4
12-41	散熱片溫度	顯示散熱片/IGBT 溫度		°C	O	O	O	*4
12-43	變頻器狀態		-	-	O	O	O	*4
12-74	工作壓力設定	0.01 ~ 25.50	2.00	PSI	O	X	X	
12-75	回授壓力值	0.01 ~ 25.50	-	PSI	O	X	X	
12-82	馬達負載	顯示目前的馬達負載電流	-	%	O	O	O	*4
12-83	E510s 型別	0 : IP20 NFS(無 STO) 1 : IP20 FS(有 STO) 2 : IP66 NFS(無 STO) 3 : IP66 FS(有 STO)	-	-	O	O	O	*4

群組 13 維護功能群組

代碼	參數名稱	範圍	出廠 設定	單位	控制模式			屬性
					V/F	SLV	PM SLV	
13-00	變頻器馬力數	----	-	-	○	○	○	*3*4
13-01	軟體版本	0.00-9.99	-	-	○	○	○	*3*4
13-02	故障紀錄		0	-	○	○	○	*4
13-03	累計工作時間 1	0~23	-	hr	○	○	○	*3*4
13-04	累計工作時間 2	0~65534	-	day	○	○	○	*3*4
13-05	累計工作時間選擇	0：通電時累積時間 1：運轉時累積時間	0	-	○	○	○	*1
13-06	參數鎖定	0：13-06 及 05-01 之外的所有參數不可寫 1：保留 2：所有參數可寫	2	-	○	○	○	
13-07	參數密碼功能	00000~65534	00000	-	○	○	○	
13-08	恢復出廠設定	1：2 線式初始化(50Hz) (220V/380V) 2：2 線式初始化(60Hz) (220V/380V) 3：2 線式初始化(50Hz) (230V/400V) 4：2 線式初始化(60Hz) (230V/460V) 5：2 線式初始化(50Hz) (220V/415V) 6：2 線式初始化(60Hz) (230V/400V) 7：2 線式初始化(50Hz) (220V/440V) 8：2 線式初始化(60Hz) (220V/440V) 9：2 線式初始化(50Hz) (200V/380V) 10：2 線式初始化(60Hz) (200V/380V) 1112：清除 PLC(RESET)	-	-	○	○	○	
13-10	狀態功能	0~9999			○	○	○	
13-51	累計工作時間清除	0：不清除累計工作時間 1：清除累計工作時間	0		○	○	○	*1

群組 14 PLC 設定群組

代碼	參數名稱	範圍	出廠 設定	單位	控制模式			屬性
					V/F	SLV	PM SLV	
14-00	T1 設定值 1	0~9999	0	-	○	○	○	
14-01	T1 設定值 2 (模式 7)	0~9999	0	-	○	○	○	
14-02	T2 設定值 1	0~9999	0	-	○	○	○	
14-03	T2 設定值 2 (模式 7)	0~9999	0	-	○	○	○	
14-04	T3 設定值 1	0~9999	0	-	○	○	○	
14-05	T3 設定值 2 (模式 7)	0~9999	0	-	○	○	○	
14-06	T4 設定值 1	0~9999	0	-	○	○	○	
14-07	T4 設定值 2 (模式 7)	0~9999	0	-	○	○	○	
14-08	T5 設定值 1	0~9999	0	-	○	○	○	
14-09	T5 設定值 2 (模式 7)	0~9999	0	-	○	○	○	
14-10	T6 設定值 1	0~9999	0	-	○	○	○	
14-11	T6 設定值 2 (模式 7)	0~9999	0	-	○	○	○	
14-12	T7 設定值 1	0~9999	0	-	○	○	○	
14-13	T7 設定值 2 (模式 7)	0~9999	0	-	○	○	○	
14-14	T8 設定值 1	0~9999	0	-	○	○	○	
14-15	T8 設定值 2 (模式 7)	0~9999	0	-	○	○	○	
14-16	C1 設定值	0~65534	0	-	○	○	○	
14-17	C2 設定值	0~65534	0	-	○	○	○	
14-18	C3 設定值	0~65534	0	-	○	○	○	
14-19	C4 設定值	0~65534	0	-	○	○	○	
14-20	C5 設定值	0~65534	0	-	○	○	○	
14-21	C6 設定值	0~65534	0	-	○	○	○	
14-22	C7 設定值	0~65534	0	-	○	○	○	
14-23	C8 設定值	0~65534	0	-	○	○	○	
14-24	AS1 設定值 1	0~65534	0	-	○	○	○	
14-25	AS1 設定值 2	0~65534	0	-	○	○	○	
14-26	AS1 設定值 3	0~65534	0	-	○	○	○	
14-27	AS2 設定值 1	0~65534	0	-	○	○	○	
14-28	AS2 設定值 2	0~65534	0	-	○	○	○	
14-29	AS2 設定值 3	0~65534	0	-	○	○	○	
14-30	AS3 設定值 1	0~65534	0	-	○	○	○	
14-31	AS3 設定值 2	0~65534	0	-	○	○	○	
14-32	AS3 設定值 3	0~65534	0	-	○	○	○	
14-33	AS4 設定值 1	0~65534	0	-	○	○	○	
14-34	AS4 設定值 2	0~65534	0	-	○	○	○	
14-35	AS4 設定值 3	0~65534	0	-	○	○	○	
14-36	MD1 設定值 1	0~65534	1	-	○	○	○	
14-37	MD1 設定值 2	0~65534	1	-	○	○	○	
14-38	MD1 設定值 3	1~65534	1	-	○	○	○	
14-39	MD2 設定值 1	0~65534	1	-	○	○	○	

群組 14 PLC 設定群組

代碼	參數名稱	範圍	出廠 設定	單位	控制模式			屬性
					V/F	SLV	PM SLV	
14-40	MD2 設定值 2	0~65534	1	-	○	○	○	
14-41	MD2 設定值 3	1~65534	1	-	○	○	○	
14-42	MD3 設定值 1	0~65534	1	-	○	○	○	
14-43	MD3 設定值 2	0~65534	1	-	○	○	○	
14-44	MD3 設定值 3	1~65534	1	-	○	○	○	
14-45	MD4 設定值 1	0~65534	1	-	○	○	○	
14-46	MD4 設定值 2	0~65534	1	-	○	○	○	
14-47	MD4 設定值 3	1~65534	1	-	○	○	○	

群組 15 PLC 監控群組

代碼	參數名稱	範圍	出廠 設定	單位	控制模式			屬性
					V/F	SLV	PM SLV	
15-00	T1 目前值 1	0~9999	0	-	○	○	○	*4
15-01	T1 目前值 2 (模式 7)	0~9999	0	-	○	○	○	*4
15-02	T2 目前值 1	0~9999	0	-	○	○	○	*4
15-03	T2 目前值 2 (模式 7)	0~9999	0	-	○	○	○	*4
15-04	T3 目前值 1	0~9999	0	-	○	○	○	*4
15-05	T3 目前值 2 (模式 7)	0~9999	0	-	○	○	○	*4
15-06	T4 目前值 1	0~9999	0	-	○	○	○	*4
15-07	T4 目前值 2 (模式 7)	0~9999	0	-	○	○	○	*4
15-08	T5 目前值 1	0~9999	0	-	○	○	○	*4
15-09	T5 目前值 2 (模式 7)	0~9999	0	-	○	○	○	*4
15-10	T6 目前值 1	0~9999	0	-	○	○	○	*4
15-11	T6 目前值 2 (模式 7)	0~9999	0	-	○	○	○	*4
15-12	T7 目前值 1	0~9999	0	-	○	○	○	*4
15-13	T7 目前值 2 (模式 7)	0~9999	0	-	○	○	○	*4
15-14	T8 目前值 1	0~9999	0	-	○	○	○	*4
15-15	T8 目前值 2 (模式 7)	0~9999	0	-	○	○	○	*4
15-16	C1 目前值	0~65534	0	-	○	○	○	*4
15-17	C2 目前值	0~65534	0	-	○	○	○	*4
15-18	C3 目前值	0~65534	0	-	○	○	○	*4
15-19	C4 目前值	0~65534	0	-	○	○	○	*4
15-20	C5 目前值	0~65534	0	-	○	○	○	*4
15-21	C6 目前值	0~65534	0	-	○	○	○	*4
15-22	C7 目前值	0~65534	0	-	○	○	○	*4
15-23	C8 目前值	0~65534	0	-	○	○	○	*4
15-24	AS1 計算結果	0~65534	0	-	○	○	○	*4
15-25	AS2 計算結果	0~65534	0	-	○	○	○	*4
15-26	AS3 計算結果	0~65534	0	-	○	○	○	*4
15-27	AS4 計算結果	0~65534	0	-	○	○	○	*4
15-28	MD1 計算結果	0~65534	0	-	○	○	○	*4
15-29	MD2 計算結果	0~65534	0	-	○	○	○	*4
15-30	MD3 計算結果	0~65534	0	-	○	○	○	*4
15-31	MD4 計算結果	0~65534	0	-	○	○	○	*4
15-32	TD 目前值	0~65534	0	-	○	○	○	*4

群組 16 LCD 功能群組

代碼	參數名稱	範圍	出廠 設定	單位	控制模式			屬性
					V/F	SLV	PM SLV	
16-00	主螢幕監看	5~83 使用 LCD 操作器時，第一行顯示的監控項目(初始值為頻率指令)	16	-	○	○	○	*1*7
16-01	子螢幕監看 1	5~83 使用 LCD 操作器時，第二行顯示的監控項目(初始值為輸出頻率)	17	-	○	○	○	*1*7
16-02	子螢幕監看 2	5~83 使用 LCD 操作器時，第三行顯示的監控項目(初始值為輸出電流)	18	-	○	○	○	*1*7
16-03	顯示單位選擇	0~39999 決定頻率指令顯示的方式及單位 0：頻率顯示單位為 0.01Hz 1：頻率顯示單位為 0.01% 2：頻率顯示單位為 RPM 3~39：保留 40~9999：使用者指定格式 輸入 0XXXX 表示 100%時的顯示為 XXXX 10001~19999：使用者指定格式 輸入 1XXXX 表示 100%時的顯示為 XXX.X 20001~29999：使用者指定格式 輸入 2XXXX 表示 100%時的顯示為 XX.XX 30001~39999：使用者指定格式 輸入 3XXXX 表示 100%時的顯示為 X.XXX	0	-	○	○	○	*7
16-04	工程單位選擇	0：不使用工程單位 1：FPM 2：CFM 3：PSI 4：GPH 5：GPM 6：IN 7：FT 8：/s 9：/m 10：/h 11：°F 12：inW 13：HP 14：m/s 15：MPM 16：CMM 17：W 18：kW 19：m 20：°C 21：RPM 22：Bar 23：Pa 24：kPa	0	-	○	○	○	*7

群組 16 LCD 功能群組

代碼	參數名稱	範圍	出廠 設定	單位	控制模式			屬性
					V/F	SLV	PM SLV	
16-05	LCD 背光	0~7	5	-	○	○	○	*1*7
16-07	複製功能選擇	0：不進行參數複製 1：讀取變頻器參數，存至操作器 2：將操作器參數寫入變頻器 3：比對變頻器和操作器參數	0	-	○	○	○	*7
16-08	允許讀取選擇	0：不允許讀取變頻器參數，存至操作器 1：允許讀取變頻器參數，存至操作器	0	-	○	○	○	*7
16-09	操作器斷線選擇	0：LCD 操作器斷線繼續運轉 1：LCD 操作器斷線顯示故障	0	-	○	○	○	*1*7

群組 17 自動調校功能群組

代碼	參數名稱	範圍	出廠 設定	單位	控制模式			屬性
					V/F	SLV	PM SLV	
17-00	*自動調校模式選擇	0：旋轉自動調校 1：靜止自動調校 2：定子電阻量測 3：保留 4：迴路調校 5：旋轉自動調校整合(選項:4+2+0) 6：靜止自動調校整合(選項:4+2+1)	VF:2 SLV:6	-	○	○	X	
17-01	馬達額定輸出功率	0.00~600.00	KVA	kW	○	○	X	
17-02	馬達額定電流	0.1~1200.0	KVA	A	○	○	X	
17-03	馬達額定電壓	200V: 50.0~240.0	220	V	○	○	X	
		400V: 100.0~480.0	440					
17-04	馬達額定頻率	4.8~599.0	60.0	Hz	○	○	X	
17-05	馬達額定轉速	0~24000	KVA	RPM	○	○	X	
17-06	馬達極數	2~16(偶數)	4	Pole	○	○	X	
17-08	馬達無載電壓	200V : 50~240	KVA	V	○	○	X	
		400V : 100~480						
17-09	馬達激磁電流	0.01~600.00	KVA	A	X	○	X	
17-10	自動調校啟動	0：無效 1：有效	0	-	○	○	X	
17-11	自動調校錯誤履歷	0：無誤 1：馬達資料錯誤 2：定子電阻調校錯誤 3：漏感調校錯誤 4：轉子電阻調校錯誤 5：互感調校錯誤 6：DT 錯誤 7：編碼器錯誤 8：馬達加速錯誤 9：警告	0	-	○	○	X	*4
17-12	馬達漏感比例	0.1~15.0	KVA	%	X	○	X	
17-13	馬達滑差頻率	0.10~20.00	KVA	Hz	X	○	X	
17-14	旋轉調校型式選擇	0：VF 型旋轉自動調校 1：向量旋轉自動調校	0	-	○	○	X	

KVA:該參數會隨著不同變頻器的容量大小而不同。

*在使用馬達自動調校前，建議先選定 00-27 HD/ND 模式選擇。

註:向量模式 17-00 出廠值為 6 靜止自動調校整合(選項:4+2+1)·若馬達無掛載可以進行旋轉調校時·建議進行 5：旋轉自動調校整合(選項:4+2+0)

群組 18 滑差補償功能群組

代碼	參數名稱	範圍	出廠 設定	單位	控制模式			屬性
					V/F	SLV	PM SLV	
18-00	低速滑差補償增益	0.00~2.50	VF:0.00 SLV:***	-	○	○	X	*1
18-01	高速滑差補償增益	-1.00~1.00	0.0	-	○	○	X	*1
18-02	滑差補償限制	0~250	200	%	○	X	X	
18-03	滑差補償濾波時間	0.0~10.0	1.0	s	○	X	X	
18-04	回昇滑差補償選擇	0：無效 1：有效	0	-	○	X	X	
18-05	FOC 延遲時間	1~1000	100	ms	X	○	X	
18-06	FOC 增益	0.00~2.00	0.1	-	X	○	X	

***：請參閱附件一說明

群組 20 速度控制功能群組

代碼	參數名稱	範圍	出廠 設定	單位	控制模式			屬性
					V/F	SLV	PM SLV	
20-00	ASR 增益 1	0.00~250.00	-	-	X	O	O	*1
20-01	ASR 積分時間 1	0.001~10.000	-	s	X	O	O	*1
20-02	ASR 增益 2	0.00~250.00	-	-	X	O	O	*1
20-03	ASR 積分時間 2	0.001~10.000	-	s	X	O	O	*1
20-04	ASR 積分時間限制	0~300	200	%	X	O	O	
20-07	加減速 P/PI 選擇	0 : PI 速度控制只在定速時有效；加減速時只使用 P 控制 1 : PI 速度控制在定速及加減速都有效	0	-	X	O	X	
20-08	ASR 延遲時間	0.000~0.500	0.004	s	X	O	O	
20-09	速度觀測增益 1	0.00~2.55	0.61	-	X	O	X	*1
20-10	速度觀測積分時間 1	0.01~10.00	0.05	s	X	O	X	*1
20-11	速度觀測增益 2	0.00~2.55	0.61	-	X	O	X	*1
20-12	速度觀測積分時間 2	0.01~10.00	0.06	s	X	O	X	*1
20-13	速度回授低通濾波常數 1	1~1000	4	ms	X	O	X	
20-14	速度回授低通濾波常數 2	1~1000	30	ms	X	O	X	
20-15	ASR 增益改變頻率 1	0.0~599.0	4.0	Hz	X	O	O	
20-16	ASR 增益改變頻率 2	0.0~599.0	8.0	Hz	X	O	O	
20-17	低速轉矩補償增益	0.00~2.50	1.00	-	X	O	X	*1
20-18	高速轉矩補償增益	-10~10	0	%	X	O	X	*1
20-33	定速偵測準位	0.1~5.0	1.0		X	O	O	*1
20-34	降轉補償增益	0~25600	0		X	O	X	*1
20-35	降轉補償時間	0~30000	100	ms	X	O	X	*1

群組 21 轉矩限制功能群組

代碼	參數名稱	範圍	出廠 設定	單位	控制模式			屬性
					V/F	SLV	PM SLV	
21-05	正轉矩限制	0~300	150	%	X	O	O	*1
21-06	負轉矩限制	0~300	150	%	X	O	O	*1
21-07	正轉回昇轉矩限制	0~300	150	%	X	O	O	*1
21-08	反轉回昇轉矩限制	0~300	150	%	X	O	O	*1

群組 22 PM 馬達群組

代碼	參數名稱	範圍	出廠 設定	單位	控制模式			屬性
					V/F	SLV	PM SLV	
22-00	PM 馬達額定功率	0.00~600.00	KVA	kW	X	X	O	
22-02	PM 馬達額定電流	變頻器額定電流的 25%~200%	KVA	A	X	X	O	
22-03	PM 馬達極數	2~96	8	Poles	X	X	O	
22-04	PM 馬達額定轉速	6~60000	1500	RPM	X	X	O	
22-05	PM 馬達最大轉速	6~60000	1500	RPM	X	X	O	
22-06	PM 馬達額定頻率	4.8~599.0	75.0	Hz	X	X	O	
22-10	PM SLV 啟動電流	20~200%馬達額定電流	50	%	X	X	O	
22-11	I/F 模式啟動頻率切換點	1.0~20.0	10.0	%	X	X	O	
22-14	PM 馬達電樞電阻	0.001~30.000	1.000	Ω	X	X	O	
22-15	PM 馬達 D 軸電感	0.01~300.00	10.00	mH	X	X	O	
22-16	PM 馬達 Q 軸電感	0.01~300.00	10.00	mH	X	X	O	
22-18	弱磁限制	0~100	0	%	X	X	O	
22-21	PM 馬達調校	0: 不進行 PM 馬達調適 1: 參數自動調測	0	-	X	X	O	
22-22	PM 馬達調校故障履歷	0: 無錯誤 2~4: 保留 5: 迴路調整逾時 6: 保留 7: 其他馬達調校錯誤 8: 保留 9: 迴路調整時電流異常 10: 保留	0	-	X	X	O	*4
22-23	PMSLV 開迴路加速時間	0.1~10.0	1.0	Sec	X	X	O	
22-25	PM 馬達初始位置檢測	0: 不檢測 1: 每次運轉都檢測	1	-	X	X	O	

群組 23 PUMP 與 HVAC 群組

代碼	參數名稱	範圍	出廠 設定	單位	控制模式			屬性
					V/F	SLV	PM SLV	
23-00	機能選擇	0: 無效 1: 泵浦選擇 2: HVAC 選擇 3.壓縮機選擇(V1.03 加入)	0	-	O	X	X	
23-01	單多泵浦及主副機設定	0: 單 Pump 1: 主機 2: 副機 1 3: 副機 2 4: 副機 3	0	-	O	X	X	
23-02	工作壓力設定	0.10 ~ 650.00	2.00	PSI	O	X	X	
23-03	壓力傳送器最大壓力	0.10 ~ 650.00	10.00	PSI	O	X	X	
23-04	泵浦壓力命令來源	0: 由 23-02 參數設定 1: 由 AI 設定	0		O	X	X	
23-05	顯示方式選擇	0: 顯示目標壓力及回授壓力(若配合 LED 操作器,23-03 需小於 9.9PSI) 1: 僅顯示目標壓力 2: 僅顯示回授壓力	0		O	X	X	
23-06	比例增益(P)	0.00~10.00	3.00	-	O	X	X	
23-07	積分時間(I)	0.0~100.0	0.5	Sec	O	X	X	
23-08	微分時間(D)	0.00~10.00	0.00	Sec	O	X	X	
23-09	恆壓誤差範圍	0.01 ~ 650.00	0.5	PSI	O	X	X	
23-10	恆壓休眠頻率	0.00 ~ 599.00	30.00	Hz	O	X	X	
23-11	恆壓休眠時間	0.0 ~ 255.5	0.0	Sec	O	X	X	
23-12	最大壓力限制	0.00 ~ 650.00	5	PSI	O	X	X	
23-13	高壓警告時間	0.0 ~ 600.0	10.0	Sec	O	X	X	
23-14	高壓停機時間	0.0 ~ 600.0	20.0	Sec	O	X	X	
23-15	最小壓力限制	0.00 ~ 650.00	5	%/PSI	O	X	X	
23-16	低壓警告時間	0.0 ~ 600.0	0.0	Sec	O	X	X	
23-17	低壓故障停機時間	0.0 ~ 600.0	0.0	Sec	O	X	X	
23-18	失壓檢測時間	0.0 ~ 600.0	0.0	Sec	O	X	X	
23-19	失壓檢測比例	0 ~ 100	0	%	O	X	X	
23-22	副機跳脫頻率	0.00 ~ 599.00	45.00	Hz	O	X	X	
23-23	用水檢測方向	0: 向上檢測 1: 向下檢測	1	-	O	X	X	
23-24	用水檢測壓力範圍	0.00 ~ 65.00	0.1	PSI	O	X	X	
23-25	用水檢測週期	0.0 ~ 200.0	30.0	Sec	O	X	X	
23-26	用水檢測加速時間	0.1 ~ 6000.0	KVA	Sec	O	X	X	
23-27	用水檢測減速時間	0.1 ~ 6000.0	KVA	Sec	O	X	X	
23-28	強制運轉頻率	0.00 ~ 599.00	0.00	Hz	O	X	X	
23-29	多泵浦併聯交替時間	0 ~ 240	3	Hr/min	O	X	X	
23-30	多泵浦併聯輔助打水偵測時間	0.0 ~ 30.0	5.0	Sec	O	X	X	

群組 23 PUMP 與 HVAC 群組

代碼	參數名稱	範圍	出廠 設定	單位	控制模式			屬性
					V/F	SLV	PM SLV	
23-31	多泵浦併聯同步選擇	0: 關閉 1: 壓力設定及 Run/Stop 同步 2: 壓力設定同步 3: Run/Stop 同步	1		O	X	X	
23-34	恆壓誤差範圍 2	0.01 ~ 650.00	0.5	PSI	O	X	X	
23-35	多台併聯交換選擇	0: 不進行功能 1: 計時器交替選擇 2: 休眠停止交替選擇 3: 計時器與休眠停止交替選擇 4: 多台併聯測試模式	1		O	X	X	
23-37	漏水檢測時間	0.0~100.0	0.0	Sec	O	X	X	
23-38	漏水檢測再啟動壓力變化量	0.01 ~ 65.00	0.1	PSI	O	X	X	
23-39	漏水檢測再啟動誤差範圍	0.01 ~ 650.00	0.5	PSI	O	X	X	
23-71	壓力設定最大值	0.10~650.00	10.00	PSI	O	X	X	
23-72	併聯交替時間切換	0: 小時 1: 分鐘	0		O	X	X	
23-73	副機喚醒選擇	0: 無效 1: 有效	0		O	X	X	
23-74	高壓動作設定	0: 無效 1: 只有高壓警告 2: 高壓警告錯誤都有效	2		O	O	O	
23-75	低壓動作設定	0: 無效 1: 只有低壓警告 2: 低壓警告錯誤都有效	0		O	O	O	
23-78	失壓檢測動作選擇	0: 無效 1: 失壓警告 2: 失壓錯誤	0		O	O	O	

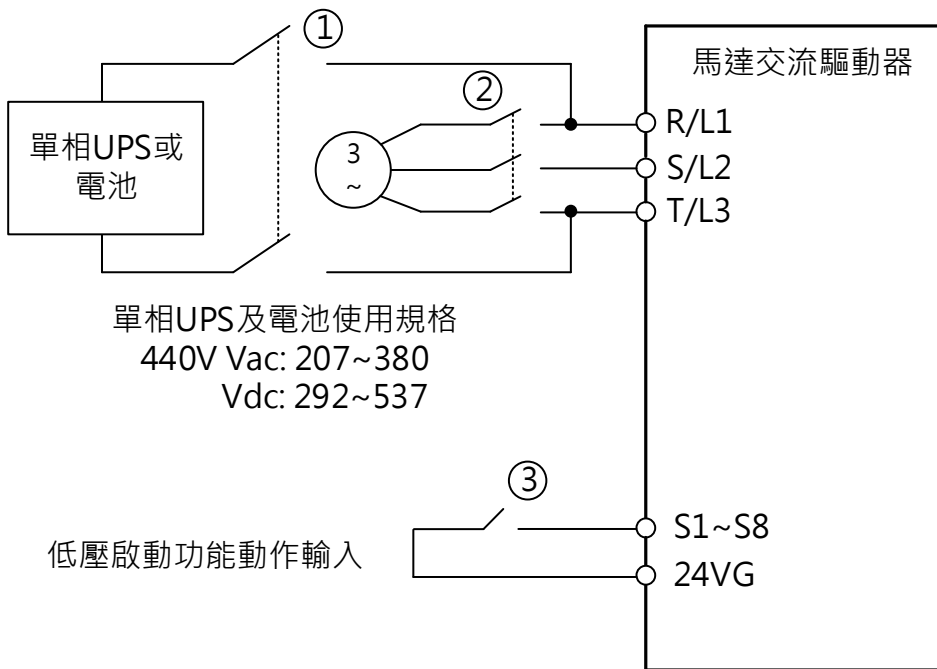
附件一：依馬力數不同而調整的出廠值與參數上限值

機種	Frame	11-01 載波 ≤ 8K 時, SLV 最大頻率(Hz)	11-01 載波 > 8K 時, SLV 最大頻率 (Hz)	12-41 是否顯示 (變頻器溫度)	18-00 SLV 初始值 (低速滑差補償)
2P5	1	150	150	有	1.00
201					
202H3					
202H1	2	150	150	有	1.00
203					
205					
208	3	150	150	有	1.00
210					
215	4	110	110	有	1.00
220					
225	5	100	80	有	0.70
230	6	100	80	有	0.70
240					
401	1	150	150	有	1.00
402					
403	2	150	150	有	1.00
405					
408	3	150	150	有	1.00
410					
415					
420	4	110	110	有	1.00
425		100	100		
430	5	100	80	有	0.70
440	6	100	80	有	0.70
450					
460					
475					

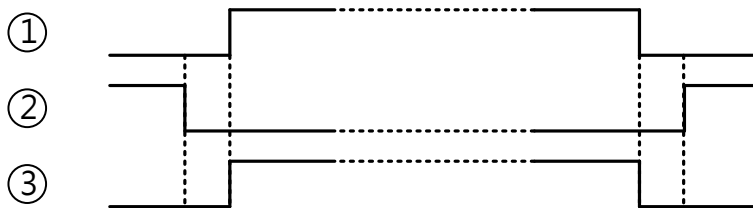
機種	21-05~21-08 (轉矩限制) 初始值	20-08 (ASR) 濾波時間 初始值(s)	00-14~00-17 00-23~00-27 加減速時間初 始值(s)	11-01 HD 出廠載波 kHz	11-01 HD 最大載波 (SLV, 最大頻率 > 80Hz) kHz	11-01 HD 最大載波 (其他模式) kHz
2P5	150%	0.001	10.0	5	16	16
201				5	16	16
202H3				5	16	16
202H1	150%	0.001	10.0	5	16	16
203				5	16	16
205				5	16	16
208	150%	0.001	10.0	5	16	16
210				5	16	16
215	150%	0.002	15.0	5	16	16
220				5	16	16
225	150%	0.002	20.0	5	8	12
230	150%	0.004	20.0	5	8	12
240				5	8	12
401	150%	0.001	10.0	5	16	16
402				5	16	16
403	150%	0.001	10.0	5	16	16
405				5	16	16
408	150%	0.001	10.0	5	16	16
410				5	16	16
415				5	16	16
420	150%	0.002	15.0	5	16	16
425				5	16	16
430	150%	0.002	20.0	5	8	16
440	150%	0.004	20.0	5	8	12
450				5	8	12
460				5	8	10
475				5	8	10

低壓啟動機能說明:

接線示意圖:



電磁接觸器動作時序圖



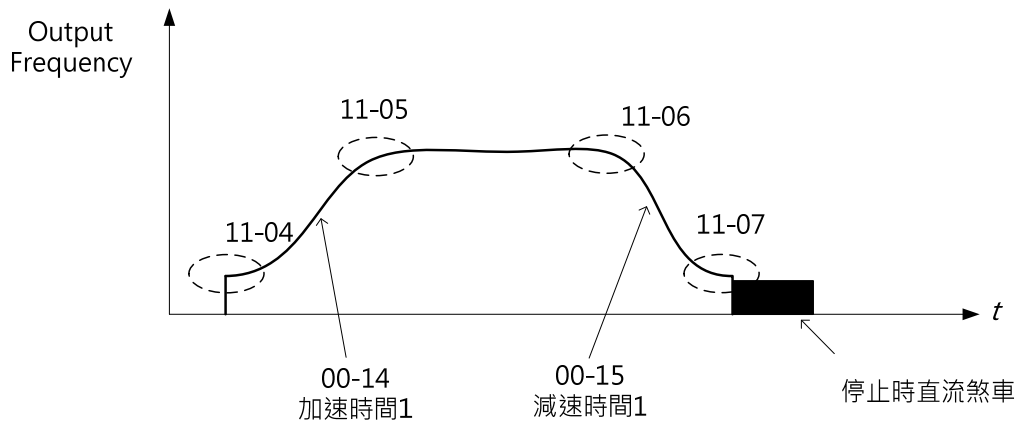
在備用電源投入前，電磁接觸器1及3導通，電磁接觸器2須保持斷路。電磁接觸器3必須等到電磁接觸器1導通之後才能導通。當備用電源即將被移除及電磁接觸器2導通之前，電磁接觸器1及3必須保持斷路。

低壓啟動運轉注意事項:

1. 啟動低壓啟動功能(DI=62)，風扇不運轉,以免緊急電源電壓下降。
2. 當啟動低壓啟動功能時，無輸入欠相保護。
3. 當啟動低壓啟動功能時，馬達運轉頻率會依07-31 低壓運轉頻率運行。

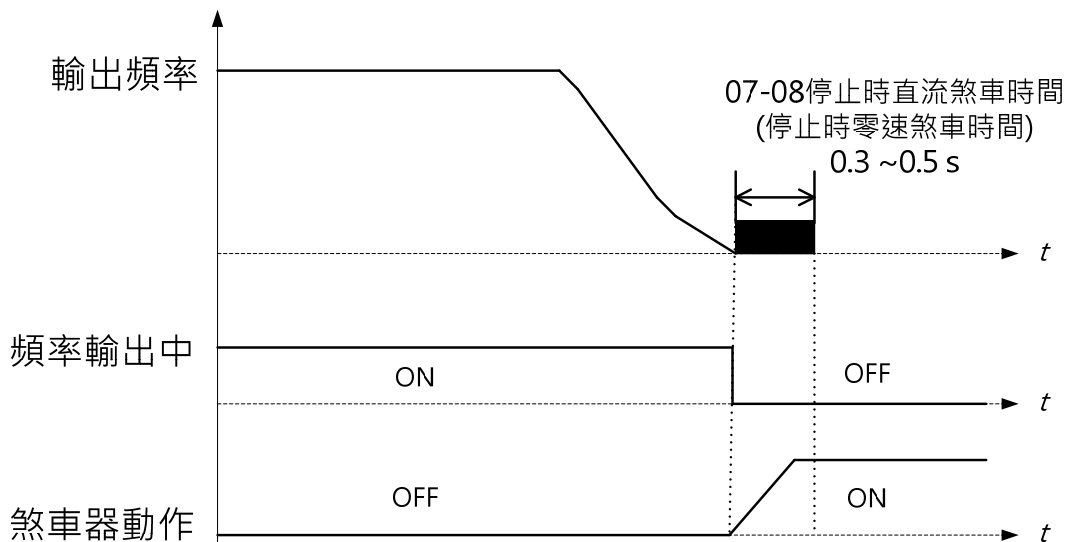
降低電梯起動與停止時的加減速衝擊

在客用電梯中，若發生起動或停止時的加減速的衝擊(不適感)時，請調整以下參數。



備註：在低速減速 S 曲線特性時間中，輸出頻率未達到 01-08 馬達 1 最小輸出頻率的設定值時，S 曲線特性會被中止，變為停止直流煞車(零速控制)。

停止時的直流煞車、零速控制功能



在煞車器的機械性動作較慢時，為了防止停止時的掉落，請進行直流煞車直到煞車器完全關閉為止。

備註 1：歐洲各國的法規規定，當電梯停止時，需要通過接觸器來分離變頻器和馬達。除緊張情況外，必須在煞車器完成關閉並且變頻器在基極遮斷中(基極遮斷中信號為 ON)時才能分離。

備註 2：在馬達控制中或直流煞車(零速控制)中分離時，有時會因為突波電壓而引起變頻器的故障。另外，在變頻器和馬達間設有接觸器時，請將 08-10 輸出欠相保護設定為 1(有效)。

4.3 參數功能說明

群組 00 基本功能群組

00- 00	馬達控制模式
範圍	【0】：V/F 【2】：SLV 【5】：PMSLV

變頻器之控制法則，如下所述：

00-00 設定值	控制法則	控制基礎	應用範例
0	V/F	不附 PG 的 V/F 模式(開迴路)。	<ul style="list-style-type: none"> ➢ 驅動一般馬達。 ➢ 取代已存在之變頻器。 ➢ 不需要自動調校之場合。 ➢ ND(一般負載)模式應用。
2	SLV	不附 PG 的電流向量控制。(無感測向量控制)	在不附 PG 應用場合下使用，可提供精度較高的速度及轉矩需求。
5	PMSLV	永磁式馬達，不附 PG 的無感測電流向量控制)。	在不附 PG 應用場合下使用，可提供精度較高的速度及轉矩需求。

(1) 00-00=0 (V/F 模式)

- 依馬達及應用需求選擇 V/F 曲線(01-00)。
- 若馬達配線長度為 50 公尺(165 英尺)以上，需執行靜止型馬達參數調校(17-00=2)。請參考參數 17 自動調校功能群組說明以了解馬達參數調校相關說明。

(2) 00-00=2 (SLV 模式)

- 確認變頻器容量與馬達功率相對應，使用馬達參數調校功能來量測及儲存馬達參數。
- 運轉前執行旋轉型馬達參數調校，可提升 SLV 模式性能。
- 請參考參數 17-自動調校功能群組說明，以了解馬達參數調校相關說明。

(3) 00-00=5 (PMSLV 模式)

- 設定 PMSLV 模式，請務必連接馬達使用，避免出現 CF08 故障碼
- 確認變頻器容量與馬達功率相對應，使用馬達參數調校功能來量測及儲存馬達參數。
- 運轉前執行自動調校，可提升 PMSLV 模式性能。
- 請參考參數 22-21 PM 馬達調校功能說明。
- 請依馬達功率及應用場合選用適當功率及阻值的剎車電阻，若是 220V 30HP(或 440V 40HP)以上機種，請加裝剎車模組。

註：此 00-00 參數不受初始化參數設定影響。

00- 01	馬達轉向
範圍	【0】：正轉 【1】：反轉

- 若運轉命令由按鍵面板控制 (00-02 設定為 0)，可以用按鍵面板控制正反轉，控制後的結果會存在 00-01。使用者也可以直接修改 00-01 參數控制正反轉。

00- 02	主運轉命令來源選擇
範圍	【0】 ：按鍵面板控制 【1】 ：外部端子控制 【2】 ：通訊控制 【3】 ：PLC

(1) 00-02=0：按鍵面板控制

- 使用數位操作器按鍵(停止、運轉及正轉/反轉鍵)來執行變頻器之運轉。(請參照第 4-1 章面板使用)

(2) 00-02=1：外部端子控制

- 變頻器運轉可使用 00-04 多功能端子運轉模式選擇來控制
- 請參照參數 00-04 以瞭解多功能端子運轉模式選擇細節說明
- 請參考圖 4.3.1 · 2 線式運轉模式
- 請參考圖 4.3.2 · 3 線式運轉模式

(3) 00-02=2：通訊控制

- 變頻器運轉可使用 RS485 通訊埠來控制
- 請依照參數群組 09(通訊功能)以瞭解 RS-422/485 通訊細節說明

(4) 00-02=3：PLC

- 變頻器運轉停止及頻率指令可使用變頻器內建 PLC 功能來控制，此時 00-05 設定值無效
- 此時，可使用操作器上之 RUN/STOP 鍵來啟動及停止變頻器內建的 PLC 功能

00- 03	副運轉命令來源選擇
範圍	【0】 ：按鍵面板控制 【1】 ：外部端子控制 【2】 ：通訊控制 【3】 ：PLC

(1) 00-03=0：按鍵面板控制

- 使用數位操作器按鍵(停止、運轉及正轉/反轉鍵)來執行變頻器之運轉。(請參照第 4-1 章面板使用)

(2) 00-03=1：外部端子控制

- 使用外部端子來執行變頻器運轉。

註：需搭配多機能數位輸入機能 (12：主副運轉切換功能)

00- 04	多功能端子運轉模式選擇
範圍	【0】 ：正轉/停止-反轉/停止 【1】 ：運轉/停止-正轉/反轉 【2】 ：3 線制運轉/停止

- 當運轉命令來源於外部端子時此參數有效。
- 兩線制運轉模式：00- 04= **【0/1】**，此時(03- 00~03- 05)均可設定為 **【0】** 或 **【1】**，
- 00- 04= **【0】** 時，外部端子(03-00~03-05)的代碼範圍中 **【0】** 代表正轉/停止、**【1】** 代表反轉/停止
- 00- 04= **【1】** 時，外部端子(03-00~03-05)的代碼範圍中 **【0】** 代表運轉/停止、**【1】** 代表正轉/反轉
- 三線制運轉模式：00- 04= **【2】**，此時固定為端子 S1、S2、S3 組合實現三線制功能，
- 且此時 03- 00、03- 01、03- 02 設定的功能代碼無效。

參考 圖 4.3.1 2-線式運轉模式。

■ 2 線式運轉

- 使用 2 線式運轉是藉由設定 03-00 (S1 端子功能選擇) 為 0 (正轉運轉/停止) 及 03-01 (S2 端子功能選擇) 為 1 (反轉運轉/停止) 所執行的。
- 當控制電路端子 S1 為 ON 且 S2 為 OFF 時，變頻器會正轉，當 S1 為 OFF 模式，變頻器會停止。
- 當控制電路端子 S1 為 OFF 且 S2 為 ON 時，變頻器會反轉，且當 S2 為 OFF 模式，變頻器會停止。
- 2 線式控制如圖 4.3.1 所示，若 S1 及 S2 同時為開啟，時間超過 500 毫秒，會顯示警告 "EF9 (閃爍) FWD-REV error" 且變頻器會停止。當該狀況解除後，變頻器會回復正常操作。

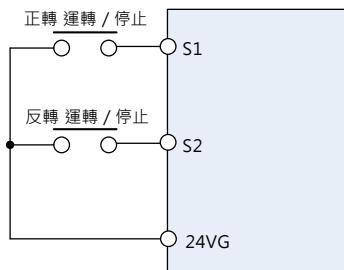


圖 4.3.1 2 線式配線範例

■ 3 線式運轉

- 當 00-04=2 且多機能數位輸入端子已被設定為正轉/反轉指令，S1/S2 及 S6 端子將會設定為 3 線式控制的運轉指令、停止指令及正轉/反轉指令端子，而原始機能關閉
- 下圖 4.3.2 為 3 線式控制之範例

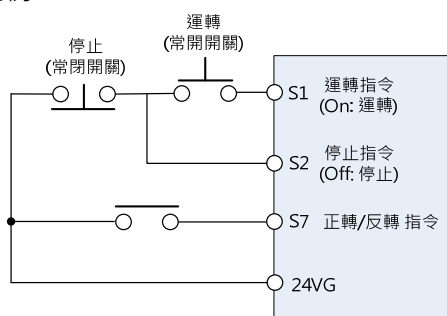


圖 4.3.2 3 線式配線範例

- S1 端子須導通 50 毫秒或更長的時間以使運轉指令進行自保持。請參照圖 4.3.3

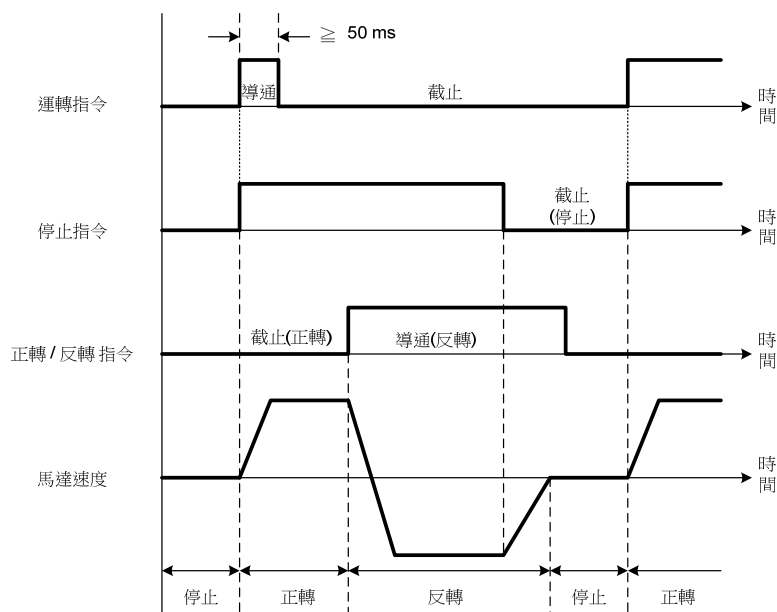


圖 4.3.3 3 線式運轉程序

00- 05	主頻率命令來源選擇
00- 06	副頻率命令來源選擇
範圍	<p>【0】：按鍵面板上下鍵給定</p> <p>【1】：按鍵面板旋鈕給定</p> <p>【2】：外部端子 AI1 給定</p> <p>【3】：外部端子 AI2 給定</p> <p>【4】：外部端子 UP/DOWN 給定</p> <p>【5】：通訊控制給定</p> <p>【6】：保留</p> <p>【7】：脈衝輸入調速</p>

(1) 00-05/00-06=0

- 由數位操作器直接輸入頻率參考指令，或藉由變更參數 05-01(頻率參考 1)設定，請參照 4.1.4 節，螢幕模式-頻率參考設定細節。
- 若副頻設定為數位操作器 (00-06 = 0)，只能在參數 05-01 修改副頻的頻率指令。

(2) 00-05/00-06=1

- 由數位操作器上之旋鈕給定頻率指令。

(3) 00-05/00-06=2、3

- 從控制電路端子 AI1 或 AI2 (電壓/電流輸入，由 04-00 設定)，輸入頻率參考指令。
- 當輸入電壓訊號為主要頻率參考指令時，設定開關 JP2 到 V(電壓)的位置，使用 AI1 端子。
- 當輸入電流訊號為主要頻率參考指令時，設定開關 JP2 到 I(電流)的位置，使用 AI1 端子。
- 參照圖 4.3.4 以了解主要速度頻率來源選擇為類比端子設定之細節。

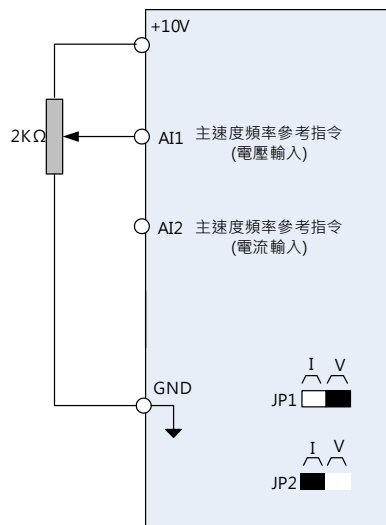


圖 4.3.4 主速度頻率參考指令之類比輸入

備註:

1. 當輸入電流訊號到 AI 2 端子，選擇電壓/電流切換開關 JP3 到 I(原廠設定)，並設定 04-00=0~3 (AI2=0~20mA / 4~20mA)。
2. 當輸入電壓到 AI2 端子，選擇電壓/電流切換開關 JP3 到 V 的位置(原廠設定)並設定 04-00= 0~3 (AI2=0~10V / 2~10V)。
3. 依循 AI1/AI2 輸入訊號正確設定 04-00。

(4) 00-05/00-06=4

- 使用 DI 端子的增頻率及減頻率機能來控制頻率指令，請依參數 03-00~03-05 來了解相關機能。

(5) 00-05/00-06=5

- 使用 MODICON 系列 PLC 或其他使用 MODBUS protocol 相關裝置，從 RS-485 通訊埠輸入頻率參考。請參照參數 09-通訊功能群組以了解 RS-485 更多通訊說明。

(6) 00-05/00-06=7

- 利用脈波輸入作為頻率指令。請參照參數 03-27~03-28 及 03-30~03-34 說明以了解使用脈波輸入的詳細說明。使用脈波輸入之頻率參考機能，如圖 4.3.5 所示。PI 輸入端子因有內建 pull-up 電阻，如使用開集極輸入方式，外部可不需串接電阻。

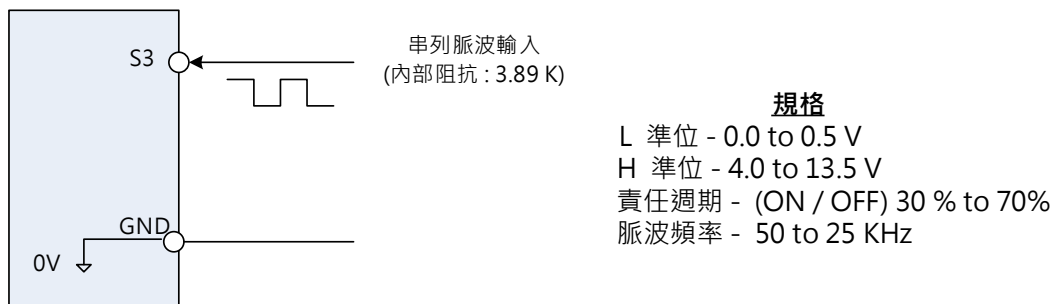


圖 4.3.5 脈波輸入之頻率參考機能

00- 07	頻率源組合模式選擇
範圍	【0】：主頻率源 【1】：主頻率源+副頻率源

- 當 00-07=0，頻率源由參數 00-05 設定。
- 當 00-07=1，頻率源為參數 00-05 設定的主頻率源加上 00-06 設定的副頻率源，此時 00-05 及 00-06 不能設定同一個頻率來源，否則會顯示 SE01 的錯誤訊息。
- 若主頻率源來自外部控制，副頻率源來自數位操作器時，副頻率源的頻率於第 0 段速頻率設定(05-01)設定。

00- 08	通訊頻率命令
範圍	【0.00~599.00】 Hz

- 此參數用來讀取通訊頻率命令 (唯讀)。
- 此參數僅在通訊模式時有效。
- 設定頻率依據 01-02 搭配 00-12

00- 09	通訊頻率命令記憶
範圍	【0】：不記憶斷電前通訊頻率命令 (00-08) 【1】：記憶斷電前通訊頻率命令 (00-08)

- 此參數僅在通訊模式時有效。

00-10	停機時初始頻率命令模式
範圍	【0】：依目前頻率命令 【1】：頻率命令歸零 【2】：依參數 00-11 設定值"

- 此參數僅限主頻率命令來源設定為面板時使用
- 當 00-10=0 時，停機時初始頻率命令為目前頻率命令值
- 當 00-10=1 時，停機時初始頻率命令歸零
- 當 00-10=2 時，停機時初始頻率命令依參數 00-11 之設定值

00-11	停機時初始頻率命令設定
範圍	0.00-599.00
00-12	頻率上限
範圍	【0.01-599.00】 Hz
00-13	頻率下限
範圍	【0.00-598.99】 Hz

- 頻率參考的上下限以最大輸出參考 01-02 (Fmax)或 01-16 為基準
- 00-12 設定值需大於或等於 00-13
- 請參照圖 4.3.6。
- 設定頻率依據 01-02 搭配 00-12

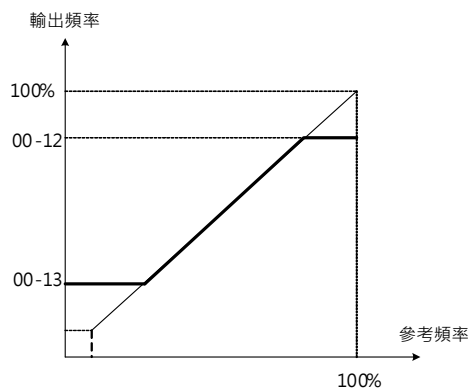


圖 4.3.6 參考頻率上下限

00-14	加速時間 1
範圍	【0.1~6000.0】 Sec
00-15	減速時間 1
範圍	【0.1~6000.0】 Sec
00-16	加速時間 2
範圍	【0.1~6000.0】 Sec
00-17	減速時間 2
範圍	【0.1~6000.0】 Sec
00-21	加速時間 3
範圍	【0.1~6000.0】 Sec
00-22	減速時間 3
範圍	【0.1~6000.0】 Sec
00-23	加速時間 4
範圍	【0.1~6000.0】 Sec
00-24	減速時間 4
範圍	【0.1~6000.0】 Sec

設定各個加/減速時間，原廠設定之加速時間為 00-14，而減速時間為 00-15。

- 加速時間: 從 0% 到 100%最大輸出頻率(01-02)或(01-16) 所需要的時間
- 減速時間: 從 100% 到 0%最大輸出頻率(01-02)或(01-16) 所需要的時間

加減速時間及寸動加減速時間的出廠設定值會以機種別而不同。

機種		加減速時間出廠設定值
馬力數(200V 級)	馬力數(400V 級)	
1~10HP	1~15HP	10s
15~20HP	20~25HP	15s
30~40HP	30~75HP	20s

A. 透過多機能數位輸入端子之加/減速時間切換

使用多機能數位輸入端子(S1 ~S6)，藉由結合端子的 ON / OFF 狀態，選擇運轉期間的加/減速時間。

表 4.3.1 加/減速時間之轉換組合

加/減速時間選擇 1 (Set 03-00 to 03-05=10)	加速時間	減速時間
0	Tacc1(00-14)	Tdec1(00-15)
1	Tacc2(00-16)	Tdec2(00-17)
0 : OFF 1 : ON		

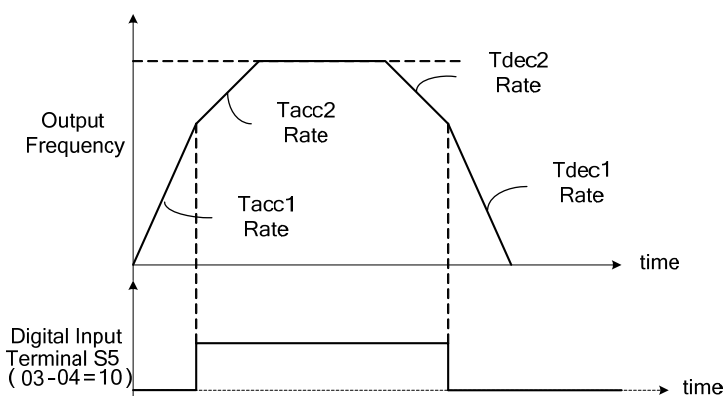


圖 4.3.7 透過多機能數位輸入之加/減速時間切換

B. 根據馬達選擇進行加減速時間的切換

將 03-00~03-06 定為 40(馬達 1/馬達 2 切換)，可通過輸入端子的開關來切換馬達。(馬達 1/馬達 2 切換只限於 VF 控制模式。)

- 選擇馬達 1 時，多段加減速時間切換依表 4.3.1
- 選擇馬達 2 時，多段加減速時間如下表所示

選擇馬達 2 時		
加/減速時間選擇 (Set 03-00 to 03-05 = 10)	加速時間	減速時間
0	Tacc3(00-21)	Tdec3(00-22)
1	Tacc4(00-23)	Tdec4(00-24)

00-18	寸動頻率
範圍	【0.00~599.00】 Hz
00-19	寸動加速時間
範圍	【0.1~600.0】 Sec
00-20	寸動減速時間
範圍	【0.1~600.0】 Sec

- 00-19 (寸動加速時間) 設定從零到最大輸出頻率(01-02)或(01-16)之加速時間，且 00-20(寸動減速時間) 設定從最大輸出頻率(01-02)或(01-16)到零之加速時間。
- 將運轉命令來源 00-02 設定為 1 外部端子控制，在 00-18 設定寸動頻率 (出廠設定為 2.0Hz)，搭配多功能端子功能設定 03-00~03-05 設定寸動正轉指令(6)或寸動正轉指令(7)，馬達會依設定內容運轉。
- 當馬達輸出頻率超過 300Hz 時，頻率解析度為 0.1Hz

00- 26	緊急停止時間
範圍	【0.1~6000.0】 Sec

使用多機能數位輸入端子(S1 ~S6)在 00-26 所設定的時間內減速停止

- 多機能數位輸入端子(03-00~03-05)設定到 14：當緊急停止接點為 ON 時(通常是 ON)，在 00-26 所設定的時間內減速停止。
- 在緊急停止指令被輸入後，在變頻器停止前，無法被重新啟動。若需取消緊急停止，請關閉運轉指令及緊急停止指令。請參考下圖 4.3.9。
- 當錯誤被偵測到時，此功用可以被用做為一停止方法

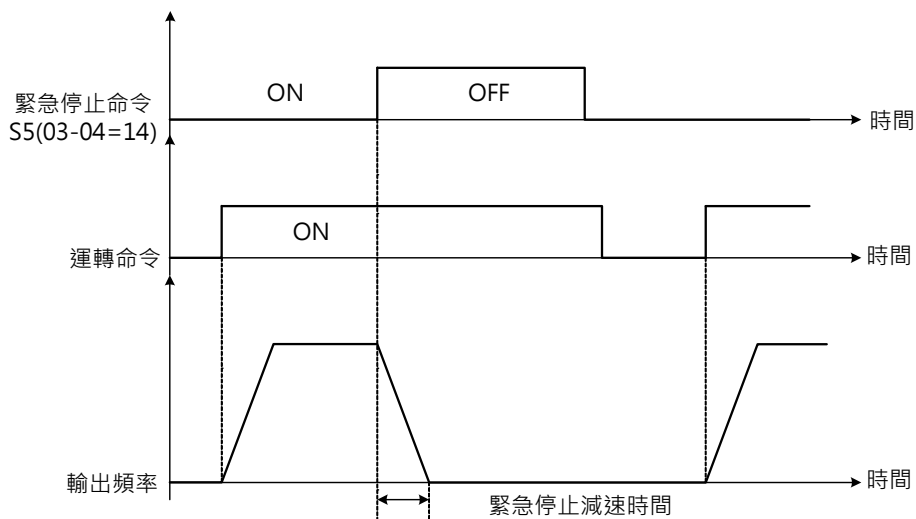


圖 4.3.9 緊急停止運轉範例

00- 27	HD/ND 模式選擇
範圍	【0】：HD 重負載模式 【1】：ND 標準負載模式

- 選擇重負載模式,00-27=0 或標準負載模式, 00-27=1. 變頻器會自動改變過載保護曲線，載波頻率，最大輸出頻率，失速防止層級及額定電流，請參照表 4.3.2。

表 4.3.2 重負載模式和標準負載模式的不同

00-27 設定	過載容量	載波頻率	最大輸出頻率	失速防止層級	額定電流
0 (重負載模式)	150%, 1min	1-16KHz	*599.00Hz	150% (08-00, 08-01)	參考章節 3.7
1 (標準負載模式)	120%, 1min	1-16KHz	120.00Hz	120% (08-00, 08-01)	

註：

1. 馬達最大輸出頻率超過 300Hz 時，頻率解析度為 0.1Hz
2. E510s 僅 200V 25-40HP 與 400V 30-75HP 支援 HD/ND 模式設定。
 - 當重負載模式或標準負載模式被選定後，請選擇適當之 V/F 曲線(群組一)及輸入正確的馬達參數(群組 2)，建議設定完成後進行馬達自動調校。
 - 重負載模式下，馬達最大輸出頻率為 599Hz，但若控制模式為 SLV 模式，會依馬力數及載波限制其最大輸出頻率，參照下表：

馬力數	特殊情況	最大頻率
220V 1~10HP, 440V 1~15HP	-	150Hz
220V 15~20HP, 440V 20HP	-	110Hz
440V 25HP	-	100Hz
220V 25~40HP, 440V 30~75HP,	載波頻率 (11-01)設定於 8KHz (含) 以下	100Hz
220V 25~40HP, 440V 30~75HP,	載波頻率 (11-01)設定大於 8KHz	80Hz

註：標準負載模式只適用於 V/F，SLV 與 PMSLV 模式均不提供標準負載模式。

00- 34	語言選擇
範圍	【0】 ：英文 【1】 ：簡體中文 【2】 ：繁體中文 【3】 ：土耳其文

00-34 語言選擇參數需搭配 LCD 數位操作器時才會顯示。

- 00-34 設定為 0 時，LCD 數位操作器上字串顯示為英文。
- 00-34 設定為 1 時，LCD 數位操作器上字串顯示為簡體中文。
- 00-34 設定為 2 時，LCD 數位操作器上字串顯示為繁體中文。
- 00-34 設定為 3 時，LCD 數位操作器上字串顯示為土耳其文。

備註：進行參數初始化時，此參數不會回復至出廠值。

00- 35	最小頻率檢測動作
範圍	【0】 ：低於最小頻率會跳警告 【1】 ：低於最小頻率以最小頻率運轉

- 當 00-35=0：當頻率命令低於 01-08(最小輸出頻率)，會跳 STPO 警告。
- 當 00-35=1：當頻率命令低於 01-08(最小輸出頻率)，會以最小輸出頻率運轉。

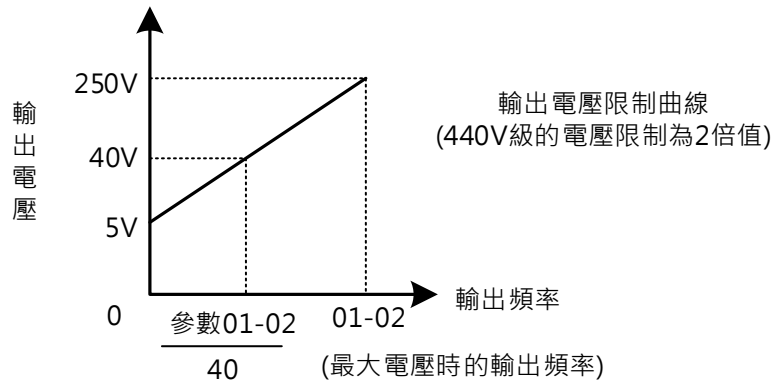
00- 36	PID 頻率下限選擇
範圍	【0】 ：PID 休眠限制頻率下限 【1】 ：PID 休眠限制 0Hz

- 若 00-36=0，PID 休眠時限制頻率下限 (請參照 10-17~10-20 參數說明)。
- 若 00-36=1，PID 休眠時限制於 0Hz。

群組 01 V/F 控制功能群組

01-00	V/F 曲線選擇
範圍	【0~FF】

- 當使用 V/F 曲線，變頻器輸入電壓必須藉由 01-14 設定。
- 有三種 V/F 曲線設定的方法
 - (1) 01-00=0~E，選擇預設的 15 種型式。
 - (2) 01-00=0F，用 01-02~01-09 及 01-12~01-13，為有電壓限制的使用者定義 V/f 曲線。
 - (3) 01-00=FF，用 01-02~01-09 及 01-12~01-13，為不受電壓限制的使用者定義 V/f 曲線，參考如下圖所示。



- 01-00 出廠設定是 F 且當 01-00 被設成 1 時，01-02~01-09 及 01-12~01-13 的內容是一樣的。
- 當選擇預設 15 種型式之一時，01-02 到 01-13 的設定值被自動更改。這裡有三種 01-02~01-09 及 01-12~01-13 的值，其值視變頻器容量而定。參考表 4.3.3~4.3.5 的 V/F 特性。
- V/F 曲線設定完成後，頻率設定受 00-12(頻率上限)與 00-13(頻率下限)限制，使用者可依需求設定
*此參數不受初始化參數(13-08)影響。

表 4.3.3 2P5 - 2HP V/F 曲線 (200V)

型式	規格	01-00 設定	V/F 曲線	型式	規格	01-00 設定	V/F 曲線		
一般用途	50Hz	0		高啟動轉矩	50Hz	8			
		F (50Hz 出廠值)				9			
	60Hz	60Hz 飽和	1			60Hz	啟動轉矩小	A	
		50Hz 飽和	2				啟動轉矩大	B	
	遞減轉矩(風水力機械)	72Hz	3			定馬力轉矩(減速機)	90Hz	C	
			50Hz		三次遞減曲線			4	
二次遞減曲線		5		60Hz	三次遞減曲線		6		
二次遞減曲線		7			E				

表 4.3.4 3 - 30HP V/F 曲線 (200V)

型式	規格	01-00 設定	V/F 曲線	型式	規格	01-00 設定	V/F 曲線			
一般用途	50Hz	0		高啟動轉矩	50Hz	啟動轉矩小 8	8			
		啟動轉矩大 9	9							
	60Hz	60Hz 飽和	1			60Hz	啟動轉矩小 A	A		
		50Hz 飽和	2				啟動轉矩大 B			B
	遞減轉矩(風水力機械)	72Hz	3			定馬力轉矩(減速機)	90Hz	C	C	
			50Hz					三次遞減曲線 4		
二次遞減曲線 5		5	180Hz	E	E					
60Hz		三次遞減曲線 6		6				60Hz	二次遞減曲線 7	7
		二次遞減曲線 7	7							

表 4.3.5 40HP 以上 V/F 曲線 (200V)

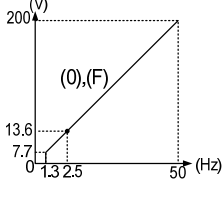
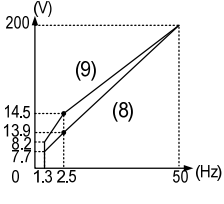
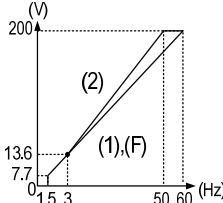
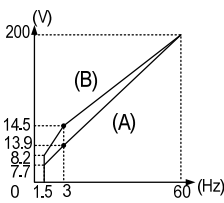
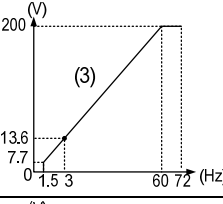
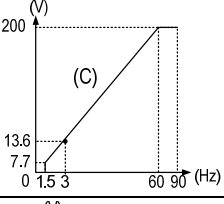
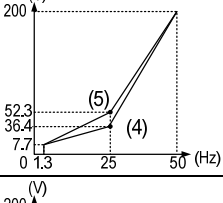
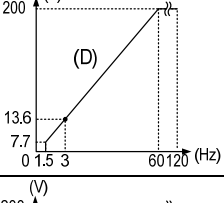
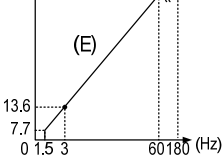
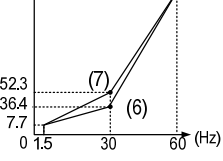
型式	規格	01-00 設定	V/F 曲線	型式	規格	01-00 設定	V/F 曲線		
一般用途	50Hz	0		高啟動轉矩	50Hz	啟動轉矩小	8		
		啟動轉矩大	9						
	60Hz	60Hz 飽和	1		高啟動轉矩	60Hz	啟動轉矩小	A	
		50Hz 飽和	2				啟動轉矩大	B	
遞減轉矩(風水力機械)	72Hz	3		定馬力轉矩(減速機)	90Hz	C			
	50Hz	三次遞減曲線	4			120Hz	D		
		二次遞減曲線	5			180Hz	E		
	60Hz	三次遞減曲線	6						
		二次遞減曲線	7						

表 4.3.6 2P5- 2HP V/F 曲線 (220V)

型式	規格	01-00 設定	V/F 曲線	型式	規格	01-00 設定	V/F 曲線		
一般用途	50Hz	0		高啟動轉矩	50Hz	啟動轉矩小 8			
		啟動轉矩大 9							
	60Hz 飽和	1			60Hz	啟動轉矩小 A			
		啟動轉矩大 B							
	遞減轉矩(風水力機械)	72Hz	3			定馬力轉矩(減速機)	90Hz	C	
			50Hz		三次遞減曲線 4			120Hz	D
二次遞減曲線 5				180Hz	E				
60Hz		三次遞減曲線 6							
		二次遞減曲線 7							

表 4.3.7 3 - 30HP V/F 曲線 (220V)

型式	規格	01-00 設定	V/F 曲線	型式	規格	01-00 設定	V/F 曲線		
一般用途	50Hz	0		高啟動轉矩	50Hz	8			
		F (50Hz 出廠值)				9			
	60Hz	1			60Hz	啟動轉矩小	A		
		F (60Hz 出廠值)				啟動轉矩大	B		
		50Hz 飽和	2						
		60Hz 飽和							
遞減轉矩(風水力機械)	72Hz	3		定馬力轉矩(減速機)	90Hz	C			
	50Hz	三次遞減曲線	4			120Hz	D		
		二次遞減曲線	5						
	60Hz	三次遞減曲線	6			180Hz	E		
		二次遞減曲線	7						

表 4.3.8 40HP 以上 V/F 曲線 (220V)

型式	規格	01-00 設定	V/F 曲線	型式	規格	01-00 設定	V/F 曲線		
一般用途	50Hz	0		高啟動轉矩	50Hz	8			
		F (50Hz 出廠值)				9			
	60Hz	60Hz 飽和	1			60Hz	啟動轉矩小	A	
		50Hz 飽和	2				啟動轉矩大	B	
	遞減轉矩(風水力機械)	72Hz	3			定馬力轉矩(減速機)	90Hz	C	
			50Hz		三次遞減曲線			4	
二次遞減曲線		5			180Hz			E	
60Hz		三次遞減曲線	6						
		二次遞減曲線	7						

表 4.3.9 2P5 - 2HP V/F 曲線 (230V)

型式	規格	01-00 設定	V/F 曲線	型式	規格	01-00 設定	V/F 曲線		
一般用途	50Hz	0		高啟動轉矩	50Hz	啟動轉矩小 8			
		F (50Hz 出廠值)	啟動轉矩大 9						
	60Hz	60Hz 飽和	1			60Hz	啟動轉矩小 A		
		50Hz 飽和	F (60Hz 出廠值)		2			啟動轉矩大 B	
	(遞減轉矩(風水力機械))	72Hz	3			定馬力轉矩(減速機)	90Hz	C	
		50Hz	三次遞減曲線		4			120Hz	D
二次遞減曲線			5		180Hz		E		
60Hz		三次遞減曲線	6						
		二次遞減曲線	7						

表 4.3.10 3 - 30HP V/F 曲線 (230V)

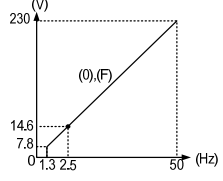
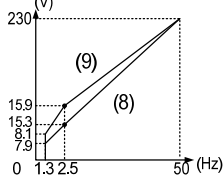
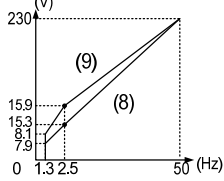
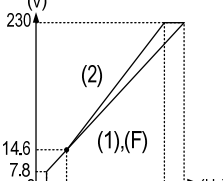
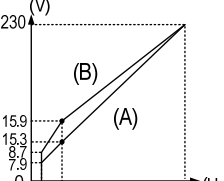
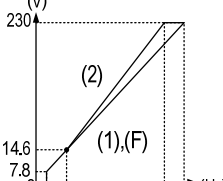
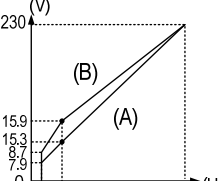
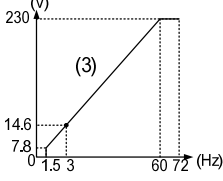
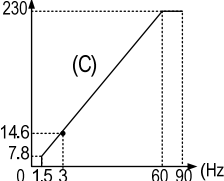
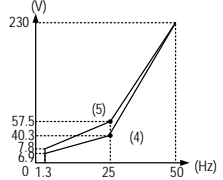
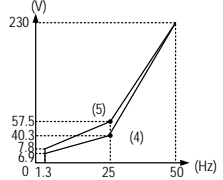
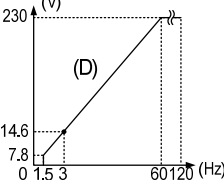
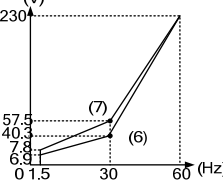
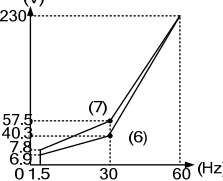
型式	規格	01-00 設定	V/F 曲線	型式	規格	01-00 設定	V/F 曲線		
一般用途	50Hz	0		高啟動轉矩	50Hz	啟動轉矩小 8			
		啟動轉矩大 9							
	60Hz	60Hz 飽和	1			60Hz	啟動轉矩小 A		
		50Hz 飽和	2				啟動轉矩大 B		
	遞減轉矩(風水力機械)	72Hz	3			定馬力轉矩(減速機)	90Hz	C	
			50Hz		三次遞減曲線 4				120Hz
二次遞減曲線 5				180Hz	E				
60Hz		三次遞減曲線 6			60Hz		二次遞減曲線 7		

表 4.3.11 40HP 以上 V/F 曲線 (230V)

型式	規格		01-00 設定	V/F 曲線	型式	規格		01-00 設定	V/F 曲線
一般用途	50Hz		0		高啟動轉矩	50Hz		8	
			F (50Hz 出廠值)					9	
	60Hz	60Hz 飽和	1			60Hz	啟動轉矩小	A	
		50Hz 飽和	2			啟動轉矩大	B		
遞減轉矩(風水力機械)	72Hz		3		定馬力轉矩(減速機)	90Hz		C	
	50Hz	三次遞減曲線	4			120Hz		D	
		二次遞減曲線	5						
	60Hz	三次遞減曲線	6			180Hz		E	
		二次遞減曲線	7						

表 4.3.12 2P5 - 2HP V/F 曲線 (380V)

型式	規格		01-00 設定	V/F 曲線	型式	規格		01-00 設定	V/F 曲線	
一般用途	50Hz		0		高啟動轉矩	50Hz		啟動轉矩小	8	
			啟動轉矩大	9						
	60Hz	60Hz 飽和	1			60Hz		啟動轉矩小	A	
		50Hz 飽和	2					啟動轉矩大	B	
遞減轉矩(風水力機械)	72Hz		3		定馬力轉矩(減速機)	90Hz		C		
	50Hz	三次遞減曲線	4			120Hz		D		
		二次遞減曲線	5							
	60Hz	三次遞減曲線	6			180Hz		E		
		二次遞減曲線	7							

表 4.3.13 3 - 30HP V/F 曲線 (380V)

型式	規格	01-00 設定	V/F 曲線	型式	規格	01-00 設定	V/F 曲線		
一般用途	50Hz	0		高啟動轉矩	50Hz	8			
		F (50Hz 出廠值)	9						
	60Hz	1			60Hz	啟動轉矩小	A		
		F (60Hz 出廠值)	2				啟動轉矩大	B	
	遞減轉矩(風水力機械)	72Hz	3			定馬力轉矩(減速機)	90Hz	C	
			4					120Hz	D
5			180Hz	E					
60Hz		6			60Hz		三次遞減 曲線	6	
		7		二次遞減 曲線			7		

表 4.3.14 40HP 以上 V/F 曲線 (380V)

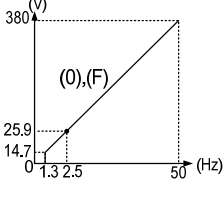
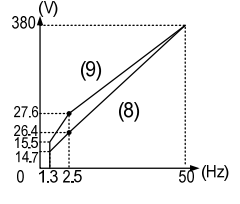
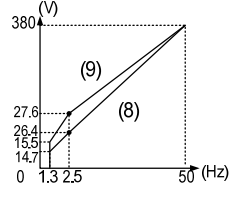
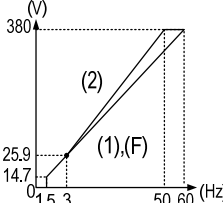
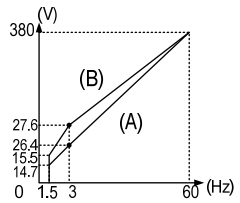
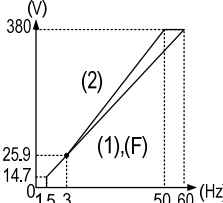
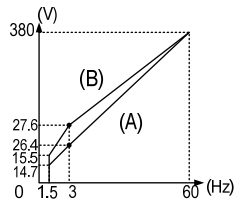
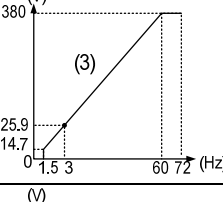
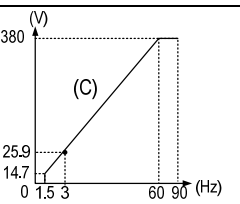
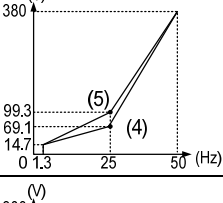
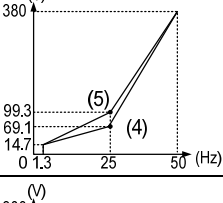
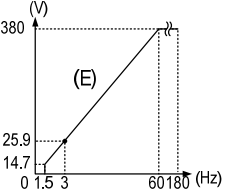
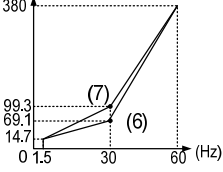
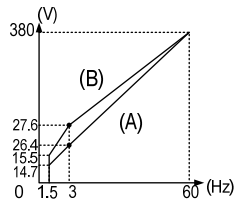
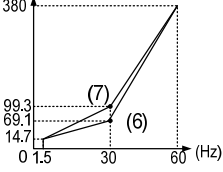
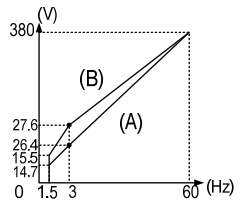
型式	規格	01-00 設定	V/F 曲線	型式	規格	01-00 設定	V/F 曲線		
一般用途	50Hz	0		高啟動轉矩	50Hz	啟動轉矩小 8			
		啟動轉矩大 9							
	60Hz	60Hz 飽和	1			60Hz	啟動轉矩小 A		
		50Hz 飽和	2				啟動轉矩大 B		
	遞減轉矩(風水力機械)	72Hz	3			定馬力轉矩(減速機)	90Hz	C	
		50Hz	三次遞減曲線		4			120Hz	D
二次遞減曲線			5		180Hz		E		
60Hz		三次遞減曲線	6				60Hz	啟動轉矩小 A	
		二次遞減曲線	7					啟動轉矩大 B	

表 4.3.15 1 - 2HP V/F 曲線 (400V)

型式	規格	01-00 設定	V/F 曲線	型式	規格	01-00 設定	V/F 曲線		
一般用途	50Hz	0		高啟動轉矩	50Hz	8			
		F (50Hz 出廠值)	9						
	60Hz	60Hz 飽和	1			60Hz	啟動轉矩小	A	
			F (60Hz 出廠值)		2			啟動轉矩大	B
	遞減轉矩(風水力機械)	72Hz	3			定馬力轉矩(減速機)	90Hz	C	
			50Hz		三次遞減 曲線			4	
50Hz		二次遞減 曲線	5		180Hz		E		
60Hz		三次遞減 曲線	6				60Hz	二次遞減 曲線	7

表 4.3.16 3 - 30HP V/F 曲線 (400V)

型式	規格	01-00 設定	V/F 曲線	型式	規格	01-00 設定	V/F 曲線		
一般用途	50Hz	0		高啟動轉矩	50Hz	8			
		F (50Hz 出廠值)				9			
	60Hz	60Hz 飽和	1			60Hz	啟動轉矩小	A	
		50Hz 飽和	2				啟動轉矩大	B	
	遞減轉矩(風水力機械)	72Hz	3			定馬力轉矩(減速機)	90Hz	C	
			50Hz		三次遞減 曲線			4	
50Hz		二次遞減 曲線	5		180Hz		E		
60Hz		三次遞減 曲線	6						
		60Hz	二次遞減 曲線	7					

表 4.3.17 40HP 以上 V/F 曲線 (400V)

型式	規格		01-00 設定	V/F 曲線	型式	規格		01-00 設定	V/F 曲線		
一般用途	50Hz		0		高啟動轉矩	50Hz		8			
			F (50Hz 出廠值)	9							
	60Hz	60Hz 飽和	1			60Hz		啟動轉矩小	A		
		50Hz 飽和	2					啟動轉矩大	B		
	遞減轉矩(風水力機械)	72Hz		3			定馬力轉矩(減速機)	90Hz		C	
				50Hz		三次遞減曲線				4	
二次遞減曲線		5	60Hz		三次遞減曲線	6			180Hz		
二次遞減曲線		7									

表 4.3.18 1 - 2HP V/F 曲線 (415V)

型式	規格	01-00 設定	V/F 曲線	型式	規格	01-00 設定	V/F 曲線		
一般用途	50Hz	0		高啟動轉矩	50Hz	8			
		F (50Hz 出廠值)	9						
	60Hz	60Hz 飽和	1			60Hz	啟動轉矩小	A	
			F (60Hz 出廠值)		B				
		50Hz 飽和	2				啟動轉矩大		
	遞減轉矩(風水力機械)	72Hz	3			定馬力轉矩(減速機)	90Hz	C	
50Hz				三次遞減曲線					
		二次遞減曲線	5						
60Hz		三次遞減曲線	6				180Hz	E	
		二次遞減曲線	7						

表 4.3.19 3 - 30HP V/F 曲線 (415V)

型式	規格	01-00 設定	V/F 曲線	型式	規格	01-00 設定	V/F 曲線	
一般用途	50Hz	0		高啟動轉矩	50Hz	8		
		F (50Hz 出廠值)				9		
	60Hz	1			60Hz	啟動轉矩小	A	
		F (60Hz 出廠值)				啟動轉矩大	B	
	50Hz	2			定馬力轉矩(減速機)	90Hz	C	
		60Hz	3					120Hz
三次遞減 曲線	4			180Hz			E	
二次遞減 曲線	5		60Hz			三次遞減 曲線	6	
二次遞減 曲線	7			二次遞減 曲線		7		

表 4.3.20 40HP 以上 V/F 曲線 (415V)

型式	規格		01-00 設定	V/F 曲線	型式	規格		01-00 設定	V/F 曲線	
一般用途	50Hz		0		高啟動轉矩	50Hz		8		
			F (50Hz 出廠值)	9						
	60Hz	60Hz 飽和	1			60Hz		啟動轉矩小	A	
		50Hz 飽和	2					啟動轉矩大	B	
遞減轉矩(風水力機械)	72Hz		3		定馬力轉矩(減速機)	90Hz		C		
	50Hz	三次遞減曲線	4			120Hz		D		
		二次遞減曲線	5					180Hz		E
	60Hz	三次遞減曲線	6			180Hz				E
		二次遞減曲線	7					180Hz		E

表 4.3.21 1 - 2HP V/F 曲線 (440V)

型式	規格	01-00 設定	V/F 曲線	型式	規格	01-00 設定	V/F 曲線		
一般用途	50Hz	0		高啟動轉矩	50Hz	8			
		F (50Hz 出廠值)				9			
	60Hz	60Hz 飽和	1			60Hz	啟動轉矩小	A	
			F (60Hz 出廠值)					啟動轉矩大	B
		50Hz 飽和	2						
	遞減轉矩(風水力機械)	72Hz	3			定馬力轉矩(減速機)	90Hz	C	
50Hz				三次遞減 曲線					
		二次遞減 曲線	5		180Hz		E		
60Hz		三次遞減 曲線	6						
		二次遞減 曲線	7						

表 4.3.22 3 - 30HP V/F 曲線 (440V)

型式	規格	01-00 設定	V/F 曲線	型式	規格	01-00 設定	V/F 曲線			
一般用途	50Hz	0		高啟動轉矩	50Hz	8				
		F (50Hz 出廠值)				9				
	60Hz	1			60Hz	啟動轉矩小	A			
		F (60Hz 出廠值)				啟動轉矩大	B			
		50Hz 飽和	2							
	遞減轉矩(風水力機械)	72Hz	3			定馬力轉矩(減速機)	90Hz	C		
50Hz			三次遞減曲線	4				120Hz	D	
			二次遞減曲線	5						
60Hz		三次遞減曲線	6		180Hz		E			
		二次遞減曲線	7							

表 4.3.23 40HP 以上 V/F 曲線 (440V)

型式	規格		01-00 設定	V/F 曲線	型式	規格		01-00 設定	V/F 曲線	
一般用途	50Hz		0		高啟動轉矩	50Hz		8		
			F (50Hz 出廠值)					9		
	60Hz	60Hz 飽和	1			60Hz		啟動轉矩小	A	
		50Hz 飽和	2					啟動轉矩大	B	
遞減轉矩(風水力機械)	72Hz		3		定馬力轉矩(減速機)	90Hz		C		
			50Hz	三次遞減曲線				4		120Hz
	二次遞減曲線	5				180Hz		E		
	60Hz	三次遞減曲線	6							
		二次遞減曲線	7							

表 4.3.24 1 - 2HP V/F 曲線 (460V)

型式	規格	01-00 設定	V/F 曲線	型式	規格	01-00 設定	V/F 曲線		
一般用途	50Hz	0		高啟動轉矩	50Hz	8			
		F (50Hz 出廠值)				9			
	60Hz	60Hz 飽和	1			60Hz	啟動轉矩小	A	
			F (60Hz 出廠值)					B	
		50Hz 飽和	2				啟動轉矩大		
	遞減轉矩(風水力機械)	72Hz	3			定馬力轉矩(減速機)	90Hz	C	
50Hz				三次遞減 曲線					
		二次遞減 曲線	5		180Hz		E		
60Hz		三次遞減 曲線	6						
		二次遞減 曲線	7						

表 4.3.25 3 - 30HP V/F 曲線 (460V)

型式	規格	01-00 設定	V/F 曲線	型式	規格	01-00 設定	V/F 曲線		
一般用途	50Hz	0		高啟動轉矩	50Hz	8			
		F (50Hz 出廠值)	9						
	60Hz	1			60Hz	啟動轉矩小	A		
		F (60Hz 出廠值)	2				啟動轉矩大	B	
	遞減轉矩(風水力機械)	72Hz	3			定馬力轉矩(減速機)	90Hz	C	
			50Hz		三次遞減曲線			4	
二次遞減曲線		5		180Hz	E				
60Hz		三次遞減曲線	6						
二次遞減曲線		7							

表 4.3.26 40HP 以上 V/F 曲線 (460V)

型式	規格	01-00 設定	V/F 曲線	型式	規格	01-00 設定	V/F 曲線		
一般用途	50Hz	0		高啟動轉矩	50Hz	8			
		F (50Hz 出廠值)				9			
	60Hz	60Hz 飽和	1			60Hz	啟動轉矩小	A	
		50Hz 飽和	2				啟動轉矩大	B	
	遞減轉矩(風水力機械)	72Hz	3			定馬力轉矩(減速機)	90Hz	C	
		50Hz	三次遞減曲線		4			120Hz	D
二次遞減曲線			5						
60Hz		三次遞減曲線	6		180Hz		E		
		二次遞減曲線	7						

01-02	馬達 1 最大輸出頻率
範圍	【4.8~599.0】Hz
01-03	馬達 1 最大輸出電壓
範圍	200V:【0.1~255.0】V 400V:【0.2~510.0】V
01-04	馬達 1 中間輸出頻率 2
範圍	【0.0~599.0】Hz
01-05	馬達 1 中間輸出電壓 2
範圍	200V:【0.0~255.0】V 400V:【0.0~510.0】V
01-06	馬達 1 中間輸出頻率 1
範圍	【0.0~599.0】Hz
01-07	馬達 1 中間輸出電壓 1
範圍	200V:【0.0~255.0】V 400V:【0.0~510.0】V
01-08	馬達 1 最小輸出頻率
範圍	【0.0~599.0】Hz
01-09	馬達 1 最小輸出電壓
範圍	200V:【0.0~255.0】V 400V:【0.0~510.0】V
01-12	馬達 1 基底頻率
範圍	【4.8~599.0】Hz
01-13	馬達 1 基底輸出電壓
範圍	200V:【0.0~255.0】V 400V:【0.0~510.0】V

V/F 曲線設定(01-02~01-09 及 01-12~01-13)

- 當 01-00 已經被設成 "F" 或 "FF" 時，01-02~01-09 及 01-12~01-13 方可被使用者設定。假使 01-00 被設成不是 F 或 FF 的任意值，參數無法改變。
- 請遵守下述之頻率設定規則，否則顯示警告訊息 "SE03" V/F 曲調錯誤。
$$F_{\max} \geq F_{\text{base}} \geq F_{\text{mid2}} > F_{\text{mid1}} > F_{\min}$$

(01-02) (01-12) (01-04) (01-06) (01-08)
- 若 01-04 及 01-05 (或 01-18 及 01-19) 設定為 0，程式會忽略 Fmid2 及 Vmid2 的設定值。
- 參數 01-02 到參數 01-09 的電壓設定值並無相關準則。
- 參數 01-03 馬達 1 最大輸出電壓及 01-13 馬達 1 基底輸出電壓會依 13-08 恢復出廠設定的選項電壓值。
- 當改變控制方式 00-00 時，參數 01-08(F_{min})和 01-09 (V_{min})會改變各種控制方式的出廠設定。
- 參考下圖的使用者定義 V/F 曲線。

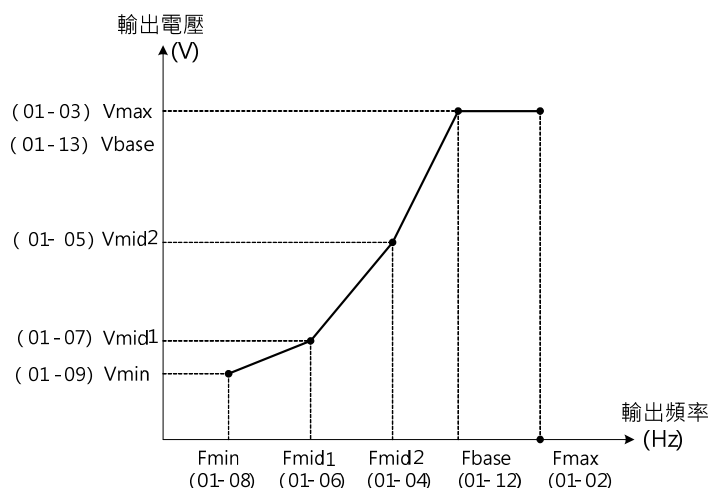


圖 4.3.12 使用者定義的 V/F 曲線

- 基於馬達所允許的負載特性來設定 V/F 曲線。在低轉矩高速應用，馬達可能會過熱，如果馬達在此狀況下長時間運轉，必須要特別注意馬達冷卻。
- 假如藉由參數 01-10 啟動自動轉矩提昇機能，在低頻率下啟動與運轉，馬達電壓會自動改變以提供足夠的馬達轉矩。

SLV (向量估測控制) V/F 曲線設定

- 在 SLV 控制模式，正常情況下，不需要調整 V/F 曲線。藉由改變最大的輸出頻率設定 01-02 (Fmax)、基本頻率 01-12 (Fbase)、最小的輸出頻率 01-08 (Fmin)、最大的輸出電壓 01-03 (Vmax) 或是基本輸出電壓 01-13 (Vbase) 來調整 V/F 曲線。
- 因 SLV 模式使用電流控制器，所以在 SLV 模式下，01 群組僅可針對頻率曲線做調整，電壓已由電流控制器進行調整。無論馬達運轉於定功率範圍或高於馬達額定頻率之應用，可利用 02-19 或 17-04 參數來降低無載電壓設定值，並重新執行自動參數調校，達到預先弱磁程序，無載電壓調整範圍約 10~40V。當降低無載電壓後，可預防抖動。弱磁控制唯一的缺點是會使電流變大。
- 在 SLV 模式下，基頻(01-12, F_{base})需設定馬達銘牌上的額定頻率。

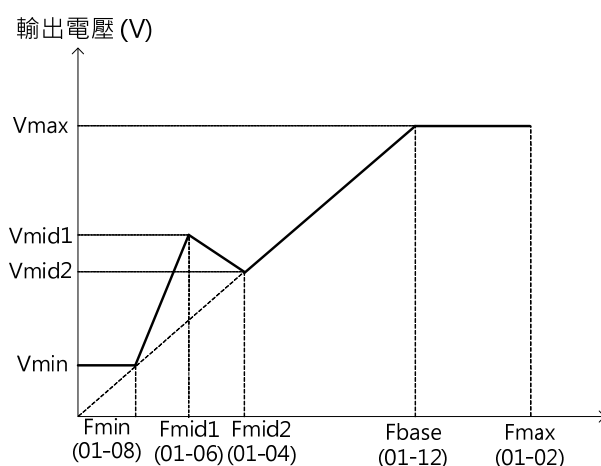


圖 4.3.13 轉矩提升

01-10	轉矩補償增益
範圍	【0.0~2.0】
01-11	轉矩補償模式選擇
範圍	0: 轉矩補償模式 0 1: 轉矩補償模式 1

轉矩補償增益 (01-10)

- V/F 模式：變頻器由馬達電壓損失來計算補償電壓。
- 轉矩補償增益(01-10)可於運轉過程中修改，但通常不需調整，除以下情況：
 - 如果變頻器與馬達間配線過長，增加 01-10 設定值。
 - 如果馬達容量小於變頻器容量，提高 01-10 設定值。
 - 如果馬達振動，降低 01-10 設定值。
- 確認低速時輸出電流不會超過變頻器額定輸出電流，參照圖 4.3.14 的轉矩補償增益調整。

轉矩補償模式選擇(01-11)

轉矩補償模式 0 為一般的轉矩補償模式。

轉矩補償模式 1 為高速的轉矩補償模式(120~160Hz)，補償量將隨著頻率的增加而遞減，0~120Hz 時的補償，將與轉矩補償模式 0 相同。

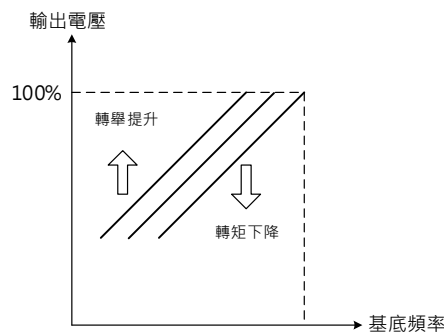


圖 4.3.14 調整轉矩補償增益增加輸出轉矩

01-14	輸入電壓設定
範圍	200V：【155.0~255.0】V 400V：【310.0~510.0】V

- 變頻器輸入電壓最小單位為 0.1V。
- 設定輸入電壓(如. 200V/208V/230V/240V 或 380V/415V/440V/460V/480V)。
- 參數 01-14 用來做為預先定義 V/F 曲線(01-00 = 0~E)的參考值並針對過電壓，失速防止等進行保護。
- 若參數 01-14 設定值低於實際入電，則輸出電壓(參數 12-19)與輸出功率(參數 12-21)顯示會不正確。

註：輸入電壓設定會依 13-08 恢復出廠設定的選項設定電壓值。

01-15	轉矩補償時間
範圍	【0~10000】ms

- 設置轉矩補償延遲時間以毫秒單位。
- 一般來說，沒有必要作出調整，除以下情況：
 - ①. 如果馬達振動，提高設定值。
 - ②. 如果馬達的響應過慢，降低設定值。

01-16	馬達 2 最大輸出頻率
範圍	【4.8~599.0】Hz
01-17	馬達 2 最大輸出電壓
範圍	200V: 【0.1~255.0】V 400V: 【0.2~510.0】V
01-18	馬達 2 中間輸出頻率 2
範圍	【0.0~599.0】Hz
01-19	馬達 2 中間輸出電壓 2
範圍	200V: 【0.0~255.0】V 400V: 【0.0~510.0】V
01-20	馬達 2 中間輸出頻率 1
範圍	【0.0~599.0】Hz
01-21	馬達 2 中間輸出電壓 1
範圍	200V: 【0.0~255.0】V 400V: 【0.0~510.0】V
01-22	馬達 2 最小輸出頻率
範圍	【0.0~599.0】Hz
01-23	馬達 2 最小輸出電壓
範圍	200V: 【0.0~255.0】V 400V: 【0.0~510.0】V
01-24	馬達 2 基底頻率
範圍	【4.8~599.0】Hz
01-25	馬達 2 基底輸出電壓
範圍	200V: 【0.0~255.0】V 400V: 【0.0~510.0】V
01-26	馬達 2 V/F 曲線選擇
範圍	【0~FF】

*設定馬達 2 V/F 曲線,其設定方法跟馬達 1 一樣

*馬達 2 V/F 曲線與馬達 1 V/F 曲線相同，請參照表 4.3.3~26。

*變更 01-26 馬達 2 V/F 曲線，將影響 01-16~01-25 參數設定。

群組 02 IM 馬達參數群組

02-00	馬達 1 無載電流
範圍	【0.01~600.00】A
02-01	馬達 1 額定電流(OL1)
範圍	下限：10%變頻器額定(V/F)·25%變頻器額定(SLV) 上限：依變頻器容量而定
02-03	馬達 1 額定轉速
範圍	【0~60000】RPM
02-04	馬達 1 額定電壓
範圍	200V:【50.0~240.0】V 400V:【100.0~480.0】V
02-05	馬達 1 額定功率
範圍	【0.01~600.00】KW
02-06	馬達 1 額定頻率(Hz)
範圍	【4.8~599.0】Hz
02-07	馬達 1 極數
範圍	【2~16】
02-09	馬達 1 激磁電流<1>
範圍	【15~70】%馬達額定電流
02-10	馬達 1 鐵心飽和係數 1<1>
範圍	【1~100】%
02-11	馬達 1 鐵心飽和係數 2<1>
範圍	【1~100】%
02-12	馬達 1 鐵心飽和係數 3<1>
範圍	【80~300】%
02-13	馬達 1 鐵心損失
範圍	【0.0~15.0】%
02-19	馬達 1 無載電壓
範圍	200V:【50~240】V 400V:【100~480】V

馬達參數設定如下所示。當馬達參數調校期間選定馬達 1 時，這些馬達參數被自動設定(17-10=1)，正常時不需再調整，除了一些特別應用例如工具機軸心馬達的定馬力控制等。永磁馬達參數設定請參考群組 22

➤ **馬達 1 無載電流 (02-00).**

根據馬達額定頻率(17-05)及馬達額定電流(17-03)計算此設定值。

➤ **馬達 1 額定電流(02-01)**

設定馬達銘牌滿載電流。

- (1) 在 SLV 控制模式下，要調整馬達額定電流，請於自動調校功能群組中的 17-02 調整，並且重新啟動自動調校功能。
- (2) 02-01 須大於 02-00，否則出現警告訊息“SE01” 設定範圍錯誤。
- (3) 當 V/F 控制模式，輸出電流大於馬達空載電流時，滑差補償被啟動。

➤ **馬達 1 額定轉速(02-03)**

設定馬達銘牌轉速。

➤ **馬達 1 額定電壓(02-04)**

設定馬達銘牌額定電壓。設定馬達額定電壓時，會調整 VF 曲線的最大輸出電壓。

➤ **馬達 1 額定功率(02-05)**

設定馬達銘牌上的功率值。

➤ **馬達 1 額定頻率(02-06)**

設定馬達銘牌頻率。

➤ **馬達 1 極數(02-07)**

設定馬達極數如馬達銘牌所寫。

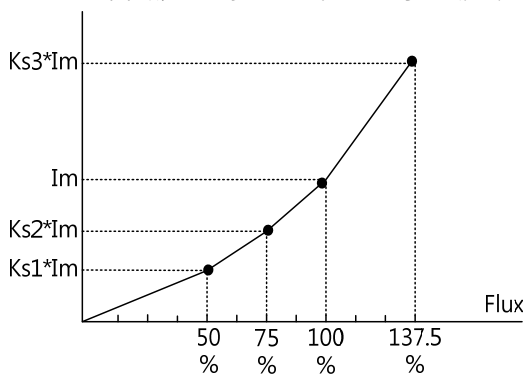
➤ **馬達激磁電流(02-09)**

此資料可以藉旋轉自動調校獲得

➤ **馬達鐵心飽和係數 1、2 與 3 設定(02-10,02-11,02-12)。**

此參數由自動調校機能自動設定，正常不需要調整。

此參數設定馬達鐵心飽和係數在磁通值的 50% (02-10)、75% (02-11)、137.5%(02-12)以降低鐵心飽和造成的影響。鐵心飽和係數為馬達激磁電流的百分比。當磁通量到達 137.5%準位，鐵心飽和係數需大於 137.5%。當磁通量為 50%或 75%時，鐵心飽和係數需分別小於 50%及 75%。



Im : 02-09 激磁電流

Ks1: 02-10 馬達鐵心飽和係數 1

Ks2: 02-11 馬達鐵心飽和係數 2

Ks3: 02-12 馬達鐵心飽和係數 3

➤ **馬達鐵心損失設定(02-13)**

設定馬達鐵損為馬達額定輸出功率的百分比。在 V/F 控制模式時，馬達鐵損設定(02-13)用以補償轉矩精度。

$$\%W_{core}(02-13) = \frac{3 \times \text{馬達鐵損(Watt)} \times 100\%}{\text{馬達額定輸出功率(Watt, 02-05)}}$$

02-15	定子電阻增益
範圍	1~60.000
02-16	轉子電阻增益
範圍	1~60.000
02-17	馬達 1 線間電阻 <1>
範圍	1~60.000
02-20	馬達 2 無載電流
範圍	【0.01~600.00】 A

02- 21	馬達 2 額定電流
範圍	10%變頻器額定~依變頻器容量而定
02-22	馬達 2 額定轉速
範圍	【0~60000】RPM
02- 23	馬達 2 額定電壓
範圍	200V:【50.0~240.0】V 400V:【100.0~480.0】V
02- 24	馬達 2 額定功率
範圍	【0.01~600.00】KW
02-25	馬達 2 額定頻率
範圍	【4.8~599.0】Hz
02-26	馬達 2 極數
範圍	【2~16】
02-32	馬達 2 線間電阻
範圍	【0.001~60.000】Ω
02-33	馬達漏感比<1>
範圍	【0.1~15.0】%
02-34	馬達滑差<1>
範圍	【0.1~20.0】Hz

➤ 定子電阻增益 (02-15).

參考圖 4.3.1 Y-等效模型馬達電感。

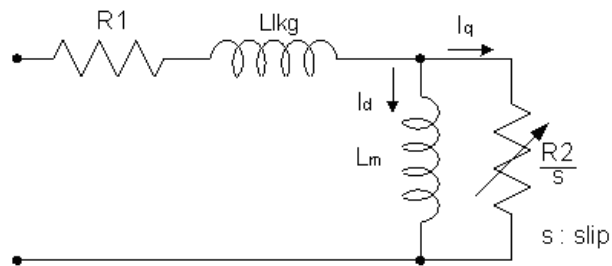


圖 4.3.15 感應馬達 Y-等效模型

➤ 馬達 1 無載電壓(02-19)

當參數 17-08 或 02-19 已設定，此參數與 17-08 相同。此參數決定在 SLV 控制模式下，馬達在額定轉數下之額定磁通。低於輸入電壓 10~50V 為設定值，可確保馬達在額定(或更高)轉速時，提供轉矩的效能。較小的無載電壓可降低無載電流、減弱磁通及增加負載電流，而較大的無載電壓則反之。

➤ 馬達漏感比(02-33)

➤ 此資料由手動調校參數機能換算設定，正常不需要調整，此調校沒有強磁的功能。

➤ $\xi = \frac{Lk_g}{L_r}$ 漏感比定義為漏感對轉子電感的比值，調整此漏感比會更改馬達漏感參數。

➤ 當調整漏感比過大或過小時會造成馬達抖動有異音且馬達轉不起來，一般調整的經驗值為 3.0%~5.0%，調整為 4.0%為萬用值馬達都能讓其自行運轉正常。但隨著馬達的構造不同，可以隨著調整漏感比的大小。

➤ 馬達滑差(02-34)

- 此資料由手動調校參數機能換算設定，正常不需要調整，此調校沒有強磁的功能。
- 馬達滑差出廠設為 1Hz，可先由馬達名牌上約略算出馬達滑差；
- 以 60Hz，4 極馬達舉例，同步轉速：

$$N = \frac{120 \times \text{Frequency}}{\text{Pole}} = \frac{120 \times 60}{4} = 1800\text{RPM}$$

馬達名牌標示額定轉速為 1700 RPM，根據公式計算可得知滑差：

$$\text{Slip} = \frac{1800-1700}{60} = 1.67 \text{ Hz}$$

- 調整馬達滑差會更改轉子電阻參數，滑差大小可依馬達特性不同而調整。
- 當執行自動調校功能後，02 群組中標註的參數會更新為自動調校數值，詳細參數變更請依據 17 群組自動調校功能說明。

群組 03 外部端子數位輸入輸出功能群組

03- 00	多功能端子 S1 功能設定
03- 01	多功能端子 S2 功能設定
03- 02	多功能端子 S3 功能設定
03- 03	多功能端子 S4 功能設定
03- 04	多功能端子 S5 功能設定
03- 05	多功能端子 S6 功能設定
範圍	<p>【0】：正轉/停止</p> <p>【1】：反轉/停止</p> <p>【2】：多段速/位置設定指令 1</p> <p>【3】：多段速/位置設定指令 2</p> <p>【4】：多段速/位置設定指令 3</p> <p>【5】：多段速/位置設定指令 4</p> <p>【6】：點動正轉指令</p> <p>【7】：點動反轉指令</p> <p>【8】：UP 增頻率指令</p> <p>【9】：DOWN 減頻率指令</p> <p>【10】：加減時間 1</p> <p>【11】：加減速禁止</p> <p>【12】：主/副運轉命令切換</p> <p>【13】：主/副頻率命令切換</p> <p>【14】：緊急停止(減速到零停止)</p> <p>【15】：遮斷停止(自由運轉停止)</p> <p>【16】：PID 功能禁止</p> <p>【17】：故障復歸(RESET)</p> <p>【18】：自動程式運轉</p> <p>【19】：速度搜尋指令 1</p> <p>【20】：節能運行(僅 V/F)</p> <p>【21】：PID 積分器復歸</p> <p>【22】：計數器觸發信號輸入</p> <p>【23】：計數器清零指令</p> <p>【24】：PLC 應用</p> <p>【25】：脈衝輸入-脈衝寬度測量 (S3)</p> <p>【26】：脈衝輸入-脈衝頻率測量 (S3)</p> <p>【27】：本體/遠端選擇</p> <p>【28】：遠端模式選擇</p> <p>【29】：寸動頻率選擇</p> <p>【33】：直流煞車指令</p> <p>【34】：速度搜尋指令 2</p> <p>【40】：馬達 1/馬達 2 切換</p> <p>【41】：PID 休眠</p> <p>【47】：火災模式輸入 (僅可使用於 S6 接點輸入)</p> <p>【48】：KEB 加速指令</p> <p>【65】：短路煞車指令</p> <p>【66】：PID 功能禁止 2</p> <p>【68】：外部故障指令</p> <p>【69】：外部過載指令</p> <p>【70】：兩線式 JOG</p>

參考下圖 4.3.16 多機能數位輸入與相關參數。

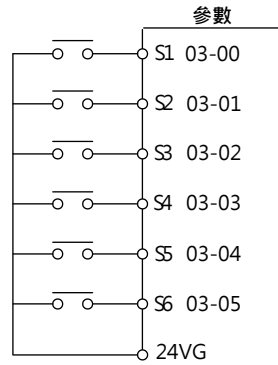


圖 4.3.16 多機能數位輸入與相關參數

表 4.3.27 多機能數位輸入設定 (03-00 到 03-05) (“O”：有效，“X”：無效)

設定	機能		描述	控制模式		
	名稱	LCD 顯示		V/F	SLV	PM SLV
0	正轉/停止	2-Wire (FWD-RUN)	2-線式 (ON：正向運轉指令).	○	○	○
1	反轉/停止	2-Wire (REV-RUN)	2-線式 (ON：反向運轉指令).	○	○	○
2	多段速/位置設定指令 1	Muti-Spd/Pos Ref 1	多段速/位置設定指令 1	○	○	○
3	多段速/位置設定指令 2	Muti-Spd/Pos Ref 2	多段速/位置設定指令 2	○	○	○
4	多段速/位置設定指令 3	Muti-Spd/Pos Ref 3	多段速/位置設定指令 3	○	○	○
5	多段速/位置設定指令 4	Muti-Spd/Pos Ref 4	多段速/位置設定指令 4	○	○	○
6	點動正轉指令	FJOG	ON：寸動模式正向運轉(00-18).	○	○	○
7	點動反轉指令	RJOG	ON：寸動模式反向運轉(00-18).	○	○	○
8	UP 增頻率指令	UP command	ON：輸出頻率增加(與 DOWN 指令搭配).	○	○	○
9	DOWN 減頻率指令	Down command	ON：輸出頻率減少(與 UP 指令搭配).	○	○	○
10	加減時間 2	Acc/Dec Sel1	加/減速時間選擇指令	○	○	○
11	加減速禁止	Acc/Dec Inhibit	ON：加/減速禁止	○	○	○
12	主/副運轉命令切換	Run Change Sel	運轉命令來源於副頻率命令設定(00- 03)	○	○	○
13	主/副頻率命令切換	Freq Change Sel	頻率命令來源於副頻率命令設定(00- 06)	○	○	○
14	緊急停止(減速停止)	E-STOP	ON：緊急停止輸入	○	○	○
15	遮斷停止(自由停止)	Ext. BB	ON：變頻器基極遮斷	○	○	○
16	PID 功能禁止	PID Disable	ON：PID 控制關閉	○	○	○
17	故障復歸(RESET)	Fault Reset	故障復歸	○	○	○
18	自動程式運轉	Auto-Run Enable	ON：自動程式運轉啟動(06-00)	-	-	-
19	速度搜尋指令 1	Speed Search 1	ON：從最大的輸出頻率搜尋速度	○	○	X
20	節能運行(僅 V/F)	Energy saving	ON：手動省能源·用 11-12, 11-18 設定	○	X	X
21	PID 積分器復歸	PID I-Reset	ON：PID 控制積分值復歸	○	○	○
22	計數器觸發信號輸入	Cnt Input	ON：計數器觸發信號由端子輸入	○	○	○
23	計數器清零指令	Cnt Reset	ON：計數器清零指令由端子輸入	○	○	○
24	PLC 應用	PLC Input	ON：數位 PLC 輸入	○	○	○
25	脈衝輸入-脈衝寬度測量 (S3)	PI PWM Mode	ON：切換 S3 脈衝輸入-脈衝寬度測量	○	○	○
26	脈衝輸入-脈衝頻率測量 (S3)	PI Normal Mode	ON：切換 S3 脈衝輸入-脈衝頻率測量	○	○	○

設定	機能		描述	控制模式		
	名稱	LCD 顯示		V/F	SLV	PM SLV
27	本體/遠端選擇	Local/Remote	ON：近端模式(經由數位操作器) OFF：根據參數(00-02 和 00-05)的設定決定頻率指令與運轉指令。	○	○	○
28	遠端模式選擇	Remote Mode Sel	ON：RS-485 通訊 OFF：控制電路端子	○	○	○
29	寸動頻率選擇	JOG Freq sel	ON：選擇寸動頻率指令	○	○	○
30	保留	Reserved	保留	-	-	-
31	保留	Reserved	保留	-	-	-
32	保留	Reserved	保留	-	-	-
33	直流煞車指令	DC Brake Command	ON: 執行直流煞車	○	○	○
34	速度搜尋指令 2	Speed Search 2	ON: 從設定頻率搜尋速度	○	○	X
35	保留	Reserved	保留	-	-	-
36	保留	Reserved	保留	-	-	-
37	保留	Reserved	保留	-	-	-
38	保留	Reserved	保留	-	-	-
39	保留	Reserved	保留	-	-	-
40	馬達 1/馬達 2 切換	Motor 2 Switch	ON: 啟動馬達 2	○	X	X
41	PID 休眠	PID Sleep	ON: 啟動 PID 休眠模式	○	○	○
42	保留	Reserved	保留	-	-	-
43	保留	Reserved	保留	-	-	-
44	保留	Reserved	保留	-	-	-
45	保留	Reserved	保留	-	-	-
46	保留	Reserved	保留	-	-	-
47	火災模式輸入	Fire Mode	ON:以 01-02 最大頻率運轉(遇 OC, SC,STO..等硬體故障·火災模式停止)	○	○	○
48	KEB 加速指令	KEB Accel.	ON：KEB 加速啟動	○	○	○
49	保留	Reserved	保留	-	-	-
50	保留	Reserved	保留	-	-	-
51	保留	Reserved	保留	-	-	-
52	保留	Reserved	保留	-	-	-
53	保留	Reserved	保留	-	-	-
54	保留	Reserved	保留	-	-	-
55	保留	Reserved	保留	-	-	-
56	保留	Reserved	保留	-	-	-
57	強制頻率運轉	Forced Frequency Run	ON：啟動強制頻率運轉	○	○	○
58	保留	Reserved	保留	-	-	-
59	保留	Reserved	保留	-	-	-
60	保留	Reserved	保留	-	-	-
61	保留	Reserved	保留	-	-	-
62	保留	Reserved	保留	-	-	-

設定	機能		描述	控制模式		
	名稱	LCD 顯示		V/F	SLV	PM SLV
63	切換恆壓誤差 2	Switch to Tolerance Range of Constant Pressure 2	保留	○	○	○
64	保留	Reserved	保留	-	-	-
65	短路煞車指令	SC Brk	ON:執行短路煞車	X	X	○
66	PID 功能禁止 2	PID Disable2	ON:PID 控制關閉 2	○	○	○
67	保留	Reserved	保留	-	-	-
68	外部故障	Ext Fault	ON:外部故障輸入	○	○	○
69	外部過載	Ext Overload	ON:外部過載輸入	○	○	○
70	兩線式 JOG	2 Wires JOG	使用單一數位輸入端子控制 JOG 正反轉	○	○	○

- (1) 2 線式正向運轉 : 03-0X=00
(2) 2 線式反向運轉 : 03-0X=01
(3) 多段速/位置設定指令 1 : 03-0X=02
(4) 多段速/位置設定指令 2 : 03-0X=03
(5) 多段速/位置設定指令 3 : 03-0X=04
(6) 多段速/位置設定指令 4 : 03-0X=05
(7) 寸動頻率指令，由多機能數位輸入切換頻率參考 : 03-0X=29

表 4.3.28 多段速運轉組合

速度	多機能數位輸入 (S1 到 S6)					頻率選擇
	寸動頻率參考	多段速頻率 4	多段速頻率 3	多段速頻率 2	多段速頻率 1	
1	0	0	0	0	0	第0段速頻率 (05-01) 或主速度頻率 ^{*2}
2	0	0	0	0	1	由第1段速頻率(05-02) ^{*3} 決定
3	0	0	0	1	0	第 2 段速頻率 (05-03)
4	0	0	0	1	1	第 3 段速頻率 (05-04)
5	0	0	1	0	0	第 4 段速頻率 (05-05)
6	0	0	1	0	1	第 5 段速頻率 (05-06)
7	0	0	1	1	0	第 6 段速頻率 (05-07)
8	0	0	1	1	1	第 7 段速頻率 (05-08)
9	0	1	0	0	0	第 8 段速頻率 (05-09)
10	0	1	0	0	1	第 9 段速頻率 (05-10)
11	0	1	0	1	0	第 10 段速頻率(05-11)
12	0	1	0	1	1	第 11 段速頻率(05-12)
13	0	1	1	0	0	第 12 段速頻率(05-13)
14	0	1	1	0	1	第 13 段速頻率(05-14)
15	0	1	1	1	0	第 14 段速頻率(05-15)
16	0	1	1	1	1	第 15 段速頻率(05-16)
17	1 ^{*1}	-	-	-	-	寸動頻率指令 (00-18)

0: OFF, 1: ON, -: 不需理會

*1. 寸動頻率端子優先權高於多段速頻率1到4。

*2. 當參數00-05=0(頻率參考輸入=數位操作器)，多段速/位置設定指令1由05-01(頻率參考0)設定。當參數 00-05=1(頻率參考輸入=控制電路端子)，多段速/位置設定指令1從類比指令端子AI1或AI2) 輸入。

*3. 若設定PID目標值，多段速運轉將被忽略。

配線範例：下圖4.3.17和4.3.18表示9段速操作範例。

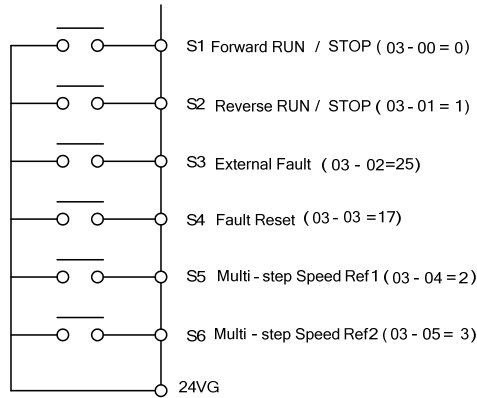


圖 4.3.17 控制端子配線範例

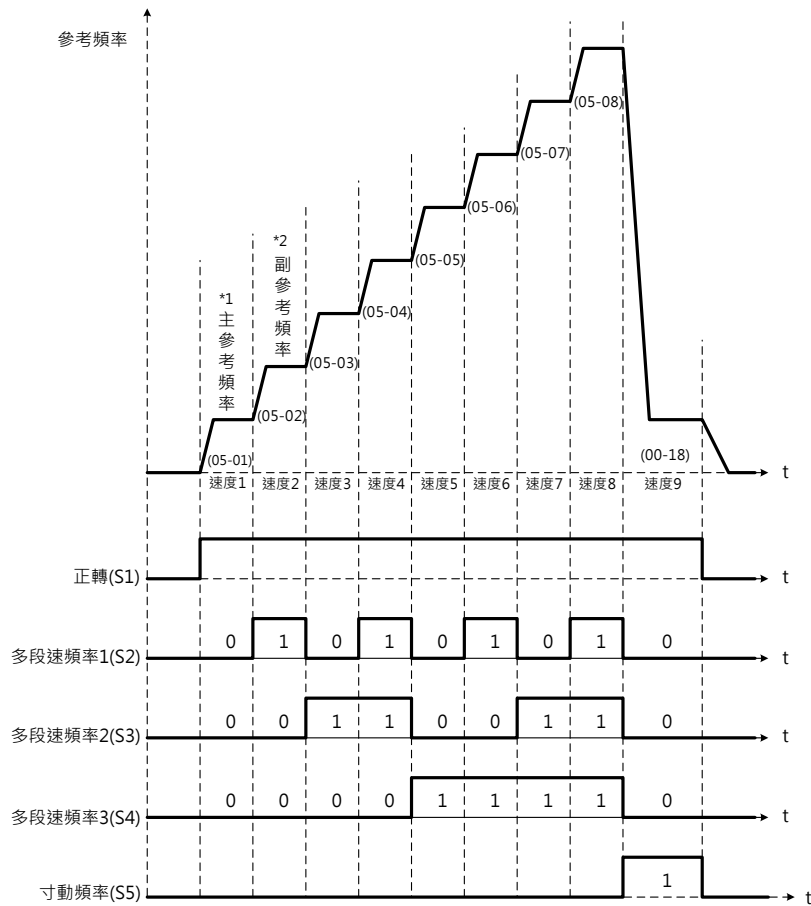


圖 4.3.18 9段速時序圖

*1. 當00-05 = 1，從AI1或AI2輸入多段速頻率參考值；
當00-05 = 0，多段數頻率參考值則由05-01決定。

(8) 寸動正轉指令 (03-0X=06)。

(9) 寸動反轉指令 (03-0X=07)。

- FJOG和RJOG指令執行優先權高於其他頻率指令。
- 當FJOG和RJOG指令開啟超過500毫秒時，由 07-09 (停止方式選擇) 設定的停止方式停止運轉。

(10) 遞增指令 (03-0X=08)。

(11) 遞減指令 (03-0X=09)。

- 變頻器可利用數位操作器或外部多機能數位輸入(端子S1至S6)，在馬達正在運轉時，作輸出頻率增加或減少的變動。
- 當利用外部多機能數位輸入端子去執行UP/DOWN操作，設定00-02(運轉指令選項)至1(控制端子)，00-05(端子UP/DOWN)設定至4，然後設定03-00到03-05之任一參數至08(UP指令)及09(DOWN指令)。需使用2個端子配對進行UP指令及DOWN指令。
- 輸出頻率會跟隨已設定的加速及減速時間UP或DOWN。
- 當發生下列情況時，會顯示錯誤訊息"SE02 DI terminal Error" (SE02)：
 - ①. 只設定單一UP或Down指令。
 - ②. 同時開啟UP指令及加/減速禁止指令。
 - ③. 同時開啟Down指令及加/減速禁止指令。
- 關於UP/DOWN配線及時序範例，參照圖4.3.19及圖4.3.20。

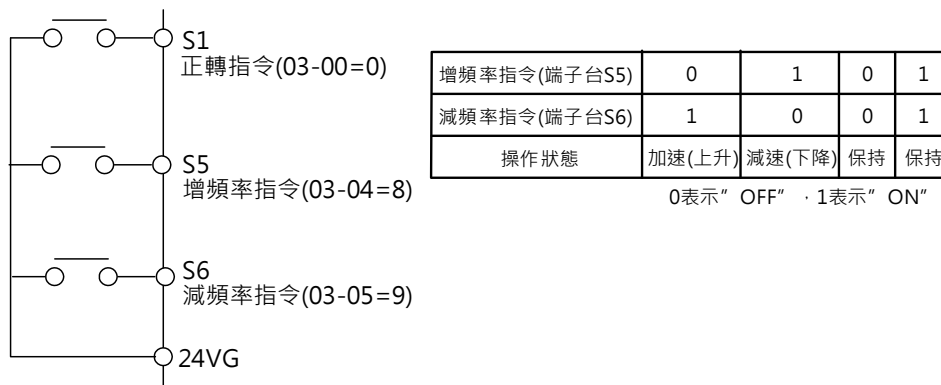


圖 4.3.19 UP/DOWN配線範例

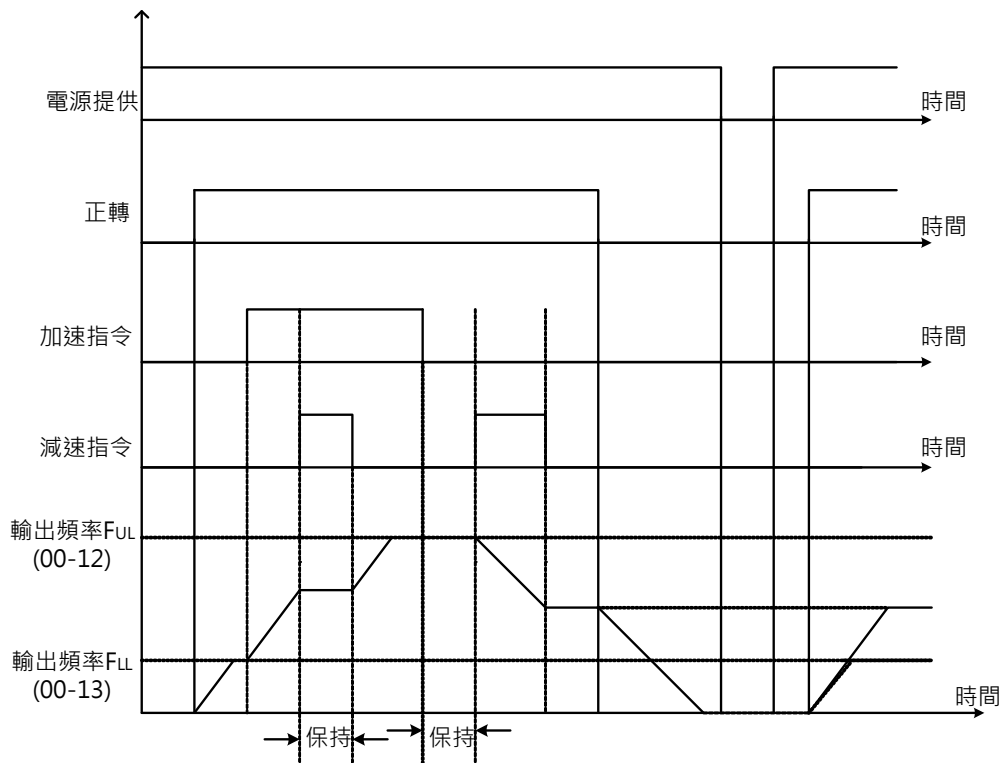


圖 4.3.20 Up / Down指令時序圖

- 當使用UP / Down指令時，若輸入運轉指令，輸出頻率會加速至頻率參考下限(00-13)。
- 當使用UP / Down指令時，輸出頻率受限於頻率參考上限(00-12)及頻率參考下限(00-13)。
- 以此功能所使用的加速/減速時間是和正常操作相同，即Tacc1 /Tdec1 (00-14,15) 或 Tacc2 / Tdec 2 (00-16, 17)。
- UP / Down的其它功能運用可參考03-06 UP / Down頻率幅寬設定。

(12) 加/減速時間選擇1 (03-0X=10)。

參照「多功能數位輸入端子切換加/減速時間的章節」。

(13) 加/減速禁止指令 (03-0X=11)。

- 加/減速禁止操作方式，參照下圖4.3.21。當加/減速禁止指令投入時，變頻器會暫停馬達的加/減速，並維持輸出頻率。

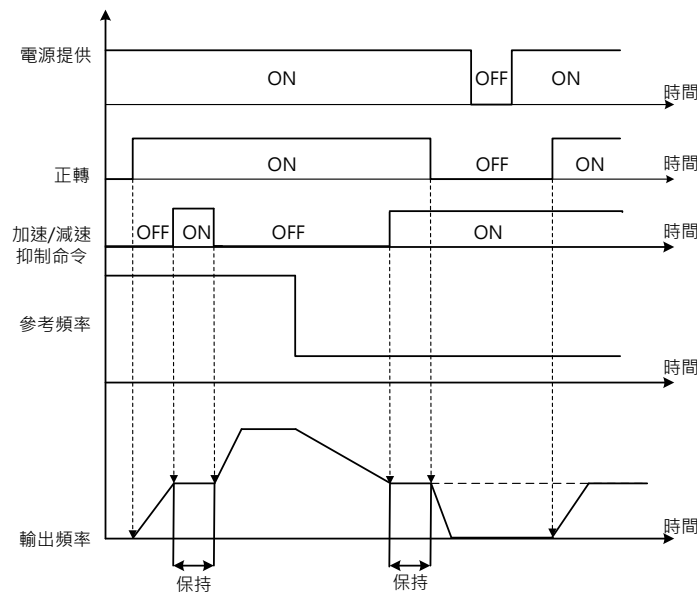


圖 4.3.21 加/減速禁止操作方式

(14) 主副運轉切換功能(03-0X=12)

- 功能端子導通時，運轉命令來源於副運轉命令參數設定(00-03)，當功能端子設定為 27(Local/Remote 控制選擇)，此時優先權會高於主副運轉切換。

(15) 主副頻率切換功能(03-0X=13)

- 功能端子導通時，頻率命令來源於副頻率命令參數設定(00-06)，當功能端子設定為 27(Local/Remote 控制選擇)，此時優先權會高於主副頻率切換。當 PID 功能啟動 (10-03=XXX1B) 時，此功能將無效，主頻率將自動切換至 PID 機能，當啟動 PID 無效或是關閉 PID 時，才可切換主副頻率。

(16) 緊急停止 (03-0X=14)。

- 參照參數00-26的「緊急停止減速時間」。

(17) 外部硬體基極遮斷(BaseBlock)指令 (03-0X=15)。

- 利用多功能數位輸入端子ON/OFF方式執行基極遮斷指令，並禁止變頻器輸出。

運轉期間：

當偵測到一外部基極遮斷訊號，數位操作器會顯示“BBn BaseBlock (Sn)”，此處若n=1- 8，則表示切斷變頻器輸出。在基極遮斷訊號解除後，馬達會依據參考訊號回復運轉。在前一個基極遮斷指令輸入之前，從頻率參考中作速度搜尋以確認目前頻率並繼續運轉。

減速期間：

當輸入一外部基極遮斷訊號，數位操作器會顯示“BBn BaseBlock (Sn)”，此處n=1-8，則表示切斷變頻器輸出。馬達此時通常會停止下來。在基極遮斷訊號解除後，變頻器會停留在停止模式。

加速期間：

操作方式同運轉期間。當使用基極遮斷指令，時序參照下圖4.3.22。

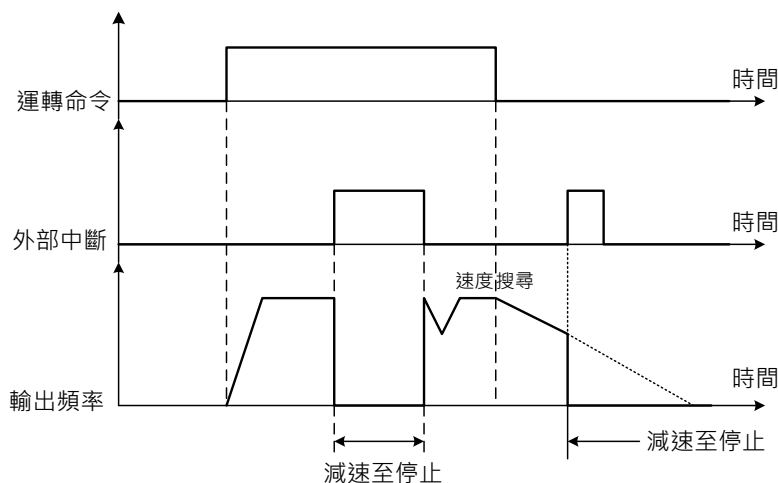


圖 4.3.22 外部基極遮斷操作

(18) 關閉PID控制 (03-0X=16)。

(19) 故障復歸 (03-0X=17)。

當變頻器偵測到故障時，故障輸出啟動，且變頻器輸出基極遮斷。數位操作器顯示故障訊息。

➤ 當故障發生，下列方法可用來復歸故障：

- 設定多機能數位輸入(03-00 到 03-05)其中之一為 17(故障復歸)，並且開啟故障復歸信號。
- 按下數位操作器的復歸鍵(RESET)。
- 關閉電源然後打開。

(20) 自動程式運轉(03-0X=18)。

➤ 設定為【18】的功能端子導通時，則自動程式運轉功能使能，具體說明見第 6 群組。

(21) 外部速度搜尋指令1 (03-0X=19)。

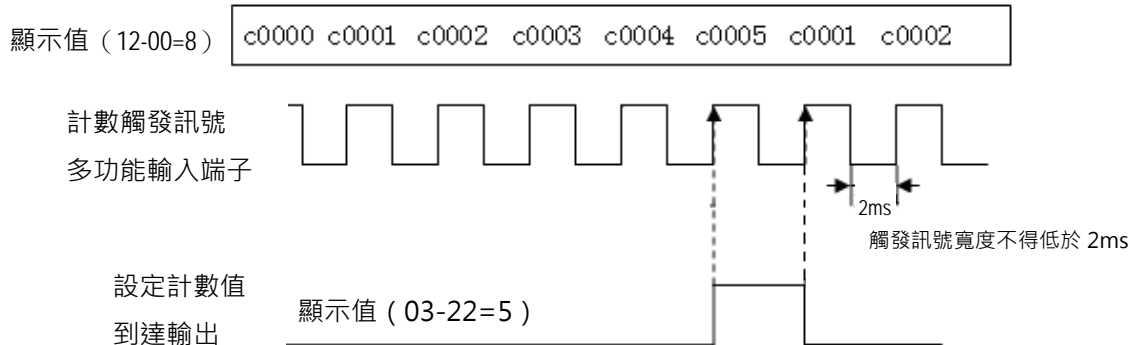
(22) 手動省能源指令 (03-0X=20)。

➤ 開啓：由11-12及11-18設定開啟手動省能源機能。關於手動省能源操作，請參照圖4.3.88。

(23) PID積分重置 (03-0X=21)。

(24) 計數器觸發信號輸入 (03-0X=22)

➤ 當多功能端子 S1 ~ S6 設定為 22 時，端子由關→開一次則顯示計數值向上加 1。



(25) 計數器歸零指令(03-0X=23)

- 當多功能端子 S1 ~ S6 任意一個端子設定為 23 時，此端子動作時會清除目前計數的顯示值，恢復顯示為“C0000”，直到此信號消失變頻器才可接受觸發信號向上計數。

(26) PLC 應用(03-0X=24)

- 多功能輸入 S1 ~ S6 任意一個端子設定為 24 時，為 PLC 應用功能端子，此端子導通，變頻器會執行內建 PLC 內的程式。

(27) S3 作為脈寬測量功能(03-0X=25)

- 多功能輸入 S1 ~ S6 任意一個端子(S3 本身除外)設定為 25 時，將切換 S3 脈波輸入為脈寬測量功能。此模式下，脈波輸入頻率範圍：10Hz ~ 200 Hz，且其他多功能端子將無法設定為 26(S3 作為脈波輸入-頻率測量)

(28) S3 作為頻率測量功能(03-0X=26)

- 多功能輸入 S1 ~ S6 任意一個端子(S3 本身除外)設定為 26 時，將切換 S3 脈波輸入為頻率測量功能。此模式下，脈波輸入頻率範圍：0.05 kHz ~ 25.00 kHz，且其他多功能端子將無法設定為 25 (S3 作為脈波輸入-脈寬測量)。
- 註：使用多功能端子切換脈波輸入測量功能之優先權高於 03-30(脈波輸入選擇)之設定。

(29) Local / Remote 控制選擇(03-0X=27)。

- 使用者可切換變頻器頻率參考，在 Local(經由數位操作器控制)或 Remote 模式(經由控制電路端子控制或是 RS485 連線)兩者之中輸入運轉指令。利用 00-05 (頻率參考)和 00-02 (運轉方式)決定輸入來源選擇。
- Local/Remote 模式能夠由多機能數位輸入端子 S3 到 S6 其中之一控制，藉由參數 03-03 到 03-05 其中之一設定為 27(Local/Remote 控制選擇)，00-04 若為 3 線式控制，S1/S2/S3 將強制設定為運轉、停止及正反轉輸入，請參考下表。

註：切換 Local/Remote 模式，變頻器需再停止運轉狀況下

輸入端子	模式	內容
ON	Local 模式	<ul style="list-style-type: none"> ➢ 透過數位操作器執行頻率指令及運轉指令。 ➢ SEQ 及 REF 指示燈熄滅。
OFF	Remote 模式	<ul style="list-style-type: none"> ➢ 透過控制端子或 RS-485 通訊執行頻率指令與運轉指令。可藉由 00-05(頻率指令)及 00-02(運轉指令)。 ➢ SEQ 及 REF 指示燈亮起。

(30) Remote 模式運轉選擇 (03-0X=28)。

- 在 Remote 模式下，SEQ 及 REF 指示燈亮起，可利用端子 AI1 及 AI2 控制頻率指令，而運轉指令可透過端子 S1、S2 或 RS-485 通訊端子進行控制。

- 設定 03-02 到 03-05 其中之一參數為 28(Remote 模式運轉選擇) · 可透過設定控制端子(S1~S6)或設定 RS-485 通訊 · 參考圖 4.3.23 。

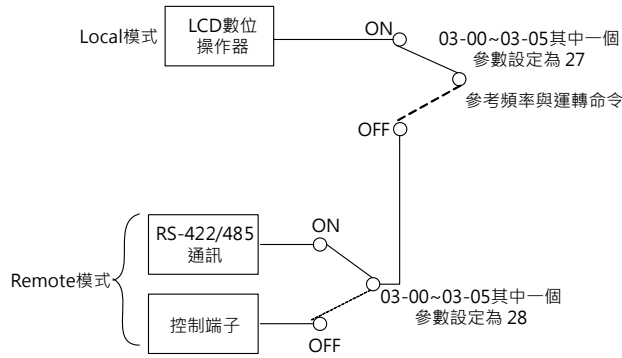


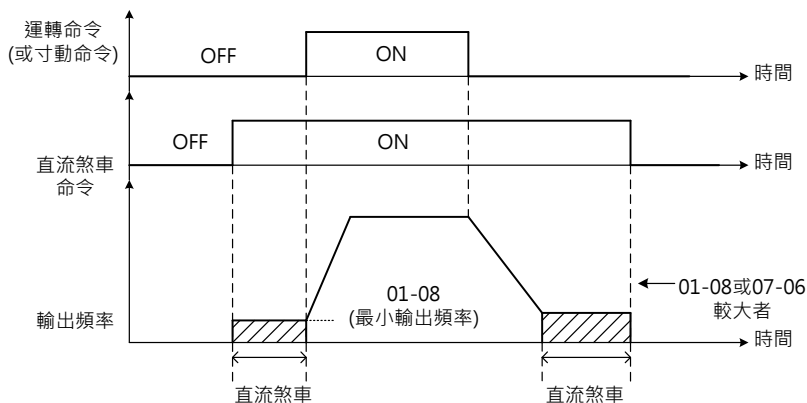
圖 4.3.23 Remote 模式運轉選擇

(31) 寸動頻率選擇(03-0X=29)

- 當 ON 時 · 會依照 00-18(寸動頻率)頻率為命令

(32) 直流剎車指令 (03-0X=33) 。

- 當停止變頻器時 · 利用此設定 · 可藉由已設定好的端子 · 執行直流剎車機能 。
 - 如輸入運轉指令或寸動指令 · 直流剎車操作會被清除 · 且馬達會開始運轉 。
- 參照下圖4.3.24 直流剎車時序圖 。



(33) 外部速度搜尋指令2 (03-0X=34)

(34) 馬達2切換指令功能 (03-0X=40)

(35) PID休眠 (03-0X=41)

請將參數10-29設定為2(PID休眠模式之啟動由多機能數位輸入啟動) · 並參照10-17~10-20使用說明

(36) 火災模式輸入 (03-0X=47) 。

- 當多功能端子(03-00~03-05 設定為 47 火災模式輸入) · 且火災模式設為有效時(08-17=1) · 保證變頻器不間斷運行 · 大多數的報警和警告都不會導致變頻器停機 · 為了保證人們能在無煙的環境中安全撤離 · 它會盡可能地延長可靠運行時間 · 直至自身損毀 · 如果變頻器被設為火災模式 · 本公司對於所發生的錯誤 · 故障 · 人身傷害 · 或者對於變頻器本身及其元件以及其他任何財產損失不負任何責任 。
- 當 DI 轉變為常閉接點時 · 火災模式將會搭配參數 08-49 之選項動作

(37) KEB加速指令 (03-0X=48)

- 啟動KEB加速指令(當11-47不為零時)·請參考11-47與11-48之參數說明

(38) 強制頻率運轉 (03-0X=57)

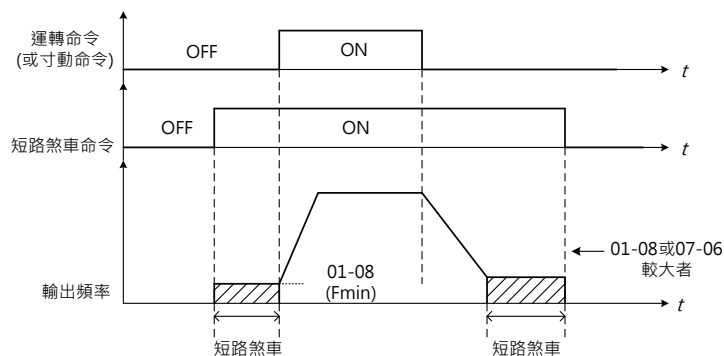
- 強制頻率運轉需搭配23-28強制運轉頻率·且頻率命令來源00-05必須設定為5(PID給定)·且PID模式10-03需要開啟·此機能才會被啟用·當S1~S6任一DI設定為16(PID功能禁止)投入時·泵浦將不依據回授做任何PID輸出調節·此時將另一DI設定為57(強制頻率運轉)命令投入·此時變頻器將依據參數23-28(強制頻率運轉)設定頻率運轉·移除即停止輸出·可運用於當壓力感測器斷線時·利用外部壓力感測器(如壓差開關)控制變頻器輸出

(39) 切換第二組壓力誤差 (03-0X=63)

- 當PUMP模式(23-00=1時)·會使用恆壓誤差範圍·為變頻器休眠時·可以利用變頻器喚醒工作之壓力誤差準位·當切換第二組壓力誤差範圍為ON時·會從原先使用之恆壓誤差範圍(23-09)·切換至恆壓誤差範圍2 (23-34)

(40) 短路煞車指令 (03-0X=65)

- 當停止變頻器時·利用此設定·可藉由已設定好的端子·執行短路煞車機能·如輸入運轉指令或寸動指令·短路煞車操作會被清除且馬達會開始運轉·短路煞車動作時序請參考下圖·
- 短路煞車指令與直流煞車指令只能選擇其中一個使用·若同時設定會出現SE02錯誤訊息



(41) 關閉PID控制2 (03-0X=66)

(42) 外部故障 (03-0X=68)

- 當外部故障發生時外部故障輸入端子開啟·變頻器將被關閉且馬達將自由運轉停止
- 若外部輸入端子S3被設定(03-02 =68)為外部故障·將會顯示“EF3 Ext. Fault (S3)”(EF3)訊息
- 六個輸入端子(S1到S6)皆可指定為外部故障輸入

(43) 外部過載 (03-0X=69)·輸入端子為常閉開關

- 當外部過載發生時外部過載輸入端子關閉·變頻器將被關閉且馬達將減速運轉停止·
- 若外部輸入端子 S5 被設定(03-04 =69)為外部過載·將會顯示“TOL Ext. OverLoad”訊息·
- 致能外部過載機能需先啟動火災模式(08-48 =1)·僅有外部輸入端子 S5 可指定為外部過載輸入·
- 設定外部輸入端子為外部過載會將輸入端子設定為常閉開關·因此在設定外部過載機能之前·不要設定運轉命令來自外部端子·否則會造成不必要的傷害

(44) 兩線式JOG運轉 (03-0X=70)

- 使用單一數位輸入接點可控制 JOG 正反轉
- 當 S1, S2, S3 可設定動作配線之狀況(00-04=1，設定為兩線式運轉)，S1~S3 可設定如下：
 - 03-00=0 (兩線式正轉-停止)，將依照 00-05 設定頻率律命令來源
 - 03-01=1 (兩線式反轉-停止)
 - 03-02=70 (JOG)，將依照 00-18 設定 JOG 頻率命令
- JOG&運轉都使用同一個 S2 端子進行正反轉控制，S3(JOG)優先權大於 S1(運轉)

03- 06	up/down 頻率幅寬設定
範圍	【0.00~5.00】 Hz

當 03-06 設定為 0Hz 時，將維持原 UP/DOWN 功能

當 03-06 不為 0 時，頻率命令會依運轉頻率加上 03-06 設定的頻率來設定

例：

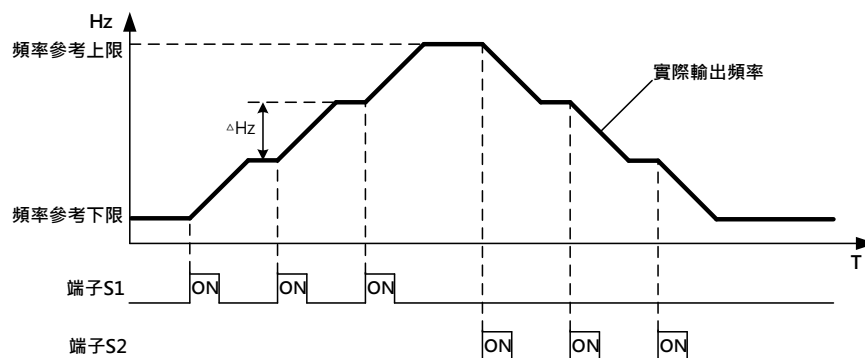
端子 S1：03- 00=8 (增頻率指令)

端子 S2：03- 01=9 (減頻率指令)

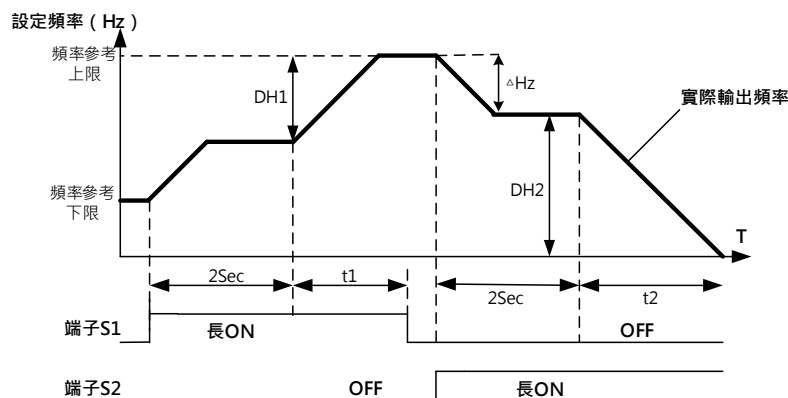
03- 06=【△】 Hz

模式 1: 當 03-06 設定為 0Hz 時，將維持原 up/down 功能

模式 2: 當 03-06 設定不為 0Hz 時，且端子導通時間 < 2Sec 時，導通一次頻率變化 Δ Hz(03-06 設定的頻率)。



模式 3：當 03-06 設定不為 0Hz 時，且端子導通時間 > 2Sec 時，頻率按一般加減速變化。



※說明：

Δ H1：加速時設定頻率增量，t1：加速時端子導通時間

$\Delta H2$ ：減速時設定頻率增量， $t2$ ：減速時端子導通時間

$$\Delta H1 = \frac{\text{上限頻率}}{\text{加速時間2}} \times \text{端子導通時間 } t1$$

$$\Delta H2 = \frac{\text{上限頻率}}{\text{加速時間2}} \times \text{端子導通時間 } t2$$

03- 07	UP/DOWN 頻率保持選擇
範圍	【0】 ：停止時保持 UP/DOWN 頻率 【1】 ：停止時清除 UP/DOWN 頻率 【2】 ：停止時允許頻率 UP/DOWN 【3】 ：加速時更新頻率

- 03-07 設定為 0，當運轉命令移除時，其減速前頻率命令會保持不被清除，待下運轉命令會依據先前紀錄之頻率輸出。
- 03-07 設定為 1，當運轉命令移除時，其減速前頻率命令會清除。
- 03-07 設定為 2，在無運轉命令下，其 UP/DOWN 指令有效寫入頻率命令。
- 03-07 設定為 3，頻率命令保持不被清除的狀態，重新送運轉命令時，當運轉頻率還沒追上頻率命令時，按下 UP/DOWN 鍵，頻率命令會依運轉頻率來設定。

03- 08	(S1~S6)DI 掃瞄時間
範圍	1~200ms

- 為需要有連續 03-08 所設定的相同時間訊號輸入，變頻器才將此訊號視為正常執行訊號，否則視為雜訊。
- 使用者可根據使用環境的雜訊影響程度，決定掃描的間隔時間，當雜訊嚴重時，將 **03- 08** 調大，但此時反應速度會變慢。

03- 09	多功能端子 S1-S4 類型選擇
範圍	【xxx0b】 ：S1 A 接點 【xxx1b】 ：S1 B 接點 【xx0xb】 ：S2 A 接點 【xx1xb】 ：S2 B 接點 【x0xxb】 ：S3 A 接點 【x1xxb】 ：S3 B 接點 【0xxxb】 ：S4 A 接點 【1xxxb】 ：S4 B 接點
03- 10	多功能端子 S5-S6 類型選擇
範圍	【xxx0b】 ：S5 A 接點 【xxx1b】 ：S5 B 接點 【xx0xb】 ：S6 A 接點 【xx1xb】 ：S6 B 接點

一般外部端子在使用時，要接開關，開關的種類有所不同，有常閉開關和常開開關，在選用時要注意，因為兩種開關工作狀態不一樣。此參數是決定需要常開開關，還是常閉開關輸入。

03-09/03-10 的每個位代表如下：

03-09= 0 0 0 0 0：代表接常開開關
 s4 s3 s2 s1 1：代表接常閉開關

03-10= 0 0 0 0 0：代表接常開開關
 s6 s5 1：代表接常閉開關

由用戶選擇需要的開關輸入種類

例：需要 S1、S2 接常閉開關，則設定 03- 09=0011。

註：設定端子接常開/常閉開關之前，不要設定運轉命令來自外部端子，否則會造成不必要的傷害。

03-11	繼電器(R1A-R1C)輸出
03-12	繼電器(R2A-R2B)輸出
範圍	<p>【0】：運轉中</p> <p>【1】：故障指示</p> <p>【2】：設定頻率到達</p> <p>【3】：任意頻率到達 (03-13±03-14)</p> <p>【4】：頻率檢出 1 (≥ 03-13,磁滯區間為 03-14 之設定值)</p> <p>【5】：頻率檢出 2 (≤ 03-13,磁滯區間為 03-14 之設定值)</p> <p>【6】：自動再啟動</p> <p>【7】：瞬停動作</p> <p>【8】：緊急停止</p> <p>【9】：遮斷停止</p> <p>【10】：馬達過載保護(OL1)</p> <p>【11】：變頻器過載保護(OL2)</p> <p>【12】：過轉矩檢出(OT)</p> <p>【13】：電流到達</p> <p>【14】：機械煞車控制功能(03-17~03-18)</p> <p>【15】：PID 反饋斷線檢出</p> <p>【16】：設定計數值到達指示(03-22~03-23)</p> <p>【17】：指定計數值到達指示(03-22~03-23)</p> <p>【18】：PLC 狀態指示(00-02)</p> <p>【19】：PLC 控制</p> <p>【20】：零速功能</p> <p>【30】：馬達 2 切換</p> <p>【37】：PID 回授斷線偵測輸出</p> <p>【54】：短路煞車中</p> <p>【55】：低電流輸出</p> <p>【59】：OH 偵測</p>

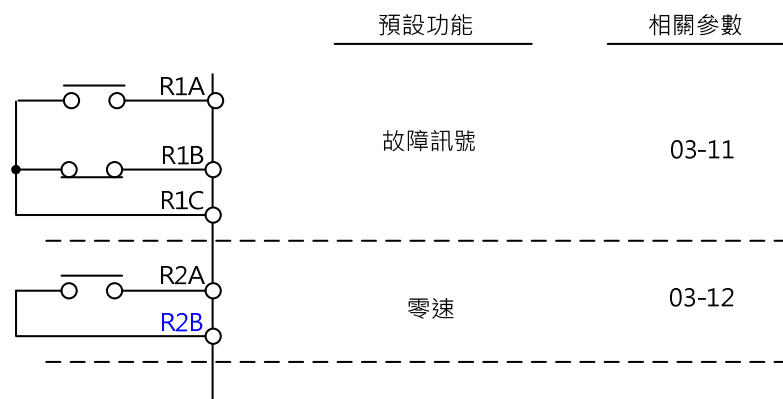


圖 4.3.25 多功能數位輸出及相關參數

表4.3.29 多機能數位輸出機能表

設定	功能		內容	控制方式		
	名稱	LCD 顯示		V/F	SLV	PM SLV
0	運轉中	Running	ON：運轉期間(Run 指令是 ON)	○	○	○
1	故障指示	Fault	ON：發生故障	○	○	○
2	設定頻率到達	Freq. Agree	ON：允許頻率 (允許頻率寬度偵測由 03-14 設定)	○	○	○
3	任意頻率到達 (03-13±03-14)	Setting Freq Agree	ON：輸出頻率=允許頻率偵測準位(03-13)±允 許頻率偵測寬度(03-14)	○	○	○
4	頻率檢出 1 (≥ 03-13,磁滯區間為 03-14 之設定值)	Freq. Detect 1	ON：輸出頻率 > 03-13 · 磁滯區間 03-14	○	○	○
5	頻率檢出 2 (≤ 03-13,磁滯區間為 03-14 之設定值)	Freq. Detect 2	OFF：輸出頻率 > 03-13 · 磁滯區間 03-14	○	○	○
6	自動再啟動	Auto Restart	ON：自動重新啟動期間	○	○	○
7	瞬停動作	Power Loss	保留	○	○	○
8	緊急停止	Dec to Stop	保留	○	○	○
9	遮斷停止	Baseblock	ON：Baseblock 期間	○	○	○
10	馬達過載保護(OL1)	Invalid Do Func.	保留	○	○	○
11	變頻器過載保護 (OL2)	Invalid Do Func.	保留	○	○	○
12	過轉矩檢出(OL3)	Over Torque	ON：過轉矩偵測為 ON	○	○	○
13	電流到達	Currebt Agree	ON：當輸出電流> 03-15 時為 ON	○	○	○
14	機械煞車控制功能 (03-17~03-18)	Brake E510s	ON：機械剎車釋放頻率 OFF：機械剎車動作頻率	○	○	○
15	PID 回授斷線檢出	PID Fdbk Loss	ON：偵測到 PID 回授斷線	○	○	○
16	設定計數值到達指 示(03-22~03-23)	Cnt Setting	ON：設定計數值到達指示	○	○	○
17	指定計數值到達指 示(03-22~03-23)	Cnt Setting2	ON：設定計數值到達指示	○	○	○
18	PLC 狀態指示 (00-02)	PLC statement	ON：當 00-02 設定為 3 (PLC 運轉命令來源)	○	○	○
19	PLC 控制	Control From PLC	ON：控制命令來源為 PLC 控制	○	○	○
20	零速功能	Zero Speed	ON：輸出頻率 < 最低輸出頻率(Fmin)	○	○	○
21	保留	Reserved	保留	-	-	-
22	保留	Reserved	保留	-	-	-
23	保留	Reserved	保留	-	-	-
24	保留	Reserved	保留	-	-	-
25	保留	Reserved	保留	-	-	-
26	保留	Reserved	保留	-	-	-
27	保留	Reserved	保留	-	-	-
28	保留	Reserved	保留	-	-	-
29	保留	Reserved	保留	-	-	-
30	選擇馬達 2	Motor 2 Selection	ON：切換為馬達 2	○	X	X

設定	功能		內容	控制方式		
	名稱	LCD 顯示		V/F	SLV	PM SLV
31	保留	Reserved	保留	-	-	-
32	保留	Reserved	保留	-	-	-
33	保留	Reserved	保留	-	-	-
34	保留	Reserved	保留	-	-	-
35	保留	Reserved	保留	-	-	-
36	保留	Reserved	保留	-	-	-
37	PID 回授斷線偵測輸出	PID Fbk Loss	ON : PID 回授斷線	O	O	O
38	保留	Reserved	保留	-	-	-
39	保留	Reserved	保留	-	-	-
40	保留	Reserved	保留	-	-	-
41	保留	Reserved	保留	-	-	-
42	保留	Reserved	保留	-	-	-
43	保留	Reserved	保留	-	-	-
44	保留	Reserved	保留	-	-	-
45	保留	Reserved	保留	-	-	-
46	保留	Reserved	保留	-	-	-
47	保留	Reserved	保留	-	-	-
48	保留	Reserved	保留	-	-	-
49	保留	Reserved	保留	-	-	-
50	保留	Reserved	保留	-	-	-
51	保留	Reserved	保留	-	-	-
52	保留	Reserved	保留	-	-	-
53	保留	Reserved	保留	-	-	-
54	短路煞車中	SC Brk	ON : 短路煞車中	X	X	O
55	低電流輸出	Low Current Output	ON : 低電流輸出	O	O	O
59	OH 偵測	OH Detect Output	ON: OH 偵測輸出	O	O	O

(1) 運轉期間(03-1X=0)。

- 關閉：運轉指令為關閉，及變頻器為關閉狀態
- 開啟：運轉指令為開啟，或運轉指令為關閉但存在殘值輸出的狀況

(2) 故障指示(03-1X=1)。

- 當故障發生時，輸出接點為ON狀態。

(3) 頻率到達(03-1X=2)。

- 當變頻器實際輸出頻率到達設定頻率時，輸出接點為ON狀態。

(4) 任意頻率到達(03-1X=3)。

- 當變頻器實際輸出頻率到達任意設定頻率時(03-13±03-14)，輸出接點為 ON 狀態。

(5) 頻率檢出1(03-1X=4)。

- 當變頻器實際輸出頻率>任意設定頻率，輸出接點為ON狀態。

(6) 頻率檢出2(03-1X=5)。

- 當變頻器實際輸出頻率 < 任意設定頻率，輸出接點為ON狀態。

(7) 自動再啓動(03-1X=6)。

- 在自動重新啓動操作期間，輸出接點為ON狀態。

(8) 瞬停動作 (03-1X=7)

當變頻器電源瞬斷時，輸出接點為ON狀態。

(9) 遮斷停止 (03-1X=8)

當變頻器遮斷停止時，輸出接點為ON狀態。

(10) 遮斷停止(Baseblock, B.B.)期間(03-1X=9)。

- 變頻器輸出基極遮斷時，輸出接點為ON狀態。

(11) 馬達過載保護(OL1)(03-1X=10)

- 當變頻器出現馬達過載保護(OL1)時，輸出接點為ON狀態。

(12) 變頻器過載保護(OL2)(03-1X=11)

- 當變頻器出現過載保護(OL2)時，輸出接點為ON狀態。

(13) 過轉矩檢出(無接觸接點)(03-1X=12)。

- 當變頻器出現過轉矩保護時，輸出接點為ON狀態。

(14) 電流到達(03-1X=13)。

- 當輸出電流 > 03-15，且輸出電流 > 03-15的持續時間 > 03-16時，輸出接點為ON狀態。

(15) 機械煞車控制機能(03-1X=14)

- 當變頻器機械煞車機能動作時，輸出接點為ON狀態。

(16) PID回饋斷線檢出(03-1X=15)

- 當變頻器PID回授訊號斷線時，輸出接點為ON狀態。

(17) PLC狀態指示(03-1X=18)

- 當運轉命令設定為PLC控制(00-02)時，輸出接點為ON狀態。

(18) PLC控制(03-1X=19)。

- 變頻器控制命令來源為PLC控制狀態下，輸出接點為ON狀態。

(19) 零速(03-1X=20)。

- 開啟：輸出頻率 < 最低輸出頻率(01-08)
- 關閉：輸出頻率 ≥ 最低輸出頻率(01-08)

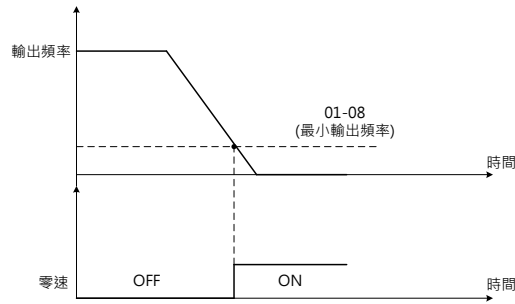


圖4.3.26 零速度操作

(20) 馬達2切換(03-1X=30)

- 執行馬達2切換指令

(21) PID回授斷線偵測輸出(03-1X=37)

- 當PID回授斷線時(請參照參數10-11~10-13設定) · 其為ON狀態

(22) 短路煞車中(03-1X=54)

- 當變頻器執行短路煞車時 · 輸出接點為ON狀態。

(23) 低電流檢出(03-1X=55)

- 當變頻器執行低電流輸出時 · 輸出接點為 ON 狀態

(24) 溫度到達輸出(03-1X=59)

- 溫度到達輸出時 · 輸出接點為 ON 狀態
 當變頻器溫度>08-46 設定值 · 輸出接點將會呈現 ON 狀態
 當變頻器溫度<08-47 設定值 · 輸出接點將會呈現 OFF 狀態

03-13	任意頻率到達設定
範圍	【0.0~599.0】 Hz
03-14	頻率輸出偵測範圍(±)
範圍	【0.1~25.5】 Hz

- 頻率偵測功能：多機能輸出端子R1A-R1C、R2A-R2B或03-11, 03-12設定為輸出頻率確定訊號 · 設定頻率確定及輸出頻率檢出1~6。
- 頻率偵測操作時間表如下表4.3.30所述。

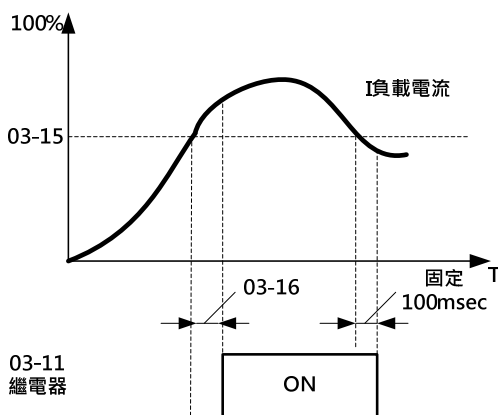
表 4.3.30 頻率偵測操作

機能	頻率確定偵測操作	說明
頻率到達		<ul style="list-style-type: none"> ➢ 當輸出頻率是在頻率參考±頻率檢測寬度(03-14)的範圍內，頻率到達輸出訊號為ON。 ➢ 設定03-11、03-12任一參數為2(頻率到達)。
任意頻率到達		<ul style="list-style-type: none"> ➢ 加速期間當輸出頻率達到頻率確認檢測準位(03-13)並是在頻率確定檢測寬度(03-14)的範圍內，所設的任意頻率到達訊號為ON。 ➢ 設定03-11、03-12任一參數為3(任意頻率到達)。
頻率檢出1		<ul style="list-style-type: none"> ➢ 加速期間，其輸出頻率若大於頻率檢測準位(03-13) + 頻率檢測寬度(03-14)，則頻率檢出1的訊號轉為ON。 ➢ 減速期間，其輸出頻率若小於頻率檢測準位(03-13)，則頻率檢出1的訊號轉為OFF。 ➢ 設定03-11、03-12任一參數為4(頻率檢出1)。
頻率檢出2		<ul style="list-style-type: none"> ➢ 加速期間，其輸出頻率若大於等於頻率檢測準位(03-13) + 頻率檢測寬度(03-14)，則頻率檢出2的訊號轉為OFF。 ➢ 減速期間，其輸出頻率若小於等於頻率檢測準位(03-13)，則頻率檢出2的訊號轉為ON。 ➢ 設定03-11、03-12任一參數為5(頻率檢出2)。
頻率輸出中		<p>變頻器輸出頻率時，輸出端子閉合。</p>

03-15	電流到達準位
範圍	【0.1~999.9】A
03-16	電流到達檢測延遲時間
範圍	【0.1~10.0】Sec

- 03-11：設定為【13】時：當輸出電流 > 03-15 時，繼電器動作。
- 03-15：設定值 0.1~依據馬達額定電流。
- 03-16：設定值(0.1~10.0)秒，另外當輸出電流 ≤ 03-53 時，繼電器信號從 ON 到 OFF 延遲時間為 100ms(固定)。

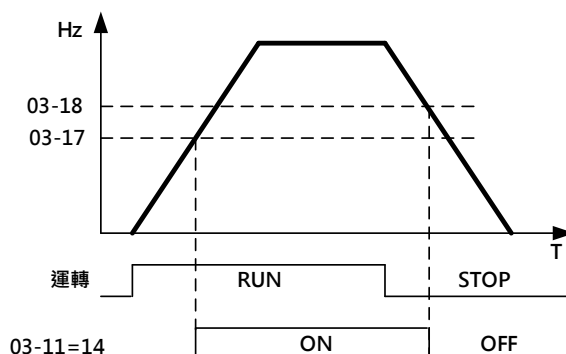
時序圖：



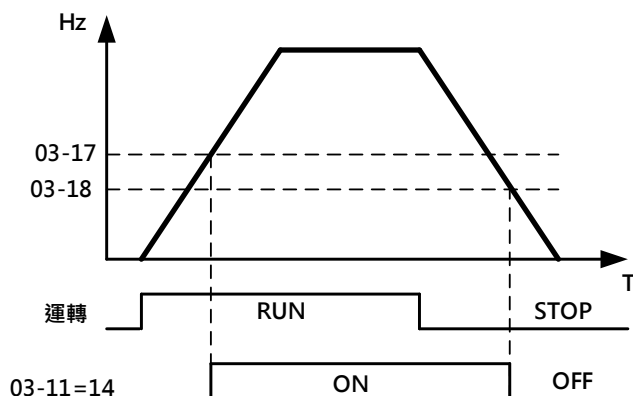
03-17	機械煞車釋放準位設定
範圍	【0.00~20.00】Hz
03-18	機械煞車動作準位設定
範圍	【0.00~20.00】Hz

- 當 03-11=【14】時，
 - 在加速時，當實際頻率到達 03-17 機械剎車釋放頻率時，繼電器輸出；
 - 當減速時，當實際頻率到達 03-18 機械剎車動作頻率時，繼電器停止輸出。

- 當 03-17 ≤ 03-18 時，時序圖如下：



- 當 03-17 ≥ 03-18 時，時序圖如下：



03-19	繼電器(R1A-R2B)類型選擇
範圍	【xxx0b】：R1 A 接點 【xxx1b】：R1 B 接點 【xx0xb】：R2 A 接點 【xx1xb】：R2 B 接點

- 03-19=0 時，在 03-11(繼電器 RY1)、03-12(繼電器 RY2)設定的條件滿足時，繼電器輸出
- 03-19=1 時，在 03-11(繼電器 RY1)、03-12(繼電器 RY2)設定的條件滿足時，繼電器不輸出

03-20	內部/外部多功能輸入端子選擇
範圍	【0~63】

- 參數 03-20 是決定需要內部多功能輸入端子，還是外部多功能輸入端子。若選擇內部多功能輸入端則對應接點設定為 1，若選擇為外部多功能輸入端子，則對應接點設定為 0。

DI	S6	S5	S4	S3	S2	S1
二進制	2 ⁵	2 ⁴	2 ³	2 ²	2 ¹	2 ⁰
十進制	32	16	8	4	2	1

03-20 的每個位代表如下：

03-20 = $\begin{matrix} \underline{0} & \underline{0} & \underline{0} & \underline{0} & \underline{0} & \underline{0} \\ S6 & S5 & S4 & S3 & S2 & S1 \end{matrix}$ 0：代表外部多功能輸入端子 (外控使用)
1：代表內部多功能輸入端子 (搭配 3-21 設定狀態)

例：需要 S2、S4、S6 選擇內部多功能輸入端子(由 03-21 參數設定決定斷開或閉合)
S1、S3、S5 選擇外部多功能輸入端子(外控使用)，則設定：03-20 = 101010。
並依據設定加總輸入 03-20=42 (32+8+2=42)。

03-21	內部多功能輸入端子動作設定
範圍	【0~63】

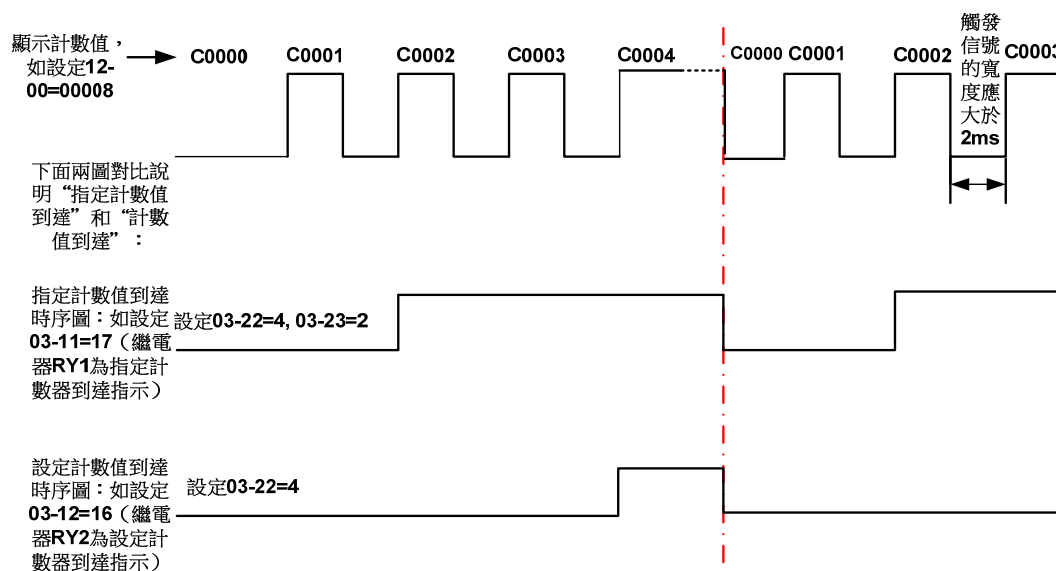
03-21 的每個位代表如下：

03-21 = $\begin{matrix} \underline{0} & \underline{0} & \underline{0} & \underline{0} & \underline{0} & \underline{0} \\ S6 & S5 & S4 & S3 & S2 & S1 \end{matrix}$ 0：代表內部多功能輸入端子斷開
1：代表內部多功能輸入端子閉合

例：需要 S2、S4 閉合，S1、S3、S5、S6 斷開，則設定：03-21 = 001010。
並依據設定加總輸入 03-21=10 (8+2=10)

03-22	計數值到達設定
範圍	【0~9999】
03-23	指定計數值到達設定
範圍	【0~9999】

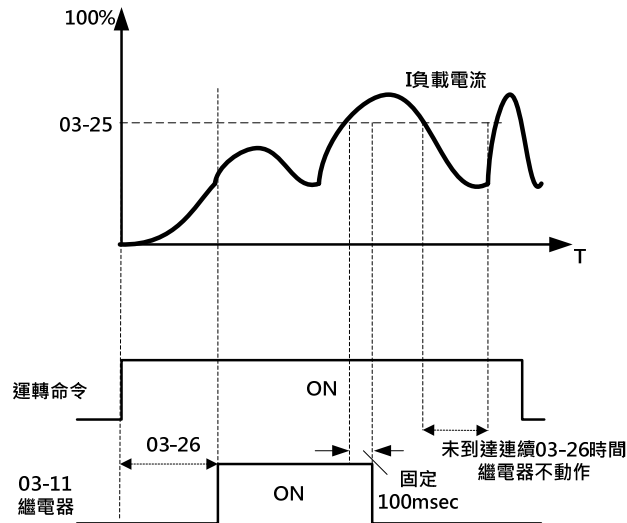
- 03-22 用於設定內部計數器的計數值，該計數器可由多功能端子(S1~S6 設定為 22) 任意一個作為觸發端子。當計數到達，則計數值重新計數。
- 於計數過程中若未到達 03-22 設定值欲歸零從新計數，可由任一多功能端子設定為計數器歸零指令 (S1~S6 設定為 23)處理。
- 計數值計數狀態可設定 12-00 = 0008 來監控。
- 參照下圖，若 03-11=17 (繼電器 RY1 為指定計數器到達指示)，且 03-22=4 (計數值到達設定) 03-23=2 (指定計數值到達設定)，當計數值累積到 2 次，則 RY1 動作，並且直到計數值累積到 4 次時，於設定為觸發端子移除時復歸。
- 若 03-12=16 (繼電器 RY2 為設定計數器到達指示)，且 03-22=4 (計數值到達設定)，當計數值累積到 4 次，則 RY2 動作，並且於設定為觸發端子移除時復歸。
- 03-22 設定技術到達設定 必須大於 指定計數值到達設定



03-24	低電流檢出設定
範圍	【0】：無效 【1】：有效
03-25	低電流檢出準位
範圍	【0~999.9】 A
03-26	低電流檢出延遲時間
範圍	【0.0~655.34】 Sec

- 03-11=55 時：當輸出電流 \leq 03-25 時，繼電器動作。
- 03-25：設定值 0.1~999.9，設定為 0.0 時低電流檢測機能關閉。
- 03-26：設定值 (0.00~655.34)單位秒，在 03-26 時間內電流連續低於 03-25 設定值，則繼電器動作。另外繼電器信號從 ON 到 OFF 延遲時間為 100ms (固定)。

時序圖如下：



03-27	脈波輸入刻度
範圍	50~25000Hz
03-28	脈波輸入增益
範圍	【0.0~1000.0】%
03-30	脈波輸入選擇
範圍	【0】：一般脈波輸入 【1】：PWM方式

脈波輸入選擇可分為兩種：

(1) 一般脈波輸入：

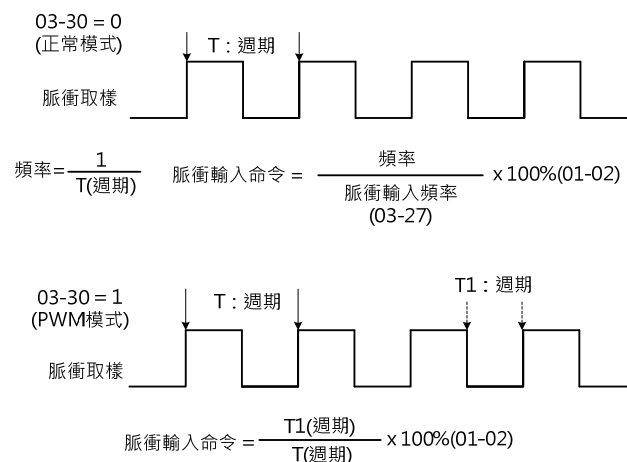
PI 輸入的計算方式為擷取到的頻率除上 03-27 設定的脈波輸入刻度，再對應到 01-02 馬達 1 最大輸出頻率。

(2) PWM 方式：

需先輸入正確的頻率後，計算方式為負緣脈波的時間除上一個脈波的時間週期，再對應到 01-02 馬達 1 最大輸出頻率。

註：PWM 方式脈波的時間週期誤差為正負 12.5%，若超過誤差範圍則不會動作。

脈波輸入選擇的示意圖如下：



脈波輸入設定範例：

1. 一般脈波輸入 (可使用 NPN/PNP 接線方式)

03-30=0

00-05=7 (脈波輸入作為頻率來源)

03-27=200Hz (輸入脈波刻度)

03-28=100.0~1000%(脈波頻率倍率設定)

當輸入脈波的頻率不同，則面板所顯示的頻率也不相同。

- 輸入脈波 100Hz，頻率上限 00-12=60.00, 03-28=100.0；則面板顯示頻率為 30.00Hz
- 輸入脈波 200Hz，頻率上限 00-12=60.00, 03-28=100.0；則面板顯示頻率為 60.00Hz
- 輸入脈波 100Hz，頻率上限 00-12=60.00, 03-28=200.0；則面板顯示頻率為 60.00Hz

2. PWM 方式輸入 (僅可使用 NPN 接線方式)

03-30=1

00-05=7 (S3 脈波輸入作為頻率來源)

03-27=200Hz (輸入脈波頻率)

03-28=100.0~1000%(脈波頻率倍率設定)

當輸入脈波的 PWM 責任周期不同，則面板所顯示的頻率也不相同。

- 當 200Hz 脈波的 PWM 責任周期為 50%，頻率上限 00-12=60.00, 03-28=100.0；則面板顯示頻率為 $50\% \times 60.00 = 30.00\text{Hz}$ 。
- 當 200Hz 脈波的 PWM 責任周期為 30%，頻率上限 00-12=60.00, 03-28=200.0；則面板顯示頻率為 $30\% \times 60.00 \times 2 = 36.00\text{Hz}$ 。
- 當 200Hz 脈波的 PWM 責任周期為 15%，頻率上限 00-12=599.00, 03-28=500.0；則面板顯示頻率為 $15\% \times 599.00 \times 5.00 = 449.25\text{Hz}$ 。

註：此模式下，脈波輸入頻率範圍為 10Hz ~ 200 Hz.

※脈波輸入只可選擇 S3，當 S3 作脈波輸入接點時，可選用 NPN 和 PNP 的接通方式

- PNP 接通方式：JP1 短接到 PNP 方式，PLC 的輸出脈波 Y0 連接到 S3 端子，PLC Y0 的輸出公共端連接到變頻器外部端子的 24V，此時端子接通為 PNP 的方式。
- NPN 接通方式：JP1 短接到 NPN 方式，此時 PLC 輸出點 Y0 接到 S3 端子，PLC 的 COM 連接到變頻器的外部端子的 COM。

03-33	脈波輸入偏壓
範圍	【-100.0~100.0】%
03-34	脈波輸入濾波時間
範圍	【0.00~2.00】Sec

- 參照第3.4章表2 控制回路端子。

圖4.3.27為使用脈波輸入機能調整示意圖。

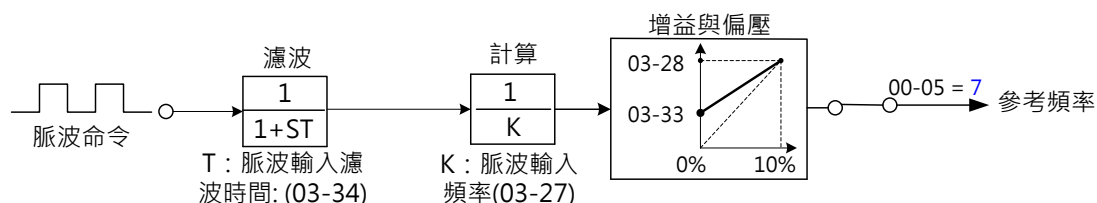


圖 4.3.27 脈波輸入調整

➤ 脈波輸入的頻率指令方式。

- (1) 先將00-05主頻率命令來源選擇設定為7脈波輸入，再使用03-30脈波輸入選擇設定脈波輸入的格式，將串列脈波輸入端子PI作為頻率參考。關於利用脈波輸入作為頻率參考，參照圖4.3.5。
- (2) 串列脈波輸入端子PI作為頻率參考功能，透過等同最大輸出頻率(01-02)的參數03-27 (脈波輸入刻度)來設定脈波的數量。如有干擾影響效能，增加 03-34 (脈波輸入濾波時間) 數值。

03-53	電流到達準位 2
範圍	【0.0~999.9】 A

群組 04 外部端子類比輸入/輸出功能群組

04- 00	AI 輸入信號種類								
範圍	<table style="width: 100%; border: none;"> <tr> <td style="width: 50%;">【0】: AI1 0~10V / 0~20mA</td> <td style="width: 50%;">AI2 0~10V / 0~20mA</td> </tr> <tr> <td>【1】: AI1 0~10V / 0~20mA</td> <td>AI2 2~10V / 4~20mA</td> </tr> <tr> <td>【2】: AI1 2~10V / 4~20mA</td> <td>AI2 0~10V / 0~20mA</td> </tr> <tr> <td>【3】: AI1 2~10V / 4~20mA</td> <td>AI2 2~10V / 4~20mA</td> </tr> </table>	【0】: AI1 0~10V / 0~20mA	AI2 0~10V / 0~20mA	【1】: AI1 0~10V / 0~20mA	AI2 2~10V / 4~20mA	【2】: AI1 2~10V / 4~20mA	AI2 0~10V / 0~20mA	【3】: AI1 2~10V / 4~20mA	AI2 2~10V / 4~20mA
【0】: AI1 0~10V / 0~20mA	AI2 0~10V / 0~20mA								
【1】: AI1 0~10V / 0~20mA	AI2 2~10V / 4~20mA								
【2】: AI1 2~10V / 4~20mA	AI2 0~10V / 0~20mA								
【3】: AI1 2~10V / 4~20mA	AI2 2~10V / 4~20mA								
04- 01	AI1 信號掃描濾波時間								
範圍	【0.00~2.00】 Sec								
04- 02	AI1 增益值								
範圍	【0.0~1000.0】 %								
04- 03	AI1 偏壓值								
範圍	【-100~100.0】 %								
04- 05	AI1 信號方向控制選擇								
範圍	<table style="width: 100%; border: none;"> <tr> <td>【0】: 正向</td> </tr> <tr> <td>【1】: 負向</td> </tr> </table>	【0】: 正向	【1】: 負向						
【0】: 正向									
【1】: 負向									
04- 06	AI2 信號掃描濾波時間								
範圍	<table style="width: 100%; border: none;"> <tr> <td>【0】: 正向</td> </tr> <tr> <td>【1】: 負向</td> </tr> </table>	【0】: 正向	【1】: 負向						
【0】: 正向									
【1】: 負向									
04- 07	AI2 增益值								
範圍	【0.0~1000.0】 %								
04- 08	AI2 偏壓值								
範圍	【-100.0~100.0】 %								
04- 10	AI2 信號方向控制選擇								
範圍	【-100.0~100.0】 %								

➤ 04-00 AI輸入信號種類使用方式如下:

- AI1要使用0~10V，控制板上JP2調至V，將04-00參數設定為0或1。
- AI1要使用2~10V，控制板上JP2調至V，將04-00參數設定為2或3。
- AI1要使用0~20mA，控制板上JP2調至I，將04-00參數設定為0或1。
- AI1要使用4~20mA，控制板上JP2調至I，將04-00參數設定為2或3。

- AI2要使用0~10V，控制板上JP3調至V，將04-00參數設定為1或3。
- AI2要使用2~10V，控制板上JP3調至V，將04-00參數設定為2或4。
- AI2要使用0~20mA，控制板上JP3調至I，將04-00參數設定為1或3。
- AI2要使用4~20mA，控制板上JP3調至I，將04-00參數設定為2或4。

(1) 類比準位調整輸入AI1/AI2(04-02, 04-03,04-07, 04-08)

- 針對每個不同的類比輸入AI1、AI2，應分別列出其相對的增益及偏壓。
- AI1用04-02 和04-03來作調整，AI2用04-07和04-08來作調整。關於類比輸入及相關參數，參照圖 4.3.35。

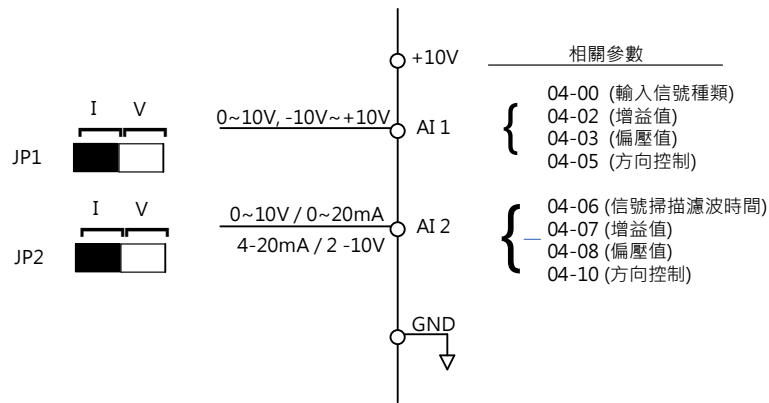


圖4.3.35 類比輸入及相關參數

➤ 關於增益及偏壓設定，參照圖4.3.36。

增益：設定與10V或20mA輸入相對的頻率參考，作為最大輸出頻率的比例

(設定最大輸出頻率01-02為100%)。

偏壓：設定與0V或4mA輸入相對的頻率參考，作為最大輸出頻率的比例

(設定最大輸出頻率01-02為100%)。

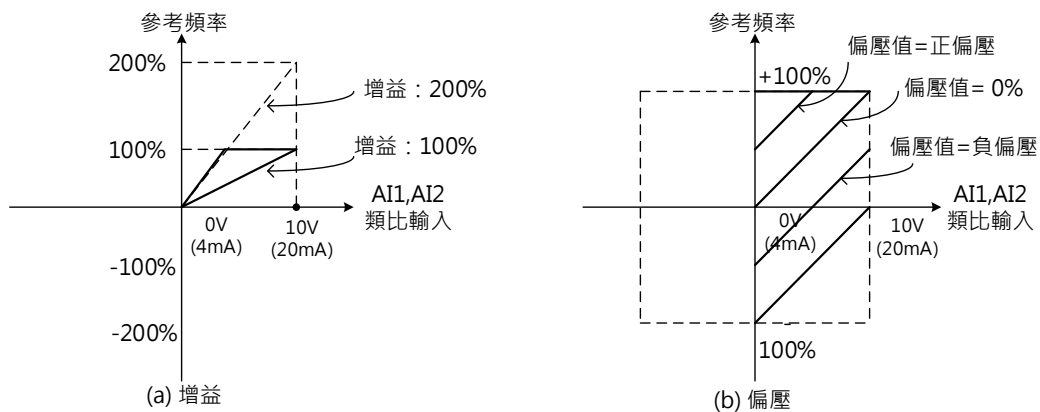


圖4.3.36 增量和偏壓操作(用於頻率參考訊號)

(2) AI1類比輸入濾波時間常數(04-01)

(3) AI2類比輸入濾波時間常數(04-06)

➤ 所有類比輸入(AI1、AI2)有各自的階延遲數位濾波器。此設定用於濾除類比輸入訊號的瞬間變動或噪音。當增加此設定時，系統反應力會降低，而干擾防護會增加。

➤ 濾波時間常數(設定範圍：0.00 to 2.00秒)定義為，輸入步階訊號到達最終值63%所需的時間。

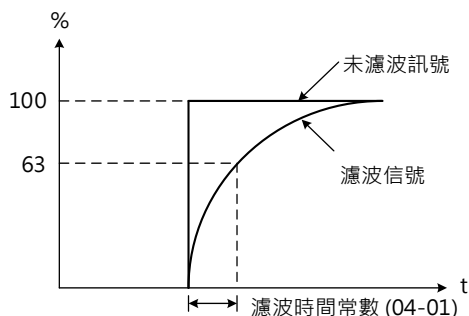


圖4.3.37 濾波時間常數

04-11	AO 功能設定
範圍	【0】：輸出頻率 【1】：頻率指令 【2】：輸出電壓 【3】：直流電壓 【4】：輸出電流
04-12	AO 增益值
範圍	【0.0~1000.0】%
04-13	AO 偏壓值
範圍	【-100.0~100.0】%
04-15	AO 信號方向控制選擇
範圍	【0】：正向 【1】：負向
04-16	比例連動功能
範圍	【0】：無效 【1】：有效

關於類比輸出及相關參數，參照下圖4.3.50。

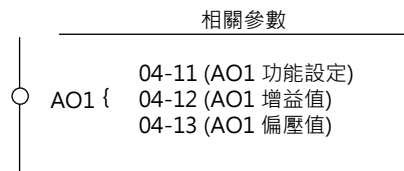


圖4.3.50 類比輸出及相關參數

(1) 類比輸出之類比準位調整AO1 (04-12, 04-13)。

- 藉由04-12來調整AO1增益，藉由04-13來調整AO1偏置，作為調整類比輸出端子AO1的輸出電壓。
- 設定增益調整以使輸出(10V)與監控選項的輸出100%對應。
- 針對偏壓，其輸出特性將會與10V對應至100%的比例相互抵消。
- 關於類比輸出等級調整，參照圖4.3.51。

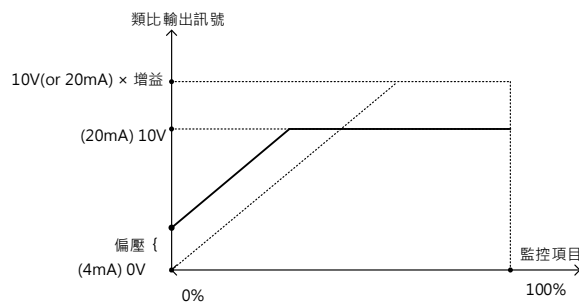


圖4.3.51 類比輸出準位調整

(2) 類比輸出端子機能選擇(04-11)。

- 關於功能選項，參照表4.3.33。

表 4.3.33 多機能類比輸出端子功能選擇(04-11)

04-11 設定	機能 (螢幕顯示)	監控參數 12 Group	控制模式		
			VF	SLV	PMSLV
0	Output Freq	12-17	○	○	○
1	Freq Ref	12-16	○	○	○
2	Output Voltage	12-19	○	○	○
3	DC Voltage	12-20	○	○	○
4	Output Current	12-18	○	○	○

(3) 比例連動功能(04-16)：

- 關於比例連動功能，參照圖4.3.52。範例：A、B、C變頻器作比例連動控制，各機上限頻率比例，分別為ratioA、ratioB、ratioC三個可變電位器設定，再由主控(Master)旋鈕調整運行頻率。
- 參照表4.3.34。在04-16=1比例連動功能有效，00-05=2 (主頻率命令來源為外部端子AI1設定)時，以AI1作為Master信號，AI2作為ratio信號

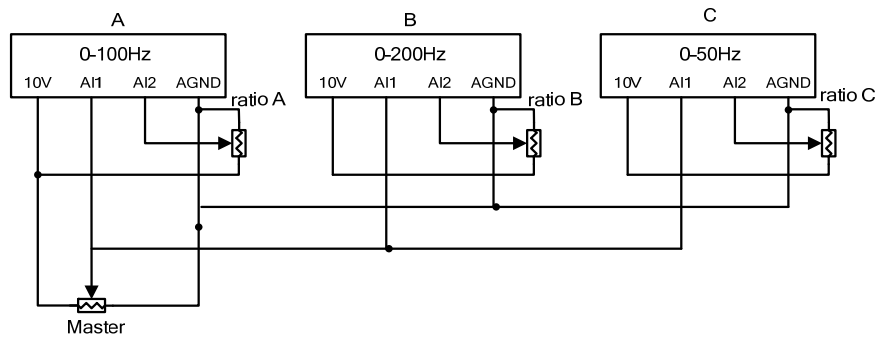


圖4.3.52 比例連動功能使用範例

表 4.3.34 比例連動功能設定範例(04-16)

A	B	C
00-05=2	00-05=2	00-05=2
00-12=100	00-12=200	00-12=50
04-16=1	04-16=1	04-16=1

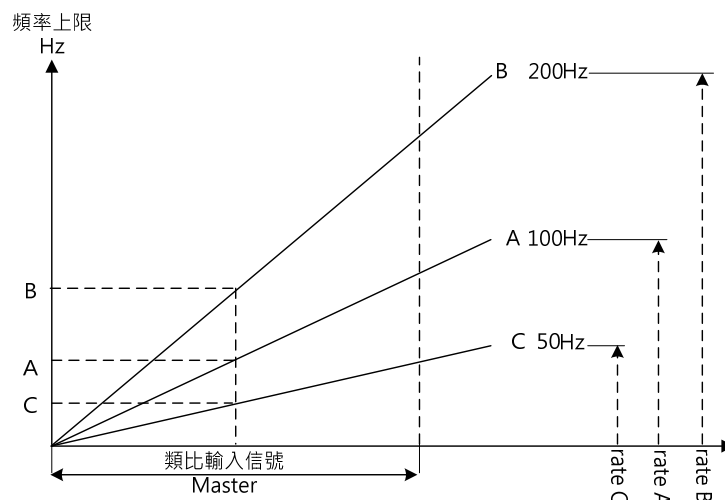


圖4.3.53 比例連動功能輸出示意圖

04-20	AO 信號掃瞄濾波時間
範圍	【0.00~0.50】 Sec

- 此設定用於濾除類比輸出訊號的瞬間變動。當增加此設定時，系統反應力會降低，而干擾防護會增加。

04-22	AO 電壓校正選擇
範圍	【0~1】

- 用於校正類比電壓輸出訊號，一般情況下並不需要校正。如需校正請將 TM2 端子 AO 和 AI2 短路，04-22 (AO 電壓校正)設定為 1，就會自動進行 AO 電壓校正，校正結束後 04-22 將自動清除為 0。

群組 05 多段速功能群組

05-00	多段速加減速模式選擇
範圍	【0】：段速加減速時間由加減速時間 1~4 設定 【1】：段速加減速時間獨立設定
05-01	第 0 段速頻率設定
05-02	第 1 段速頻率設定
05-03	第 2 段速頻率設定
05-04	第 3 段速頻率設定
05-05	第 4 段速頻率設定
05-06	第 5 段速頻率設定
05-07	第 6 段速頻率設定
05-08	第 7 段速頻率設定
05-09	第 8 段速頻率設定
05-10	第 9 段速頻率設定
05-11	第 10 段速頻率設定
05-12	第 11 段速頻率設定
05-13	第 12 段速頻率設定
05-14	第 13 段速頻率設定
05-15	第 14 段速頻率設定
05-16	第 15 段速頻率設定
範圍	【0.0~599.00】 Hz
05-17	多段速 0 加速時間設定
05-18	多段速 0 減速時間設定
05-19	多段速 1 加速時間設定
05-20	多段速 1 減速時間設定
05-21	多段速 2 加速時間設定
05-22	多段速 2 減速時間設定
05-23	多段速 3 加速時間設定
05-24	多段速 3 減速時間設定
05-25	多段速 4 加速時間設定
05-26	多段速 4 減速時間設定
05-27	多段速 5 加速時間設定
05-28	多段速 5 減速時間設定
05-29	多段速 6 加速時間設定
05-30	多段速 6 減速時間設定
05-31	多段速 7 加速時間設定
05-32	多段速 7 減速時間設定
05-33	多段速 8 加速時間設定
05-34	多段速 8 減速時間設定
05-35	多段速 9 加速時間設定
05-36	多段速 9 減速時間設定
05-37	多段速 10 加速時間設定
05-38	多段速 10 減速時間設定
05-39	多段速 11 加速時間設定
05-40	多段速 11 減速時間設定

05- 41	多段速 12 加速時間設定
05- 42	多段速 12 減速時間設定
05- 43	多段速 13 加速時間設定
05- 44	多段速 13 減速時間設定
05- 45	多段速 14 加速時間設定
05- 46	多段速 14 減速時間設定
05- 47	多段速 15 加速時間設定
05- 48	多段速 15 減速時間設定
範圍	【0.0~6000.0】 Sec

- 05-00=0 時，多段速(0~15)速加/減速時間由 00-14~00-17/00-21~00-24 決定。
- 05-00=1 時，多段速(0~15)速加/減速時間由 05-17~05-48 計算
不由 00-14~00-17/00-21~00-24 決定。

- 運轉時加/減速時間計算公式：分母是以**最大輸出頻率**為基準

$$\text{到達設定頻率之加速時間} = \frac{\text{0群組之加速時間} \times \text{設定頻率}}{\text{最大輸出頻率}}$$

$$\text{到達設定頻率之減速時間} = \frac{\text{0群組之減速時間} \times \text{設定頻率}}{\text{最大輸出頻率}}$$

- 當 01-00=F 時，最大輸出頻率=01-02 設定
- 當 01-00≠F 時，最大輸出頻率=50.00 (或 60.00/90.00/120.0/180.0)

例：01-00≠F, 01- 02=50Hz (最大輸出頻率), 05-02=10Hz(多段速 0), 05-17=5s(加速時間),
05-18=20s(減速時間) · 則

$$\text{段速0之實際加速時間} = \frac{(\text{參數05-17}) \times 10(\text{Hz})}{\text{參數01-02}} = 1(\text{s})$$

$$\text{段速0之實際減速時間} = \frac{(\text{參數05-18}) \times 10(\text{Hz})}{\text{參數01-02}} = 4(\text{s})$$

- 當 05-00=【1】時，加減速時間設定有兩種模式，請依照下列參數設定：

00-02=1(外部端子運轉)；

端子 S1：03- 00=0(正轉/停止)

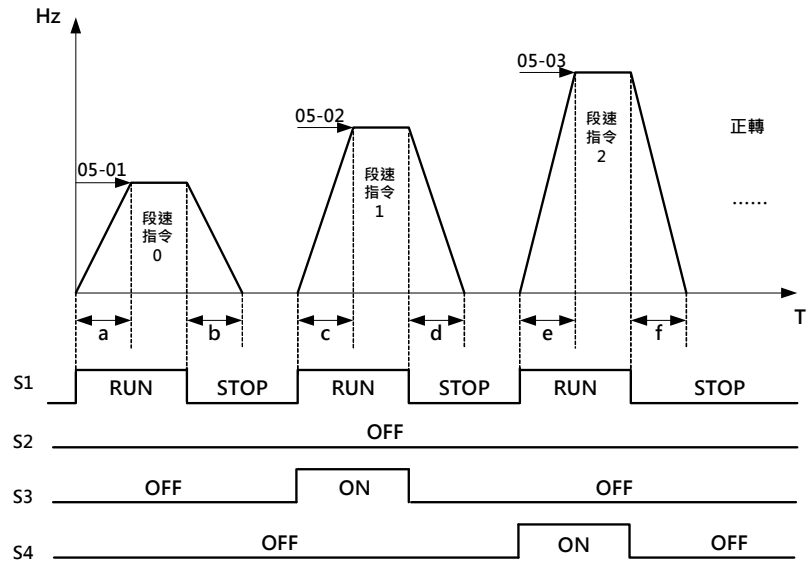
端子 S2：03- 01=【1】(反轉/停止)

端子 S3：03- 02=【2】(段速 1)

端子 S4：03- 03=【3】(段速 2)

端子 S5：03- 03=【4】(段速 3)

模式 1 加減速計算：

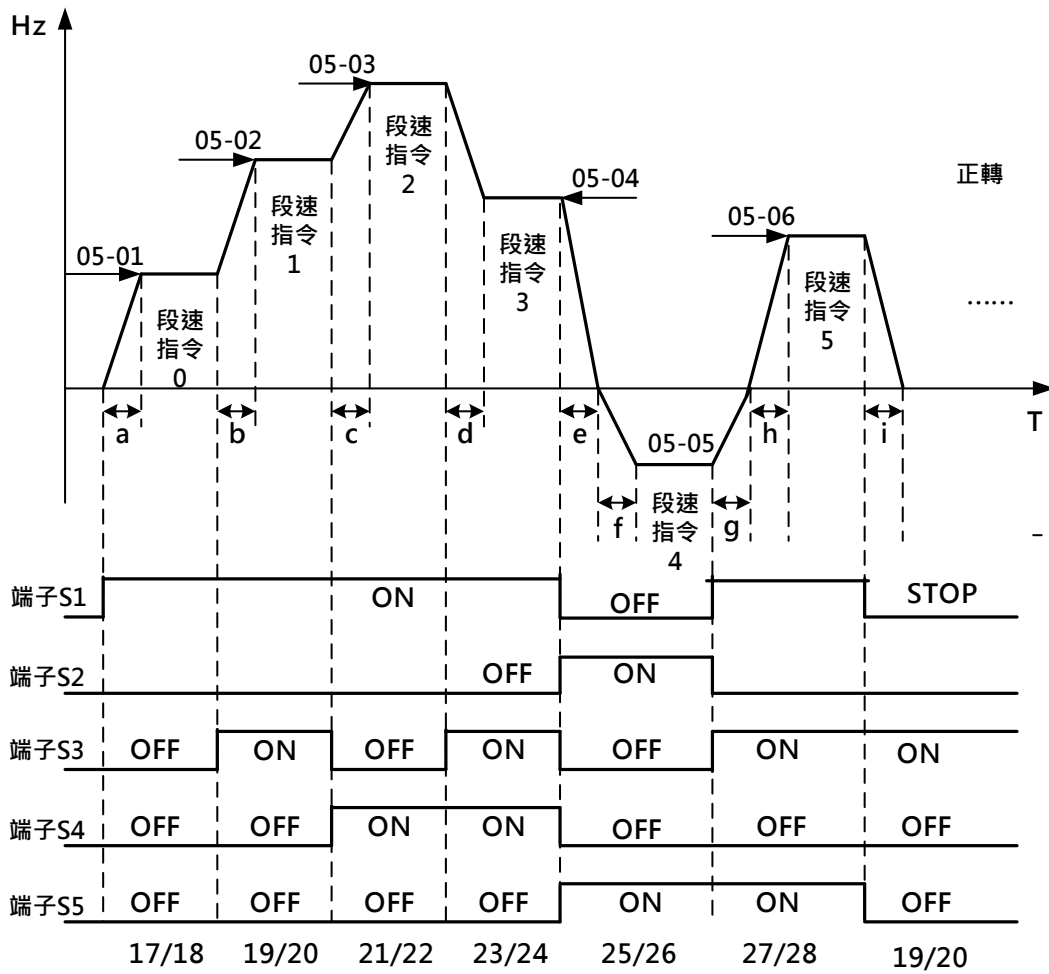


例： $a = \frac{(05-17) \times (05-01)}{01-02}$, $b = \frac{(05-18) \times (05-01)}{01-02}$, $c = \frac{(05-19) \times (05-02)}{01-02}$

$d = \frac{(05-20) \times (05-02)}{01-02}$

$e = \frac{(05-21) \times (05-03)}{01-02}$, $f = \frac{(05-22) \times (05-03)}{01-02}$ 單位(sec)

模式 2 加減速計算：



例： $a = \frac{(05-17) \times (05-01)}{01-02}$, $b = \frac{(05-19) \times [(05-02) - (05-01)]}{01-02}$

$c = \frac{(05-21) \times [(05-03) - (05-02)]}{01-02}$, $d = \frac{(05-24) \times [(05-03) - (05-04)]}{01-02}$

$e = \frac{(05-26) \times (05-04)}{01-02}$, $f = \frac{(05-25) \times (05-05)}{01-02}$, $g = \frac{(05-27) \times (05-05)}{01-02}$

$h = \frac{(05-27) \times (05-06)}{01-02}$, $i = \frac{(05-19) \times (05-06)}{01-02}$ 單位(sec)

群組 06 自動運轉功能群組

06-00	自動運轉模式選擇
範圍	<p>【0】：無效</p> <p>【1】：執行單一週期運轉模式，停止後會由停止前的速度繼續運轉</p> <p>【2】：連續週期運轉模式，停止後會由停止前的速度繼續運轉</p> <p>【3】：單一週期結束後，以最後一段運轉速度繼續運轉，停止後會由停止前的速度繼續運轉</p> <p>【4】：執行單一週期運轉模式，停止後會從第零段速起開始運轉</p> <p>【5】：連續週期運轉模式，停止後會從第零段速起開始運轉</p> <p>【6】：單一週期結束後，以最後一段運轉速度繼續運轉，停止後會從第零段速起開始運轉</p>

範圍	【0.00~599.00】 Hz
第 0 段運轉頻率通過參數 05-01 來設定	
06-01	第 1 段運轉頻率設定
06-02	第 2 段運轉頻率設定
06-03	第 3 段運轉頻率設定
06-04	第 4 段運轉頻率設定
06-05	第 5 段運轉頻率設定
06-06	第 6 段運轉頻率設定
06-07	第 7 段運轉頻率設定
06-08	第 8 段運轉頻率設定
06-09	第 9 段運轉頻率設定
06-10	第 10 段運轉頻率設定
06-11	第 11 段運轉頻率設定
06-12	第 12 段運轉頻率設定
06-13	第 13 段運轉頻率設定
06-14	第 14 段運轉頻率設定
06-15	第 15 段運轉頻率設定

範圍	【0.0~6000.0】 Sec
06-16	第 0 段速運轉時間設定
06-17	第 1 段速運轉時間設定
06-18	第 2 段速運轉時間設定
06-19	第 3 段速運轉時間設定
06-20	第 4 段速運轉時間設定
06-21	第 5 段速運轉時間設定
06-22	第 6 段速運轉時間設定
06-23	第 7 段速運轉時間設定
06-24	第 8 段速運轉時間設定
06-25	第 9 段速運轉時間設定
06-26	第 10 段速運轉時間設定
06-27	第 11 段速運轉時間設定
06-28	第 12 段速運轉時間設定
06-29	第 13 段速運轉時間設定
06-30	第 14 段速運轉時間設定
06-31	第 15 段速運轉時間設定

範圍	【0】：停止 【1】：正轉 【2】：反轉
06-32	第 0 段運轉方向選擇
06-33	第 1 段運轉方向選擇
06-34	第 2 段運轉方向選擇
06-35	第 3 段運轉方向選擇
06-36	第 4 段運轉方向選擇
06-37	第 5 段運轉方向選擇
06-38	第 6 段運轉方向選擇
06-39	第 7 段運轉方向選擇
06-40	第 8 段運轉方向選擇
06-41	第 9 段運轉方向選擇
06-42	第 10 段運轉方向選擇
06-43	第 11 段運轉方向選擇
06-44	第 12 段運轉方向選擇
06-45	第 13 段運轉方向選擇
06-46	第 14 段運轉方向選擇
06-47	第 15 段運轉方向選擇

- 自動運轉模式可使用多段運轉頻率參考指令設定達成(05-01,06-01~06-15)·同時與自動運轉模式時間設定聯結(06-16~06-31)·並使用自動運轉模式的設定來選擇 (06-00)。這個自動運轉方向能用 06-32~06-47 參數來設定。
- 自動運轉模式在下述機能啟用時無效：
 1. 擺頻機能。
 2. PID 機能。
- 在自動運轉模式下·外控端子的多段速參考指令 1~4(03-00~03-07=2~5)是無效的。

自動運轉模式範例：

(1) 單循環運轉(06-00=1,4)：在特定的設定之下,變頻器將會進行單一循環運轉·然後停止。

循環運轉參數設定	
06-00	= 1 (單循環自動運轉模式)
06-32~06-34	= 1 (0 - 2段運轉為正轉)
06-47	= 2 (15段運轉為反轉)
06-35~06-46	= 0 (3 - 14段頻率 為停止)
05-01	= 15Hz (0段運轉頻率: 15Hz)
06-01	= 30Hz (1段運轉頻率: 30Hz)
06-02	= 50Hz (2段運轉頻率: 50Hz)
06-15	= 20Hz (15段運轉頻率: 20Hz)
06-16	= 20sec (0段運轉時間: 20秒)
06-17	= 25sec (1段運轉時間: 25秒)
06-18	= 30sec (2段運轉時間: 30秒)
06-31	= 40sec (15段運轉時間: 40秒)

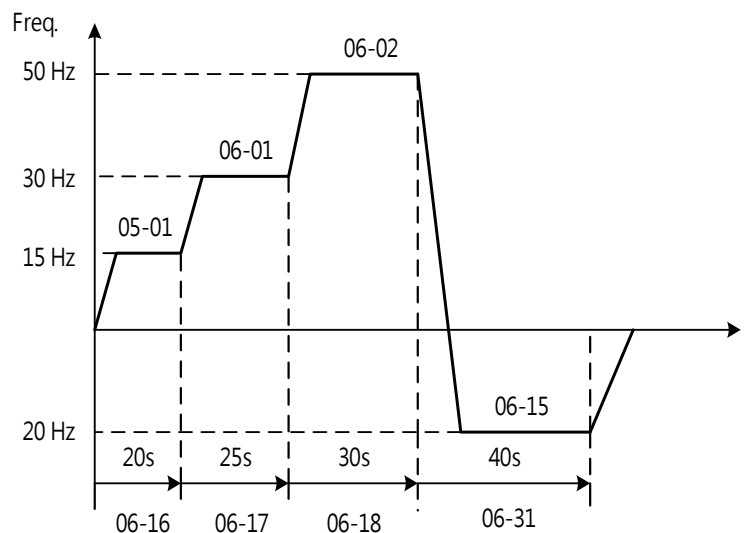


圖 4.3.52 單循環自動運轉(停止)

(2) 週期性運轉 (06-00 = 2,5)

變頻器將會週期性地重覆相同循環。

與範例 1 相同設定。

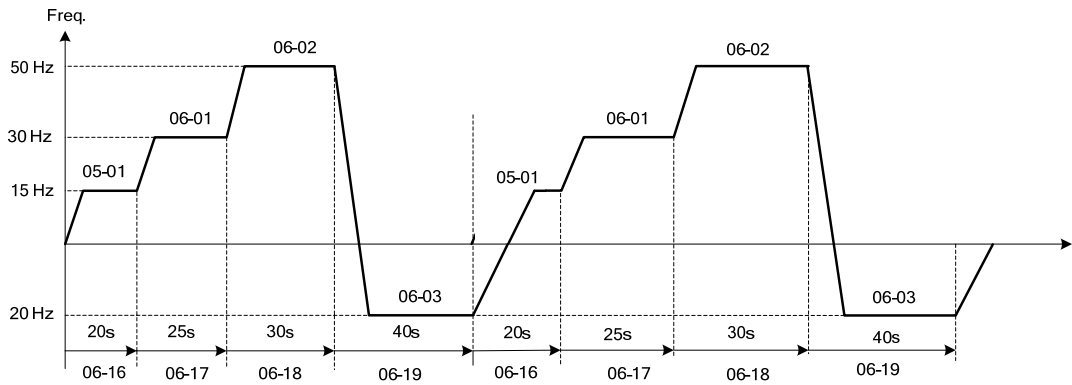


圖 4.3.53 週期性自動運轉

(3) 單循環自動運轉模式 (06-00=3,6)

驅動器將會繼續運轉在最終步驟的速度(最終步驟一定要放在第 15 段運轉頻率)。

其他相關的參數與範例 1 的設定相同。

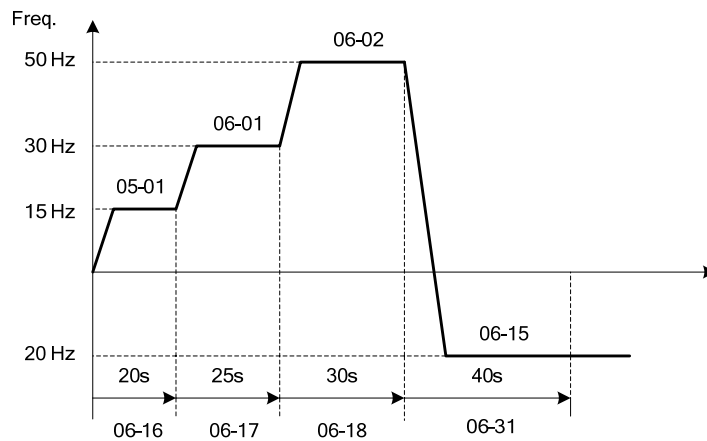


圖 4.3.54 單循環的自動運轉(持續)

- 06-00=1~3：如果變頻器停止後再啟動，會從未完成步驟繼續運轉。
- 06-00=4~6：如果變頻器停止後再啟動，開始一個新的循環運轉。

06-00 設定	1 to 3	4 to 6
輸出 輸出 頻率		

- 加/減速時間是隨著自動運轉模式中 00-14、00-15 的設定而定。

- 若 06-16 到 06-31 的設定值皆為 0，自動運轉模式不啟動。

群組 07 運轉停止功能群組

07-00	電網低壓瞬停再啟動
範圍	【0】：瞬停再啟動無效 【1】：瞬停再啟動有效
07-01	自動復歸再啟動時間
範圍	【0~7200】 Sec
07-02	自動復歸再啟動次數
範圍	【0~10】
07-03	復歸模式設定
範圍	【0】：當 RUN 指令存在時，復歸指令無效 【1】：復歸指令與 RUN 指令狀態無關

設定 07-00 為 1 瞬停再啟動有效後，若暫時發生斷電，變頻器可以在電源重新啟動後自動恢復馬達運轉。

- 07-00=0：當瞬間功率損失超過 2 毫秒，“UV”故障（主電路欠電壓），將被檢測到。
- 07-00=1：若暫時發生斷電，在電源重新啟動後，變頻器將重新啟動。

自動復歸再啟動功能將在變頻器工作中發生故障時，重新啟動變頻器。本功能應該只有在當沒有危害安全或可能傷害設備時使用。下表為整理後的故障再啟動內容，若運轉中變頻器發生故障，變頻器將依選擇的速度搜尋方式重新啟動。若異常故障不在下表則無法使用故障再啟動功能。

參數名稱	故障內容		再啟動次數
07-00 瞬停再啟動選擇	UV(低電壓)		不限次數
07-01 自動復歸再啟動時間 07-02 自動復歸再啟動次數	OC(過電流) OCA(加速中過電流) OCC(定速中過電流) OCd(減速時過電流) OL1(馬達過載) UT(低轉矩偵測) IPL(輸入欠相)	GF(接地錯誤) OV(過電壓) OL2(變頻器過載) OT(過轉矩偵測) OPL(輸出欠相) CF07(SLV 參數設定異常) CF08(PMSLV 參數設定異常)	依 07-02 參數

註 1：故障再啟動功能為包含瞬停再啟動功能與自動復歸再啟動功能。

註 2：有關故障訊息的詳細內容，請參考第五章 異常診斷及排除。

註 3：有關速度搜尋方式選擇，請參考速度搜尋機能(07-19~07-24)

➤ 自動復歸再啟動時間 Fault reset time (07-01)

低壓瞬停再啟動時間與故障復歸時間相同

當 07-01 < 07-18：自動復歸再啟動時間間隔由參數 07-18 設定

當 07-01 > 07-18：自動復歸再啟動時間間隔由參數 07-01 設定

註：

自動再啟動時間間隔為 07-01+07-22 或 07-18+07-22 的延遲時間

自動再啟動間隔請參照圖 4.3.55.

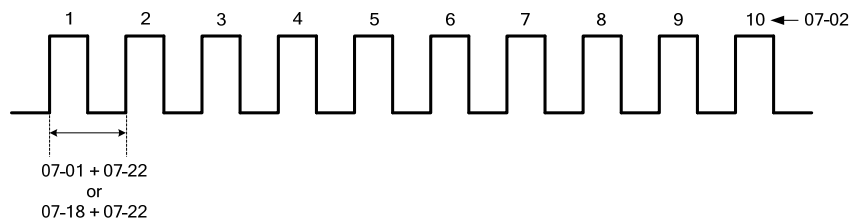


圖 4.3.55 自動再啟動間格

➤ 自動復歸再啟動次數(07-02)

如果自動復歸再啟動的次數達到 07-02 參數設定的次數，則變頻器停止運轉。請在排除故障原因後手動重新啟動變頻器。

自動復歸再啟動次數的計數在以下情況會被復歸為 0。

- (1) 自動重啟後 10 分鐘無錯誤發生。
- (2) 保護動作啟動確認故障後，接受到故障清除輸入。(例如：按下復歸/左移鍵或啟動故障清除)。
- (3) 切換電源開啟與關閉。

註：

若要輸出一個自動再啟動訊號給多機能數位輸出之一的 R1A-R1C, R2A-R2B，請設定相對應的參數 03-11,03-12。

➤ 自動復歸再啟動操作:

- (1) 當偵測到故障訊息，故障訊息會顯示在數位操作器。
- (2) 變頻器會進入自由運轉停止的狀態，經過最小遮斷時間(07-18)與速度搜尋延遲時間(07-22)後，變頻器會進行自動重啟的程序執行速度搜尋。
- (3) 若故障持續未排除，則當故障總數超出自動復歸再啟動次數(07-02)，此時自動復歸再啟動功能不執行且變頻器停止輸出。故障接觸接點將動作。

請參考下圖 4.3.56 自動復歸再啟動操作

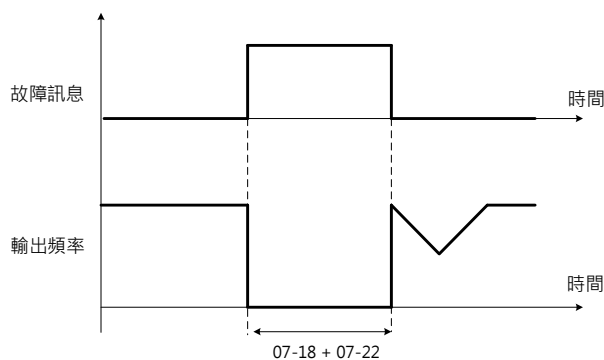


圖 4.3.56 自動復歸再啟動操作

➤ 復歸模式設定 (07-03)

07-03=0 當變頻器故障檢出後，需先將運轉開關關斷，才能執行復歸，否則無法再啟動。(當 00-02=1 有效)

重要：頻繁使用自動重啟功能會傷害變頻器。

07- 04	開機後直接啟動
範圍	【0】：外部運轉命令有效時，送電後直接啟動 【1】：外部運轉命令有效時，送電後不可直接啟動

07-05	開機直接啟動延時
範圍	【1.0~300.0】 Sec

➤ 開機後直接啟動 (07-04)

07-04=0：當電源投入時，運轉開關處於導通狀態，則變頻器會自動啟動。

07-04=1：當電源投入時，運轉開關處於非導通狀態，無法啟動，此時閃爍STP1，必須先將運轉開關關斷，之後再導通，才可啟動。

➤ 開機直接啟動延時 (07-05)

07-04=0：當電源投入時，開機直接啟動將會計數 07-05 所設定延時時間，當到達時才開始運轉。

！危險：

- (1) 當07-04=0且變頻器設定外部運轉00-02/00-03=1，若電源投入時，運轉開關處於導通狀態，則變頻器會自動啟動，建議客戶在停電時，將電源開關及運轉開關關斷，以免復電後，變頻器直接運行對人員及機器造成危害。
- (2) 當07-04=1且變頻器設定外部運轉00-02/00-03=1，若電源投入時，運轉開關處於導通狀態，則無法啟動，此時閃爍STP1，必須先將運轉開關關斷且開機直接啟動延時計數完，之後再導通，才可啟動。

07-06	停止時直流制動頻率
範圍	【0.0~10.0】 Hz

➤ 剎車相關操作會依控制模式(00-00)不同而有所變化，相關動作程序請參照下面敘述。

(1) 控制模式為VF與SLV (00-00=0、2)時

➤ 啟動時會先依07-16設定的時間執行直流煞車。減速停止時可用參數07-06與07-08設定停止時的直流煞車開始頻率與停止時直流煞車時間。當減速時輸出頻率低於07-06的設定值時，將依07-08設定的時間執行直流煞車。

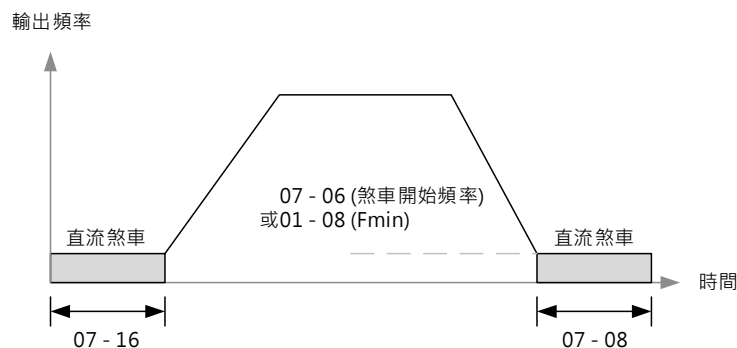


圖4.3.57a VF與SLV的煞車動作

(註)：當07-06 < 01-08時，從01-08的設定頻率開始直流煞車

(2) 控制模式為PMSLV (00-00=5)時

➤ 可使用參數07-34和07-16分別設定啟動時短路煞車時間和啟動時直流煞車時間。啟動時的煞車動作為先執行依據07-34設定的時間執行短路煞車後，再依據參數07-16設定的時間執行直流煞車。減速停止時，可用參數07-35與參數07-08分別設定停止時短路煞車時間與停止時直流煞車時間。當減速時輸出頻率低於07-06時，將依07-35設定的時間先執行短路煞車後，再依07-08設定的時間執行直流煞車(若07-06 < 01-08時，從01-08的設定頻率開始執行煞車機能)。詳細動作程序如圖4.3.57b。

➤ 啟動或停止皆由參數07-07來設定直流剎車電流準位，以變頻器額定電流為100%。此外，若07-07設定的直流剎車電流準位超過馬達額定電流值時，直流煞車電流準位會限制在馬達額定值。

➤ 啟動或停止皆由參數07-36來設定短路剎車電流限制，以馬達額定電流為100%。

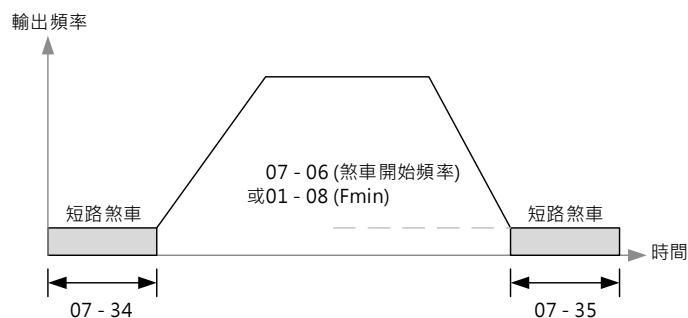


圖4.3.57b PMSLV的煞車動作

(註)當07-06 < 01-08時，從01-08的設定頻率開始短路煞車

07- 07	停止時直流制動準位
範圍	【0~100】%
07- 08	停止時直流制動時間
範圍	【0.00~100.00】Sec
07- 16	啟動時直流煞車時間
範圍	【0.00~100.00】Sec

- 如運用直流電壓於運轉的馬達，馬達會產生制動扭力。此即為直流剎車，而參數07-06至07-08及07-16會規範這些設定。
- 執行速度搜尋功能，應解除直流剎車。
- 藉由提供直流電至馬達可啟動直流剎車功能。這會在啟動前直流煞車時間07-16及停止時直流剎車時間07-08發生。
- 針對直流剎車時間的起點07-16，當馬達啟動時設定直流剎車動作時間。這會防止負載帶動馬達而產生「風車效應」，確保馬達停止。
- 如將07-16設定為0（解除啟動時的煞車），變頻器會從最低輸出頻率啟動。
- 針對停止時直流剎車時間07-08，當馬達停止時設定直流剎車運轉時間。如將07-08設定為0（關閉停止時的直流剎車），當輸出頻率是小於直流剎車啟動頻率07-06，將會關閉變頻器的輸出，啟動直流剎車。
- 如設定的直流剎車啟動頻率07-06是低於最低輸出頻率01-08，當輸出頻率是小於最低輸出頻率01-08，會啟動直流剎車。
- 啟動或停止皆由參數07-07來設定直流剎車電流準位。設定直流剎車電流(07-07)作為變頻器可承受輸出電流比例的一部分(變頻器可承受輸出電流是設為100%)。
- 增加直流剎車時間(07-08,07-16)，或增加直流剎車電流(07-07)，可縮短停止時間。
- 藉由設定任一端子(03-00至05)為33，可透過多功能數位輸入來控制直流剎車操作。關於直流剎車時間表，參照圖4.3.57。

07- 34	啟動時短路煞車時間
範圍	【0.00~100.00】Sec
07- 35	停止時短路煞車時間
範圍	【0.00~100.00】Sec
07- 36	短路煞車電流限制
範圍	【0.0~200.0】%

- 短路煞車機能用於PMSLV控制模式。煞車方式為利用IGBT切換使馬達三相短接進而產生煞車轉矩。藉由設定參數07-06與07-34至07-36可調整煞車的動作程序。
- 如將07-35設定為0，變頻器會從最低輸出頻率啟動。
- 參數07-36是以馬達額定電流為100%，用以限制短路煞車時的最大電流。
- 藉由設定任一端子(03-00至05)為65，則可透過多功能數位輸入來控制短路煞車操作。

07-09	停止模式選擇
範圍	【0】 ：減速停止 【1】 ：自由運轉停止 【2】 ：全領域直流煞車停止 【3】 ：有計時器的自由運轉停止

當停止指令執行時，共有四種方式可選擇使用停止。

註：使用永磁馬達時，不開放 07-09=2(全領域直流煞車停止)以及 07-09=3(有計時器的自由運轉停止)選項

(1) 07-09=0：減速停止

- 依 07-09 所設定減速停止。當運轉指令被移除時，馬達會減速至最低輸出頻率 01-08(Fmin)後停止。減速速率取決於減速時間(原廠預設為 00-15)。
- 當輸出頻率已經降至直流剎車啟始頻率(07-06)或最小輸出頻率(01-08)，以設定值較大者為主，直流剎車啟動，且馬達停止。

$$\text{實際減速時間} = \frac{\text{停止指令啟動時之輸出頻率}}{\text{最大輸出頻率 } F_{\text{MAX}}(01-02)} \times \text{減速時間設定值}$$

若已設定 S 曲線，會加入總停止時間上。參照圖 4.3.58

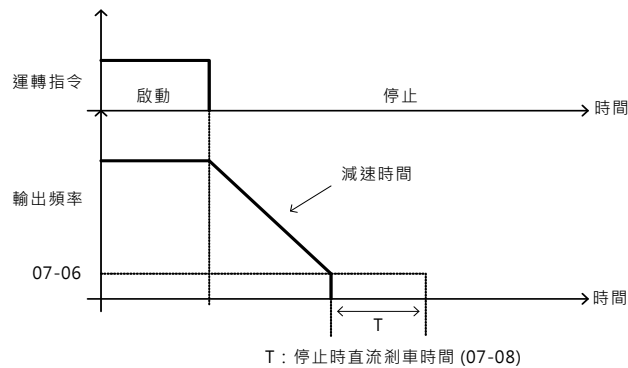


圖 4.3.58 減速停止

(2) 07-09=1：自由運轉停止

- 如果運轉指令被移除，則變頻器被關上，且馬達以驅動系統磨擦之減速速度自由運轉至停止。
- 在運轉指令移除後，後續的運轉指令會被忽略直到最小基極遮斷時間(07-18)終止。
- 請參照圖 4.3.59。
- 若在 SLV 模式 (00-00=2)，自由運轉後的下一次啟動會自動開啟速度尋找機能，若設備在運轉指令被移除後會用機械煞車使馬達停止，請將 07-26 參數設定為 1(有效)

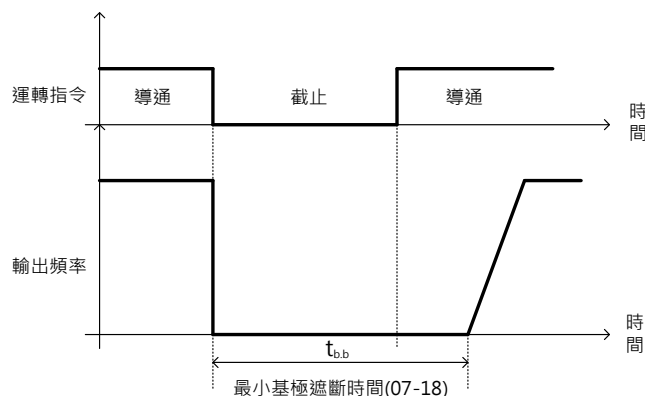


圖 4.3.59 自由運轉停止

(3) 07-09=2：全領域直流煞車停止

- 若運轉指令被移除，則變頻器會以最小的基極遮斷時間(07-18)進行基極遮斷(b.b)，然後由 07-07 設定直流煞車使馬達停止。
- 圖 4.3.60 的直流煞車時間(t_{DCDB})是由 07-08(停止時直流煞車時間)設定值及運轉指令移除時的頻率所決定。

$$t_{DCDB} = \frac{(07-08) \times 10 \times \text{輸出頻率}}{F_{MAX}(01-02)}$$

- 如果在直流煞車過程中發生過電流保護，增加最小 b.b 時間(07-18)直到保護不再發生。
- 請參照圖 4.3.60 以了解直流煞車停止機能。

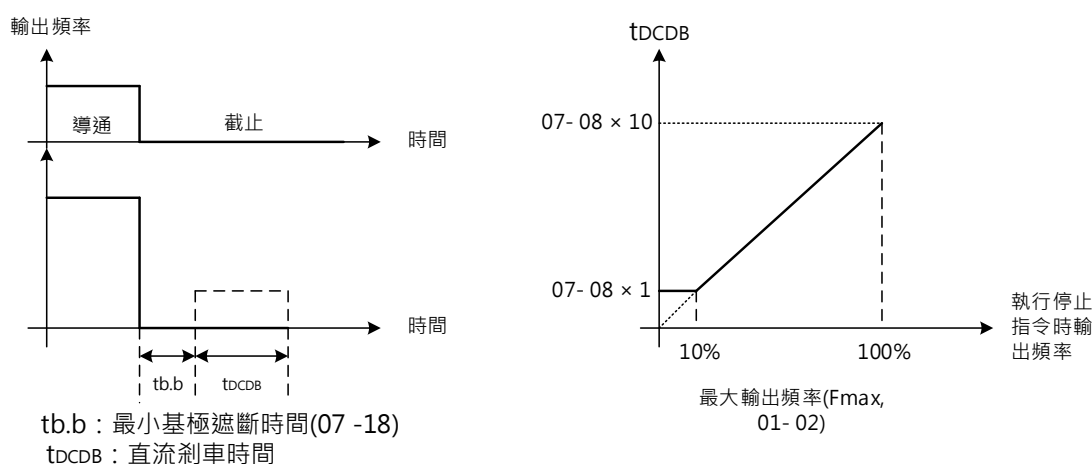


圖 4.3.60 直流煞車停止

(4) 07-09=3：有計時器的自由運轉停止

- 如果運轉指令移除時，變頻器會基極遮斷且馬達會自由運轉停止。若在運轉等待時間到達前，投入運轉指令，變頻器不會執行運轉且運轉指令會被忽略。
- 當運轉指令移除時，運轉等待時間(T1)由減速時間(00-15, 17, 22, 24)及輸出頻率所決定。
- 請參照圖 4.3.61

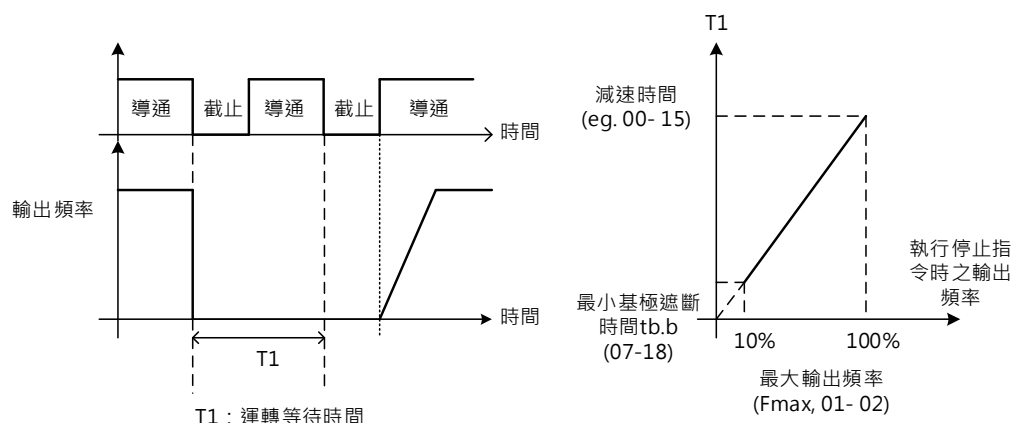


圖 4.3.61 計時器自由運轉停止

07-10	啟動方式選擇
範圍	【0】：無效 【1】：開機後執行一次速度搜尋 【2】：速度搜尋啟動

- 速度搜尋功能為用來尋找馬達轉子的實際速度，並從檢測到的速度順利啟動。常用於在瞬間停電後恢復供電、故障重新啟動或馬達轉子於飛轉狀態時使用之
 - 當 07-10=0 時，輸入運轉指令後，即從最低輸出頻率開始運轉，但不會限制其他觸發速度搜尋的機能
 - 當 07-10=1 時，開機後執行一次速度搜尋。第一次輸入運轉指令後，會先執行速度搜尋，並從找尋到的頻率啟動馬達
 - 當 07-10=2 時，速度搜尋啟動。每次輸入運轉指令後，都會先執行速度搜尋。
- 註：於 00-00=5 (PMSLV 控制模式)時，Frame1 與 Frame2 無此機能。

07- 13	主迴路低電壓檢出
範圍	【200V 機種：150~300V】 【400V 機種：250~600V】
07- 25	低壓檢測時間
範圍	【0.00~1.00】Sec

- 調整 07-13 電壓準位 150 to 210 Vdc (220 V 級機種) or 250 to 420 Vdc (for 440V 級機種)。
- 當電壓低於 07-13 設定值(07-13 設定值 / 1.414 即為交流電壓偵測準位)且時間超過 07-25 設定值時，低電壓錯誤“UV”就會動作。若 07-25=0.00s，只要偵測到電壓過低，UV 就會動作。

設定預防措施：

- ①. 輸入電壓將會限制變頻器輸出電壓，若電壓降低或負載過大，馬達可能會失速。
- ②. 若輸入電壓低於 07-13 設定值在瞬間切斷輸出；電源恢復時不會自動啟動。

07- 18	最小遮斷時間
範圍	【0.1~5.0】Sec

- 在瞬間停電時，變頻器在電源恢復後繼續運轉(07-00=1)，運轉命令必須一直存在。
 - 檢測到瞬間停電，變頻器會自動關閉輸出和維持 B.B.一段設定時間。設定時間 07-18 時，剩餘電壓預計將幾乎為零。
 - 當瞬間停電的時間超過了最低 baseblock 時間(07-18)，速度搜尋後立即開始運轉。
- 請參閱以下圖 4.3.63。

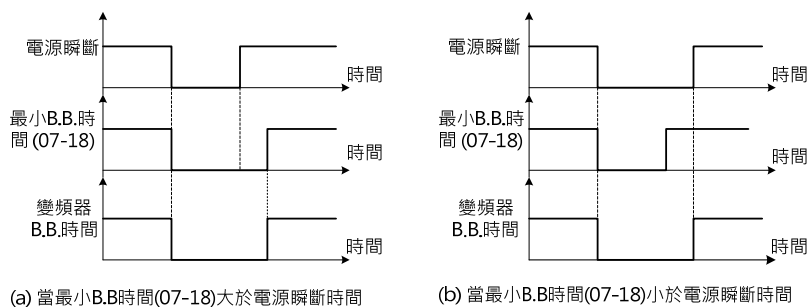


圖 4.3.63 最小 B.B 時間及瞬間功率損失時間

- 最低 baseblock 時間(07-18)也用於搜索的速度和直流剎車功能
- 設置所需的最低 baseblock 時間(07-18)
- 執行速度搜尋或直流剎車功能，若發生過電流“OC”，增加設定

07- 19	轉向尋找電流
範圍	【0~100】%
07- 20	速度尋找電流
範圍	【0~100】%
07- 21	速度尋找積分時間
範圍	【0.1~10.0】Sec
07- 22	速度尋找延遲時間
範圍	【0.0~20.0】Sec
07-23	電壓回復時間
範圍	【0.1~5.0】Sec
07- 24	雙向速度尋找選擇
範圍	【0】：無效 【1】：有效
07- 33	速度搜尋開始頻率選擇
範圍	【0】：馬達最大輸出頻率 【1】：頻率指令

- 速度搜尋功能是用來尋找實際速度，並從檢測到的速度順利啟動。在瞬間停電後恢復供電及故障重新啟動時有效。
- 設定多功能數位輸入端子為外部的速度搜尋命令 1 或 2。外部速度搜索命令 1(設定值=19)和 2(設定值=34)無法同時設定，否則“SE02”(數位輸入端子錯誤)警告可能會發生。
- 如果執行速度搜尋使用外部搜尋命令時，確保速度搜尋命令需早於運轉命令，至少也需和運轉命令同一時間生效。一個典型的操作順序顯示在下圖 4.3.64。

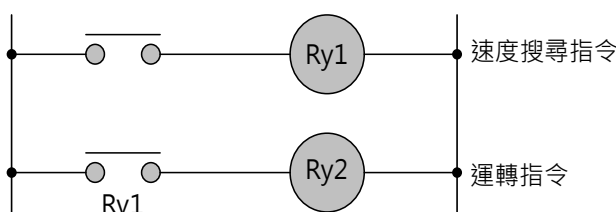


圖 4.3.64 速度搜尋及運轉命令

- 速度搜尋無法適用在大於或小於變頻器容量兩級以上的馬達、高速馬達。
- 當使用 V/F 模式，須執行靜止型馬達參數調校。
- 當使用 SLV 模式，須執行旋轉型馬達參數調校，若在執行參數調校後，更換更長的馬達配線，須再執行靜止型參數調校。

➤ 轉向尋找電流 (07-19)

- (1) 只在雙向速度搜尋時使用(當 07-24=1)
- (2) 設定雙向電流準位
- (3) 若在低速(5Hz 以下)時速度搜尋失敗，增加設定值。設定值過大會產生輕微直流剎車效果。

註：

07-19 參數數值設定太高，將會影響 DC 煞車效果

➤ 速度搜尋電流 (07-20)

- (1) 適用雙向(07-24=1)或單向(07-24=0) 速度搜尋。
- (2) 設定速度搜尋電流準位。
- (3) 設定值須低於激磁電流(02-09) 等於無載電流。若無載電流未知，建議由 20%開始進行設定。
- (4) 過大的速度搜尋電流會導致變頻器輸出飽合。

(5) 在瞬間停電情況下使用速度搜尋，若過電流(OC)被偵測，增加最小基極遮斷時間(07-18)。

➤ **速度搜尋積分時間 (07-21)**

- (1) 適用雙向(07-24=1)或單向(07-24=0) 速度搜尋。
- (2) 設定速度搜尋期間的積分時間。
- (3) 若發生 OV，增加設定值使速度搜尋時間更長。若需要快速啟動，可減少設定值。

➤ **速度搜尋延遲時間 (07-22)**

- (1) 若變頻器輸出側有接觸器時，可設定 07-22 速度搜尋延遲時間。
- (2) 出廠設定為 0.2 秒，經過延遲時間等待後，變頻器開始進行速度搜尋。設定 07-22=0.0 秒速度搜尋延遲機能將關閉。

➤ **電壓恢復時間 (07-23).**

- (1) 設定電壓恢復時間。
- (2) 設定使變頻器輸出電壓恢復到正常電壓的時間。

➤ **雙向速度搜尋選擇 (07-24)**

(1) **07-24=1 (雙向速度偵測)：**

開始時，電流控制器會送出 07-19 所設定的步階電流來偵測方向。當方向決定後，電流控制器會送出 07-20 所設定的速度搜尋電流並且開始進行速度搜尋，當瞬間停電再啟動時(外部速度搜尋指令 2, 03-00 至 03-05=34)，或從最高頻率(外部速度搜尋指令 1, 03-00 至 03-05=19)。

(2) **07-24=0 (雙向速度搜尋關閉)：**

電流控制器忽略方向搜尋且直接送出速度搜尋電流直接進行速度搜尋。通常速度搜尋未完成時(例如，馬達速度過低)，速度搜尋超時警告將啟動。這種情況頻繁出現時，請調整 07-19 的設定值。

➤ **SLV 自由運轉停止後啟動方式選擇(07-26)**

當 07-26=0，速度搜尋啟動

當 07-26=1，正常啟動(出廠值為速度搜尋啟動)

若在 SLV 模式 (00-00 = 2) 設定停止模式為自由運轉停止(07-09 = 1)或有計時機能的自由運轉停止 (07-09=3)，自由運轉後的下一次啟動會自動開啟速度尋找機能，若設備在運轉指令被移除後，會用機械剎車使馬達停止，請將此參數改為 1 正常啟動。

➤ **SLV 模式故障時的啟動方式(07-27)**

當 07-27=0，速度搜尋啟動

當 07-27=1，正常啟動(出廠值為速度搜尋啟動)

在 SLV 模式(00-00=2)下，若出現故障會自動用速度搜尋方式啟動，若設備在運轉指令被移除後，會用機械剎車使馬達停止，請將此參數改為 1 正常啟動。

➤ **外部遮斷結束後啟動方式選擇(07-28)**

當 07-28=0，速度搜尋啟動

當 07-28=1，正常啟動(出廠值為速度搜尋啟動)

在外部遮斷結束後，變頻器一般會以速度搜尋的方式啟動；若在 VF(00-00=0)或是 SLV 模式(00-00=2)下，且外部遮斷的時間很長，外部遮斷結束時馬達已經停止，可以將此參數設定為 1，外部遮斷結束後變頻器由最低頻率開始加速。

➤ 速度搜尋開始頻率選擇(07-33)

07-33=0：馬達最大輸出頻率。變頻器會從馬達最大頻率開始進行速度搜尋

07-33=1：頻率指令。變頻器會從設定的頻率指令開始進行速度搜尋

電流檢測方法速度搜尋(a)：開機時速度搜尋

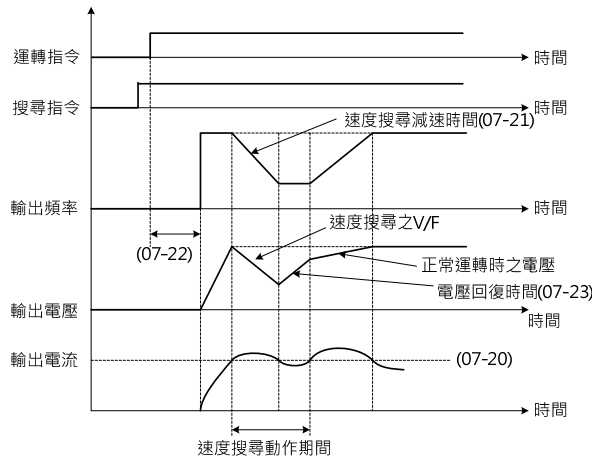


圖 4.3.65 開機時速度搜尋

電流檢測方法速度搜尋(b)：在瞬間停電恢復期間的速度搜尋

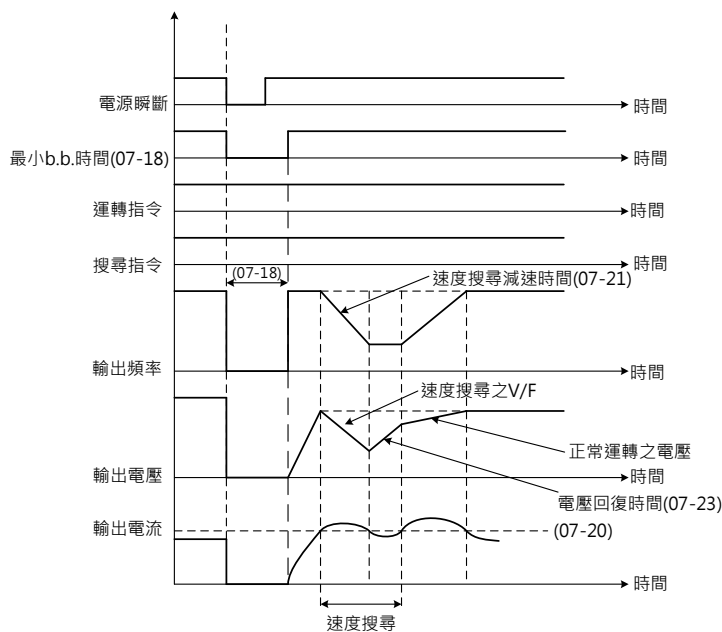


圖 4.3.66 在瞬間停電時的速度搜尋

- 最小基極遮斷時間(07-18)長於瞬間停電時間，最小基極遮斷時間(07-18)後，搜索速度操作開始。
- 當最小基極遮斷時間(07-18)較短，電源恢復後立即開始恢復速度搜尋操作。

07- 29	直流煞車動作時運轉指令選擇
範圍	【0】：過程中不允許啟動 【1】：過程中允許啟動

- 啟動直流煞車後，若直流煞車動作時運轉指令選擇設定為0時，需等到直流煞車結束後，才會再度運轉，若設定為1時，在直流煞車的過程中，可直接再度運轉，不需要等到煞車結束。

07-37	預激磁時間
範圍	【0.00~10.00】Sec

若需要較高啟動轉矩時(驅動大電力馬達時)，可設定預激磁時間07-37利用預激磁操作來產生馬達磁通。

- (1) 當輸入運轉指令(正轉或反轉)時，變頻器會以預激磁時間(07-37)所設定的時間自動地進行預激磁。
- (2) 如圖4.3.62所示，在磁通達到100%後，設定預激磁時間。磁通建立所需時間為馬達電力時間常數的函數值。
- (3) 馬達時間常數(二次側電路時間常數)可利用群組(02) IM馬達參數群組設定來計算。

$$\text{馬達時間常數}(T2) = \frac{\text{馬達1漏感}(02-17) + \text{馬達1互感}(02-18)}{\text{馬達1轉子等效電阻}(02-16)}$$

- (4) 依馬達時間常數T2，設定預激磁時間(07-37)。

07-38	預激磁準位
範圍	【50~200】%

- (1) 利用預激磁準位(07-38)在預激磁時間(07-37)內提供一較高激磁電流。可增加馬達的速度及穩定性。
- (2) 若要快速建立磁通，可減少預激磁時間(07-37)並將預激磁準位(07-38)設在高點。
- (3) 若設定預激磁準位(07-38)高於100%，在預激磁時間(07-37)期間會提供一較高激磁電流，而馬達內部磁通建立所需的時間可被縮短。當設定預激磁準位(07-38)達200%時，磁通建立所需的時間可被減至約一半。
- (4) 若設定預激磁準位(07-38)為一較高值，在預激磁時間期間馬達可能產生較大的雜訊。
- (5) 當建立了100%的磁通，且激磁電流回到100%，預激磁即結束，參照下圖4.3.62。

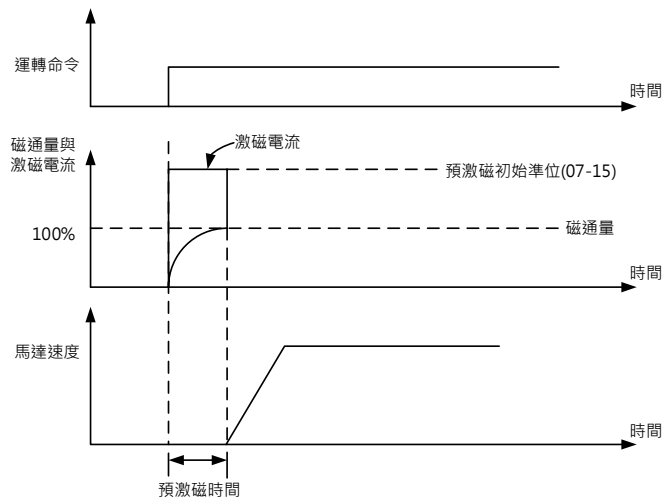


圖4.3.62 預激磁操作

07-39	PM 馬達速度搜尋短路煞車時間
範圍	【0.00~100.00】Sec
07-40	PM 馬達速度搜尋直流煞車時間
範圍	【0.00~100.00】Sec

- 若馬達因慣性等處於旋轉狀態且旋轉速度遠低於最低速度控制範圍，可以使用參數 07-39 與 07-40 參數進行煞車使馬達停止後再啟動。若馬達因慣性等處於旋轉狀態且旋轉速度高於最低速度控制範圍，不論 07-39 或 07-40 的數值為何，都會直接以找尋到的頻率啟動。若 07-39 與 07-40 設定為 0，則不論馬達實際轉速為何，速度搜尋結束後都會以找尋到的頻率啟動。

07- 45	STP2 機能選擇
範圍	【0】 ：致能 STP2 機能 【1】 ：取消 STP2 機能

- 若致能 STP2 機能且 00-02 主運轉命令來源設定為外部控制且在有運轉信號投入時，使用數位操作器停止運轉，數位操作器將顯示“Terminal STOP” (STP2)閃爍警告訊息。
- 若取消 STP2 機能且 00-02 主運轉命令來源設定為外部控制且在有運轉信號投入時，使用數位操作器停止運轉，數位操作器將不顯示 STP2 閃爍警告訊息。

群組 08 保護功能群組

08-00	失速防止功能
範圍	【xxx0b】 ：加速時失速防止有效 【xxx1b】 ：加速時失速防止無效 【xx0xb】 ：減速時失速防止有效 【xx1xb】 ：減速時失速防止無效 【x0xxb】 ：運轉中失速防止有效 【x1xxb】 ：運轉中失速防止無效 【0xxxb】 ：運轉中失速防止依據第一段減速時間 【1xxxb】 ：運轉中失速防止依據第二段減速時間
08-01	加速失速防止準位
範圍	【20~200】%
08-02	減速失速防止準位
範圍	200V：【330V~410V】 400V：【660V~820V】
08-03	運轉中失速防止準位
範圍	【30~200】%
08-21	加速失速防止限制
範圍	【1~100】%
08-22	運轉失速檢測時間
範圍	【2~100】mSec
08-40	馬達 2 加速失速防止準位
範圍	【20~200】%
08-41	馬達 2 加速失速防止限制
範圍	【1~100】%

註：失速防止功能僅在V/F控制模式時有效

➤ 加速期間失速防止 (08-00=xxx0b)

- (1) 此機能用來預防加速期間，因馬達負載較大或是需要較快之加速時間時所產生過高的電流。
- (2) 當加速時期啟動失速防止機能(08-00=xxx0b)，而且變頻器輸出電流超出 08-01 的 15%，加速率會開始降低。若達到 08-01 設定值時，馬達則停止加速。
- (3) 此參數為變頻器額定百分比，故當馬達容量 < 變頻器容量時，馬達於加速期間發生失速，可調降 08-01 之參數設定值。

參考下圖 4.3.67 加速期間失速防止。

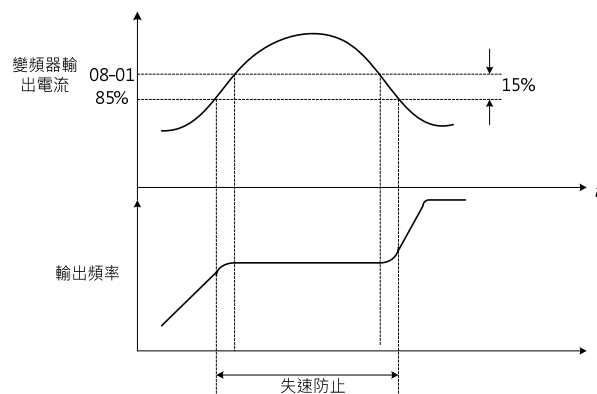


圖. 4.3.67 加速期間失速防止

- (4) 假如使用馬達在定功率(CH)區域，失速防止準位(08-01)將會自動降低以防止失速，
- (5) 在定功率區域加速期間失速防止準位如下所示：

$$\text{加速失速防止準位(在定功率區)} = \frac{\text{【加速失速防止準位(08-01)】} \times \text{【Fbase (01-12)】}}{\text{輸出頻率}}$$

- (6) 08-21 是在定功率區預防失速防止準位減少到超過需要準位的限制值。參考下圖。

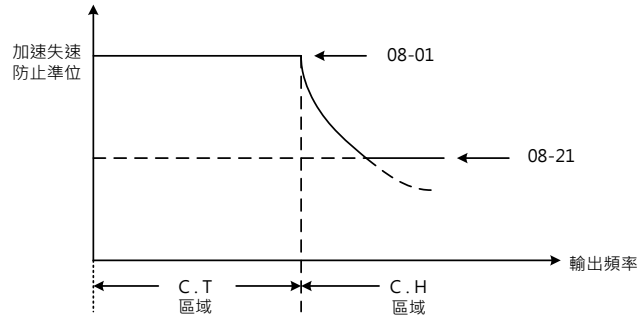


圖 4.3.68 加速期間失速防止位準與限制

- (7) 08-40 馬達 2 加速失速防止準位與 08-41 馬達 2 加速失速防止限制，為當使用外部端子 DI-40 馬達 1/馬達 2 切換時使用。

➤ **減速期間失速防止選擇 (08-00=xx0xb)**

- (1) 減速期間失速防止機能根據直流電壓大小自動延長減速時間，預防減速期間造成的過電壓。
- (2) 減速期間當直流電壓超過失速防止準位，停止減速；而當直流電壓低於偵測準位，則繼續減速。失速防止準位可由 08-02 設定，參見表 4.3.34。

表 4.3.34 減速期間失速防止準位

變頻器種類	08-02 出廠值
200V 級機種	385VDC
400V 級機種	770VDC

參考圖 4.3.69 減速期間失速防止

- 當啟動剎車(剎車電阻或是剎車模組)時，設定 08-00=xx1xb (無效)。

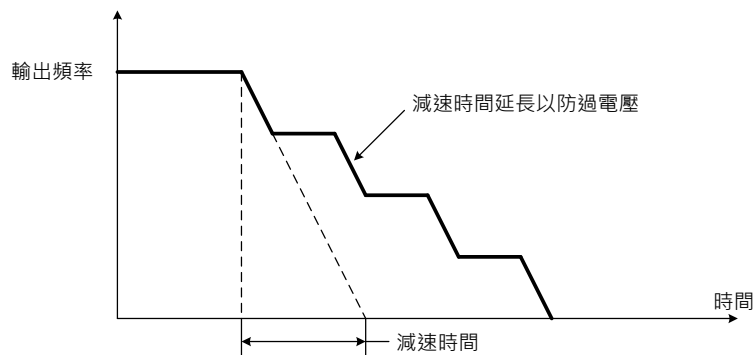


圖 4.3.69 減速期間失速防止

➤ 運轉中失速防止(08-00=x0xxb)

- (1) 此機能是藉由自動降低變頻器輸出頻率，來防止馬達失速。
- (2) 若變頻器輸出電流超過 08-22 的設定時間及 08-03 的設定準位，變頻器輸出頻率將會以減速時間 1 (00-15)或是減速時間 2 (00-17)減速。
- (3) 變頻器輸出電流掉到準位(08-03)-2%以下，變頻器將會再加速。參考下圖 4.3.70。

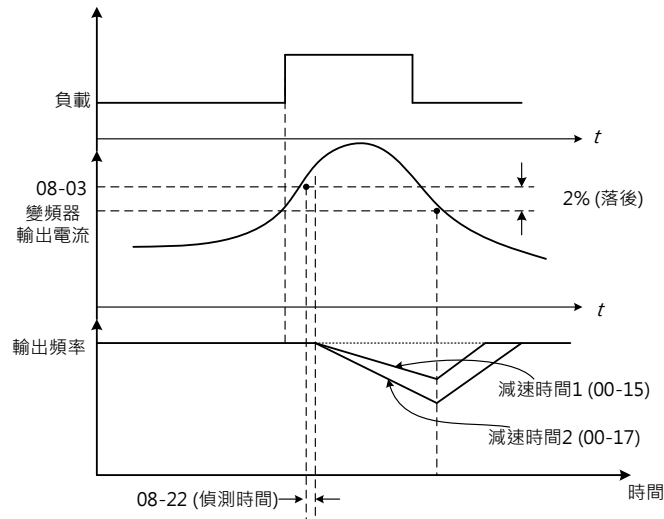
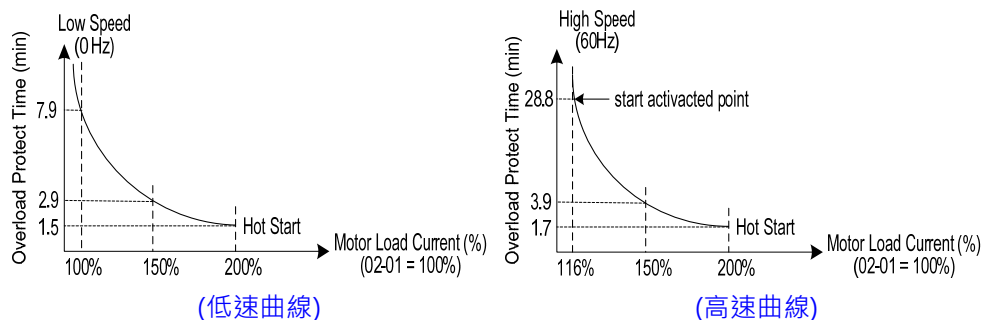


圖 4.3.70 運轉期間失速防止

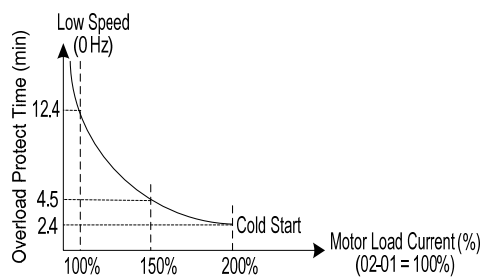
08- 05	馬達過載(OL1)保護選擇
範圍	<p>【xxx0b】：馬達過載無效</p> <p>【xxx1b】：馬達過載有效</p> <p>【xx0xb】：馬達過載冷啟動</p> <p>【xx1xb】：馬達過載熱啟動</p> <p>【x0xxb】：標準馬達</p> <p>【x1xxb】：變頻馬達</p> <p>【0xxxb】：保留</p> <p>【1xxxb】：保留</p>

- (1) 根據使用的馬達於 08-05 設定馬達過載保護機能。
- (2) 當兩個或更多的馬達連接到相同變頻器時，關閉馬達過載保護機能(設定 08-05=xxx0b)，並使用其他方法分別提供過載保護，例如每個馬達的電源接上一個熱敏過載開關。
- (3) 當電源供應常態關閉時，馬達過載保護機能 08-05=xx1xb (熱啟動保護特性曲線)，因為當電源關閉時熱數值每次都被復歸。
- (4) 對於沒有冷卻風扇的馬達(一般標準馬達)，在低速度運轉時，熱消耗容量比較低，設定 08-05=x0xxb
- (5) 有冷卻風扇的馬達(變頻器專用馬達或是 V/F 馬達)，熱消耗能力與轉動速度無關設定 08-05= x1xxb。
- (6) 使用電子過載保護以保護馬達不要過載，根據馬達銘牌上的額定電流值設定參數 02-01。

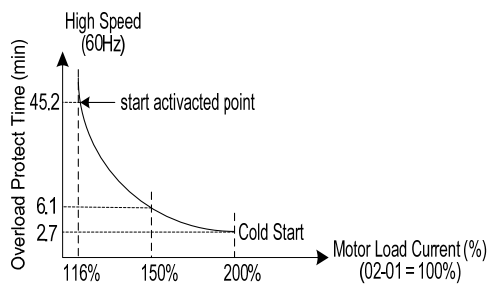
熱起動曲線：



冷啟動曲線：



(低速曲線)



(高速曲線)

08-06	過載(OL1)保護動作啟動方式
範圍	【0】：過載保護後停止輸出 【1】：過載保護後繼續運轉

- 08-06 = 0：保護馬達電子繼電器動作後，變頻器會立刻遮斷，並閃爍OL1；如需繼續運轉需以RESET 鍵或外部復歸端子復歸後才行。
- (1) 08-06 = 1：保護馬達電子繼電器動作後，可繼續運轉，但變頻器會以閃爍方式顯示OL1，直到輸出電流降至正常值以下，OL1顯示才會消失

08-07	風扇開啟關閉選擇
範圍	【0】：高溫時啟動 【1】：運轉時啟動 【2】：永遠啟動 【3】：停止運轉
08-38	風扇關閉延遲時間
範圍	【0 ~ 600】

風扇開啟關閉選擇(08-07)：

- (1) 當 08-07=0：變頻器運轉時，當 IGBT 溫度高於內部設定準位，風扇啟動；若 IGBT 冷卻或啟動超過風扇運轉延遲時間(08-38)，風扇關閉。
- (2) 當 08-07=1：變頻器送電後風扇立即啟動，變頻器未啟動且停止時間超過風扇運轉延遲時間(08-38)，風扇關閉。
- (3) 當 08-07=2：變頻器送電後，風扇立即啟動
- (4) 當 08-07=3：風扇關閉

機種	風扇運轉溫度	風扇停止溫度
2P5/201/202/203/205/208/210 401/402/403/405/408/410/415	IGBT ≥ 90°C	IGBT < 70°C
215/220/225/230/240 420/425/430/440/450/460/475	IGBT ≥ 95°C	IGBT < 75°C

註：當 08-07=1 (運轉時起動)，若變頻器未運轉時，變頻器內的散熱座溫度過高時，風扇會自動運轉協助降低溫度。

08-08	自動穩壓功能(AVR)
範圍	【0】：AVR 有效 【1】：AVR 無效

- 自動穩壓功能主要解決因輸入電壓不穩定而造成輸出電壓不穩的問題。
- (1) 當**08-08=【0】**時，限制最大輸出電壓，當輸入的三相電壓有波動時，且輸入的三相電壓比參數**01-14**的輸入電壓還小時，輸出電壓將隨著電壓變動而波動。
- (2) 當**08-08=【1】**時，不限制最大輸出電壓，當輸入電壓有波動時，輸出電壓不隨輸入電壓變動而波動。

08-09	輸入欠相保護選擇
範圍	【0】：無效 【1】：有效

- (1) 調整 **08-09** 啟動或關閉輸入欠相機能。
當 **08-09=0**：關閉輸入欠相機能。
當 **08-09=1**：啟動輸入欠相機能。
- (2) 若輸入欠相機能開啟且偵測到異常，數位操作器將顯示 “IPL input Phase Loss” (IPL)故障訊息，故障接觸接點動作，變頻器將依自由運轉方式停止。
- (3) 若輸出電流低於變頻器額定電流 30%，則輸入欠相不影響。

08-10	輸出欠相保護選擇
範圍	【0】：無效 【1】：有效

- (1) **08-10=0**：關閉輸出欠相機能。
08-10=1：啟動輸出欠相機能。
- (2) 若輸出欠相機能開啟且輸出欠相被偵測，數位操作器顯示 “OPL Output Phase Loss” (OPL)故障訊息，故障接觸接點動作且變頻器自由運轉停止。
- (3) 若輸出電流低於變頻器額定電流 10%，則輸出欠相不影響。

08-13	過轉矩檢測選擇
範圍	【0】：過轉矩偵測無效 【1】：到達設定頻率後開始偵測 【2】：運轉中即偵測
08-14	過轉矩動作選擇
範圍	【0】：檢出後減速停止 【1】：檢出後顯示警告，繼續運轉 【2】：檢出後自由運轉停止
08-15	過轉矩檢測準位
範圍	【0~300】%
08-16	過轉矩檢測時間
範圍	【0.0~10.0】Sec

- 過轉矩偵測功能藉由偵測變頻器輸出電流或馬達輸出扭力增加機械負載。低轉矩偵測功能藉由偵測機械負載(e.g.皮帶斷裂)降低變頻器輸出電流或馬達輸出扭力。
- 設定轉矩偵測參數決定是否過轉矩(**08-13~14**)狀況的一種處理技術。
- 過轉矩(**08-15**)偵測準位設定決定於控制方法，
 - (1) V/F 控制為 100%的變頻器額定輸出電流。
 - (2) SLV 控制模式的馬達輸出扭力為 100%額定扭力。
- 過轉矩偵測訊號可以輸出至多功能數位輸出端子(R1A-R1C, R2A-R2B)，藉由參數 **03-11** 至 **03-12** (多功能數位輸出端子功能選擇)設定為 **12**。參考下圖 4.3.72 相關參數。

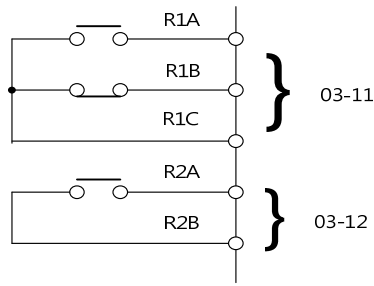


圖 4.3.72 過轉矩偵測訊號使用多功能數位輸出端子

➤ 過轉矩偵測設定範例：

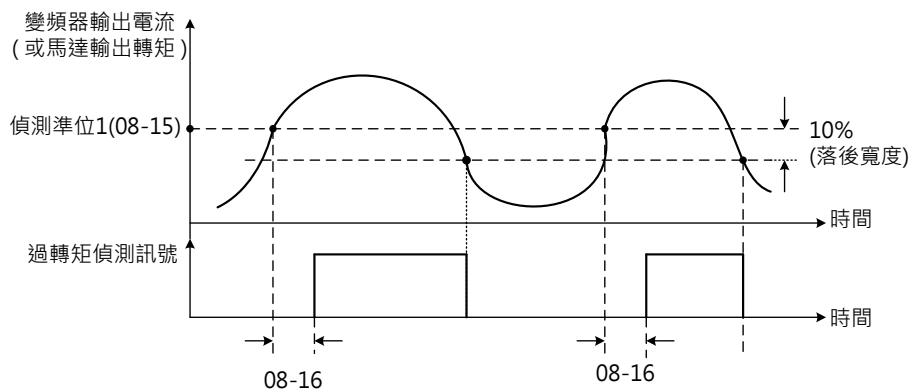


圖 4.3.73 過轉矩偵測操作

08- 23	接地故障(GF)選擇
範圍	【0】：無效 【1】：有效

- 08-23=0：關閉接地故障機能。
- 08-23=1：啟動接地故障機能。
- 若變頻器之漏電流趨近於 50% 的變頻器額定電流且接地故障機能啟動(08-23)，數位操作器將顯示“GF Ground Fault”(GF) 故障訊息，故障接觸接點動作且變頻器自由運轉停止。

08- 24	外部故障工作選擇
範圍	【0】：減速停止 【1】：自由運轉停止 【2】：繼續運轉

- 當變頻器多功能端子設定 25 且出現外部故障時，該端子將會被觸發，並依照 08-24 之設定方式停止停止的選擇與 07-09 說明相同

08- 25	外部故障檢測選擇
範圍	【0】：送電後即偵測 【1】：運轉中才即偵測

- 外部故障檢測選擇方式選擇，決定外部故障何種狀況檢測
- (1) 當 08-25=0(送電後即偵測)，變頻器一送電就開始偵測到
- (2) 當 08-25=1(運轉中才即偵測)，變頻器運轉中才開始偵測

08 - 35	馬達過熱故障選擇
範圍	【0】：無效 【1】：減速停止 【2】：自由運轉停止 【3】：持續運轉
08 - 36	PTC 輸入濾波時間
範圍	【0.00 ~ 5.00】
08 - 39	馬達過熱保護延遲時間
範圍	【1 ~ 300】 Sec
08 - 42	PTC 保護準位
範圍	【0.1 ~ 10.0】 V
08 - 43	PTC 復歸準位
範圍	【0.1 ~ 10.0】 V
08 - 44	PTC 警告準位
範圍	【0.1 ~ 10.0】 V

馬達過熱保護選擇：

- 藉由內建於馬達風扇的正溫度係數 (PTC) 溫度阻抗特性的熱敏電阻來執行馬達過熱保護。
 - PTC 正溫度係數熱敏電阻接到端子 AI2 與 GND，且需加一分壓電阻 R，如圖 4.3.65 (b)所示。
- (1) 馬達過熱時的停止方式如下所列：
 - 08-35 = 0：馬達過熱故障無效。
 - 08-35 = 1：馬達過熱時減速停止。
 - 08-35 = 2：馬達過熱時自由運轉停止。
 - 08-35 = 3：馬達過熱時繼續運轉，直到『08-42 PTC 保護準位』時才自由運轉停止。
 - (2) 參數 08-35=1 或 2 (馬達過熱時停止運轉)，當馬達溫度升高，AI2 電壓準位大於『08-44 PTC 警告準位』且已經到達參數 08-39 設定的延遲時間，馬達過熱保護啟動，數位操作器將會顯示『OH4 Motor overheat』故障訊息，馬達將減速停止(08-35=1)或自由運轉停止(08-35=2)。
 - (3) 參數 08-35=3 (馬達過熱時繼續運轉)，當馬達溫度升高，AI2 電壓準位大於『08-44 PTC 警告準位』，數位操作器將會顯示『OH3 Motor Temp Warning』馬達將持續運轉，當 AI2 準位大於『08-42 PTC 保護準位』且已經到達參數 08-39 設定的延遲時間，馬達過熱保護啟動，數位操作器將會顯示『OH4 Motor overheat』故障訊息，馬達將自由運轉停止。
 - (4) 當參數 08-35 = 1、2、3，當馬達溫度降低後，AI2 電壓準位小於『08-43 PTC 復歸準位』時，可以復歸『OH4 Motor overheat』的故障。
 - (5) 外接之 PTC 熱敏電阻特性依英國國家標準：
 - 在圖 4.3.65 馬達過熱保護中，當 Tr 在 Class F 為 150 度，Class H 為 180 度。
 - Tr - 5°C：RT ≤ 550Ω，將 RT 輸入公式(1)計算，V 值即為『08-43 PTC 復歸準位』。
 - Tr + 5°C：RT ≥ 1330Ω，將 RT 輸入公式(1)計算，V 值即為『08-42 PTC 保護準位』。
 - (6) 使用在不同規格的 PTC 熱敏電阻，可依公式(1)計算 08-42 與 08-43 的參考值。

$$V = 10 \times \frac{(R_{PTC} // 153k)}{R + (R_{PTC} // 153k)} \quad (1)$$

- (7) 請遵守下述之 PTC 準位設定規則，避免顯示參數設定錯誤
PTC 復歸準位(08-43) > PTC 警告準位(08-44) > PTC 保護準位(08-42)

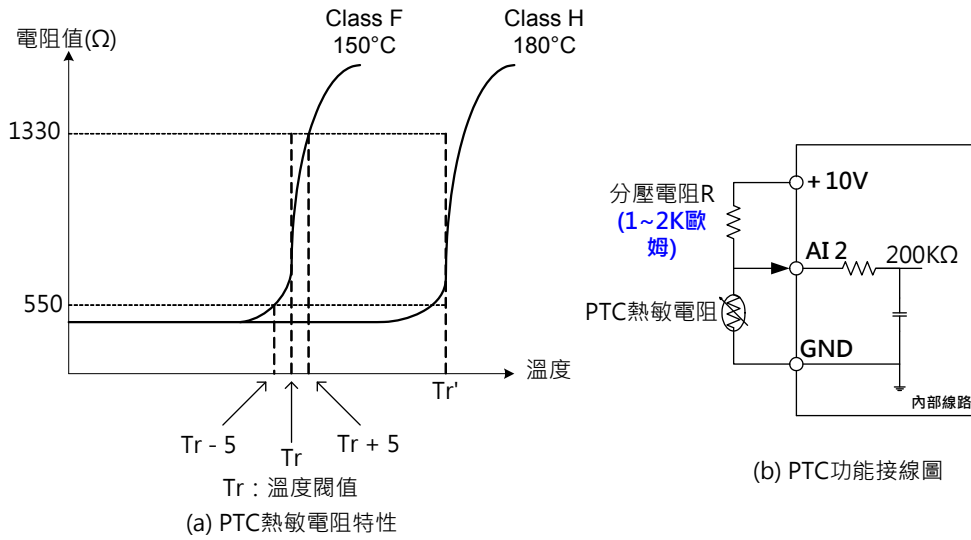


圖 4.3.65 (a)熱敏電阻正溫度係數特性值對應溫度、(b)端子連接示意圖

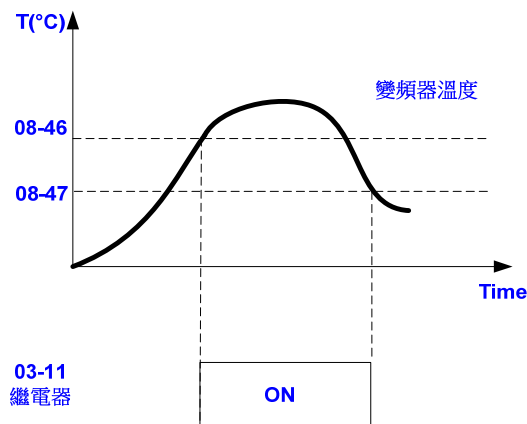
(註)依照上圖(b)接線時，須將控制板上 JP3 設定到 V 的位置，同時將 04-00 設定為 0 或 2

08 - 46	溫度到達準位
範圍	【0 ~ 254】°C
08 - 47	溫度復歸準位
範圍	【0 ~ 254】°C

變頻器溫度到達及復歸準位選擇

- 03-11 設定為【59】時：
- 08-46：當變頻器溫度 > 08-46 時，繼電器動作。
- 08-47：當變頻器溫度 ≤ 08-47 時，繼電器信號從 ON 到 OFF。

時序圖：



08 - 48	火災模式選擇
範圍	【0】：開啟 【1】：關閉

- 當 08-48=0：火災模式關閉
當 08-48=1：火災模式開啟

➤ 當火災模式開啟時，S6 將自動被設定為火災模式命令數位輸入(03-05=47)。

火災模式命令觸發時，變頻器將進入火災模式。不論變頻器處於停機還是運轉狀態，頻率來源將會被火災模式之頻率來源運轉覆蓋與輸出；同時，面板將顯示 “ FIRE ” 字樣。部分保護機能(如表 4.3.35)將因火災模式執行而失效，無法使變頻器停止。

除火災模式輸入(03-0X=47)以及外部過載輸入(03-0X=68)，其他數位輸入(DI)來源會被忽略。此時透過通訊及面板僅能讀取參數，所有修改命令之參數將被忽略

08 - 49	火災模式數位輸入類型
範圍	【0】：斷電復歸 【1】：端子移除復歸

- 當 08-49=0(斷電復歸)：須先斷電，移除外部觸發信號，復電後才能復歸
- 當 08-49=1(端子移除復歸)：不需斷電，移除外部觸發信號，變頻器即回歸正常模式，頻率來源不再為火災模式頻率來源所覆蓋

(註)：該機能須在韌體 V1.03 版以上方可使用。(火災模式不支援 PUMP 機能)

0x2521H	故障描述
4	OH1(散熱座過熱)
5	OL1(馬達過載)
6	OL2(變頻器過載)
7	OT(過轉矩)
25	FB(PID 回授訊號錯誤)
26	Keypad Removed
28	CE(通訊錯誤)
46	OH4 (馬達過熱)
49	MtrSw (DI Motor Switch Fault)
58	PF(保護錯誤)

表 4.3.35 火災模式啟動時，上述保護機能將無法正常動作

！危險：

火災模式：此模式是為了保證變頻器不間斷運行。此模式設為有效時，大多數的錯誤和警告都不會導致變頻器停機，為了保證人們能在無煙的環境中安全撤離，變頻器將盡可能延長運轉時間，直至自身損毀。

如果變頻器被設為火災模式，本公司對於所發生的錯誤、故障、人身傷害，或者對於變頻器本身及其元件以及其他任何財產損失不負任何責任

08 - 50	火災模式數位端子狀態
範圍	【xxx0b】：S6 A 接點 【xxx1b】：S6 B 接點

➤ 08-50 的每個位代表如下：

08-50= 0 0 0 0 0：代表接常開開關
s6 1：代表接常閉開關

由使用者選擇需要的開關輸入種類

註：設定端子接常開/常閉開關之前，請先設定 08-48=0(火災模式關閉)
避免運轉命令來自外部端子，否則會造成不必要的傷害。

08 - 51	火災模式馬達轉速選擇
範圍	【0】：火災模式速度(08-52) 【1】：PID 控制器來源 【2】：AI2 來源

- 當 08-51=0：馬達運轉頻率參考依參數 08-52(火災模式馬達轉速設定)設定值運轉設定以(01-02)最大頻率百分比進行設定 08-52=100%時，變頻器將全速輸出上限頻率。
- 當 08-51=1：馬達運轉頻率參考以 PID 控制器輸出頻率命令，火災模式啟動時 PID 控制器響應可以調整 10-47 火災模式 PID 比例增益，10-48 火災模式 PID 積分時間，10-49 火災模式 PID 微分時間，請參照參數群組 10(PID 控制器相關設定)
- 08-51=2：AI2 來源。
頻率參考以類比命令來源 AI2 設定，輸入規格依 04-00 預設值設定：4-20mA。

08 - 53	火災模式 PID 斷線偵測準位
範圍	【0~100】%

- 當火災模式馬達轉速選擇(08-51)為 PID 控制器來源時將自動開啟 PID 回授斷線偵測功能，並顯示 08-53~08-55 相關設定

08 - 54	火災模式 PID 斷線延遲
範圍	【0.0~10.0】Sec

- 當火災模式開啟，當 08-51=1 且遇到 PID 回授訊號中斷時，變頻器將於 08-54 之設定值後停止

08 - 55	火災模式 PID 斷線動作選擇
範圍	【0】：當前速度 【1】：火災模式速度(08-52) 【2】：馬達 1 最大頻率(01-02)

- 當 08-51=0 時：頻率參考將凍結在 PID 斷線當前輸出頻率
- 當 08-51=1 時：頻率參考依參數(08-52) 火災模式馬達轉速設定。
- 當 08-51=2 時：頻率參考依參數(01-02) 馬達 1 最大頻率。

當 PID 回授值狀態少於 08-53 設定值(火災模式 PID 斷線偵測準位)且超過 08-54 的設定時間(火災模式 PID 斷線延遲)，變頻器將持續運轉，但頻率參考將由 PID 控制器切換至 08-55 設定，輸出頻率將不小於 08-52 之設定。

參考下圖. 4.3.75 操作時序圖

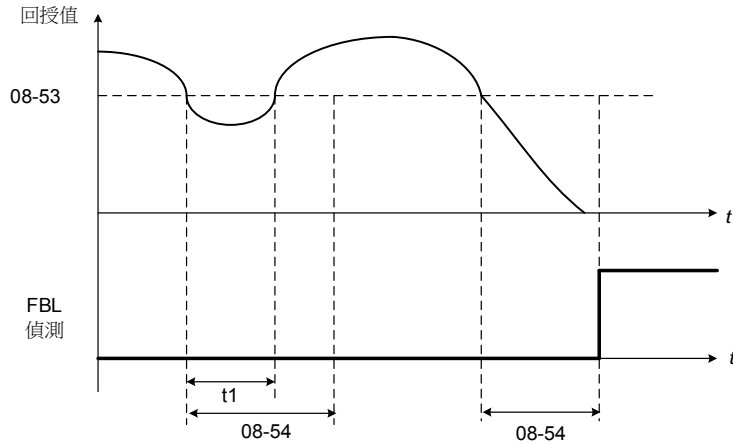


圖 4.3.75 PID 回授斷線偵測

(註)在沒有回授信號，且斷線偵測準位也設為 0%的狀況下，回授斷線偵測將不會被啟動

08 - 56	火災模式 AI2 斷線偵測準位
範圍	【0~100】%
08 - 57	火災模式 AI2 斷線延遲
範圍	【0.0~10.0】Sec
08 - 58	火災模式 AI2 斷線動作選擇
範圍	【0】：當前速度 【1】：火災模式速度(08-52) 【2】：馬達 1 最大頻率(01-02)

➤ 當火災模式馬達轉速選擇(08-51)為類比命令來源 AI2 時，變頻器將自動開啟 AI2 斷線偵測功能，並顯示 08-56~08-58 相關設定。

火災模式 AI2 斷線動作選擇(08-58)：

08-51=0：頻率參考將凍結在類比命令來源 AI2 斷線當前輸出頻率

08-51=1：頻率參考依參數(08-52) 火災模式馬達轉速設定。

08-51=2：頻率參考依參數(01-02) 馬達 1 最大頻率。

當類比命令來源 AI2 在 360ms 內少於 08-56 設定值(火災模式 AI2 斷線偵測準位)時，頻率參考被視為遺失且持續超過 08-57 的設定時間(火災模式 AI2 斷線延遲)。

類比命令來源 AI2 將持續與先前發生於 360ms 的數值作比較。

當確定頻率斷線，變頻器會依 08-58 設定之頻率參考運轉。

以下為頻率遺失機能動作說明：

當變頻器運轉中。選擇的類比命令來源 AI2 消失時,命令會依照 08-58 的設定比例動作。

下圖 4.3.76 為類比頻率指令 AI2 在頻率指令遺失時的動作圖。

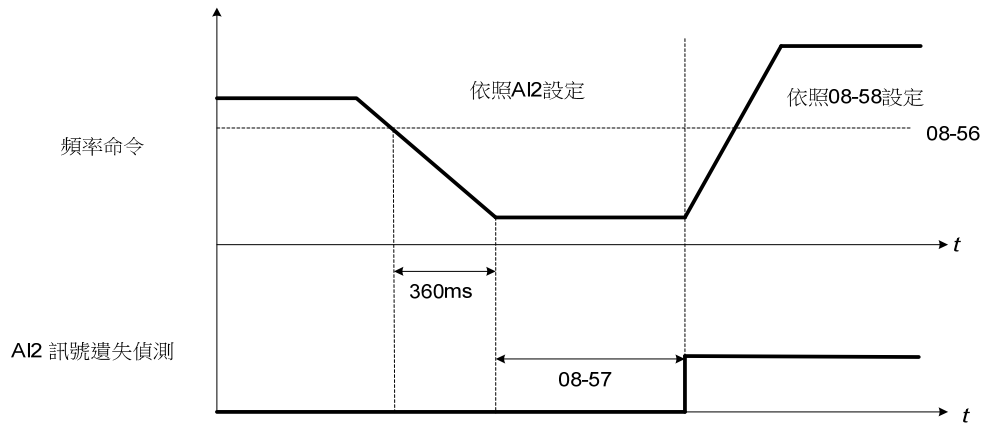


圖 4.3.76 AI2 頻率參考遺失操作

08 - 59	火災模式馬達方向
範圍	【0】：正轉 【1】：反轉

- 火災模式啟動後，馬達會依照 08-59 設定之馬達轉向進行運轉，08-59 的優先權高於按鍵面板以及數位端子輸入

08 - 60	火災模式密碼
範圍	【00000 ~ 65534】

- 火災模式開啟時，允許使用者在參數 08-60 建立一組密碼，設置及解除方式請參考 13-07 內容
- 為防止火災模式相關參數被修改，當火災模式密碼有效時(>0)，僅顯示火災模式相關參數 08-48~08-60(唯讀)。
- 08-60 火災模式密碼及 13-07 參數密碼，同一時間只能允許設定其中一組

群組 09 通訊功能群組

09- 00	變頻器通訊站別
範圍	【1~254】
09- 01	通訊模式選擇
範圍	【0】：MODBUS 【1】：BacNET 【3】：PUMP 並聯通訊
09- 02	波特率設定(bps)
範圍	【2】：4800 【3】：9600 【4】：19200 【5】：38400
09- 03	停止位元選擇
範圍	【0】：1 停止位元 【1】：2 停止位元
09- 04	奇偶位元選擇
範圍	【0】：無奇偶位 【1】：偶位元選擇 【2】：奇位元選擇
09- 05	通訊資料位元選擇
範圍	【0】：8 位元資料 【1】：7 位元資料
09- 06	通訊異常檢測時間
範圍	【0.0~25.5】Sec
09- 07	故障停止選擇
範圍	【0】：通訊故障後依減速時間 1 減速停止 【1】：通訊故障後自由運轉停止 【2】：通訊故障後依減速時間 2 減速停止 【3】：通訊故障後繼續運轉
09- 08	通訊容錯次數
範圍	【1~20】次
09- 09	等待時間
範圍	【5~65】mSec
09- 10	BACnet 設備站別
範圍	1~254

- 變頻器本身內建 Modbus(RS-485)通訊埠 RJ45 接頭與 TM2 端子(S+/S-)可用來監視變頻器狀況，讀取及設定參數。
- Modbus 通訊可進行下列操作，無論 00-05 之設定(參考頻率選擇)及 00-02 (運轉指令選擇)。
 - (1) 從控制器(PLC)監視操作之狀況。
 - (2) 設定及讀取參數，但請勿用通訊持續且頻繁的寫入參數，以免造成 EEPROM 損壞。
 - (3) 輸入多機能命令。

註：

通訊模式選擇 09-01=0(MODBUS)，自動區別 ASCII 格式與 RTU 格式，請確認上位機若採用 RTU 格式並無支援通訊資料位元 09-05=1 (7 位元資料)。

Modbus (RS-485) 通訊規格如下。

項目	規格
介面	RS-485
通訊週期	非同步(開始-停止同步)
通訊 參數	選擇波特率：4800, 9600, 19200 及 38400 bps 資料長度：固定 8 bits。 奇偶位元：可選擇無奇偶位元，偶位元或奇位元。 停止位元：固定 1 位元。
通訊協定	Modbus (包含 RTU 模式 and ASCII 模式)。
變頻器數	最多 31 個單元。

有關更多 MODBUS 通訊的說明，請參考 Appendix 3-Modbus 通訊協定說明。

➤ **通訊程序與控制器**

- (1) 關閉電源供應，並連接控制器和變頻器通訊線(RJ45)。
- (2) 打開電源供應。
- (3) 使用數位操作器設定所需要的通訊參數(09-00)。
- (4) 關閉電源，並檢查該數位操作器顯示完全消失。
- (5) 再次打開電源。
- (6) 與控制器進行通訊。

➤ **Modbus(485)通訊架構**

- Modbus 通信配置使用 1 個主控制器(PLC)，和最高 31 個從控制器之間的串列通信。
- 主控制器藉由 RS-485 接口直接連接變頻器通訊。若主控制器不提供 RS-485 連接器，需用 RS-232 轉換卡連接主控制器和變頻器單元。

Modbus 可以控制多達 31 個變頻器，使用 Modbus 通信標準。參數定義如下：

➤ **變頻器站別位址(09-00)**

設定範圍 1-31。

➤ **RS-485 通信波特率設置(09-02)。**

09-02=2：4800 bps (位/秒)

09-02=3：9600 bps

09-02=4：19200 bps

09-02=5：38400 bps

➤ **RS-485 通信位元選擇(09-03, 09-04)。**

09-03=0：1 停止位元

09-03=1：2 停止位元

09-04=0：無奇偶位

09-04=1：偶位元選擇

09-04=2：奇位元選擇

➤ 通訊資料位元選擇(09-05)。

09-05=0：8 位元資料

09-06=1：7 位元資料

➤ RS-485 通信異常檢測時間(09-06)。

➤ RS-485 通信故障停止選擇(09-07)。

09-07=0：減速停止藉由減速時間(00-15)

09-07=1：自由運轉停止

09-07=2：減速停止使用減速時間(00-26)(緊急停止時間)

09-07=3：繼續運行(只有警告訊息，停止鍵按下後停止運轉)

➤ 通訊容錯次數 (09-08) 。

當通訊錯誤超過 09-08 指定的次數時，才顯示通訊錯誤的訊息

➤ 變頻器傳輸等待時間 (09-09) 。

設定等待時間(參考圖 4.3.76)。如果響應發送之無法收到訊息，需要更多的時間來改變進入接收狀態後發送一個命令，通過設置 09-09 時間。

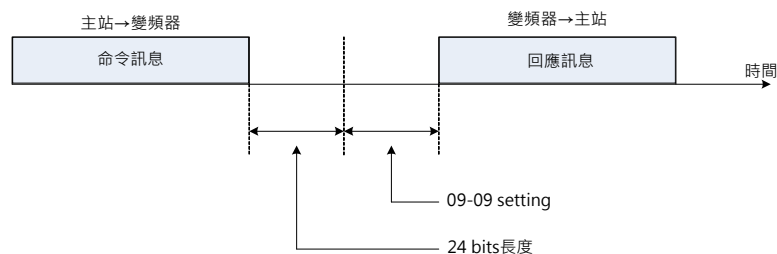


圖 4.3.76 訊息空間

群組 10 PID 功能群組

10-00	PID 目標值來源設定
範圍	【0】 : Keypad 旋鈕給定 【1】 : 類比輸入 AI1 給定 【2】 : 類比輸入 AI2 給定 【3】 : 通訊給定 【4】 : 由 10-02 給定

- 當 10-00=0，可以利用 Keypad 旋鈕成比例對應 PID 目標值
- 當 10-00=1 或 2，可以利用類比輸入端子，將訊號源成比例對應 PID 目標，例如：0~10V 對應 0~100%目標，當給定 2V 相當等於 20%的目標值。
- 當 10-00=3，PID 目標值由通訊給定，10-00=3(PID 目標通訊頻率) 00-05=5，10-03=0001，通訊位置 0X2502H(通訊頻率)
- 一般 PID 使用，可以設 10-00=4，將參數 10-02 設定 PID 目標值。
- 當 10-00=4 時，除了在 10-02 (PID 目標值)進行百分比的設定，也可以在主螢幕監看的 PID 設定 (12-38)，而目標最大值可以依照 10-33(PID 回授最大值)來做設定，而小數幾位則是可以依照 10-34 (PID 小數寬度)，單位也可以利用 10-35(PID 單位)，以下為範例：

10-33=999，10-34=1，10-35=3，當上述設定完後，將 10-02 設定為 10%，(12-38)主螢幕監看會顯示 9.9PSI，或可以直接主螢幕監看(12-38)修改，但最大值 99.9PSI(依照 10-33 所設定之值所限制住)。

10-01	PID 回授值來源設定
範圍	【0】 : Keypad 旋鈕給定 【1】 : 類比輸入 AI1 給定 【2】 : 類比輸入 AI2 給定 【3】 : 通訊給定

注意：10-00 與 10-01 不能設定相同的來源，若設定相同值則面板顯示 "SE05"。

10-02	PID 目標值
範圍	【0.00~100.00】 %
10-03	PID 控制模式
範圍	【xxx0b】 : PID 無效 【xxx1b】 : PID 有效 【xx0xb】 : PID 正特性 【xx1xb】 : PID 負特性 【x0xxb】 : PID 誤差值 D 控制 【x1xxb】 : PID 回授值 D 控制 【0xxxb】 : PID 輸出 【1xxxb】 : PID 輸出+頻率命令

➤ **PID 目標值來源設定(10-00) / PID 回授值來源設定(10-01)**

對於 AI2 作為 PID 目標或回授的輸入，確認參數 04-00 符合需求類型(0V~10 V 或 4mA~20 mA)，並切換控制板上 SW2 到對應輸入類型(V 或 I)，請參閱變頻器之配線圖。

➤ **PID 控制模式(10-03)**

(1) 當 10-03 設定= xxx1b : PID 開啟

LCD 操作器會自動切換(16-00)·主螢幕監看改成 PID 目標值(12-38)·(16-01) 子螢幕監看 1 改成 PID 回授值(12-39)·(16-02) 子螢幕監看 2 改成 頻率輸出(12-17)，此時設定無效會自動切回頻率命令為主頁面。

(2) 10-03 設定=xx1xb : PID 輸出反向。

PID 輸出被選為反向時，若 PID 輸入為負值，則 PID 輸出頻率將會增加；反之，當 PID 輸出被選為向前時，若 PID 輸入為負值時，PID 輸出頻率減少。請參考圖 4.3.78 與圖 4.3.79。當 10-03 設定 =x1xb : 回授值微分 PID 控制，設定= x0xb 基本 PID 控制

(3) 當設定=0xxx : PID 輸出 100%對應 01-02 之頻率。

當設定=1xxx : PID 輸出+頻率命令時，開始運轉會先疊加頻率命令(對應 00-05/00-06 選擇的主頻率命令)輸出百分比，後開始進行 PID 控制。

10-04	反饋比例係數
範圍	【0.01~10.00】
10-05	比例增益(P)
範圍	【0.00~10.00】
10-06	積分時間(I)
範圍	【0.0~100.0】 Sec
10-07	微分時間(D)
範圍	【0.00~10.00】 Sec
10-08	微分項一次延遲時間
範圍	【0~250】 ms
10-09	PID 偏置調整
範圍	【-100~100】 %
10-14	積分極限值比例係數
範圍	【0.0~100.0】 %
10-23	PID 限制
範圍	【0.00~100.0】 %
10-24	PID 輸出增益
範圍	【0.0~25.0】
10-25	PID 反向輸出選擇
範圍	【0】：不允許反向輸出 【1】：允許反向輸出
10-26	PID 目標加/減速時間
範圍	【0.0~25.5】 Sec

➤ PID 控制操作

P 控制：

輸入指令(目標值)與實際控制值(回授值)之間的誤差。此誤差經由一種可設定的增益(P)來放大，並縮小系統誤差。儘管增加增益，系統仍有可能不穩定。

I 控制：

此控制允許相對增益(P)在時間上被積分，所以較高增益有可能被使用在較小錯誤結果。當積分時間(I)被增加，會降低系統反應。

D 控制：

此控制與積分控制效果相反，提供輸入誤差予微分控制為增加系統響應速度。需注意使用此機能容易導致系統不穩定，務必小心調整。

PID 控制：經由結合最好的 PID 控制特點，即可使系統控制達到最佳化

註：多數 PID 控制(風水力控制)不需調整 D 控制

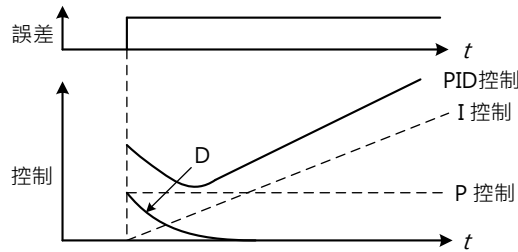


圖 4.3.77 PID 控制操作

➤ PID 控制器的類型

(1) 回授值微分 PID 控制：(當 10-03 = x1xxb)

於回授值微分 PID 控制，回授值是被微分的。經由改變目標值與控制程序可得不同響應。調整 PID 參數應多加小心，要保持系統穩定。參考圖 4.3.78 回授微分值 PID 控制。

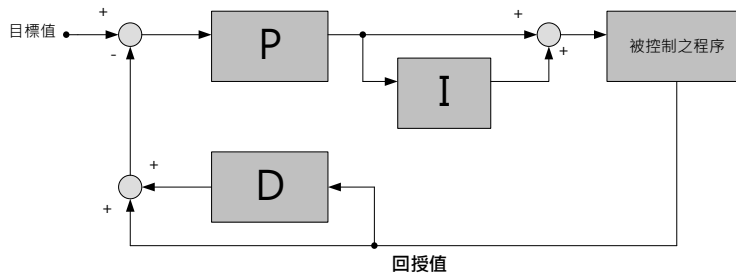


圖 4.3.78 回授微分值 PID 控制

(2) 基本 PID 控制：(當 10-03 = x0xxb)

這是 PID 控制的基本型態。參考下圖 4.3.79 基本 PID 控制。

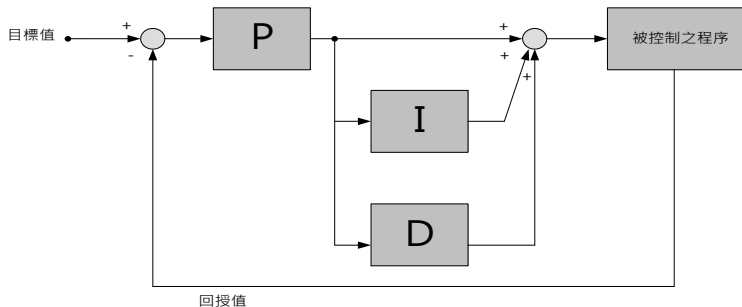


圖 4.3.79 基本 PID 控制

➤ PID 輸入方式:

啟用 PID 控制使用參數 10-03 與 PID 目標值(10-00)以及 PID 回授值(10-01)。

(1) PID 目標值輸入方法：選擇 PID 控制目標值輸入方式(10-00)針對下列設定

- 10-00=0 : Keypad 旋鈕給定
- 10-00=1 : 類比輸入 AI1 給定 (預設)
- 10-00=2 : 類比輸入 AI2 給定
- 10-00=3 : 通訊給定
- 10-00=4 : 10-02 給定

(2) PID 回授值輸入方法：選擇 PID 回授值輸入方法(10-01)

- 10-01= 0 : Keypad 旋鈕給定
- 10-01= 1 : 類比輸入 AI1 給定
- 10-02= 2 : 類比輸入 AI2 給定
- 10-03= 3 : 通訊給定

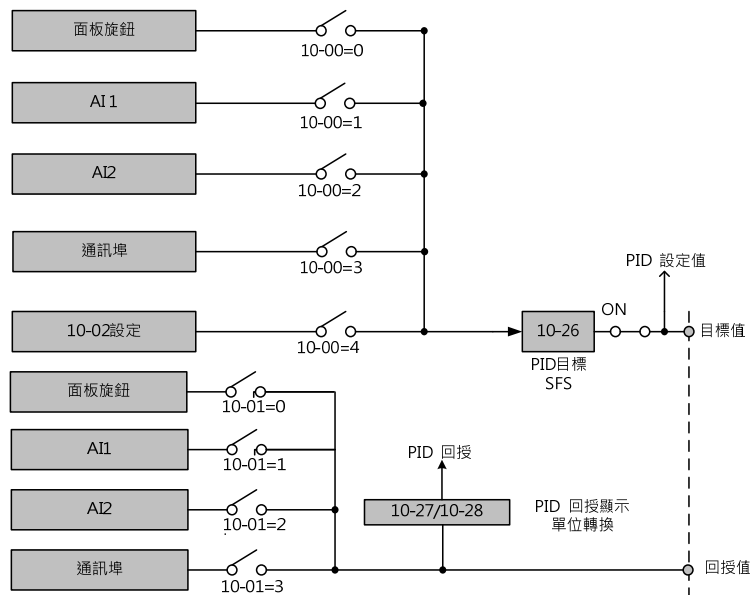


圖 4.3.80 PID 輸入方法

➤ PID 控制設定

PID 控制方塊圖，下圖顯示 PID 控制方塊圖。

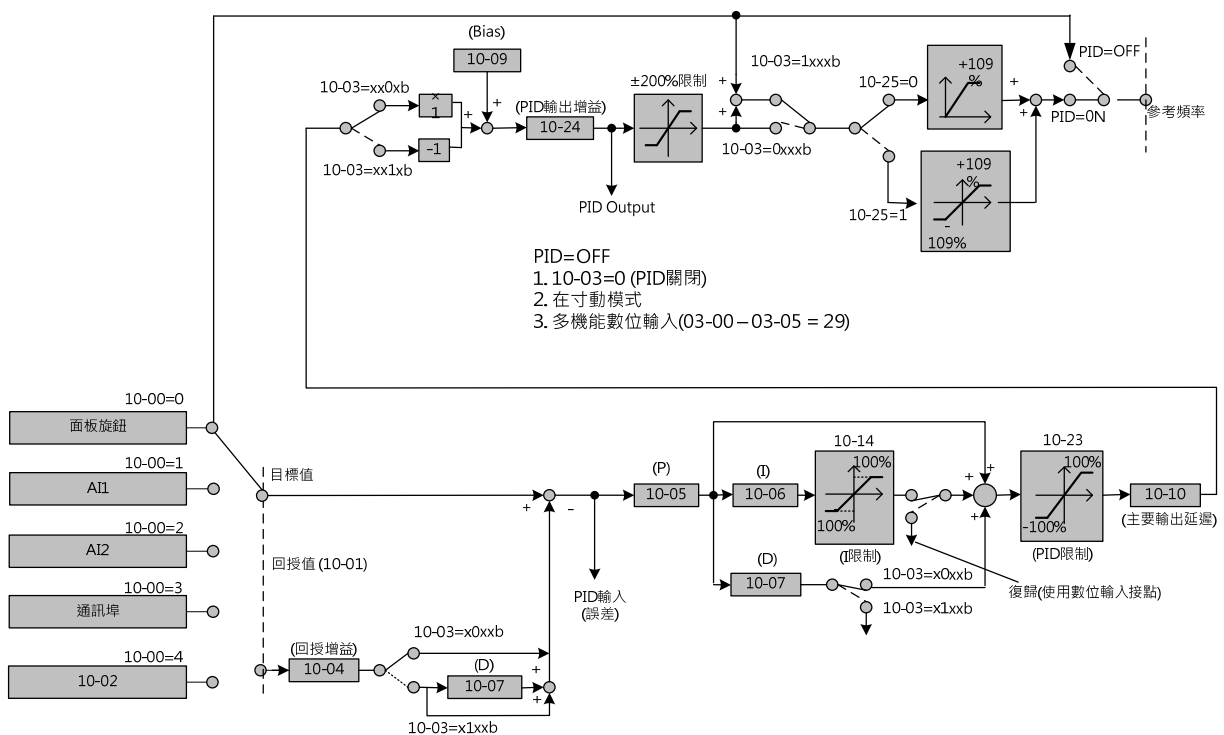


圖 4.3.81 PID 控制方塊圖

➤ PID 調整方法使用

(1) 使用下列程序啟動 PID 控制

- 啟用 PID 控制(設定 10-03 大於 “xx0b”)。
- 盡可能調高增益(10-05)，直到振盪現象發生前的最大值。
- 盡可能降低積分時間(10-06)，直到振盪現象發生前的最大值。
- 盡可能調高微分時間(10-07)，直到振盪現象發生前的最大值。

(2) 比例(P)、積分(I)與微分(D)功能提供一個可用的系統程序閉迴路控制，或調整(壓力、溫度等等)。藉由目標值與回授值的比較誤差訊號來完成調整。

(3) PID 輸出極性可以由 10-03 選擇(設定= xx0xb : PID 輸出向前，設定=xx1xb : PID 輸出反向)。當 PID 輸出被選為反向時，若 PID 輸入為負值時，PID 輸出頻率增加，反之，當 PID 輸出被選為向前時，若 PID 輸入為負值時，PID 輸出頻率減少。

(4) PID 回授值可經由參數 10-04(PID 回授增益)以及回授的類比輸入增益與偏壓端點子(AI1 或 AI2)比例、增益與偏壓來調整。在 PID 控制中，10-14 (PID 積分限制)被用於避免超出預期的積分值。當快速的負載變化發生時，機器有可能損壞或馬達可能失速，在此例中減低 10-14 設定值來加速變壓器反應。

➤ **PID 偏壓(10-09)**

用來調整 PID 控制補償。以 0.1%單位增加。

➤ **PID 限制(10-23)**

用來預防隨 PID 控制計算超定值，最大輸出頻率符合 100%。

➤ **PID 輸出增益(10-24)**

用來調整補償量，若增加 PID 控制輸出到頻率參考當做補償。

➤ **反向輸出選擇(10-25)**

當 PID 控制輸出為負時，參數 10-25(PID 反向輸出選擇)可以用來反轉變頻器。無論如何，當反轉禁止被選擇，PID 控制輸出限制為 0。

➤ **PID 目標加減速時間(10-26)**

設定 PID 輸出升高與降低時間來增加或降低 PID 目標值。變頻器加速/減速經由設定 00-14~17 至 00-21~24。依設定 00-14~17 到 00-21~24，負載共振或不穩定發生時使用 PID 控制。如果發生了，降低加速/減速時間(00-14~17 到 00-21~24)直到系統穩定，並維持必要的加速/減速時間。

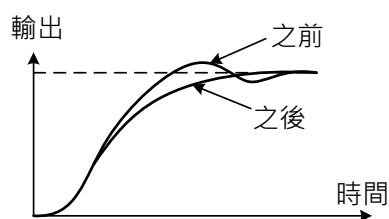
➤ **PID 微調**

所有的 PID 控制設定參數是相關的，需被調整直到適當值，可以用以下的程序調整到較穩定狀態

- (1) 增加或減少比例(P)增益直到輸出變動的情形降到最低。
- (2) 增加積分(I) 時間和增加比例增益一樣，將減少系統穩定性，因此需調整積分時間，可以配合最大的比例增益，而不會影響系統穩定性。儘管如此，增加積分時間也將使系統反應時間變長。
- (3) 若必要時，可以調整微分(D)時間、微分項一次延遲時間或變頻器的加減速時間以改善啟動時的過衝現象。

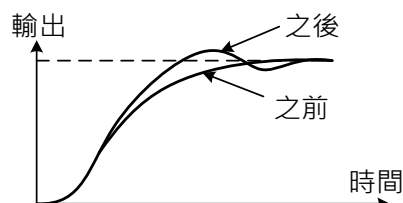
➤ **個別的 PID 控制參數可以用以下方式微調：**

(1) 減少過衝



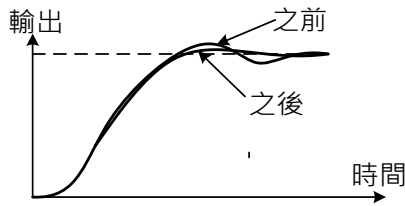
如果過衝發生，縮短微分時間(D)並加長積分時間(I)。

(2) 穩定控制狀態



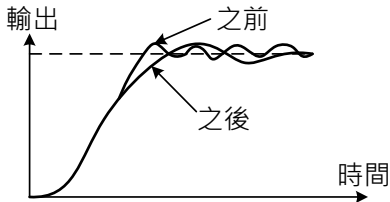
為了快速穩定控制，當過衝發生時，縮短積分時間(I)並加長微分時間(D)。

(3) 減少長周期震盪



如果產生周期性震盪，調整積分時間(I)可有效改善周期性震盪。

(4) 減少短周期震盪



如果產生震盪其周期較短，可同時調整微分(D)及比例(P)增益來改善。

10-11	反饋信號斷線時檢出模式
範圍	【0】：無效 【1】：警告 【2】：故障
10-12	反饋信號斷線檢出位準比例係數
範圍	【0~100】%
10-13	反饋信號斷線時檢出延遲時間
範圍	【0.0~25.5】Sec

PID 控制功能提供一個閉迴路系統控制。若 PID 回授斷線，變頻器輸出頻率有可能增加到最大輸出頻率。因此當執行 PID 控制，請確定使用 PID 回授斷線偵測功能。

➤ 當 10-11=1：PID 反饋信號斷線時檢出警告

當 PID 回授值狀態少於 10-12 設定值(PID 回授斷線偵測準位)且超過 10-13 的設定時間(PID 回授斷線偵測時間)，PID 回授斷線警告訊息將顯示在數位操作器“Fb”，並且變頻器繼續運轉。

➤ 當 10-11=2：PID 反饋信號斷線時檢出故障

將顯示回授訊號斷線故障訊息“Fb”，故障接點動作且變壓器停止運轉。

➤ 參考下圖. 4.3.82 操作時序圖。

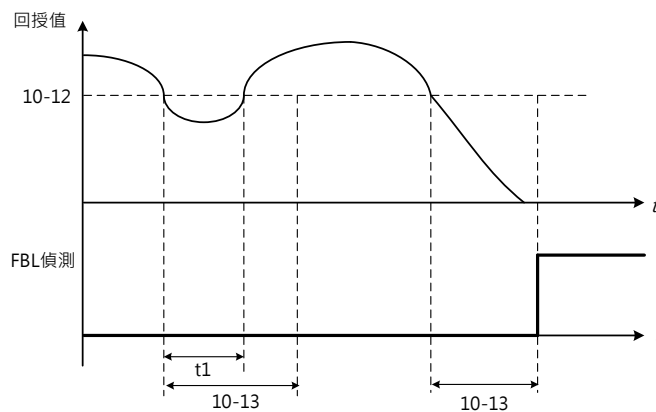
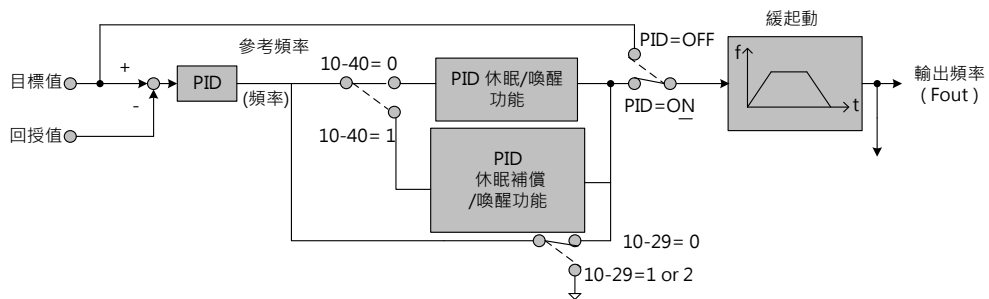


圖 4.3.82 PID 回授斷線偵測

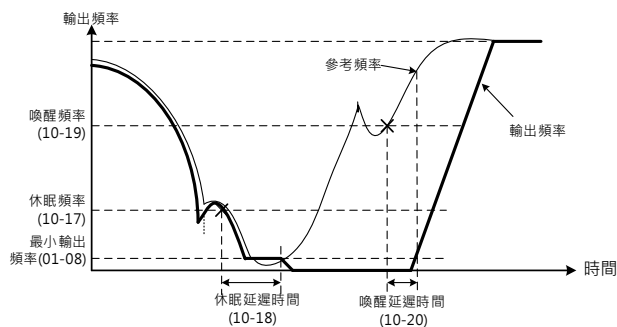
(註) 在沒有回授信號，且斷線偵測準位也設為 0% 的狀況下，回授斷線偵測將不會被啟動

10-17	PID 休眠起始頻率
範圍	【0.00~599.00】 Hz
10-18	PID 休眠延遲時間
範圍	【0.0~255.5】 Sec
10-19	PID 喚醒起始頻率
範圍	【0.00~599.00】 Hz
10-20	PID 喚醒延遲時間
範圍	【0.0~255.5】 Sec
10-29	PID 休眠選擇
範圍	【0】：無效 【1】：有效 【2】：由 DI 設定
10-40	PID 休眠補償頻率選擇
範圍	【0】：無效 【1】：有效

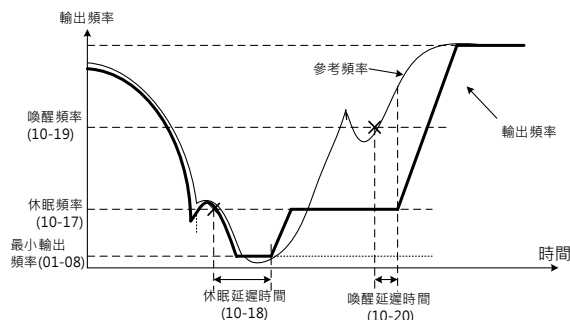
- 依省能量之需求，PID 休眠/喚醒之機能可使馬達自動啟動/停止。
- 參考下圖 4.3.83(a) PID 休眠/喚醒之操作。



(a) PID 控制方塊圖



(b) PID 休眠 / 喚醒之時序圖



(c) PID 休眠補償頻率 / 喚醒之時序圖

圖 4.3.83 PID 休眠/喚醒之操作 0

➤ 參數 10-40=0，參考下圖 4.3.83(b)

當輸出頻率(Fout)低於由 10-17 所設定之 PID 睡眠頻率時，PID 之休眠模式計時器會啟動，輸出頻率會跟著參考頻率(Fref)而變。當已達到 10-18(PID 休眠延遲時間)時，變頻器的馬達將會漸漸地減速至停止，且變頻器進入休眠模式。

➤ 參數 10-40=1，參考下圖 4.3.83(c)

當輸出頻率(Fout)低於由 10-17 所設定之 PID 睡眠頻率時，PID 之休眠模式計時器會啟動，輸出頻率會跟著參考頻率(Fref)而變。當已達到 10-18(PID 休眠延遲時間)時，馬達將會漸漸地運轉至到達 10-17 所設定之 PID 睡眠頻率，(此運用在需有固定頻率場合)。

當變頻器進入休眠模式並使馬達停止運轉，PID 控制功能仍然處於運作中。當參考頻率上升且超過 10-19 所設定的喚醒起始頻率，且 10-20 所設定的延遲時間到達後，變頻器馬達將會重新啟動，輸出頻率將會爬升至參考頻率。

例如：

- (1) 若甦醒頻率 < 睡眠頻率：啟動將依照睡眠頻率為主，睡眠將依照睡眠頻率進入休眠。
- (2) 若甦醒頻率 > 睡眠頻率：啟動將依照甦醒頻率為主，睡眠將依照睡眠頻率進入休眠。

- 10-00 與 10-01 不能設定相同的來源，若設定相同值則面板將會顯示“SE05”PID 選擇錯誤訊息。
- 當 PID 休眠選擇有效或由 DI 給定(10-29=1 或 2)，且 PID 反向輸出選擇 10-25=1(允許反向輸出)，面板將會顯示“SE05”PID 選擇錯誤訊息。
- 當 PID 休眠選擇有效或由 DI 給定(10-29=1 或 2)，且 PID 控制模式 10-03=1xxx b (PID 輸出+目標值)時，面板將會顯示“SE05”PID 選擇錯誤訊息。
- 使用 10-29 參數啟動/關閉 PID 休眠功能。
 10-29=0：PID 休眠功能(休眠模式)關閉。
 10-29=1：PID 休眠之操作是依參數 10-17 及 10-18 而定，如上述。
 10-29=2：PID 休眠模式之啟動由多機能數位輸入啟動。

10-27	PID 回授顯示偏壓
範圍	【0~9999】

- PID 回授值可經由參數被監控，該顯示單位可經由 10-27 設定(PID 回授顯示偏壓)。
- 例如，0-10V / 4-20mA 回授值會被顯示為壓力，使用 10-27 來設定壓力單位(PSI 單位)回授訊號。

參考下圖 4.3.84 顯示單位轉換。

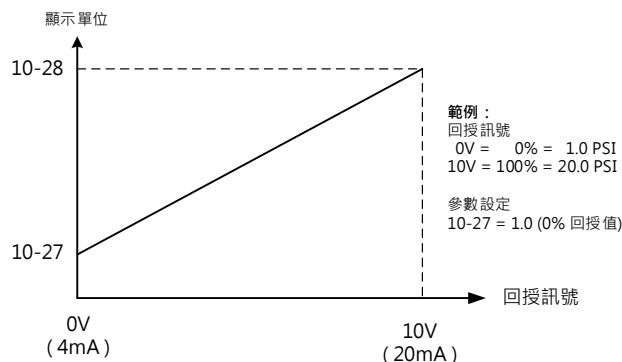


圖 4.3.84 顯示單位轉換

範例：

回授訊號：0V=0%=1.0 PSI · 10V=100%=20.0 PSI

參數設定：10-27=10 (0%回授值)

10-33=200 (100%回授值)

10-30	PID 目標上限
範圍	【0 ~ 100】%
10-31	PID 目標下限
範圍	【0 ~ 100】%

- PID 的目標值會被限制於 PID 目標上下限的範圍內。

10-33	PID 回授最大值
範圍	【1~10000】
10-34	PID 小數寬度
範圍	【0~4】
10-35	PID 單位
範圍	【0~24】

- 10-33(回授最大值)即為 10-02 的 100%時對應值。
- 10-34(PID 小數寬度)是方便使用者將數值以小數進位設定。
例如:設定為 1 則顯示小數一位 XXX.X，而設定為 2 則顯示小數二位 XX.XX。
- 10-35 PID 單位，則視使用者需要

備註：

在 LED 操作器切換 PID 時，10-33 必須小於 1000 與 10-34 = 1 時進行設定否則會跳 SE05 PID 設定錯誤。

10-39	PID 斷線輸出頻率設定
範圍	【0.00~599.00】Hz

- 當發生 PID 回授斷線警告時，頻率命令會依照 10-39(PID 斷線輸出頻率設定)，會依照所設定之頻率命令值輸出，當斷線警告解除則恢復 PID 控制。

10-47	火災模式 PID 比例增益(P)
範圍	【0.00~10.00】
10-48	火災模式 PID 積分時間(I)
範圍	【0.0~100.0】Sec
10-49	火災模式 PID 微分時間(D)
範圍	【0.00~10.00】Sec

- 火災模式 PID 說明請參考 08 群組火災模式機能。

群組 11 輔助功能群組

11-00	反轉禁止指令
範圍	【0】 ：允許正反轉 【1】 ：只允許正轉 【2】 ：只允許反轉

- 如果馬達運轉方向設定為 1 或 2，則馬達只能往指定方向運轉，不會接受相反方向的運轉指令。
- 正轉或反轉指令可由控制端子、LED 數位操作面板控制。
- 此參數可用於反轉馬達之泵浦、風扇等應用。

11-01	載波頻率
範圍	【1~16】 kHz

- (1) 當 11-01=1-16，PWM 輸出之載波頻率單位為 kHz
- (2) 設定範圍依據變頻器容量 13-00 及 HD/ND 模式(00-27)而定。

當低載波時，馬達聲音噪音升高，但 RFI 及 EMI 產生噪音及漏電流減少。請參照表 4.3.35 載波頻率影響。

表 4.3.35 載波頻率影響

載波頻率	1kHz	6kHz	10kHz	16kHz
馬達噪音	大	-----	-----	小
輸出電流波形	差	-----	好	差
介面噪音	小	-----	-----	大
漏電流	小	-----	-----	大
熱損失	小	-----	-----	大

- 設定範圍及出廠設定依據變頻器容量而定。請參照第 3 章(降額定曲線)
- 變頻器越低容量可使用較高載波頻率。請參照第 3 章(降額定曲線)
- 降低設定值，可減少馬達損失及馬達溫度；反之，則會增加馬達損失及馬達溫度。
- 如果變頻器跟馬達間的電纜線過長，高頻漏電流會造成變頻器輸出電流增加，並可能影響週邊裝置。為了避免此種狀況，可依表 4.3.36 所示之載波頻率適當調整

表 4.3.36 電纜線長度及載波頻率

導線長度	< 30 公尺 (<98 英尺)	<50 公尺 (<164 英尺)	<100 公尺 (<328 英尺)	>100 公尺 (>328 英尺)
載波頻率 (11-01 設定值)	最大值 16kHz (11-01=16kHz)	最大值 10kHz (11-01=10kHz)	最大值 5kHz (11-01=5kHz)	最大值 2kHz (11-01=2kHz)

註：如果速度及轉矩不相符，可減少載波頻率。

11-02	軟調變選擇
範圍	【0】 ：無效 【1】 ：軟調變

- 設定 11-02=1：開啟軟調變控制
可改善了馬達噪音品質。軟調變控制可以改善馬達所產生的金屬噪音，讓人耳朵更舒服，同時也限制了 RFI 噪音到最低層。原廠設定的軟調變控制是關閉的。(當軟調變功能開啟時，最大載波頻率限制在 8kHz)

11-03	載波頻率隨溫度降低選擇
範圍	【0】：無效 【1】：有效

如果變頻器內部保護偵測到溫度過熱，該載波頻率會自動降低。當溫度回復到正常，載波頻率將會自動回到(11-01)之設定值。

- 當 11-03=0，載波頻率自動變更功能無效，載波頻率由參數 11-01 決定
- 當 11-03=1，載波頻率自動變更功能有效。當散熱座溫度高於設定值時，變頻器會自動調降載波頻率以減少熱損失，避免變頻器會因過熱而跳脫，可延長變頻器的壽命。
- 當面板顯示變頻器溫度(12-41)大於 80°C 時，載波頻率將自動降為 4KHz。當變頻器溫度下降至 70°C 以下時，載波頻率將會回復到 11-01 之設定值

11-04	第 1 段加速 S 曲線時間設定
11-05	第 2 段加速 S 曲線時間設定
11-06	第 3 段加速 S 曲線時間設定
11-07	第 4 段加速 S 曲線時間設定
範圍	【0.00~2.50】 Sec

- 加/減速使用S曲線特性，可減少在停止或啓動當下，負載所產生的機械衝擊。針對E510s變頻器，可獨立為加速起點(11-04)、加速終點(11-05)、減速起點(11-06)及減速終點(11-07)來設定S曲線時間。參數間的關係，如圖4.3.85所示。

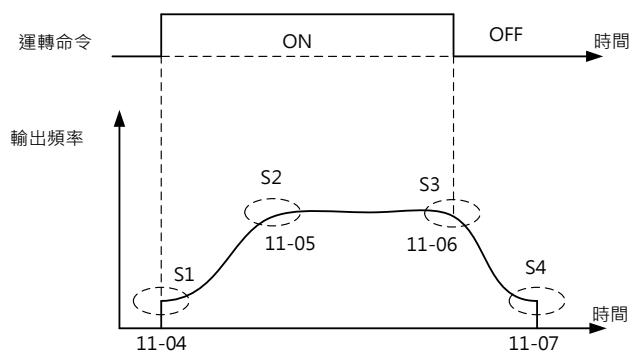


圖4.3.85 S曲線特性

- 在設定S曲線時間後，加速及減速特性如下所述：

$$\text{加速時間} = \text{加速時間1(或2)} + \frac{(11-04) + (11-05)}{2}$$

$$\text{減速時間} = \text{減速時間1(或2)} + \frac{(11-06) + (11-07)}{2}$$

11-08	跳躍頻率 1
11-09	跳躍頻率 2
11-10	跳躍頻率 3
範圍	【0.0~599.0】 Hz
11-11	跳躍頻率寬度
範圍	【0.0~25.5】 Hz

- 這些設定允許在變頻器輸出頻率範圍內的特定頻率的「跳躍」，使馬達在沒有機械系統的影響下運轉。
- 跳躍頻率範圍內禁止任何操作，但在加速及減速期間的升頻/降頻是連續且不跳躍的。
- 將頻率跳躍點1-3(11-08至11-10)設為0.0Hz，可解除此功能。

- 針對頻率跳躍點1-3(11-08至11-10)·將中間頻率設成可跳躍。
- 針對11-11·設定頻率跳躍寬度。跳躍頻率±頻率跳躍寬度而成為頻率跳躍的範圍。
- 輸出頻率及跳躍頻率的關係如下圖4.3.86所示。

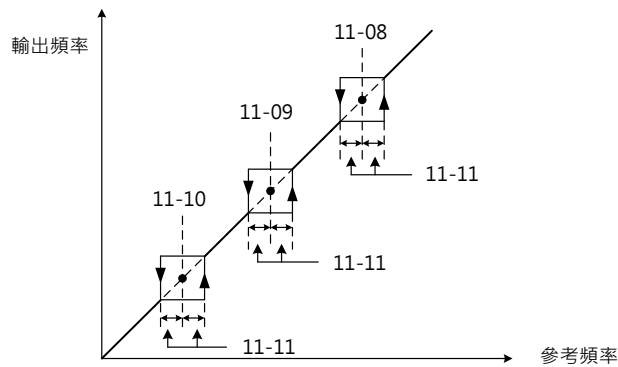


圖4.3.86 跳躍頻率操作

11- 12	節能運轉增益(VF)
範圍	【0~100】%
11- 18	手動省能頻率
範圍	【0.0~599.0】Hz

- 當手動省能源命令已由多機能數位輸入(03-00 至 03-05=20)設定·啟動手動省能源(MES)控制功能。
- 當使用輕負載·變頻器將降低輸出電壓達到省能源目的·因此·當使用一般負載時·請關閉手動省能源命令。

➤ 節能運轉增益(11-12)

- (1) 當手動節省能源命令輸入·參數 11-12 決定變頻器輸出電壓。以 V/F 電壓的百分比為設定值。
- (2) 當手動省能源控制打開或關閉·電壓恢復時間(07-23)取決於輸出電壓的變動比例。

➤ 手動省能源頻率(11-18)

當參考頻率大於 11-18 和馬達在允許範圍內·則手動省能源命令啟動。(參考下圖手動省能源操作)

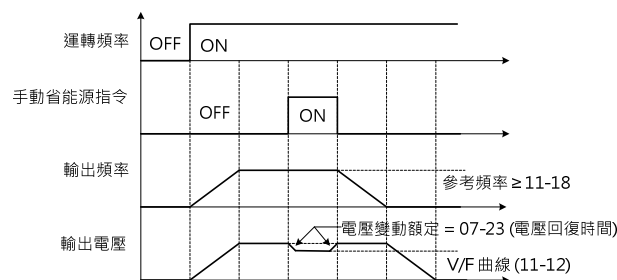


圖 4.3.88 手動節省能源操作

11- 14	目標主迴路電壓
範圍	230V: 【200~400】V 400V: 【400~800】V
11- 17	加減速率調整增益
範圍	【0.1~10.0】

➤ 調整方式：

- (1) 若設定為過壓防止模式 3 後仍發生 OV·請以 0.1 為單位增大 11-17
- (2) 當 11-17 設定值過大時·將增大速度與電流的漣動
(11-14 為過壓防止模式 3 的目標電壓·此為電壓抑制準位)

11- 28	過壓防止 2 頻率增益
範圍	【1~200】%
11- 33	DC 電壓濾波上升量
範圍	【0.1~10.0】V
11- 34	DC 電壓濾波下降量
範圍	【0.1~10.0】V
11- 35	DC 電壓濾波死域準位
範圍	【0.0~99.0】V
11- 36	過壓防止頻率增益
範圍	【0.000~1.000】
11- 37	過壓防止頻率限制
範圍	【0.00~599.00】Hz
11- 38	過壓防止減速開始電壓
範圍	230V: 【200~400】V 400V: 【400~800】V
11- 39	過壓防止減速停止電壓
範圍	230V: 【300~400】V 400V: 【600~800】V
11- 40	過壓防止選擇
範圍	【0】: 無效 【1】: 過壓防止模式 1 【2】: 過壓防止模式 2 【3】: 過壓防止模式 3

➤ 馬達最大輸出頻率超過 300Hz 時，頻率解析度為 0.1Hz

過電壓抑制可使用於容易造成能量回灌變頻器的應用場合。

範例：在沖壓應用中，有2種情形造成過多能量回灌至變頻器。

- (1) 當凸輪離合器未銜接，馬達會加速並啟動整速輪。當馬達減速時，由於整速輪慣量大，其轉速會超過馬達轉速，將能量回灌至變頻器。
- (2) 當凸輪離合器銜接，馬達會啟動整速輪並壓縮彈簧，然後當凸輪的最高點移至超出凸輪的中心，彈簧會將電源釋放至整速輪，並產生過多能量回灌至變頻器內。

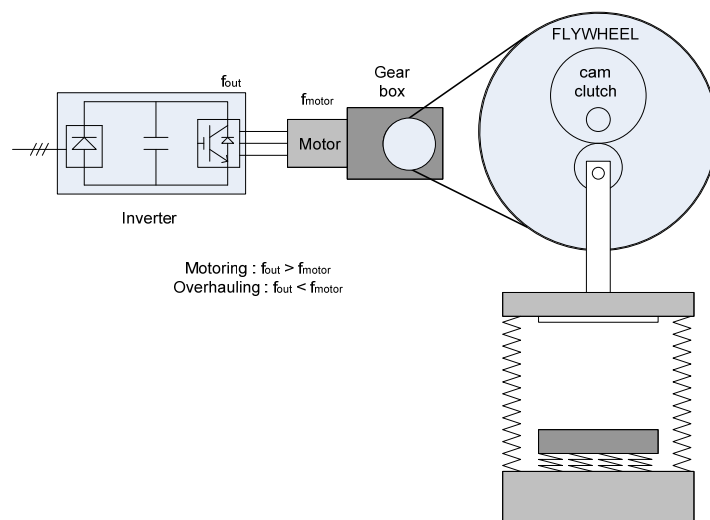


圖 4.3.90 沖壓操作

- 過電壓抑制(OVP)機能監控及調節可藉由調整馬達加/減速速率，進而改變回昇能量。當減少速度參考，馬達會開始減速，再者，當頻率為固定及偵測到再生能源時，變頻器會使馬達加速以降低再生的電壓。
- 關於過電壓抑制(OVP)操作，參照下圖4.3.91。

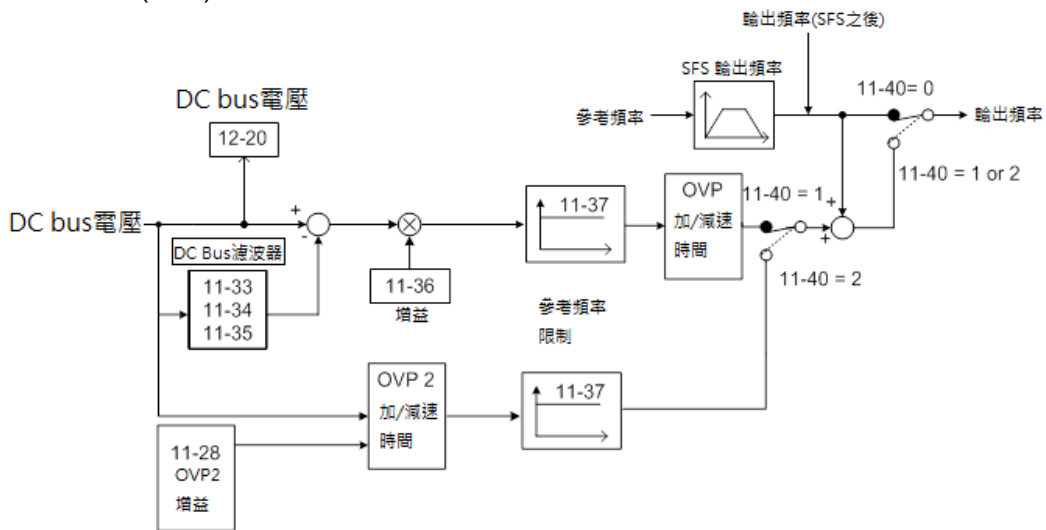


圖 4.3.91 OVP操作

➤ 當11-40=1：設定為過壓防止模式1

- (1) 利用直流電壓濾波器來提供一穩定的參考值，用以決定能源回昇時，直流電壓變動量。
 - 由11-33(直流電壓濾波上升值)調整直流電壓濾波比率。當直流電壓超出11-33+11-35 (直流電壓濾波盲區)，會增加濾波輸出。
 - 由11-34 (直流電壓濾波下降值)來調整直流電壓濾波下降率。當直流電壓是低於11-33+11-35 (直流電壓濾波盲區)，會減少過濾輸出。
 - 由12-20 (直流電壓過濾值)可監控直流電壓過濾輸出。
 - 將直流電壓濾波下降率設定比其建立比率來得更快，例如，將11-34的數值設成較11-33來得高。
- (2) 當變頻器正在運轉及頻率參考為固定時，OVP功能會監控直流電壓的過高電壓。
 - 將直流電壓過高電壓和11-36(OVP頻率參考增量)相乘，並將其轉換成一頻率，使變頻器加速，抑制回昇能源。

當回昇能源降低，變頻器輸出會回歸至輸入頻率參考，而減速速率依據直流電壓來決定，如圖4.3.92示。

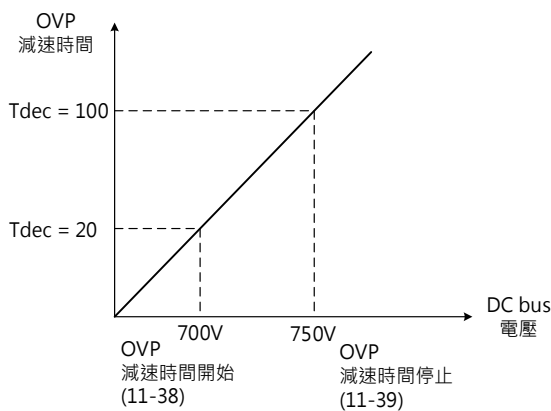


圖 4.3.92 OVP減速時間

- (3) 當變頻器停止時，由00-15(Tdec1)設定減速速率，而在直流電壓過高時，變頻器會減速並採用上圖4.3.92所示的OVP減速時間執行運轉。
 - 在11-38 (OVP減速開始電壓)設立直流電壓，在00-22(Tdec3)設立OVP減速速率。

- 當直流電壓上升至此等級，為防止直流電壓變動過大，立即並加快減速為必要手段。
- 當直流電壓達到11-39 (OVP減速停止電壓)設定，在00-24(Tdec4)設立OVP減速速率。
- 減速速率會隨著起始點(11-38)及停止點(11-39)所定義的斜坡線性變動。

(4) 可透過11-40解除或執行OVP功能。當起動OVP功能時(11-40=1)，下列參數將會更改至預設值

00-14(Tacc1)=5.0 sec (當有直流電壓過高時之頻率參考加速速率)

00-22(Tdec3)=20.0 sec (OVP減速速率的較低設定點)

00-24(Tdec4)=100.0 sec (OVP減速速率的較高設定點)

11-04=0.0 sec

11-05=0.0 sec (OVP功能之S曲線需關閉)

11-06=0.0 sec

11-07=0.0 sec

➤ **當 11-40=2：設定為過壓防止模式 2**

11-40=2 的動作流程與 11-40=1 相同，但加強了 4.3.92 圖中 DC BUS 電壓超過 11-39 過壓防止減速停止電壓的部份，可藉由增加 11-28 數值，加快頻率補償以防止跳過電壓保護(OV)

➤ **當 11-40=3：設定為過壓防止模式 3**

暫時提高輸出頻率避免發生 OV，此模式輸出頻率不會超過 01-02(馬達 1 的最大輸出頻率)。

因此，請根據應用場合調整 01-02(馬達 1 的最大輸出頻率)。

調整方式：若設定 11-40=3 時，仍發生 OV，請以 0.1 為單位增大 11-17。

(當 11-17 設定值過大時，將增大速度與電流之漣動)

11- 47	KEB 減速時間
範圍	【0.0~25.0】 Sec
11- 48	KEB 檢測準位
範圍	200V: 【190~210】 V 400V: 【380~420】 V

為了防止驅動器在低電壓由於瞬間停電或電源故障運行過程中，馬達滑行很長一段時間內，該驅動器檢測到一個瞬間停電或停電時立即出現，並繼續控制使用回昇能源使馬達減速停止下來。

➤ **KEB 減速時間(11-47)**

(1) KEB 功能被關閉，如果 11-47 設置為 0.0。

(2) 設置 11-47，從 0.0 到 25.5 KEB 減速時間。

➤ **KEB 檢測準位(11-48)**

若 11-47 並非為 0.0，KEB 的功能將啟動。當直流電壓低於 11-48 設定值。KEB 的功能將根據 11-47 開始減速。直到直流電壓高於 11-48+10V (220V 系列+10V，440V 系列+20V)，數位輸入指令(03-00 至 03-05)將重新使驅動器加速到原來的頻率。請參考圖 4.3.95 的例子。

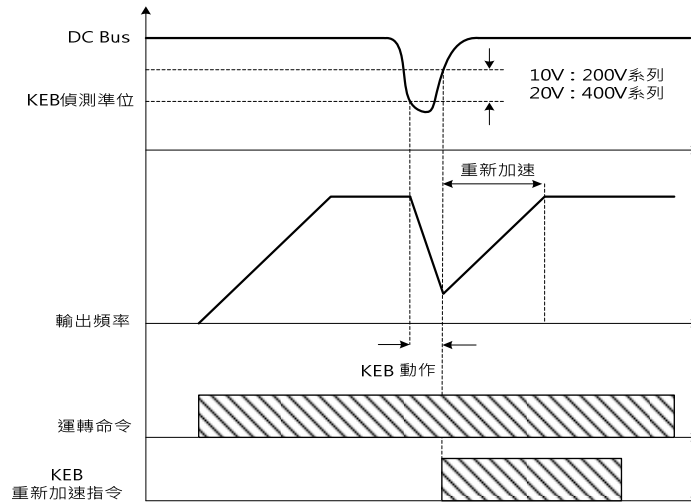


圖 4.3.95 KEB 操作

11- 55	STOP 鍵選擇
範圍	【0】 ：運轉指令不由操作器提供時，停止鍵無效 【1】 ：運轉指令不由操作器提供時，停止鍵有效

此參數可啟用或禁用數位操作器的停止鍵，當運轉命令由端子(00-02=1)或通訊(00-02=3)輸入。

- 11-55= 0：禁用(在停止鍵被禁用時，運轉命令是從端子或由通訊輸入)。
- 11-55= 1：啟用(停止鍵是在任何時候皆有效)。

11- 59	防止振盪增益
範圍	【0.00~2.50】

- 可調整防止振盪功能的作用。
- 在輕載狀態下驅動馬達而產生振盪時，請以 0.01 為單位逐漸增大該設定值。

11- 60	防止振盪上限
範圍	【0~100】%

- 將防止振盪功能上限限制在設定值內。

11- 61	防止振盪時間參數
範圍	【0~100】

- 調整振盪功能的響應性。(調整防止振盪功能的一次延遲時間參數)。

11- 62	防止振盪選擇
範圍	【0】 :模式 1 【1】 :模式 2 【2】 :模式 3

- 當 11-62 防止振盪選擇參數設定為 0 模式 1 與 2 時，反應較慢。
- 當 11-62 防止振盪選擇參數設定為 2 模式 3 時，反應較快。

11- 63	強磁選擇
範圍	【0】 :無效 【1】 :有效

- 將 11-63 強磁選擇選 0 是沒有強磁的，高低速的無載電流均一。
- 將 11-63 強磁選擇選 1 是有強磁的，低速下轉矩較大，但無載電流較大，適用在低速大負載的場合。

11- 66	調變模式切換起始頻率
範圍	【6.00~60.00】

➤ 調變模式切換起始頻率(11-66)：當變頻器輸出頻率高於參數 11-66 設定值時，會切換調變模式

11- 67	亂頻調變偵測範圍
範圍	【0~12000】
11- 68	亂頻調變偵測起始頻率
範圍	【6.00~60.00】

➤ 當變頻器輸出頻率高於參數 11-68 設定值時會啟動噪音偵測功能，且根據不同的 11-67 設定值修改馬達運轉時的電磁噪音

註：當 11-02=2 時，參數 11-01 和 11-67 的總合不可大於該機種的載波上限值，為了確保變頻器能正常工作，此三個參數有下列的互鎖機制。

- (1) 假如在嘗試設定參數數 11-01 時發生參數設定錯誤，表示此時參數 11-02=2 且 $11-66 + 11-67 >$ 該機種的載波上限，請先調整 11-02 或 11-67 的數值
- (2) 假如在嘗試設定參數數 11-67 時發生參數設定錯誤，表示此時參數 11-02=2 且 $11-66 + 11-67 >$ 該機種的載波上限，請先調整 11-02 或 11-01 的數值
- (3) 假如在 11-02=2 的情形下，在設定參數 11-01 或 11-67 時發生參數設定錯誤，請檢查是否嘗試設定的參數組合為 $11-66 + 11-67 >$ 該機種的載波上限
- (4) 假如在嘗試設定參數 11-02=2 時發生參數設定錯誤，表示參數 11-01 和 11-67 的總合大於該機種的載波上限值，請先調整 11-01 或 11-67 的參數致合適範圍後，在設定參數 11-02 =2

11- 69	防振 2 增益
範圍	【0.00~200.00】%

- 調整防止振盪 3 功能的響應性。
- 在輕載狀態下驅動馬達而產生振盪時，請以 0.01 為單位逐漸增大該設定值。

11- 70	防振 2 限制
範圍	【0.01~100】%

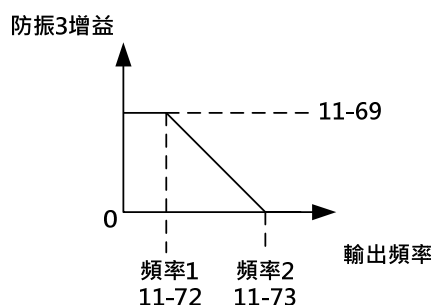
➤ 將防止振盪 3 功能上限限制在設定值內。

11- 71	防振 2 時間常數
範圍	【0~30000】mSec

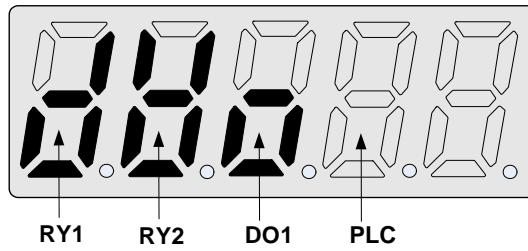
➤ 調整防止振盪 3 功能的響應性。(調整防止振盪功能的一次延遲時間參數)。

11- 72	防振 2 頻率 1
範圍	【0.01~300.00】Hz
11- 73	防振 2 頻率 2
範圍	【0.01~300.00】Hz

➤ 11-72(防止震盪增益切換頻率 1)與 11-73(防止震盪增益切換頻率 2)設定如下圖所示：

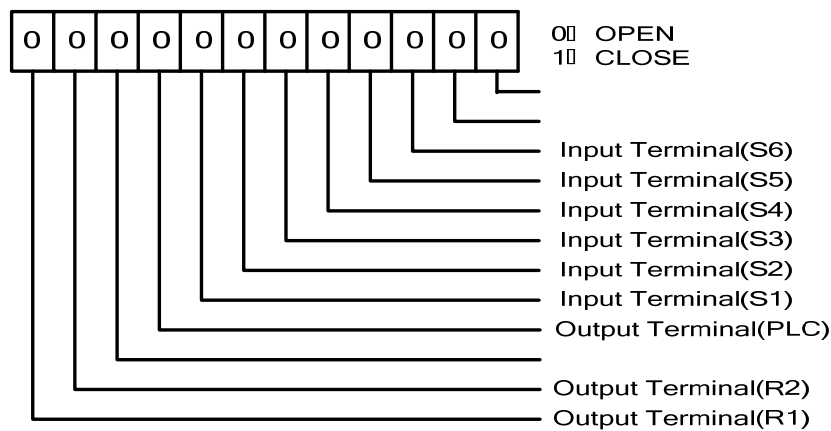


例 2：下圖表示 S2、S3、S4 為 ON, S1、S5、S6 為 OFF，同時 RY1、RY2、DO1 有輸出時 12-05 顯示(LED)



- 其他監控參數 12-11~12-43 請參照章節 4.2 簡易說明
- 監控參數 12-38 PID 設定(可直接在面版設定)與 12-39 PID 回授，需要如何顯示數值請參照 10-33~10-35 設定方式。

例 3：下圖表示 S1~S6 為 OFF，同時 RY1/RY2 無輸出時 12-05 顯示 (LCD)

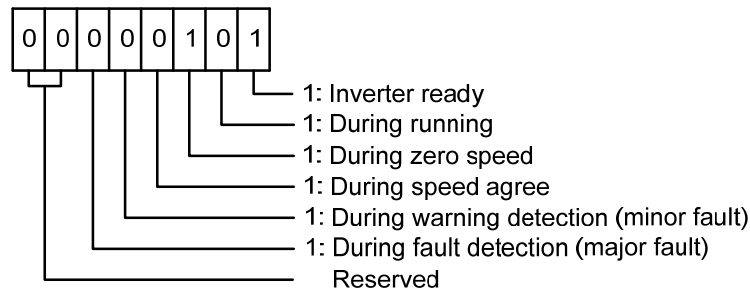


12-43	顯示變頻器狀態(LED/LCD)
範圍	唯讀 (僅限面板讀取)

➤ 12-43 變頻器狀態定義如下(與通訊監控暫存器 2520H 定義位置稍有不同)

- Bit 0：操作準備狀態 1：準備完成 0：尚未準備完成
- Bit 1：操作狀態 1：運轉 0：停止
- Bit 2：零速 1：“ON”
- Bit 3：頻率到達 1：“ON”
- Bit 4：警告 1：“ON”
- Bit 5：錯誤 1：Abnormal

例：下圖表示變頻器停機時，同時零速時 12-43 顯示 (LCD)



- 其他監控參數 12-11~12-83 請參照章節 4.2 簡易說明
- 監控參數 12-38 PID 設定(可直接在面版設定)與 12-39 PID 回授，需要如何顯示數值請參照 10-33~10-35 設定方式。

群組 13 維護功能群組

13- 00	變頻器馬力數
範圍	----

變頻器型號	13- 00 顯示	變頻器型號	13- 00 顯示
E510s-2P5	2P5	E510s-401	401
E510s-201	201	E510s-402	402
E510s-202	202	E510s-403	403
E510s-203	203	E510s-405	405
E510s-205	205	E510s-408	408
E510s-208	208	E510s-410	410
E510s-210	210	E510s-415	415
E510s-215	215	E510s-420	420
E510s-220	220	E510s-425	425
E510s-225	225	E510s-430	430
E510s-230	230	E510s-440	440
E510s-240	240	E510s-450	450
		E510s-460	460
		E510s-475	475

13- 01	軟體版本
範圍	----

13- 02	故障紀錄
範圍	----
13- 03	累計工作時間 1
範圍	【0~23】小時
13- 04	累計工作時間 2
範圍	【0~65534】天
13- 05	累計工作時間選擇
範圍	【0】：通電時累積時間 【1】：運轉時累積時間

- 13-05= 0：變頻器顯示供電累計時間。
- 13-05= 1：變頻器顯示運轉累計時間。

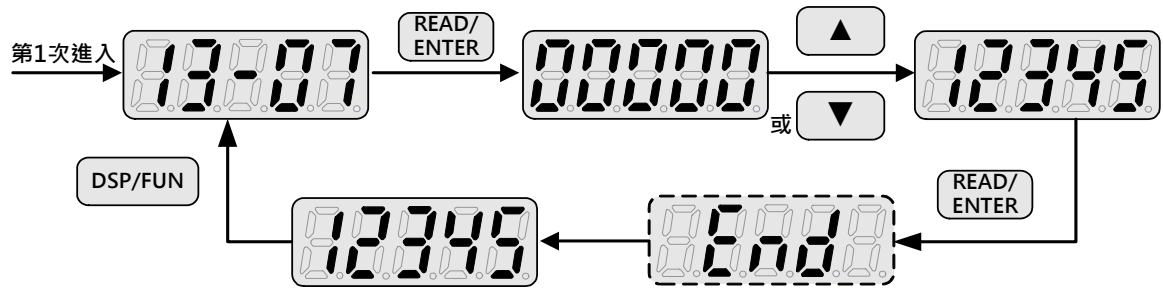
13- 06	參數鎖定
範圍	【0】：除 13-06 及主頁面頻率 05-01 之外的所有參數不可寫 【1】：保留 【2】：所有參數可寫

註：LCD 主頻率設定頁面為 12-16，即為第 0 段速頻率指令 05-01。

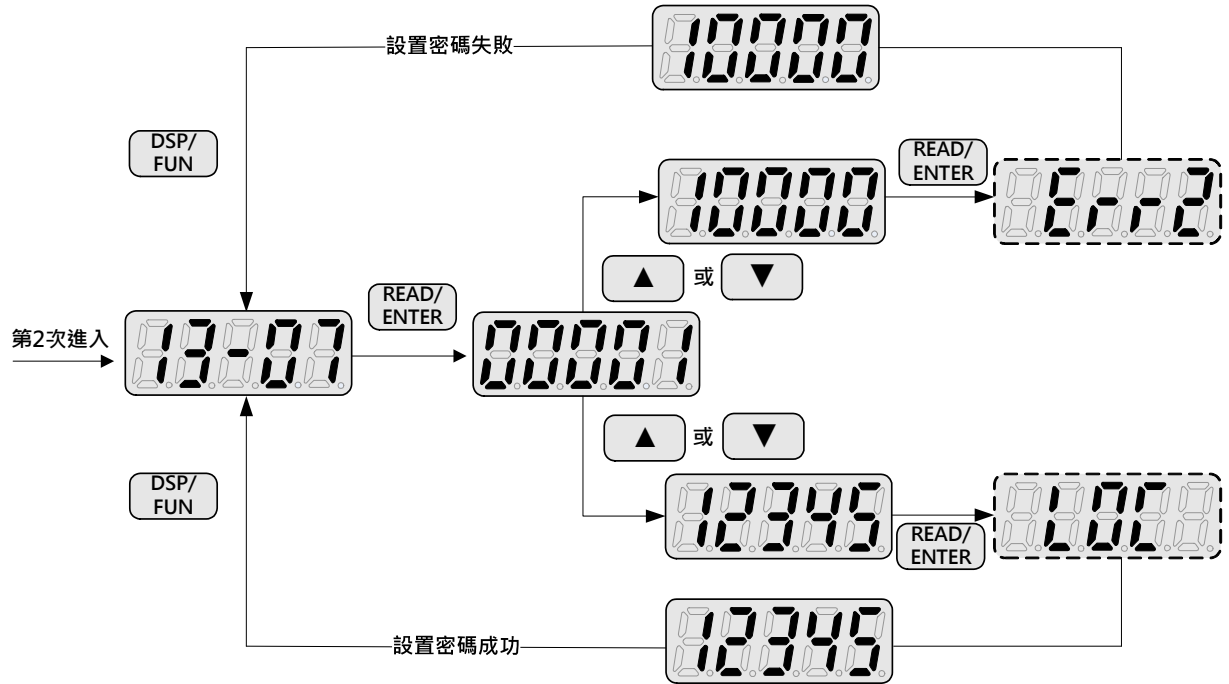
13- 07	參數密碼功能
範圍	【00000~65534】

- 當 13- 07≠0 時，除了主頁面頻率外，所有參數均不能修改，只有解除密碼才能修改參數。
- 設置密碼：

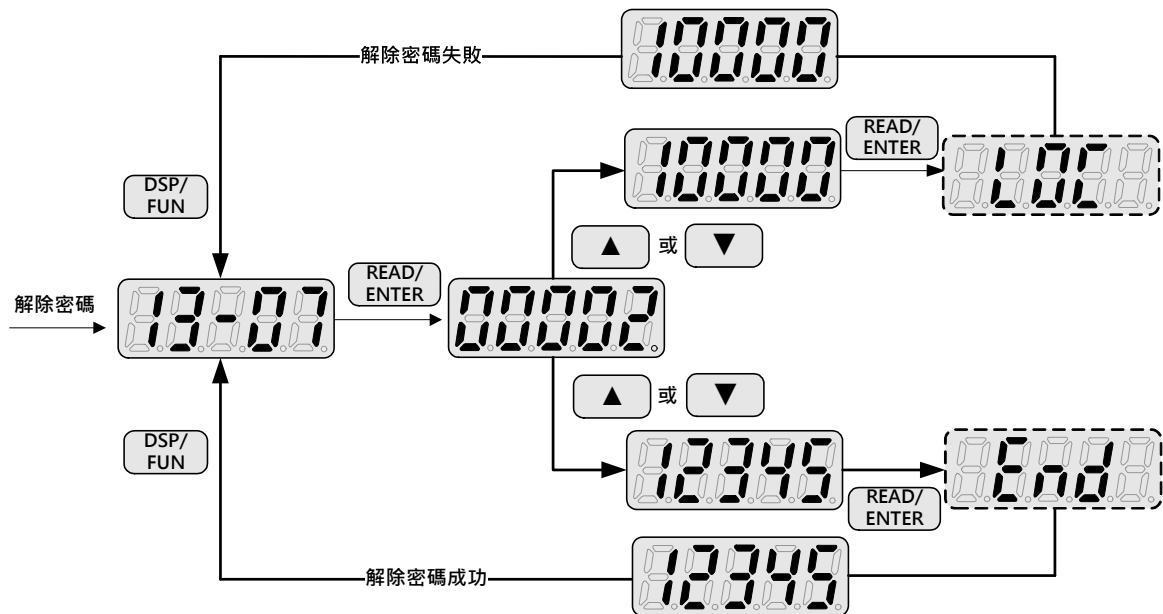
第一步：



第二步：



解除密碼：



13-08	恢復出廠設定
範圍	【1】： 2 線式初始化(50Hz) (220V/380V)
	【2】： 2 線式初始化(60Hz) (220V/380V)
	【3】： 2 線式初始化(50Hz) (230V/400V)
	【4】： 2 線式初始化(60Hz) (220V/460V)
	【5】： 2 線式初始化(50Hz) (220V/415V)
	【6】： 2 線式初始化(60Hz) (230V/400V)
	【7】： 2 線式初始化(50Hz) (220V/440V)
	【8】： 2 線式初始化(60Hz) (220V/440V)
	【9】： 2 線式初始化(50Hz) (200V/380V)
	【10】： 2 線式初始化(60Hz) (200V/380V)
	【1112】： 將 PLC 程式清除(RESET)

使用參數 13-08 以初始化變頻器參數。當初始化完成，變頻器會回到原廠預設值，建議使用者記錄變更參數設定值。待初始化之後，13-08 值會自動回歸為零。

➤ **13-08=1：2 線式初始化(220V/380V)**

- (1) 多機能數位輸入端子 S1 控制正轉的執行/停止指令，及 S2 控制反轉的執行/停止指令。請參照圖 4.3.1。
- (2) 變頻器輸入電壓(01-14) 會自動設定 220V(220V 等級)或 380V(440V 等級)。
- (3) 當 01-00(V/F)曲線設定 = F，馬達最大頻率(01-02) 會自動設定為 50Hz。

➤ **13-08=2：2 線式初始化(220V/380V)**

- (1) 多機能數位輸入端子 S1 控制正轉的執行/停止指令，及 S2 控制反轉的執行/停止指令。請參照圖 4.3.1。
- (2) 變頻器輸入電壓(01-14) 會自動設定 220V(220V 等級)或 380V(440V 等級)。
- (3) 當 01-00(V/F)曲線設定 = F，馬達最大頻率(01-02) 會自動設定為 60Hz。

➤ **13-08=3：2 線式初始化(230V/400V)**

- (1) 多機能數位輸入端子 S1 控制正轉的執行/停止指令，及 S2 控制反轉的執行/停止指令。請參照圖 4.3.1。
- (2) 變頻器輸入電壓(01-14) 會自動設定 220V(220V 等級)或 400V(440V 等級)。
- (3) 當 01-00(V/F)曲線設定 = F，馬達最大頻率(01-02) 會自動設定為 50Hz。

➤ **13-08=4：2 線式初始化(230V/460V)**

- (1) 多機能數位輸入端子 S1 控制正轉的執行/停止指令，及 S2 控制反轉的執行/停止指令。請參照圖 4.3.1。
- (2) 變頻器輸入電壓(01-14) 會自動設定 220V(220V 等級)或 460V(440V 等級)。
- (3) 當 01-00(V/F)曲線設定 = F，馬達最大頻率(01-02) 會自動設定為 60Hz。

➤ **13-08=5：2 線式初始化(220V /415V)**

- (1) 多機能數位輸入端子 S1 控制正轉的執行/停止指令，及 S2 控制反轉的執行/停止指令。請參照圖 4.3.1。
- (2) 變頻器輸入電壓(01-14) 會自動設定 220V(220V 等級)或 415V(440V 等級)。
- (3) 當 01-00(V/F)曲線設定 = F，馬達最大頻率(01-02) 會自動設定為 50Hz。

➤ **13-08=6：2 線式初始化(230V/400V)**

- (1) 同 2 線式運轉模式(13-08=2)，輸入電壓(01-14)會自動設定 230V(220V 等級)或 400V(440V 等級)。
- (2) 當 01-00(V/F)曲線設定 = F，馬達最大頻率(01-02) 會自動設定為 60Hz。

➤ **13-08=7：2 線式初始化(220V/440V)**

- (1) 多機能數位輸入端子 S1 控制正轉的執行/停止指令，及 S2 控制反轉的執行/停止指令。請參照圖 4.3.1。
- (2) 變頻器輸入電壓(01-14) 會自動設定 220V(220V 等級)或 440V(440V 等級)。
- (3) 當 01-00(V/F)曲線設定 = F，馬達最大頻率(01-02) 會自動設定為 50Hz。

➤ **13-08=8 : 2 線式初始化(220V/440V)**

- (1) 多機能數位輸入端子 S1 控制正轉的執行/停止指令，及 S2 控制反轉的執行/停止指令。請參照圖 4.3.1。
- (2) 變頻器輸入電壓(01-14) 會自動設定 220V(220V 等級)或 440V(440V 等級)。
- (3) 當 01-00(V/F)曲線設定= F，馬達最大頻率(01-02) 會自動設定為 60Hz。

➤ **13-08=9 : 2 線式初始化(200V/380V)**

- (1) 多機能數位輸入端子 S1 控制正轉的執行/停止指令，及 S2 控制反轉的執行/停止指令。請參照圖 4.3.1。
- (2) 變頻器輸入電壓(01-14) 會自動設定 200V(220V 等級)或 380V(440V 等級)。
- (3) 當 01-00(V/F)曲線設定= F，馬達最大頻率(01-02) 會自動設定為 50Hz。

➤ **13-08=10 : 2 線式初始化(200V/380V)**

- (1) 多機能數位輸入端子 S1 控制正轉的執行/停止指令，及 S2 控制反轉的執行/停止指令。請參照圖 4.3.1。
- (2) 變頻器輸入電壓(01-14) 會自動設定 200V(220V 等級)或 380V(440V 等級)。
- (3) 當 01-00(V/F)曲線設定= F，馬達最大頻率(01-02) 會自動設定為 60Hz。

➤ **13-08=1112 : PLC 初始化**

清除變頻器內部 PLC 的程式及數值。

➤ 下列參數於執行初始化時將不會被改變

參數	名稱
00-00	馬達控制模式
00-27	HD/ND 模式選擇
00-34	語言選擇
01-00	V/F 曲線選擇
01-26	馬達 2 V/F 曲線選擇
13-00	變頻器馬力數
13-03	累計工作時間 1
13-04	累計工作時間 2
13-05	累計工作時間選擇

13- 10	狀態功能
範圍	【0~9999】
13- 51	累計工作時間清除功能
範圍	【0】：不清除累計工作時間 【1】：清除累計工作時間

群組 14 PLC 設定群組

14- 00	T1 設定值 1
14- 01	T1 設定值 2 (模式 7)
14- 02	T2 設定值 1
14- 03	T2 設定值 2 (模式 7)
14- 04	T3 設定值 1
14- 05	T3 設定值 2 (模式 7)
14- 06	T4 設定值 1
14- 07	T4 設定值 2 (模式 7)
14- 08	T5 設定值 1
14- 09	T5 設定值 2 (模式 7)
14- 10	T6 設定值 1
14- 11	T6 設定值 2 (模式 7)
14- 12	T7 設定值 1
14- 13	T7 設定值 2 (模式 7)
14- 14	T8 設定值 1
14- 15	T8 設定值 2 (模式 7)
範圍	【0~9999】

14- 16	C1 設定值
14- 17	C2 設定值
14- 18	C3 設定值
14- 19	C4 設定值
14- 20	C5 設定值
14- 21	C6 設定值
14- 22	C7 設定值
14- 23	C8 設定值
範圍	【0~65534】

14- 24	AS1 設定值 1
14- 25	AS1 設定值 2
14- 26	AS1 設定值 3
14- 27	AS2 設定值 1
14- 28	AS2 設定值 2
14- 29	AS2 設定值 3
14- 30	AS3 設定值 1
14- 31	AS3 設定值 2
14- 32	AS3 設定值 3
14- 33	AS4 設定值 1
14- 34	AS4 設定值 2
14- 35	AS4 設定值 3
範圍	【0~65534】

14- 36	MD1 設定值 1
14- 37	MD1 設定值 2
14- 39	MD2 設定值 1
14- 40	MD2 設定值 2
14- 42	MD3 設定值 1
14- 43	MD3 設定值 2
14- 45	MD4 設定值 1
14- 46	MD4 設定值 2
範圍	【0~65534】
14- 38	MD1 設定值 3
14- 41	MD2 設定值 3
14- 44	MD3 設定值 3
14- 47	MD4 設定值 3
範圍	【1~65534】

請參考章節 4.4 內建 PLC 功能說明

群組 15 PLC 監控群組

15- 00	T1 目前值 1
15- 01	T1 目前值 2 (模式 7)
15- 02	T2 目前值 1
15- 03	T2 目前值 2 (模式 7)
15- 04	T3 目前值 1
15- 05	T3 目前值 2 (模式 7)
15- 06	T4 目前值 1
15- 07	T4 目前值 2 (模式 7)
15- 08	T5 目前值 1
15- 09	T5 目前值 2 (模式 7)
15- 10	T6 目前值 1
15- 11	T6 目前值 2 (模式 7)
15- 12	T7 目前值 1
15- 13	T7 目前值 2 (模式 7)
15- 14	T8 目前值 1
15- 15	T8 目前值 2 (模式 7)
範圍	【0~9999】

15-16	C1 目前值
15-17	C2 目前值
15-18	C3 目前值
15-19	C4 目前值
15-20	C5 目前值
15-21	C6 目前值
15-22	C7 目前值
15-23	C8 目前值
範圍	【0~65534】

15-24	AS1 目前值
15-25	AS2 目前值
15-26	AS3 目前值
15-27	AS4 目前值
15-28	MD1 目前值
15-29	MD2 目前值
15-30	MD3 目前值
15-31	MD4 目前值
15-32	TD 目前值
範圍	【0~65534】

群組 16 LCD 功能群組

16- 00	主螢幕監看
範圍	【5~83】
16- 01	子螢幕監看 1
範圍	【5~83】
16- 02	子螢幕監看 2
範圍	【5~83】

- 電源開啟時有兩個監測項目顯示：主要監控和次要監控。
- 藉由參數 16-00 選擇要顯示在主監控畫面項目，並藉由參數 16-01 和 16-02 選擇次要監控項目，來監視 12-5~12-83 參數。

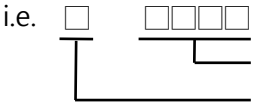
16- 03	顯示單位選擇																												
範圍	<p>【0】：頻率顯示單位為 0.01Hz</p> <p>【1】：頻率顯示單位為 0.01%</p> <p>【2】：頻率顯示單位為 RPM</p> <p>【3~39】：保留</p> <p>【40~9999】：使用者指定格式·輸入 0XXXX 表示 100%時的顯示為 XXXX</p> <p>【10001~19999】：使用者指定格式·輸入 1XXXX 表示 100%時的顯示為 XXX.X</p> <p>【20001~29999】：使用者指定格式·輸入 2XXXX 表示 100%時的顯示為 XX.XX</p> <p>【30001~39999】：使用者指定格式·輸入 3XXXX 表示 100%時的顯示為 X.XXX</p>																												
16- 04	工程單位選擇																												
範圍	<table style="width: 100%; border: none;"> <tr> <td>【0】：無工程單位</td> <td>【7】：FT</td> <td>【14】：m/s</td> <td>【21】：RPM</td> </tr> <tr> <td>【1】：FPM</td> <td>【8】：/s</td> <td>【15】：MPM</td> <td>【22】：Bar</td> </tr> <tr> <td>【2】：CFM</td> <td>【9】：/m</td> <td>【16】：CMM</td> <td>【23】：Pa</td> </tr> <tr> <td>【3】：PSI</td> <td>【10】：/h</td> <td>【17】：W</td> <td>【24】：kPa</td> </tr> <tr> <td>【4】：GPH</td> <td>【11】：°F</td> <td>【18】：kW</td> <td></td> </tr> <tr> <td>【5】：GPM</td> <td>【12】：inW</td> <td>【19】：m</td> <td></td> </tr> <tr> <td>【6】：IN</td> <td>【13】：HP</td> <td>【20】：°C</td> <td></td> </tr> </table>	【0】：無工程單位	【7】：FT	【14】：m/s	【21】：RPM	【1】：FPM	【8】：/s	【15】：MPM	【22】：Bar	【2】：CFM	【9】：/m	【16】：CMM	【23】：Pa	【3】：PSI	【10】：/h	【17】：W	【24】：kPa	【4】：GPH	【11】：°F	【18】：kW		【5】：GPM	【12】：inW	【19】：m		【6】：IN	【13】：HP	【20】：°C	
【0】：無工程單位	【7】：FT	【14】：m/s	【21】：RPM																										
【1】：FPM	【8】：/s	【15】：MPM	【22】：Bar																										
【2】：CFM	【9】：/m	【16】：CMM	【23】：Pa																										
【3】：PSI	【10】：/h	【17】：W	【24】：kPa																										
【4】：GPH	【11】：°F	【18】：kW																											
【5】：GPM	【12】：inW	【19】：m																											
【6】：IN	【13】：HP	【20】：°C																											

➤ **顯示單位選擇(16-03)**

可設置下列項目要顯示的單位。第 0 段速頻率設定(05-01)、寸動頻率(00-18)、第 1~15 段速頻率設定(06-01~06-15)、頻率命令(12-16)和輸出頻率(12-17)。

➤ **工程單位選擇(16-04)**

使用者可設定參數 16-03 及 16-04 改變顯示單位與工程單位。當顯示單位選擇(16-03)= 00040-39999，數位操作器上顯示的單位設定範圍和工程單位的顯示都會改變，會隨著 16-03 與 16-04 設定而改變的參數有第 0 段速頻率設定(05-01)、寸動頻率(00-18)、第 1~15 段速頻率設定(06-01~06-15)、頻率命令(12-16)和輸出頻率(12-17)。

16-03 設定	設定 / 顯示內容			
0	0.01 Hz			
1	0.01 % (最大輸出頻率 01-02=100%)			
2	頻率顯示單位為 RPM			
3- 39	保留			
00040 39999	設定小數點使用第五位數。 i.e.  (小數點後 0 位數) 00040 - 09999 : □□□□ (小數點後 1 位數) 10001 - 19999 : □□□. □ (小數點後 2 位數) 20001 - 29999 : □□. □□ (小數點後 3 位數) 30001 - 39999 : □. □□□ <範例> :			
	16-03 設定	顯示	顯示單位	顯示範例
	00040-09999	□□□□	依循 16-04 設定	<ul style="list-style-type: none"> ➢ 顯示 100%速度 · 設定 0200 ● 設定 16-03= 00200 (05-01, 06-01 至 06-15 設定範圍為 0040 至 9999) 。 ● 設定 16-04=0 (無單位)
	10001-19999	□□□. □		<ul style="list-style-type: none"> ➢ 顯示 100 %速度 · 設定 200.0 CFM ● 設定 16-03=12000 (05-01, 06-01 至 06-15 設定範圍為 0000 至 9999) 。 ● 設定 16-04=2 (CFM) ● 此狀況 · 速度 60 %將會顯示成 120.0 CFM
	20001-29999	□□. □□		<ul style="list-style-type: none"> ➢ 顯示 100 %速度 · 設定 65.00°C ● 設定 16-03=26500 (05-01, 06-01 至 06-15 設定範圍為 0000 to 9999) ● 設定 16-04=20 (°C) ● 此狀況 · 速度 60 %將會顯示成 39.00°C
30001- 9999	□. □□□	<ul style="list-style-type: none"> ➢ 顯示 100 %速度 · 設定 2.555 m/s ● 設定 16-03=32555 ● 設定 16-04=14 (m/s) ● 此狀況 · 速度 60 %將會顯示成 1.533 m/s 		

16- 05	LCD 背光
範圍	【0~7】

調整數位操作器的螢幕對比，當設定為 0，關閉螢幕背光。

16- 07	複製功能選擇
範圍	【0】 ：不進行參數複製 【1】 ：讀取變頻器參數存至操作器 【2】 ：將操作器參數寫入變頻器 【3】 ：比對變頻器和操作器參數
16- 08	允許讀取選擇
範圍	【0】 ：不允許讀取變頻器參數，存至操作器 【1】 ：允許讀取變頻器參數，存至操作器

➤ **LCD 數位操作器可進行下列功能**

- (1) 讀取：儲存變頻器之參數於數位操作器(INV → OP)。
- (2) 寫入：數位操作器之參數設定寫入儲存至變頻器 (OP→INV)。
- (3) 確認：比較參數設定值儲存於數位操作器至變頻器參數。

➤ **16-07= 0：不進行參數複製**

- (1) 當 16-07= 1：讀取(所有參數會從變頻器複製到數位操作器)。
- (2) 當 16-07= 2：寫入(所有參數會從數位操作器複製到變頻器)。
- (3) 當 16-07= 3：確認(變頻器內的參數設定會與數位操作器做比較)。

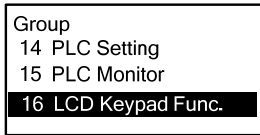
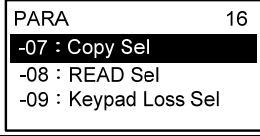
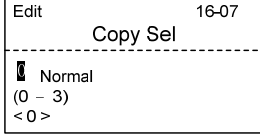
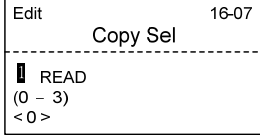
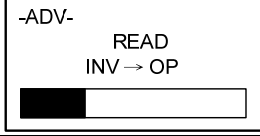
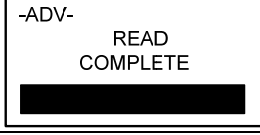
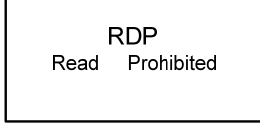
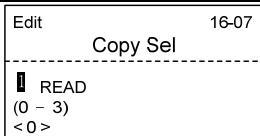
➤ **設定 16-08=0**

為了防止儲存於數位操作器內資料不慎被覆蓋。若 16-07=1 及進行讀取操作(儲存變頻器參數設定數位操作器)， “RDP Read Prohibited ” 警告訊息將會顯示於數位操作器，且讀取操作將會停止。

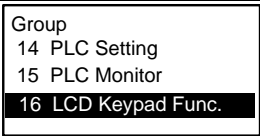
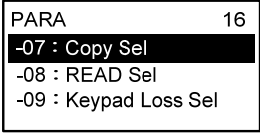
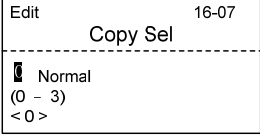
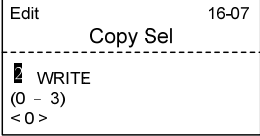
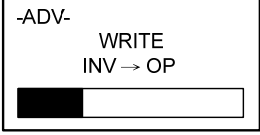
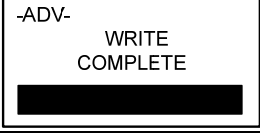
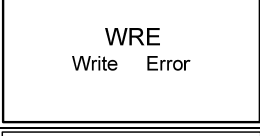
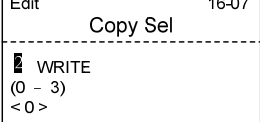
➤ **參考下列步驟進行複製功能操作，當使用寫入操作，檢查下列設定是一致的：**

- (1) 變頻器產品型式
- (2) 變頻器容量

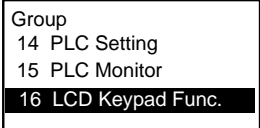
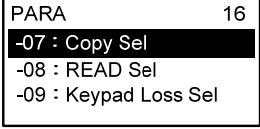
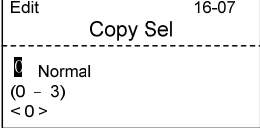
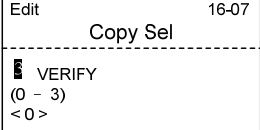
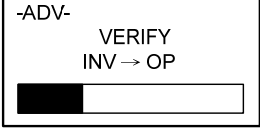

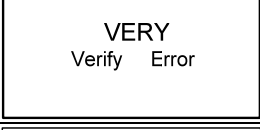
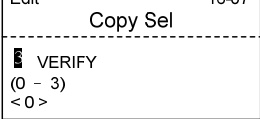
➤ READ：使用下列步驟儲存變頻器之參數設定於數位操作介面

步驟	螢幕顯示 (英文)	說明
1		在群組選單選擇複製功能參數群組(16)。
2		按下資料 / 輸入鍵, 且選擇複製功能選擇之參數 (16-07)顯示。
3		按下資料 / 輸入鍵顯示資料設定/讀取螢幕. (數字反白且閃爍)。
4		改變設定值為 1 (讀取) 使用增加鍵。
5		(1) 開始讀取操作 使用資料 / 輸入鍵顯示如左所示。 (2) LCD 顯示之底部會顯示條形圖表示讀取進度。
6		如果讀取成功, “ READ COMPLETE ” 將會顯示在數位操作介面。
		<ul style="list-style-type: none"> ➤ 錯誤訊息 “RDP Read Prohibited” 有可能發生儲存變頻器參數之設定數位操作介面之記憶體內。 ➤ 如果顯示錯誤, 按下任意鍵去除錯誤訊息且回到 16-07 顯示。
7		當按下 DSP/FUN 鍵, 顯示回到次目錄 (16-07) 。

寫入：使用下列步驟寫入參數設定值儲存數位操作者介面至變頻器內。

步驟	LCD 顯示 (英文)	說明
1		在群組選單選擇複製功能參數群組(16)。
2		按下資料/輸入鍵且選擇複製功能選擇參數(16-07) 顯示。
3		按下資料/輸入鍵顯示設定/讀取(數字反白且閃爍)。
4		改變設定值為 2 (寫入)使用增加鍵。
5		(1) 開始寫入操作 使用資料 / 輸入鍵顯示如左所示。 (2) 螢幕顯示之底部會顯示條形圖表示寫入進度。
6		寫入成功，“WRITE COMPLETE” 將會顯示在數位操作介面。 3 秒後顯示“WRITE SysInit”，此時請重新斷送電源一次，使系統進行參數載入流程。
		<ul style="list-style-type: none"> ➤ 錯誤訊息“WRE Write Error”有可能發生儲存變頻器參數之設定數位操作介面之記憶體內。 ➤ 如顯示錯誤，按下任一鍵去除錯誤訊息且回到 16-07 顯示。
7		當按下 DSP/FUN 鍵，顯示回到次目錄 (16-07)。

➤ 確認：使用下列步驟去比較變頻器之參數與數位操作介面之設定值。

步驟	LCD 顯示 (英文)	說明
1		在群組選單內，選擇複製功能之參數群組(16)。
2		按下資料/輸入鍵，並選擇複製功能選擇顯示參數 (16-07)。
3		按下資料/輸入鍵顯示設定/Read 螢幕(數目字會反白且閃爍)
4		使用增加鍵改變設定值至 3 (並確認之)。
5		<ul style="list-style-type: none"> ➤ 使用資料 / 輸入鍵開起確認操作，螢幕將會顯示如左畫面 ➤ LCD 之底部會出現條形圖，顯示確認中之進度。
6		如資料確認成功，“VERIFY COMPLETE” 將會顯示
		<ul style="list-style-type: none"> ➤ 錯誤信息“VRYE Verify Error”，可能會出現而確定之。 ➤ 如顯示錯誤，按任意鍵取消錯誤顯示和返回到 16-07 顯示。
7		當按下 DSP/FUN 鍵，顯示回到次目錄 (16-07)。

16-09	操作器斷線選擇
範圍	【0】 : LCD 操作器斷線時繼續運轉 【1】 : LCD 操作器斷線時顯示故障

若 00-02 設定為 0(運轉停止指令由操作器控制)，當數位操作器移除時，該參數會決定是否將變頻器停止。

17-自動調校功能群組

17- 00	自動調校模式選擇
範圍	【0】：旋轉自動調校 【1】：靜止自動調校 【2】：定子電阻量測 【3】：保留 【4】：迴路調校 【5】：旋轉自動調校整合(選項：4+2+0) 【6】：靜止自動調校整合(選項：4+2+1)
17- 01	馬達額定輸出功率
範圍	【0.00~600.00】 kW
17- 02	馬達額定電流
範圍	VF 模式：10%~120%變頻器額定電流 SLV 模式：25%~120%變頻器額定電流
17- 03	馬達額定電壓
範圍	200V：【50.0~240.0】 V 400V：【100.0~480.0】 V
17- 04	馬達額定頻率
範圍	【4.8~599.00】 Hz
17- 05	馬達額定速度
範圍	【0~24000】 RPM
17- 06	馬達極數
範圍	【2~16】 pole
17- 08	馬達無載電壓
範圍	200V：【50~240】 V 400V：【100~480】 V
17- 09	馬達激磁電流
範圍	【15~70】 %馬達額定電流
17- 10	自動調校啟動
範圍	【0】：無效 【1】：有效
17- 12	馬達漏感比例
範圍	【0.1~15.0】 %
17- 13	馬達滑差頻率
範圍	【0.10~20.00】 Hz
17- 14	旋轉調校型式選擇
範圍	【0】：VF 型旋轉自動調校 【1】：向量型旋轉自動調校

- (1) 馬達額定電壓設定值針對 220V 級，兩倍值為 440V 級。
- (2) 馬達額定頻率設定範圍會依照 00-27(HD/ND 模式)、00-00(控制模式)或機種別有所不同，詳細額定頻率設定範圍，可依照章節 3.4.1 表格所示。
- (3) 設定馬達額定輸出功率(17-01)、馬達額定電流(17-02)、馬達額定電壓(17-03)、馬達額定頻率(17-04)、馬達額定速度(17-05)及馬達極數(17-06)等參數進行自動調校操作。

➤ **自動調校模式選擇(17-00)**

使用旋轉型自動調校可獲得較高性能。當執行完旋轉型自動調校後，馬達 1 激磁電流(02-09)、馬達 1 鐵心飽和係數 1 (02-10) 馬達 1 鐵心飽和係數 2 (02-11) 馬達 1 鐵心飽和係數 3 (02-12)會填入自動調測得到的數值。

➤ **靜止型自動調校(17-00=1)**

則馬達於自動調校時不會轉動。當執行完靜止型自動調校後，馬達漏感比(02-33) 馬達滑差(02-34)會填入自動調測得到的數值。

➤ **定子電阻量測(17-00=2)**

是針對長導線情況使用(馬達配線 50 公尺以上)。當執行完定子電阻量測後，馬達 1 線間電阻(02-15)會填入自動調測得到的數值。

➤ **迴路調校(17-00=4)**

是針對電流迴路響應進行優化，可以改善電流和轉矩的響應與頻寬。

➤ **旋轉自動調校整合(17-00=5)**

是三合一自動調校，內含迴路調校(17-00=4)+定子電阻量測(17-00=2)+旋轉型自動調校(17-00=0)。

➤ **靜止自動調校整合(17-00=6)**

是三合一自動調校，內含迴路調校(17-00=4)+定子電阻量測(17-00=2)+靜止型自動調校(17-00=1)。

➤ **馬達額定輸出功率(17-01)**

初始值依變頻器容量(13-00)而定，請依馬達銘牌規範設定。

➤ **馬達額定電流(17-02)**

- (1) 初始值依變頻器容量(13-00)而定，請依馬達銘牌規範設定。
- (2) 設定範圍為變頻器額定電流的 10 %至 120 %。
- (3) 若是 SLV 模式，設定範圍為變頻器額定電流的 25 %至 120 %。

➤ **馬達額定電壓 (17-03)**

初始值依變頻器容量(13-00)而定，請依馬達銘牌規範設定。當馬達額定電壓高於變頻器輸入電壓，需防止變頻器輸出電壓飽和 (見範例一)。

➤ **馬達額定頻率(17-04)**

請依馬達銘牌規範設定。

➤ **馬達額定速度(17-05)**

請依馬達銘牌規範設定。

➤ **馬達極數(17-06)**

設定馬達極數，其設定範圍為 2~16 極(偶數)。

➤ **馬達無載電壓(17-08)**

- (1) 主要針對 SLV 模式。設定值約為低於輸入電壓的 10~50V 可確保在額定頻率時的轉矩效能。
- (2) 馬達無載電壓 (17-08) 設定約為馬達額定電壓 85~95%，一般而言，馬達的馬力數越大所設定之馬達無載電壓可越接近馬達額定電壓，但不能大於額定電壓。
- (3) 馬達無載電壓可設定大於變頻器實際輸入電壓，但此情形下建議馬達在較低的頻率下運轉，若在額定頻率運轉，容易出現過電壓故障的情形。
- (4) 馬達功率越大，無載電壓越大。
- (5) 無載電壓較小將會降低無載電流，當負載加入時，減弱磁通並增加電流。
- (6) 無載電壓越大則無載電流越大，當負載加入時，提高磁通並降低電流。增加磁通容易產生返電動勢且使轉矩控制失敗。

➤ **馬達激磁電流(17-09)**

- (1) 只有靜止型或定子電阻量測自動調校(17-00=1 或 17-00=2)時可設定。
- (2) 旋轉自動調校會自動量測馬達激磁電流，故此參數不會出現。
- (3) 馬達激磁電流設定經驗值為 33%。試運轉的時候請根據參數器會出現 "Atune" 訊息。若馬達自動調校結束，會顯示 "AtEnd" 訊息。

➤ **自動調校錯誤履歷(17-11)**

- (1) 馬達自動調校過程中失敗，會顯示 "AtErr" 訊息，錯誤訊息顯示顯示在 17-11
- (2) 自動調校錯誤原因與排除請參考第五章

註：馬達調校錯誤履歷(17-11)是紀錄上一次馬達自動調校錯誤之結果。

➤ **馬達漏感比(17-12)**

- (1) 只有定子電阻量測自動調校(17-00=2)時可設定。
- (2) 在靜止自動調校和旋轉自動調校時會自動量測馬達漏感比，故此參數不會出現。
- (3) 設定經驗值為 4%。試運轉的時候請根據參數群組 02-33 馬達漏感比的說明進行調整。

➤ **馬達滑差(17-13)**

- (1) 只有定子電阻量測自動調校(17-00=2)時可設定。
- (2) 在靜止自動調校和旋轉自動調校時會自動量測馬達漏感比，故此參數不會出現。
- (3) 設定值請根據 02-34 馬達滑差參數的說明去計算。

範例 1：馬達額定電壓(440V/60Hz) 高於變頻器輸入電壓(380V/50 Hz)。

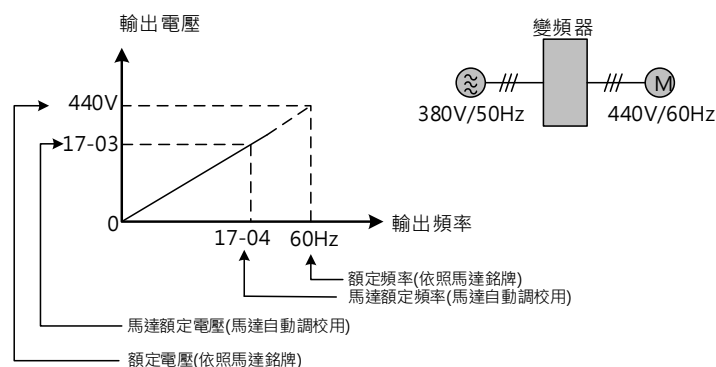


圖 4.3.98 額定電壓及頻率設定

- 步驟 1：設定自動調校模式選擇(17-00)、依馬達銘牌設定馬達額定輸出功率(17-01)與額定電流(17-02)。
- 步驟 2：依馬達銘牌規範設定馬達額定電壓(17-03)=440V。
- 步驟 3：依馬達銘牌規範設定馬達額定頻率(17-04)=60Hz。
- 步驟 4：依馬達銘牌規範設定馬達額定速度(17-05)、馬達極數(17-06)。
- 步驟 5：設定馬達無載電壓(17-08)=360V，針對轉矩控制設定值低於輸入電壓 20V。
- 步驟 6：進行自動調校，自動調校啟動(17-10)=1 後，進入準備畫面，按下 Run 鍵即開始進行自動調校。
馬達額定頻率(17-04)於自動調校期間自動設定為馬達 1 基底頻率(01-12)。
如果馬達 1 最大輸出頻率(01-02)與馬達 1 基底頻率(01-12)不同，完成自動調校後，系統會自動將馬達 1 最大輸出頻率(01-02)設定為馬達 1 基底頻率(01-12)。

- 當變頻器輸入電壓(或頻率)高於馬達額定電壓(或頻率)時，馬達額定電壓(17-03)及馬達額定頻率(17-04)依馬達銘牌上設定。

例 2：變頻器輸入電源電壓及頻率 (440V/50Hz)比馬達額定電壓及頻率(380V/33Hz)高時
設定 17-03= 380V (馬達額定電壓)及 17-04= 33Hz (馬達額定頻率)。

➤ 馬達與變頻器間之長導線

- (1) 當馬達與變頻器間配線超過 50 公尺，請務必執行長導線靜止型自動調校(17-00=2)。若希望得到高效率之向量控制，先使用短線進行旋轉型自動調校(17-00=0)，再執行長導線靜止型自動調校(17-00=2)。
- (2) 若旋轉型自動調校(17-00=0)無法執行，手動輸入馬達 1 互感(02-18)、馬達 1 激磁電流(02-09)、馬達 1 鐵心飽和補償因子 1~3(02-11~02-13)。
- (3) V/F 控制時長導線應用務必執行長導線靜止型自動調校(17-00=2)。

➤ 旋轉調校型式選擇(17-14)

- (1) 只有旋轉型自動調校(17-00=0)和旋轉自動調校整合(17-00=5)時可設定。
- (2) VF 型旋轉自動調校(17-14=0)適用在 VF 模式下，空載可以穩定運轉不振盪的一般標準感應馬達，其泛用性最高。
- (3) 向量型旋轉自動調校(17-14=1)適用在 VF 模式下，空載易振盪的特殊感應馬達，此類型馬達多半偏高速型。如果 VF 型旋轉自動調校(17-14=0)失敗，改用向量型旋轉自動調校(17-14=1)再試一次。
- (4) 向量型旋轉自動調校(17-14=1)因為內部使用電流向量架構量測馬達的無載電流，在特殊感應馬達的場合下可以迴避 VF 下電流易振盪的問題。

群組 18 滑差補償功能群組

18-00	低速滑差補償增益
範圍	【0.00~2.50】
18-01	高速滑差補償增益
範圍	【-1.00~1.00】
18-02	滑差補償限制
範圍	【0~250】%
18-03	滑差補償濾波時間
範圍	【0.0~10.0】Sec
18-04	回昇滑差補償選擇
範圍	【0】：無效 【1】：有效
18-05	FOC 延遲時間
範圍	【1~1000】mSec
18-06	FOC 增益
範圍	【0.00~2.00】

- 無論負載如何改變，滑差補償機能是根據輸出電流計算馬達轉矩和控制馬達定速度運轉。
- 當操作變動負載時，滑差補償機能是用於提高速度的準確性，主要用於 V/F 控制模式。

V/F 模式調整

- 低速滑差補償增益(18-00)。

18-00 出廠設定為 0.0 (當 18-00= 0.0，滑差補償機能為關閉)。

低速滑差補償增益(18-00)的調整流程如下：

- (1) 正確地設定額定滑差及無載電流(02-00)。
- (2) 設定低速滑差補償增益(18-00)
- (3) 有負載情況下運轉，量測速度及調整低速滑差補償增益(18-00)且以 0.1 為單位增加。
 - ✓ 若馬達轉速低於目標轉速，增加低速滑差補償增益 (18-00) 設定值。
 - ✓ 若馬達轉速高於目標轉速，降低低速滑差補償增益 (18-00) 設定值。

當輸出電流 (12-18) 大於馬達 1 無載電流(02-00)，滑差補償啟動，輸出頻率將從 f1 提高至 f2。參考圖 4.3.99，滑差補償值請參考下列公式：

$$\text{滑差補償值} = \text{馬達額定滑差頻率} \times \frac{[\text{輸出電流}(12-18) - \text{馬達1無載電流}(02-00)]}{[\text{馬達1額定電流}(02-01) - \text{馬達1無載電流}(02-00)]}$$

$$\text{馬達額定滑差頻率}(f) = \frac{(\text{馬達無載同步轉速} - \text{馬達滿載額定轉速})(N) \times \text{馬達極數}(P)}{120}$$

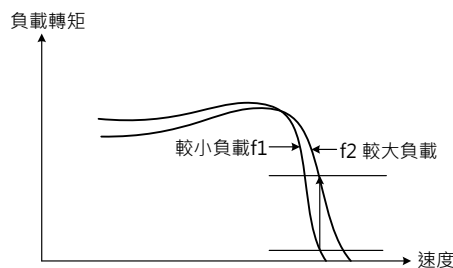


圖 4.3.99 滑差補償輸出頻率

➤ 高速滑差補償增益(18-01)

- (1) 當負載耦合時，利用此參數控制中、高速時的速度精度。通常不需調整。
- (2) 調整 18-00 後，增加參考頻率並觀察速度有無誤差，若速度誤差仍然存在，可增加 18-01 設定值進行補償。
- (3) 提高馬達額定頻率(01-12 基本頻率)、增加 18-01 設定值，降低速度誤差。
- (4) 若因馬達溫度過高而導致速度精度變差，針對 18-00 及 18-01 設定值進行調整較為適當。
- (5) 相較於 18-00，18-01 不同之處在於，整個速度範圍中，18-01 是個可變動的增益值。

18-01 定義在馬達額定轉速下之滑差補償，其原理計算式如下：

$$\text{滑差補償增益} = (\text{低速滑差補償增益} + \text{高速滑差補償增益}) \times \frac{\text{參考頻率}}{\text{馬達額定頻率(01-12)}}$$

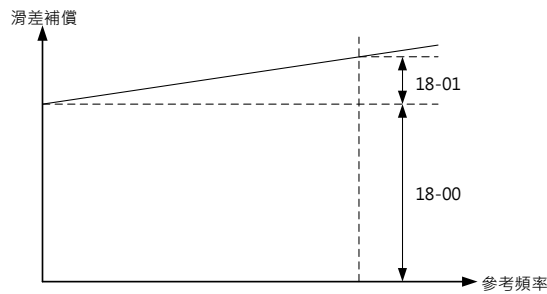


圖 4.3.102 18-00/18-01 滑差補償增益 v.s 頻率參考

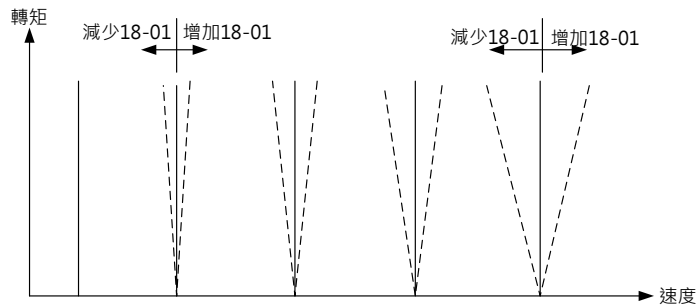


圖 4.3.103 18-01 轉矩速度曲線影響

➤ 滑差補償限制(18-02)

- (1) 滑差補償限制 18-02 設定，如圖 4.3.100 所示定轉矩及定功率。
- (2) 若 18-02 設定為 0%，滑差補償機能關閉。

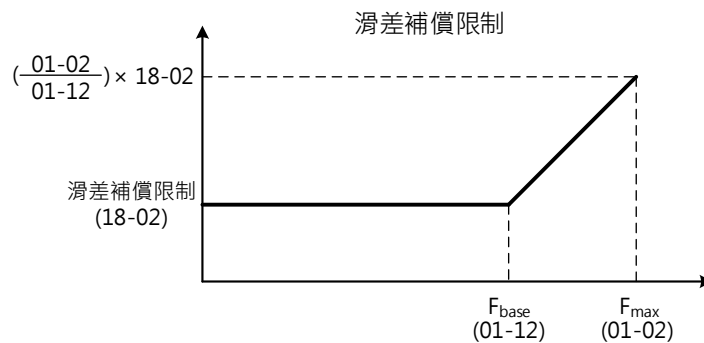


圖 4.3.100 滑差補償限制

調整低速滑差補償增益 18-00，若實際的馬達轉速仍低於目標轉速，馬達可能已經到達滑差補償限制。請確保該值的滑差補償限制 18-02 和參考頻率不超過機器的容許極限。

➤ 滑差補償濾波時間(18-03)

V/F 模式滑差補償的濾波時間。

➤ 回昇期間滑差補償選擇(18-04)

- (1) 回昇期間滑差補償機能的啟動或關閉選擇。
- (2) 回昇期間(減速)，在 SLV 模式下，有速度精度需求設定 18-04 為 1(啟動)。
- (3) 當滑差補償功能的使用時，再生能源是短暫增加(18-04=1)，此情況可能需要剎車模組(剎車電阻)。

SLV 模式調整

➤ 滑差補償增益

- (1) 當耦合負載情況下，可設定此增益來控制所有範圍的速控精度。
- (2) 若在速度低於 2Hz 且馬達速度下降，增加 18-00 設定值。
- (3) 若在速度低於 2Hz 且馬達速度上升，降低 18-00 設定值。

在所有範圍的速控精度，18-00 為固定值，因此即使在低速時已進行精度調整，仍然會在高速時產生些許誤差。若無法接受高速時的速度誤差，可利用 18-01 外加補償值或繼續調整 18-00，但可能會犧牲掉低速的速度精度。

18-00 對於轉矩-速度影響如下圖所示：

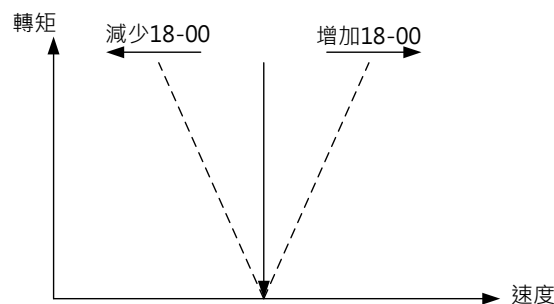


圖 4.3.101 18-00 對於轉矩-速度影響

➤ FOC (Flux Orient Control)延遲時間(18-05)

- (1) 在 SLV 模式下，磁通滑差補償取決於轉矩電流與激磁電流。
- (2) 若馬達在額定頻率下承受超過 100%的負載時，電感及電阻的電壓驟降可能會導致變頻器輸出飽和且造成電流抖動。磁通滑差補償將對轉矩電流與激磁電流進行解耦合，則電流抖動現象將會解決。
- (3) 18-05 設定磁通滑差延遲時間。
- (4) 在緩慢或穩態運轉時可增加 18-05。快速運轉則調整 18-06。

➤ 滑差補償增益(18-06)

若馬達在額定頻率及滿載時抖動，逐步減少 18-06 設定值至抖動減緩。

20-速度控制功能群組

20-00	ASR 增益 1
範圍	【0.00~250.00】
20-01	ASR 積分時間 1
範圍	【0.001~10.000】 Sec
20-02	ASR 增益 2
範圍	【0.00~250.00】
20-03	ASR 積分時間 2
範圍	【0.001~10.000】 Sec
20-04	ASR 積分時間限制
範圍	【0~300】 %
20-07	加減速 P/PI 選擇
範圍	【0】: PI 速度控制只在定速時有效；加減速時只使用 P 控制 【1】: PI 速度控制在定速及加減速都有效
20-08	ASR 延遲時間
範圍	【0.000~0.500】 Sec
20-09	速度觀測增益 1
範圍	【0.00~2.55】
20-10	速度觀測積分時間 1
範圍	【0.01~10.00】 Sec
20-11	速度觀測增益 2
範圍	【0.00~2.55】
20-12	速度觀測積分時間 2
範圍	【0.01~10.00】 Sec
20-13	速度回授低通濾波常數 1
範圍	【1~1000】 mSec
20-14	速度回授低通濾波常數 2
範圍	【1~1000】 mSec
20-15	ASR 增益改變頻率 1
範圍	【0.0~599.0】 Hz
20-16	ASR 增益改變頻率 2
範圍	【0.0~599.0】 Hz
20-17	低速轉矩補償增益
範圍	【0.00~2.50】
20-18	高速轉矩補償增益
範圍	【-10~10】 %
20-33	定速偵測準位
範圍	【0.1~5.0】 %

參數 20-33 定速偵測準位主要是針對 20-07 設定為 0 且頻率指令來源使用類比輸入時，因為類比輸入訊號會因為雜訊造成系統判斷未到達定速，而產生問題。因此可調整 20-33 參數避免此情況發生。

➤ 下列圖為速度控制迴圈架構(ASR)。

SLV 控制模式：

- (1) SLV 控制模式使用速度估測器輸出當作速度回授值。速度控制系統 (ASR) 調整輸出頻率，使回授速度追隨速度命令值 0。
- (2) SLV 模式包含速度估測器，用來估測馬達速度。為了降低雜訊的干擾，加入低通濾波器及速度回授補償器。
- (3) ASR 積分器輸出可被清除(03-00 to 03-05=43)，ASR 控制器輸出經過低通濾波後，並經過限制器後輸出轉矩命令。

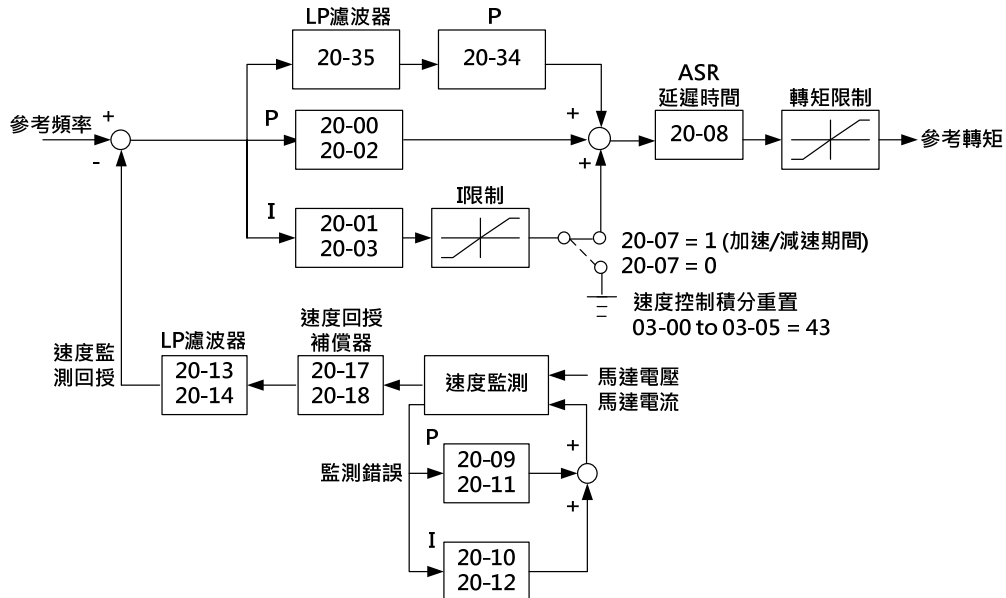


圖 4.3.108 速度控制架構(SLV 模式)

ASR 設定(SLV/PMSLV 控制模式)

➤ SLV 模式:

- (1) SLV 模式針對高速及低速區段，速度控制器分別擁有高速增益 20-00/20-01 及低速增益 20-02/20-03 提供調整。高低速的切換設定由 20-15 及 20-16。
- (2) 類似 ASR 增益，速度估測器含高速增益 20-09/20-10 及低速增益 20-11/20-12。高低速切換點也由 20-15 及 20-16 設定。
- (3) 速度估測器擁有低通濾波器可降低速度回授干擾。20-13 及 20-14 分別定義為高速及低速之低通濾波時間常數。高低速切換點也由 20-15 及 20-16 設定。
- (4) 20-17 設定速度回授的低速補償增益。
- (5) 20-18 設定速度回授的高速補償增益。
- (6) 當頻率參考大於 20-16 設定時，高速 ASR/估測器增益及低通濾波時間常數將完全提供。當頻率參考低於 20-15 設定時，低速 ASR/估測器增益及低通濾波時間常數將完全提供。當速度命令介於 20-15 與 20-16 之間時，增益及時間常數將會線性及平順的切換。

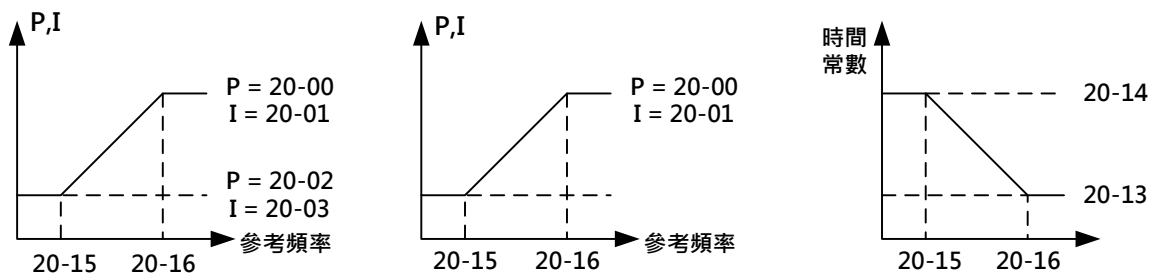


圖 4.3.112 SLV 模式之 ASR 增益設定

➤ 調整速度控制增益

進行增益調整時，可使用多機能類比輸出端子(AO1)來監控輸出頻率及馬達速度(如圖 4.3.112)。

➤ SLV 模式增益調整(20-00~20-03, 20-09~20-18)

- (1) 調整低速 ASR PI 增益 20-02~20-03 在參考頻率低於 20-15。
- (2) 調整高速 ASR PI 增益 20-00~20-01 在參考頻率高於 20-16。
- (3) 一般來說低速 ASR 增益可與高速增益設定相同。當系統因為機械共振等因素產生震盪時，可調整低速或高速增益來改善。
- (4) 若調整 ASR PI 增益 20-00~20-03 無法改善系統響應問題，降低低通濾波時間常數 20-13~20-14 來增加回授系統的頻寬並重新調整 ASR 增益。
- (5) 調整低速低通濾波時間常數 20-14 在參考頻率低於 20-15。
- (6) 調整高速低通濾波時間常數 20-13 在參考頻率高於 20-16。
- (7) 增加低通濾波時間常數可以限制速度回授系統之頻寬及降低整個系統的響應。如此一來可降低速度回授訊號干擾，但對於瞬間負載的反應能力較差。若系統的負載變化不大且需要穩定的運轉，可使用此方法進行調整。速度回授的低頻寬必須伴隨著 ASR 的低增益來保證穩定的運轉。
- (8) 降低低通濾波時間常數可增加速度回授頻寬及整個系統的響應能力。如此一來將容易接收到速度回授的干擾訊號，但擁有較高的負載瞬間衝擊能力。若系統負載變動快速且需要快速響應能力，可使用此方法進行調整。速度回授的高頻寬允許較高的 ASR 增益。
- (9) 若調整 20-00~20-03 及低通濾波時間常數 20-13~20-14 仍無法獲得快速的響應能力，可能需要調整速度估測器的 PI 增益 20-09~20-12。
- (10) 速度估測的高增益(較大的比例(P)增益及較小的積分(I)時間)可增加速度回授頻寬但也容易受干擾而造成系統不穩定。
- (11) 速度估測的低增益(較小的比例增益及較大的積分時間)將會降低速度回授頻寬但也可避免干擾使系統更加穩定。
- (12) 一般來說，ASR 的設定值已符合大部分的應用。調整低通濾波時間常數及速度估測器是相當複雜、有風險的，我們不建議使用者過度進行調整。
- (13) 20-15 定義低速增益切換頻率而 20-16 則定義為高速增益切換頻率。
- (14) 當速度低於 20-15，變頻器將輸出更大的激磁電流使低速運轉更加精確。當頻率參考大於 20-16，變頻器輸出無載電壓(02-19)下的額定激磁電流。
- (15) 一般來說 20-15 應該設定在 5~50%的馬達基頻。若此設定值太高，變頻器輸出可能會飽和。20-16 應該設定 4Hz 且高於 20-15。
- (16) 若重載運轉(高於 100%) 穩定在中速但在高速時抖動，降低無載電壓(02-19)或調整 FOC 參數(18-05~18-06)。
- (17) 20-17 及 20-18 分別在低速及高速時補償速度回授。
- (18) 設定 20-17 來調整速度低於 2Hz 時的無載速度。調整 20-17 類似於增加一個偏移量至轉矩-速度曲線當中。當無載速度低於頻率參考時，增加 20-17。當無載速度高於頻率參考時，降低 20-17。

➤ 20-17 對於轉矩-速度曲線的影響如下圖所示:

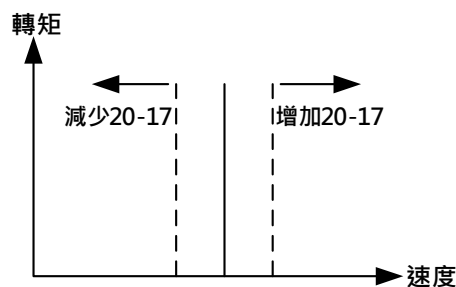


圖 4.3.115 20-17 對於轉矩-速度曲線的影響

- 設定 20-18 來調整中高速範圍的無載速度。(通常不需要進行調整)。20-18 其轉矩-速度曲線如下:

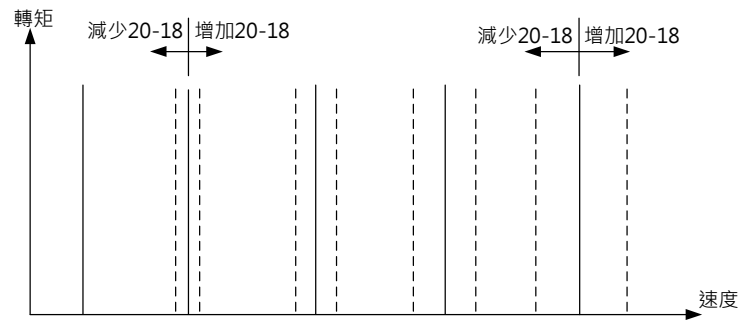


圖 4.3.116 20-18 對於轉矩-速度曲線的影響

- ASR 積分限制 (20-04)

設定較小的值可防止瞬間負載的變化。

- ASR 主要延遲時間 (20-08).

- (1) 通常不需調整。
- (2) 20-08 設定值較高時，將使速度響應降低，但系統較不易發生震盪。

20- 34	降轉補償增益
範圍	【0 ~25600】
20- 35	降轉補償時間
範圍	【0~30000】 mSec

參考圖 4.3.108，降轉轉矩補償機能可以縮小 ASR 在衝擊負載下的掉轉特性，說明如下

- 20-34 降轉補償增益：此增益效果同 ASR 的比例增益(20-00，20-02)，且此參數搭配低通濾波器時間常數(20-35)，可以防止振盪。
- 20-35 降轉補償時間：此時間常數用來抑制 20-34 產生的震盪。但是過大的補償時間常數會導致輸出響應變慢，反而不利掉轉補償。
- 20-34 建議值為 30~50，20-35 建議值為 50~100ms。

群組 21 轉矩限制參數群組

21-05	正轉矩限制
範圍	【0~300】%
21-06	負轉矩限制
範圍	【0~300】%
21-07	正轉回昇轉矩限制
範圍	【0~300】%
21-08	反轉回昇轉矩限制
範圍	【0~300】%

(1) 在 SLV 和 PMSLV 模式下有四個轉矩限制值可以分別設定：

- I. 正轉側的正轉矩限制 (21-05 正轉矩限制)
- II. 反轉側的正轉矩限制 (21-08 反轉回昇轉矩限制)
- III. 反轉側的負轉矩限制 (21-06 負轉矩限制)
- IV. 正轉側的負轉矩限制 (21-07 正轉回昇轉矩限制)

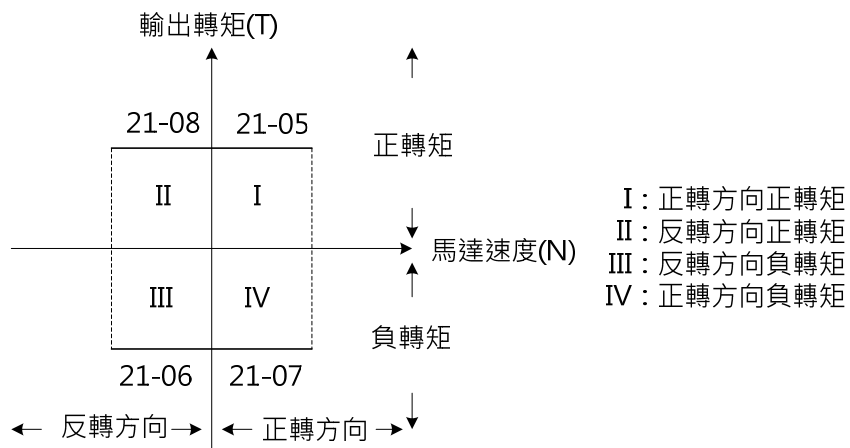


圖 4.3.117 四象限之轉矩限制設定

群組 22 PM 馬達參數群組

22- 00	PM 馬達額定功率
範圍	【0.00~600.00】 kW
22- 02	PM 馬達額定電流
範圍	變頻器額定電流的 25%~200%
22- 03	PM 馬達極數
範圍	【2~96】 Poles
22- 04	PM 馬達額定轉速
範圍	【6~60000】 RPM
22- 05	PM 馬達最大轉速
範圍	【6~60000】 RPM
22- 06	PM 馬達額定頻率
範圍	【4.8~599.0】 Hz

PM 馬達參數設定如下所示。此參數群可經由設定參數(13-08) 回覆初始值。在初始化之前請先確認參數 (13-00)機種別是否設定無誤。

(2) PM 馬達額定功率(22-00)

依照馬達銘牌設定額定功率

(3) PM 馬達額定電流(22-02)

依照馬達銘牌設定額定電流。

(4) PM 馬達極數(22-03)

依照馬達銘牌設定馬達極數

(5) PM 馬達額定轉速(22-04)

依照馬達銘牌設定額定轉速。

(6) PM 馬達最大轉速(22-05)

依照馬達銘牌設定最大轉速

(7) PM 馬達額定轉速(22-04)

依照馬達銘牌設定額定轉速

(8) PM 馬達最大轉速(22-05)

依照馬達銘牌設定最大轉速

(9) PM 馬達額定頻率(22-06)

依照馬達銘牌設定額定頻率

PM 馬達額定轉速(22-04)與 PM 馬達額定頻率(22-06) , 只需設定其中之一即可 , 程式會自動計算另一個 , 其公式 : PM 馬達額定轉速(22-04)=[120f*(22-06 PM 馬達額定頻率)]/P(22-03 PM 馬達極數)

22- 10	PM SLV 啟動電流
範圍	【20.0 ~ 200.0】%
22- 11	I/f 模式啟動頻率切換點
範圍	【1.0 ~ 20.0】%
22- 14	PM 定子電阻
範圍	【0.001 ~ 30.000】Ω
22- 15	PM D 軸電感
範圍	【0.01 ~ 300.00】mH
22- 16	PM Q 軸電感
範圍	【0.01 ~ 300.00】mH
22-18	弱磁限制
範圍	【0 ~ 100】%
22- 21	PM 馬達調校
範圍	【0】：不進行 PM 馬達調適 【1】：參數自動調測
22- 22	PM 馬達調校故障履歷
範圍	【0】：無誤 【5】：迴路調整逾時 【7】：其他馬達調校錯誤 【9】：迴路調整時，電流異常
22- 23	PM SLV 開迴路加速時間
範圍	【0.1~10.00】Sec
22- 25	PM 馬達起始位置檢測
範圍	【0】：不檢測 【1】：每次運轉都檢測

(10) PMSLV 啟動電流(22-10)

設定啟動時之轉矩電流，單位為馬達額定電流百分比。

(11) I/f 模式啟動頻率切換點(22-11)。

設定 PM 馬達無回授向量模式由開迴路切換至閉迴路之轉換頻率點，單位為馬達額定速度百分比。

(12) PM 馬達的電樞電阻(22-14)

以 0.001Ω 為單位設定馬達每相的電阻(請注意不要與線間電阻混淆)。進行馬達自動調測(22-21)時此參數會被自動設定。

(13) PM 馬達的 D 軸電感(22-15)

以 0.001mH 為單位設定馬達的 d 軸電感。進行馬達自動調測(22-21)時此參數會被自動設定。

(14) PM 馬達的 Q 軸電感(22-16)

以 0.001mH 為單位設定馬達的 q 軸電感。進行馬達自動調測(22-21)時此參數會被自動設定。

(15) 弱磁限制(22-18)

設定此參數以限制最大弱磁能力，其單位為馬達額定電流百分比。若設定參數(22-05)馬達最大轉速大於參數(22-04)馬達額定轉速，且參數(22-18)不為零時，設定之轉速命令大於額定轉速時，PM 馬達會進入弱磁操作區。

(16) PM 馬達調校(22-21)

警告！

進行 PM 馬達調校時，通電狀態下觸摸馬達可能導致觸電。調校結束前，請勿觸摸馬達。

- (1) 在選擇 PM 馬達調校前，請先依照馬達銘牌值輸入馬達資訊(22-00)~(22-06)。若控制模式選擇 5 (PMSLV)，請選擇 1(參數自動調測)進行適當的馬達調校。
- (2) 在調校過程中發生錯誤，請依故障排除說明先排除問題，並再次使用相對應控制模式的調校。
- (3) PM 馬達調校 (22-21) 選擇 1(參數自動調測)，按 ENTER 後，會進入 PM 馬達調校畫面，操作器會出現 “IPrdy” 的訊息，按 RUN 後即開始進行 PM 馬達調校，操作器會出現 “IPtun” 訊息，若 PM 馬達調校成功，會顯示“IPEnd” 訊息，若 PM 馬達調校過程按停止中斷，會顯示“IPbrd” (PM 馬達調校中斷) 的訊息。

註：若變頻器已進行過馬達調校，重新送電後不需再進行調校。

(17) PM 馬達調校故障履歷(22-22)

若 PM 馬達調校失敗，面板會顯示 “IPErr” (PM 馬達調校失敗)的訊息，錯誤原因與排除請參考第五章。(PM 馬達調校故障履歷(22-22)是紀錄前次馬達自動調校結果，若放棄或成功則會顯示無錯誤。)

(18) PMSLV 開迴路加速時間(22-23)

設定 PM 馬達無回授向量模式時，由靜止狀態下加速至最低運轉頻率之轉換頻率點(22-11)，所需要的加速時間，其單位為秒。

註：若馬達於開迴路啟動時容易出現故障提示或馬達過於抖動，可適當地增減加速時間，並且請依照不同的應用場合或負載特性，適當的調整加速時間。

(19) PM 馬達初始位置檢測(22-25)

使用於 PM 馬達無回授向量模式。

於啟動時，會先偵測馬達初始的轉子位置資訊，以避免馬達轉子啟動時出現反轉，但使用時會產生一定的音頻。若啟動時不允許反轉之應用場合，建議設定為 1(每次運轉都檢測)，反之則可設定為 0(不檢測)。

23 泵浦/HVAC 機能參數群組

23-00	機能選擇
範圍	【0】：無效 【1】：泵浦選擇 【2】：HVAC 選擇 【3】：壓縮機選擇

- 單/多泵浦接線方式請參照 3.3 變頻器週邊設備配線及注意事項
 - 參數 23-00 可選擇使用泵浦或者是 HVAC 功能，此功能會依據泵浦或者是 HVAC 影響 PID 目標值及 23 群組功能開啟，當 23-00=1 或 2 時，10-03=1 PID 機能也會被啟用。
 - 當 23-00=1 時，LCD 操作器會自動切換 16-00 主螢幕監看改成工作壓力設定 12-74，16-01 子螢幕監看 1 改成壓力回授值 12-75，16-02 子螢幕監看 2 改成頻率輸出 12-17。
 - 當 23-00=2 時，LCD 操作器會自動切換 16-00 主螢幕監看改成流量計目標 12-77，16-01 子螢幕監看 1 改成流量計回授值 12-71，16-02 子螢幕監看 2 改成頻率輸出 12-17。
 - 23-00 選擇 3(壓縮機選擇)則除了不支援 PID 模式，其它 00-05 頻率命令來源都可設定選擇，而 01-00 之 V/F 曲線會被限制於 F，在 01-07 中間輸出電壓，會自動設定為 01-03 最大輸出電壓的一半。

備註 1: LED 操作器顯示部分請參照 23-05 設定

備註 2: 如果進行模式切換 00-00，泵浦與壓縮機選擇在不是 V/F 模式，23-00 會切成無效。

23-01	單多泵浦及主副機設定
範圍	【0】：單 Pump 【1】：主機 【2】：副機 1 【3】：副機 2 【4】：副機 3

- 23-01 可設定此台變頻器當主機或者副機 1~3，設定完成後依照圖 4.3.119 雙泵浦啟動功能流程，進行多台泵浦使用，但如果設定完後需斷送電讓參數寫入。

23-02	工作壓力設定
範圍	【0.10 ~ 650.00】 PSI

- 依據 23-02 泵浦系統所使用之壓力傳送器(Pressure Transmitter)之壓力值設定，但之前必須將 10-00 設定為 0(由操作器給定)回授值會才依據此設定。

23-03	壓力傳送器最大壓力
範圍	【0.10 ~ 650.00】 PSI

- 依據 23-03 泵浦系統所使用之壓力傳送器(Pressure Transmitter)為最大壓力值設定，23-02 會被此值給限制。

23-04	泵浦壓力命令來源
範圍	【0】：由 23-02 參數設定 【1】：由 AI 設定

- 工作壓力命令來源可由 23-04 來設定是由 23-02(工作壓力設定)或者由 AI 給定值(如果要設定 AI 端請參照 10-00)。

23-05	顯示方式選擇
範圍	【0】：顯示目標壓力及回授壓力 【1】：僅顯示目標壓力 【2】：僅顯示回授壓力

➤ 23-05 顯示方式選擇，可一起顯示目標壓力及回授壓力或者單獨顯示。

- 當 23-05=0000：Led 面板顯示壓力設定及回授壓力值。

20 10

七段顯示器左兩位為設定壓力值，右兩位為回授壓力值

而當 23-00=2(HVAC 選擇)單位將乘 1000 倍，所以當顯示 5.0 時表示為 5000GPM

- 當 23-05=0001：LED 面板僅顯示設定壓力值。

20

- 當 23-05=0002：LED 面板僅顯示回授壓力值。

0 10

備註：

若配合 LED 操作器，使用 PUMP 模式 23-03 需 ≤ 99.0 PSI

若使用 PID 模式，10-33 ≤ 999 且 10-34 為 1

23-06	比例增益(P)
範圍	【0.00~10.00】
23-07	積分時間(I)
範圍	【0.0~100.0】 Sec
23-08	微分時間(D)
範圍	【0.00~10.00】 Sec

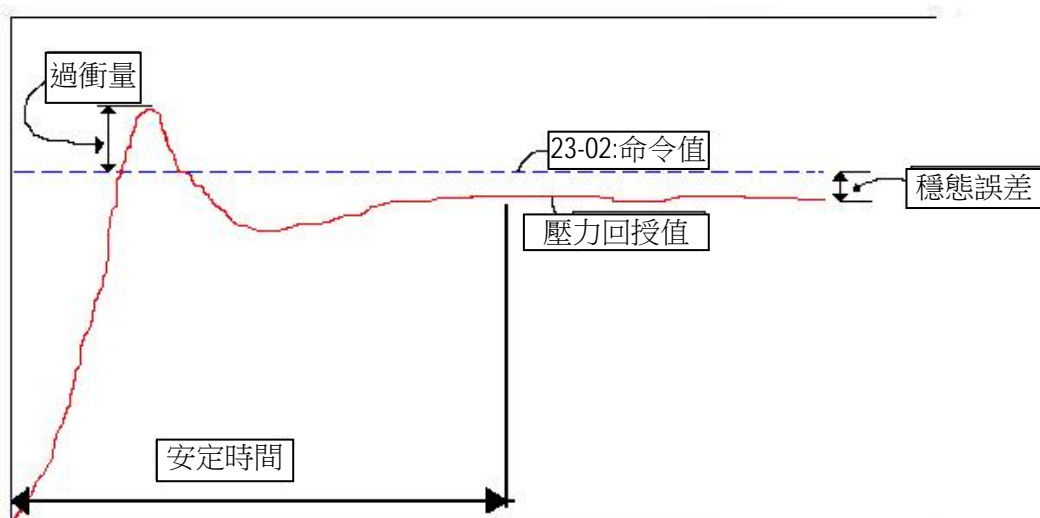


圖 4.3.101 壓力回授值示意圖

表 4.3.17 參數調整參考

	調大影響	調小影響	註
比例增益(P)	(優)增快恆壓控制反應 (缺)太大容易產生回水震動	(優)降低震動 (缺)反應慢	調整 安定時間
積分時間(I)	(優)降低誤差值 (缺)恆壓控制反應變差	(優)反應變快 (缺)誤差變大	調整 穩態誤差
微分時間(D)	(優)減少速度過衝 (缺)馬達容易抖動	(優)減少抖動 (缺)易過衝	調整 過衝量

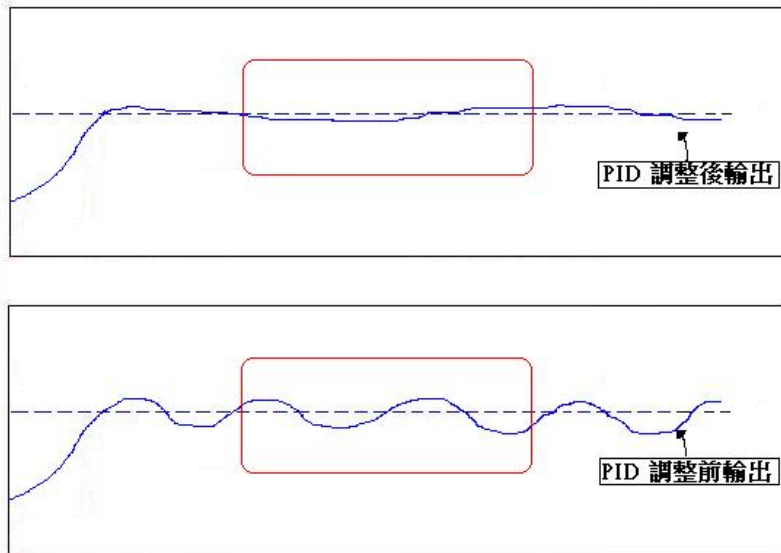


圖 4.3.102 PID 參數調整示意圖

- *進行 PID 參數調整可在運轉中進行修改。
- *參數調整取決於恆壓控制反應與系統穩定度中求得平衡。

23- 09	恆壓誤差範圍
範圍	【0.01 ~ 650.00】PSI
23- 34	恆壓誤差範圍 2
範圍	【0.01 ~ 650.00】PSI

- 在恆壓誤差範圍內，變頻器會慢慢停止 PID 工作。當壓力回授值落在 23-02+23- 09 之間，變頻器頻率會慢慢往下降進入休眠狀態。

23- 10	*恆壓休眠頻率
範圍	【0.0~400.0】Hz

- 當變頻器輸出頻率到達 23-10(恆壓休眠頻率)以下時，會開始計數 23-11(恆壓休眠時間)。

* : (馬達最大輸出頻率超過 300Hz 時，頻率解析度為 0.1Hz)

23- 11	恆壓休眠時間
範圍	【0.0~255.5】Sec

- 當計數完 23-11(恆壓休眠時間)，此時會以 00-15(減速時間)往下掉頻率且進入休眠狀態。23-10 為 PUMP 所用恆壓休眠頻率，不與一般 PID 所使用 10-17(休眠起始頻率)共用。

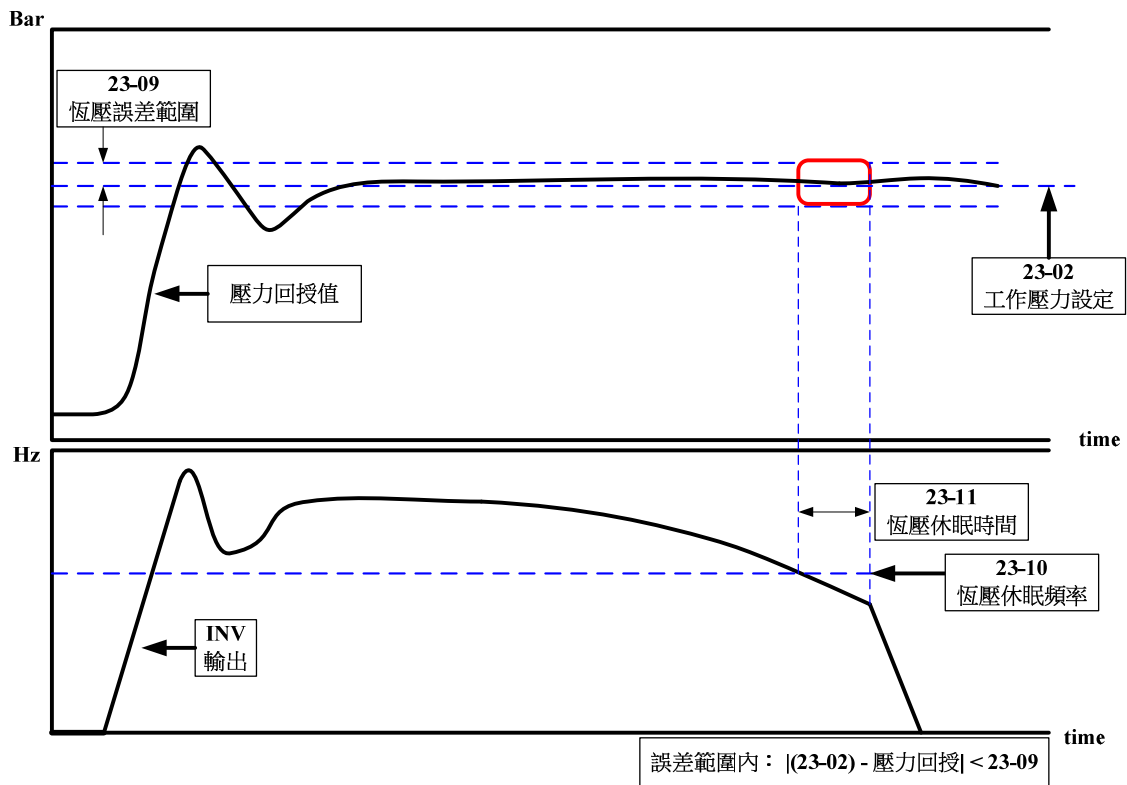


圖 4.3.103 恆壓停機示意圖

23-12	最大壓力限制
範圍	【0.00 ~ 650.00】PSI

➤ 此為方便使用者，視情況可限制最大壓力，當壓力回授大於最大壓力限制時，並會出現警告之後停機。

23-15	最小壓力限制
範圍	【0.00 ~ 650.00】PSI

➤ 此為方便使用者，視情況可限制最小壓力，當壓力回授小於最小壓力限制時，並會出現警告之後停機。

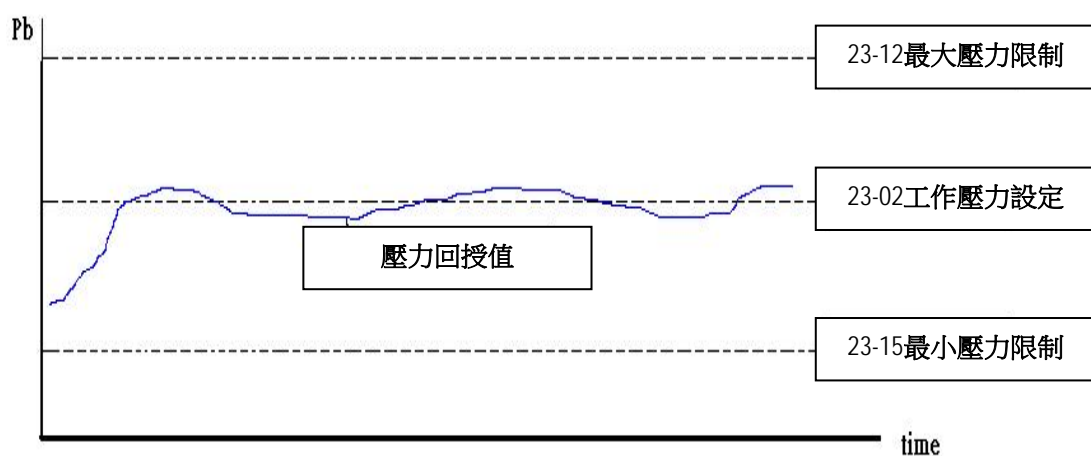


圖4.3.104 壓力回授限制示意圖

*在 PID 的控制之下壓力會介於最大壓力(23-12)與最小壓力(23-15)之間。

23- 13	高壓警告時間
範圍	【0.0 ~600.0】 Sec

- 當壓力回授大於最大壓力限制時，高壓警告時間會開始計數，如果計數期間低於最大壓力限制時，警告時間會重新計數，當計數時間到達則會跳警告 HIPb。

23- 14	高壓停機時間
範圍	【0.0 ~ 600.0】 Sec

- 當已經顯示高壓警告且壓力回授大於最大壓力限制時，高壓停時間會開始計數，如果計數期間低於最大壓力限制時，停機時間會重新計數，當計數時間到達則會跳停機錯誤 OPbFt。

注意:當使用者不想被最大壓力限制，可將 23-74=0(無效)，即可停止高壓限制的功能。

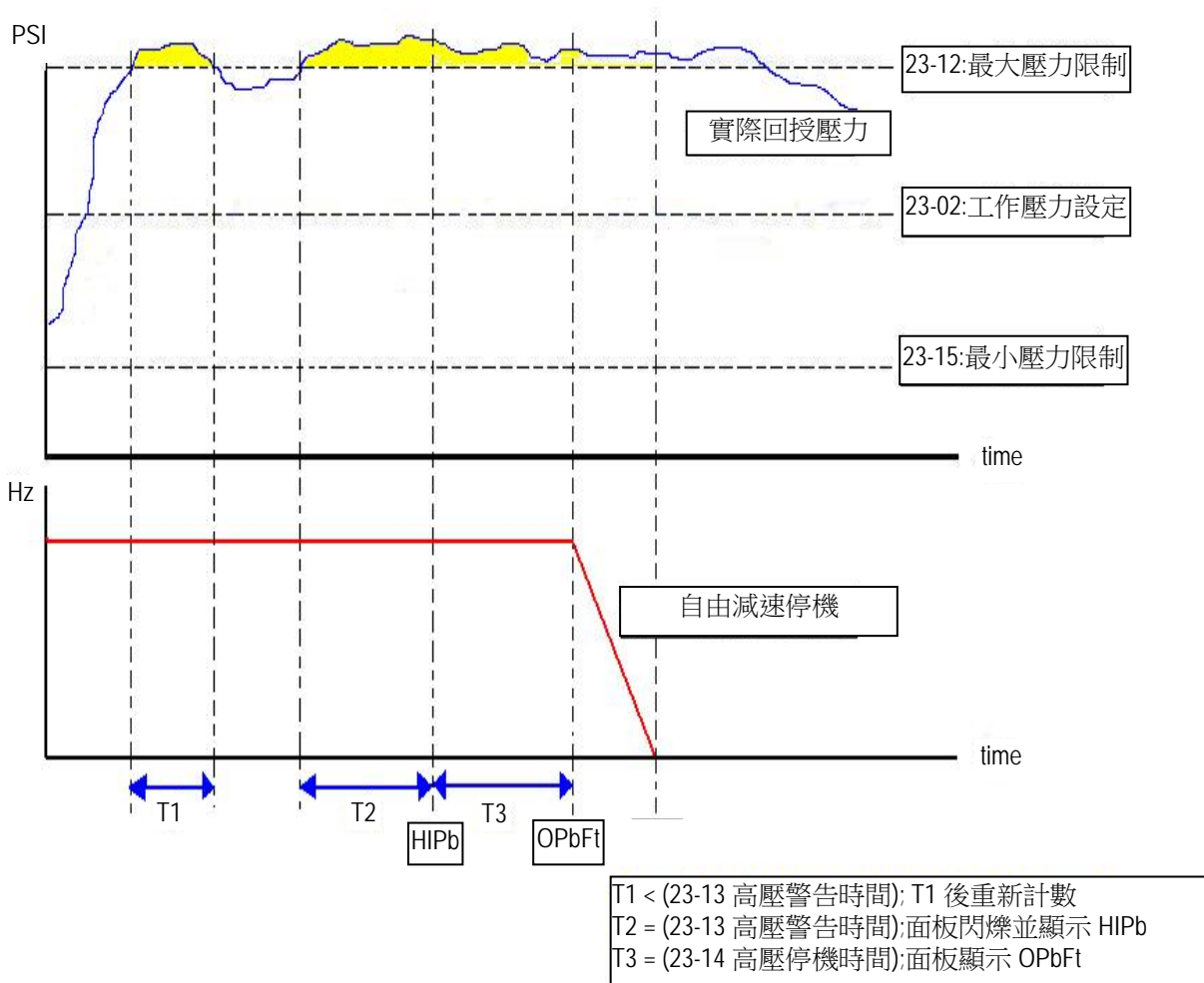


圖4.3.105 高壓限制警告停機示意圖

23- 16	低壓警告時間
範圍	【0.0 ~ 600.0】 Sec

- 當壓力回授小於最小壓力限制時，低壓警告時間會開始計數，如果計數期間高於最小壓力限制時，警告時間會重新計數，當計數時間到達則會跳警告 LoPb。

23-17	低壓故障停機時間
範圍	【0.0 ~ 600.0】 Sec

➤ 當已經顯示低壓警告且壓力回授小於最小壓力限制時，低壓停時間會開始計數，如果計數期間高於最小壓力限制時，停機時間會重新計數，當計數時間到達則會跳停機錯誤 LPbFt。

注意:當使用者不想被最小壓力限制，可將 23-75=0(無效)，即可停止低壓限制的功能。

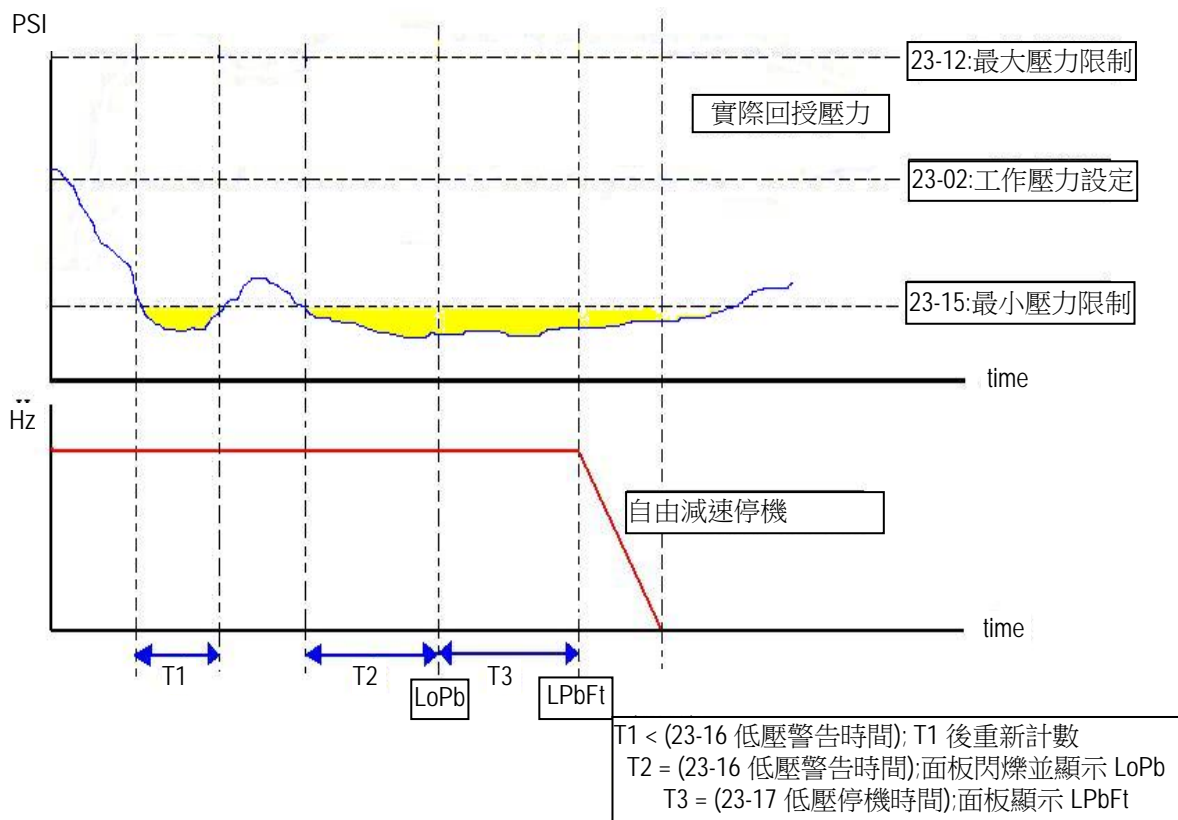


圖4.3.106 低壓限制警告停機示意圖

23-18	失壓檢測時間
範圍	【0.0 ~ 600.0】 Sec
23-19	失壓檢測比例
範圍	【1 ~ 100.0】 %

➤ 當 23-19 = 0 或 23-78 = 0 時，失壓檢測功能關閉。
➤ 當 23-19 > 0 時，變頻器會依據回授壓力是否小於 $(23-03) \times (23-19)$ 值，若同時經過失壓檢測時間(23-18)，則跳故障訊號：FBLSS)。

23-22	副機跳脫頻率
範圍	【0.0~599.0】 Hz

若主機與副機皆啟動運轉打水時，則副機輔助打水停機條件如下：

- (1) 當 23-22=0Hz 時，關閉跳脫頻率判斷條件：
若副機輸出頻率低於 23-10 且經過 23-11 時間後，副機自行停機。
- (2) 當 23-22=1~599 Hz 時(最大頻率依照 01-02 所設定)，開啟跳脫頻率判斷條件：
 - 若副機輸出頻率低於 23-22 設定值，主機告知副機停機並進入休眠

若副機輸出頻率低於 23-10 設定值，經過 23-11 時間後，副機自行停機。

23-23	用水檢測方向
範圍	【0】：向上檢測 【1】：向下檢測
23-24	用水檢測壓力範圍
範圍	【0.00 ~ 65.00】 PSI

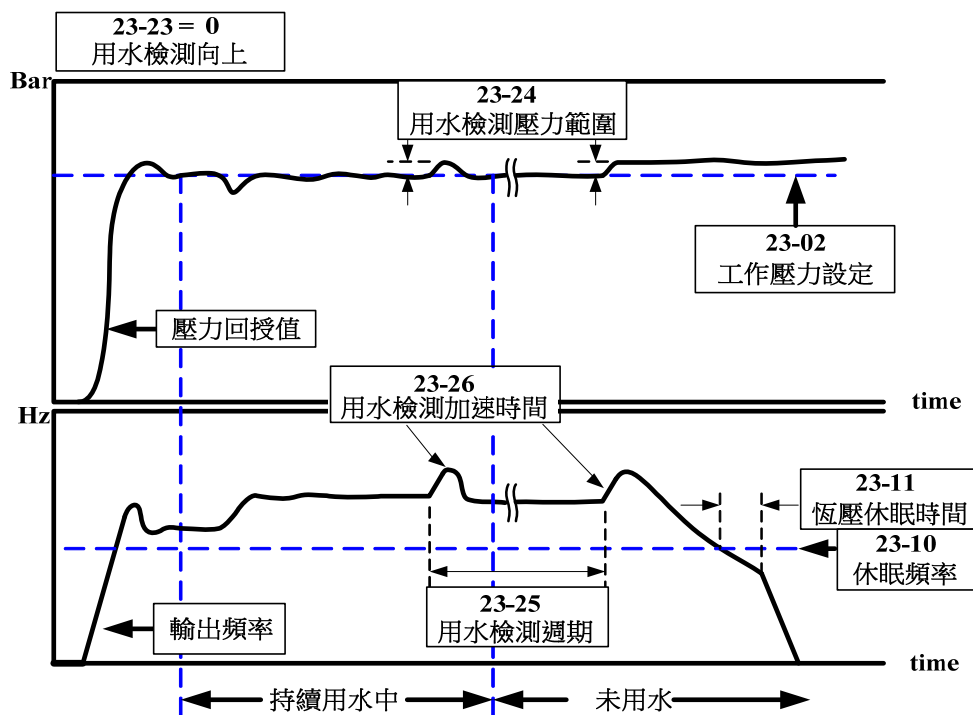
- 因向上用水檢測機能動作時，會將壓力稍作提升，若仍持續用水狀況下，可能會造成短暫壓力飄動或不穩，建議可將 23-24 用水檢測壓力範圍調小來改善，但相對的會使變頻器在未用水或微量用水時進入休眠的時間變長。

23-25	用水檢測週期
範圍	【0.0 ~ 200.0】 Sec

- 23-25 = 0.0 (sec)時，關閉用水檢測機能。
- 使用用水檢測機能時，能有效幫助未用水或微量用水時縮短變頻器進入休眠的時間。
- 若持續用水頻繁時，建議可將 23-25 用水檢測週期調長，以減少檢測次數，可避免恆壓時壓力因用水檢測導致飄動或不穩之情形發生。

23-26	用水檢測加速時間
範圍	【0.1 ~ 6000.0】 Sec
23-27	用水檢測減速時間
範圍	【0.1 ~ 6000.0】 Sec

- 23-26(用水檢測加速時間)與 23-27(用水檢測減速時間)這兩參數為對應 00-16(加速時間 2)及 00-17(減速時間 2)為共用參數，所以當設定 23-26 會跟著變更 00-16 因此如使用 PUMP 機能時則該避免如多段速應用機能使用。



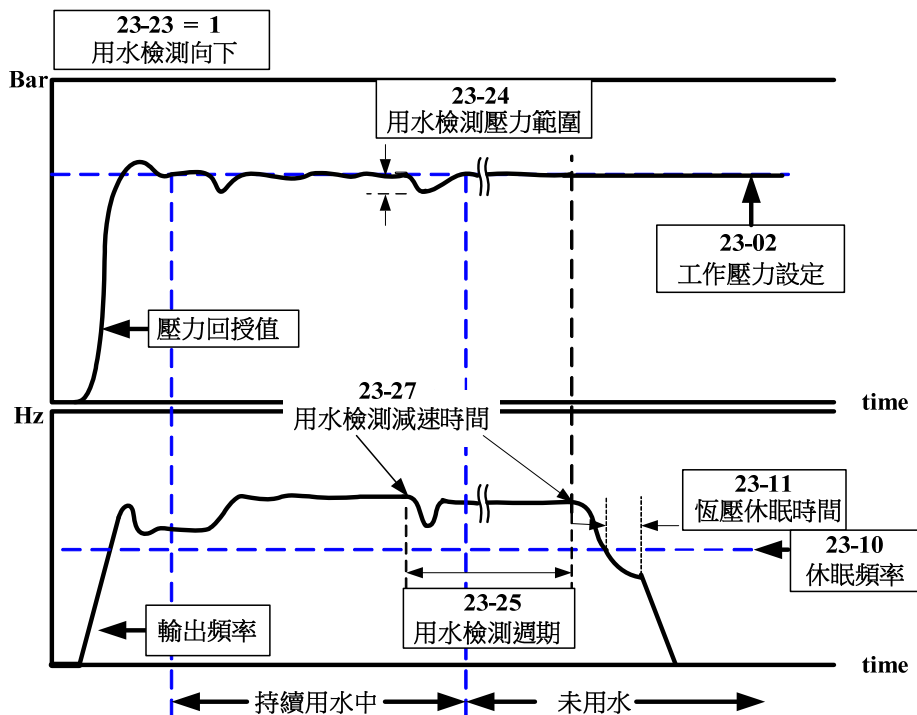


圖4.3.108 用水檢測向下機能示意圖

- 因向下用水檢測機能動作時，會使頻率依據 23-27 用水檢測減速時間減速，若仍持續用水狀況下，壓力會因轉速降低導致下降後立即提高轉速補回(壓力回授是否低於(工作壓力設定(23-02)-用水檢測壓力範圍(23-24))作判斷)，過程中可能會造成短暫壓力飄動或不穩，23-24 用水檢測壓力範圍應適當調整，避免壓力飄動過大問題產生，如微量漏水於減速過程中導致壓力調降，則視先到達休眠頻率或壓力是否低於(工作壓力設定(23-02)-用水檢測壓力範圍(23-24))來決定進入休眠會再加速。

表 4.3.18 用水檢測優缺點參考

	優點	缺點
用水檢測方向向上	1. 於用水檢測過程中壓力能永遠保持在目標壓力之上，針對較嚴苛與精準的應用場合	1. 如揚程過高導致當微量用水或無用水情況下工作頻率偏高，向上用水檢測效果會受限制較難進入休眠。 2. 多台泵浦並聯用水調節不顯著，副機不易休眠。
用水檢測方向向下	1. 於微量用水或無用水狀態下，快速進入休眠。 2. 多台泵浦並聯下，有效於向下用水檢測過程中調節線上最佳泵浦運轉狀態，達到省能目的。 3. 啟動依序主機→副 1→副 2→副 3 用水檢測休眠依序副 3→副 2→副 1→主機，待交換時間到達後與副機輪循以平均壽命。	如未適當調整用水檢測壓力範圍(23-24)及用水檢測減速時間(23-27)，可能造成向下檢測時產生壓力波動。

23- 28	*強制運轉頻率
範圍	【0.00 ~ 599.00】 Hz

- PID 模式 10-03 需要開啟，此機能才會被啟用。當 S1~S6 任一 DI 設定為 16 投入時，泵浦將不依據回授做任何 PID 輸出調節，且會依據 00-05 頻率來源之頻率進行運轉。
- 將另一 DI 設定為 57 命令投入，變頻器將依據 23-28 設定頻率運轉，若將 PID 功能禁止移除即交給 PID 控制。強制頻率運轉可用於壓力感測器斷線時，利用外部壓力感測器控制變頻器輸出。

* : (馬達最大輸出頻率超過 300Hz 時，頻率解析度為 0.1Hz)

23-29	多泵浦併聯交替時間
範圍	【0 ~ 240】 hour/min

- 使用多台併聯時，主副機交換會以主機→副機 1→副機 2→副機 3 順序進行，多泵浦併聯交替時間則可用來設定切換的交替時間。

23-30	多泵浦併聯輔助打水偵測時間
範圍	【0.0 ~ 30.0】 Sec

- 當 23-31 設定為 1 或 3 時，多泵浦並聯輔助打水偵測時間就會啟動。若水壓未到達恆壓誤差範圍內且超過 23-30 偵測時間，主機將會通知副機啟動輔助打水機能，同時副機開始運轉。

23-31	多泵浦併聯同步選擇
範圍	【0】 ：關閉 【1】 ：壓力設定及 Run/Stop 同步 【2】 ：壓力設定同步 【3】 ：Run/Stop 同步

- 當 23-31=0，此機能關閉
- 當 23-31=1，將由 23-01 設定為主機之泵浦來修改壓力設定及 Run/Stop 命令，副機僅跟隨主機指令，但副機之 Run/Stop 可作為緊急停止指令，優先權最高。
- 當 23-31=2，將由 23-01 設定為主機之泵浦來修改壓力設定，副機會跟隨主機設定之壓力同步更新。
- 當 23-31=3，將由 23-01 設定為主機之泵浦來設定 Run/Stop 命令，副機會跟隨主機指令，但副機之 Run/Stop 可作為緊急停止指令，優先權最高。

註：當主機修改壓力設定，必須按 ENTER 鍵才會修改副機壓力設定。

註：當 23-29 多泵浦併聯交替時間改變及重新送電，將會重新計數時間。

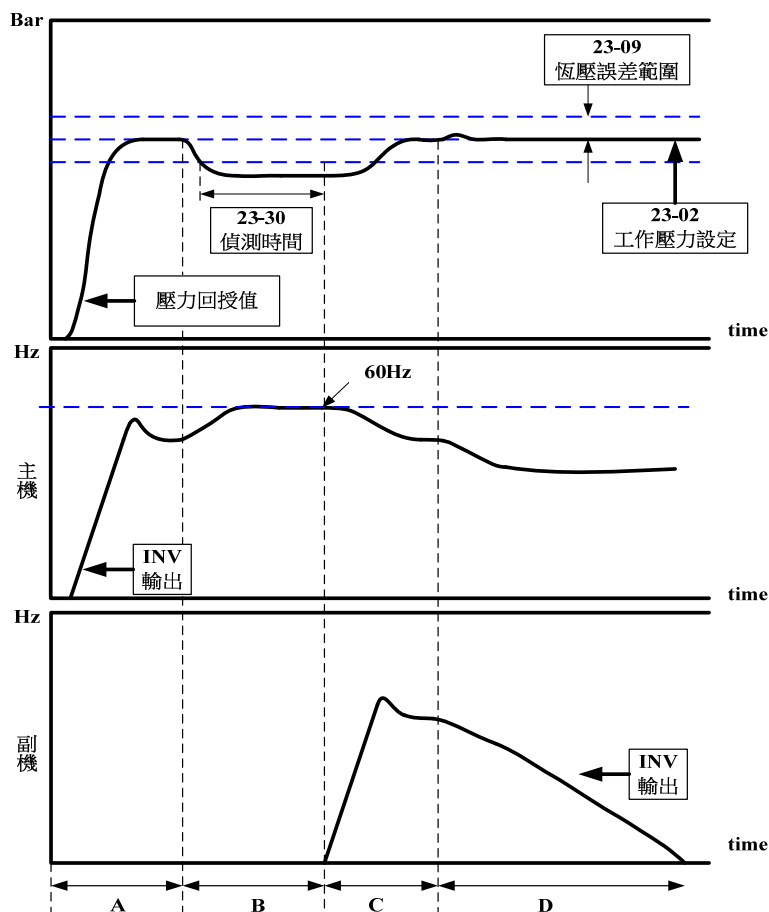


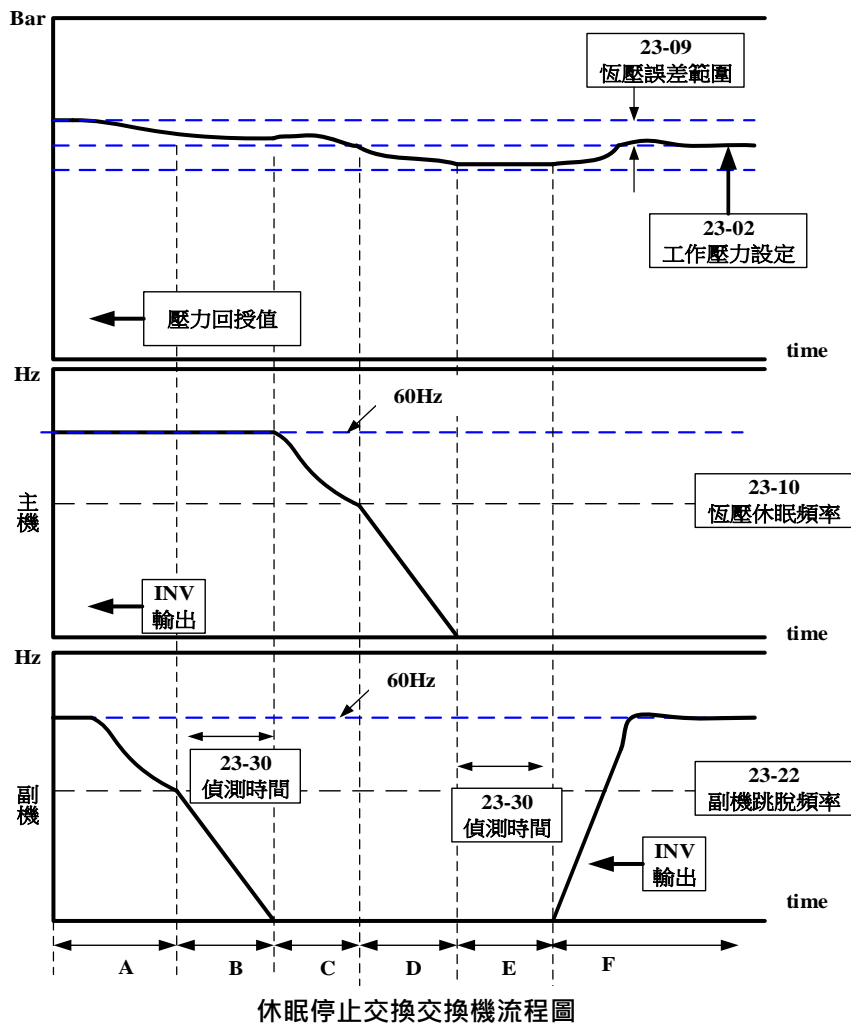
圖 4.3.109 雙泵浦啟動功能流程

說明：

- A. 雙泵浦啟動，主機先啟動打水，副機停機待命，進入恆壓運轉。
- B. 用水量變大時，主機運轉頻率升高，若水壓未到達恆壓誤差範圍內，且時間未超過 23-30 偵測時間，副機仍停機待命。
- C. 若超過 23-30 偵測時間，且主機達到 60Hz，此時主機告知副機啟動輔助打水，副機運轉後，若用水量穩定，主機與副機運轉頻率下降，直至恆壓運轉。
- D. 用水量變小，主機與副機運轉頻率再下降，因用水量較雙泵浦運轉時小，所以副機停機休眠(雙泵浦副機休眠條件於 23-22 說明)，僅主機運轉即可達到恆壓運轉。

註 1：當 23-35 多台並聯交換選擇設定為 3 時，雙泵浦運轉時，若運轉時間超過計時器交換所設定 (23-29) 交替時間後或休眠停止，主機與副機角色對調，交換運轉。

註 2：當使用雙泵浦 23-01≠0 時，兩台變頻器參數 23-01 不可同時設為 1 或同時設為 2。



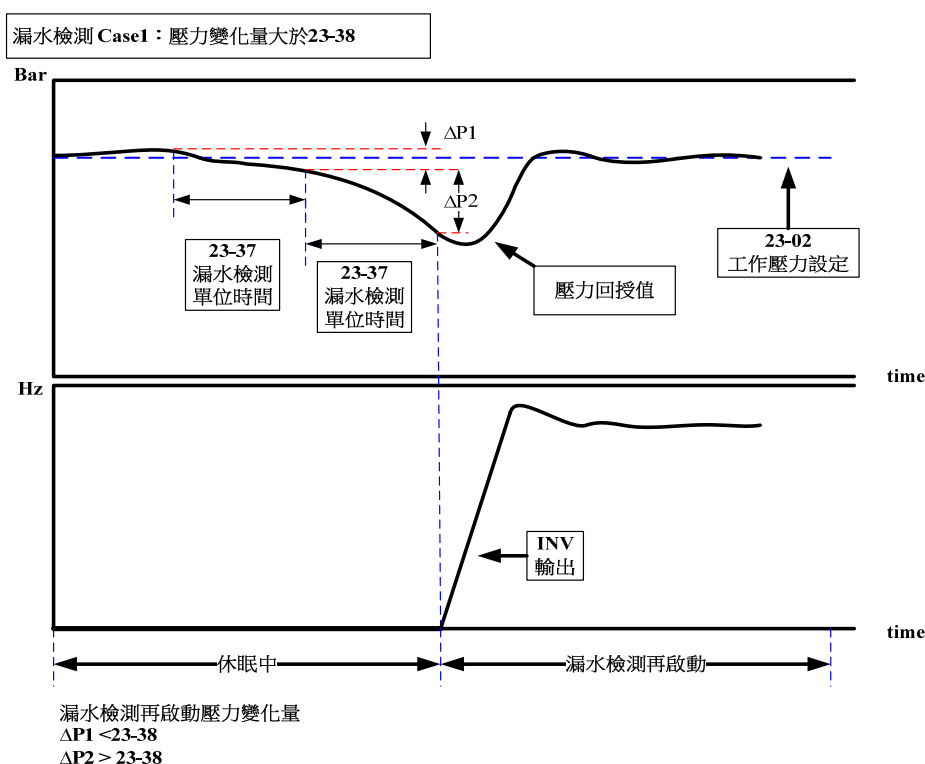
說明：

- A. 雙泵浦啟動，進入壓力過高，主機繼續打水，副機頻率輸出下降。
- B. 主機運轉頻率維持滿頻，若水壓未下降至恆壓目標，副機持續下降至 23-22 副機跳脫頻率時，此時 23-30 副機偵測時間開始計時，副機減速至停機為止。
- C. 若用水量變小且壓力仍高，而副機運轉命令為休眠狀態，當 23-30 偵測計時結束，主機頻率輸出會下降，讓水壓達至恆壓狀態。
- D. 主機運轉頻率下降至 23-10 設定值時，主機會減速停機為止，此時持續少量用水，壓力也會將下降。
- E. 當用水停止，主機休眠停止工作，壓力維持不變。此時 23-30 副機偵測時間開始計。
- F. 當 23-30 偵測計時結束，已進行了停止交換機，虛擬主機開始成為副機了，如壓力在目標以下會進行恆壓運轉。

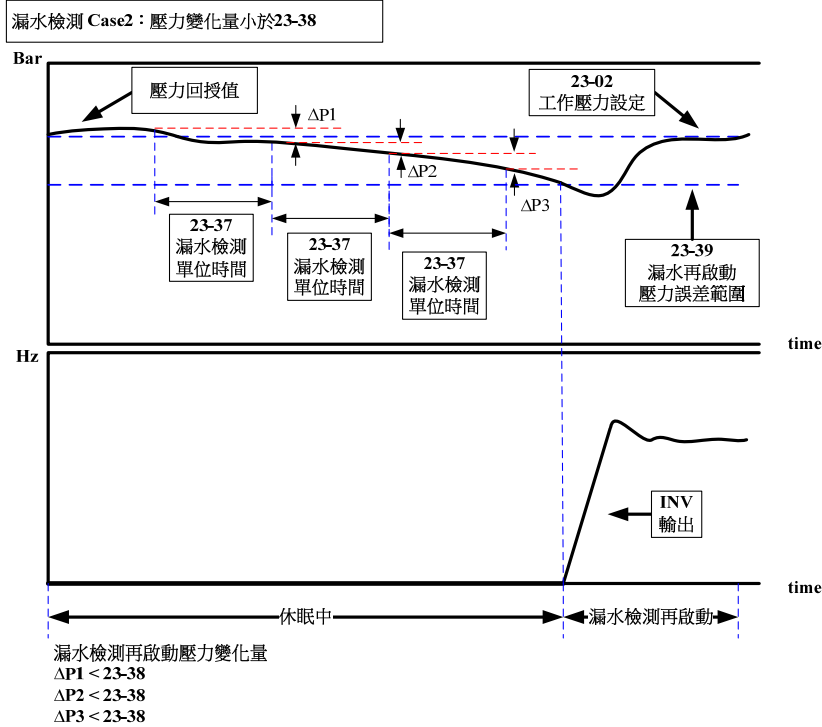
23-35	多台併聯交換選擇
範圍	【0】 ：不進行功能 【1】 ：計時器交換選擇 【2】 ：休眠停止交換選擇 【3】 ：計時器和休眠停止交換選擇 【4】 ：多台併聯測試模式

- 當 23-25=1，經 23-29 設定時間後，主副機將會交換。
- 當 23-25=2，當多泵浦併聯時主機與副機都進入休眠狀態時且經過 23-30 設定時間，主副機將會進行交替一次。每次啟動多泵浦併聯時，若經過前述狀態均會進行交替，請參照休眠停止交換機流程圖動作說明。
- 當 23-25=3，將同時進行計時交替與休眠停止交替。
- 當 23-25=4，當多台並聯主機停止運轉時，若副機需運轉，則需進行此設定。
(此模式為不進行交替的測試模式)

23-37	漏水檢測時間
範圍	【0.0~100.0】 Sec
23-38	漏水檢測再啟動壓力變化量
範圍	【0.01~65.00】 PSI
23-39	漏水檢測再啟動誤差範圍
範圍	【0.01~650.00】 PSI



- 為限制單機使用漏水檢測。
- 當 23-37=0.0 (sec)時，此功能關閉。
- 當泵浦休眠停機時，若管路有漏水導致壓力會隨時間而下降，經 23-37 時間後，若壓力變化大於 23-38 時，泵浦會再啟動打水。



- 當 23-37=0.0 (sec)時，此功能關閉。
- 當泵浦休眠停機時，若管路有漏水導致壓力會隨時間而下降，經 23-37 時間後，若壓力變化小於 23-38 時，變頻器會繼續保持休眠狀態，直到單位時間內壓力變化大於 23-38，或壓力誤差範圍超過 23-39，泵浦將再啟動打水。
- 適當調整 23-37/23-38/23-39 漏水檢測相關參數，可改善用水系統因漏水時壓力下降，導致泵浦頻繁啟動停止之情況。
- 漏水檢測機能僅在設定為單泵浦有效。

23-71	壓力設定最大值
範圍	【0.10 ~ 650.00】PSI

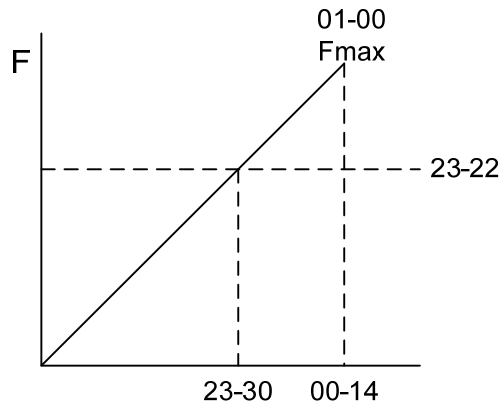
- 23-71(壓力設定最大值)此參數，可限制 23-02(工作壓力設定)之最大輸入值。而 23-71 參數的最大值，則由 23-03(壓力傳送器最大壓力)給定。

23-72	併聯交替時間切換
範圍	【0】：小時 【1】：分鐘

- 當 23-72=0，23-29 & 24-08 多泵浦併聯交替時間，會以小時為單位。
- 23-72=1，23-29 & 24-08 多泵浦併聯交替時間，會以分鐘為單位。

23-73	副機喚醒選擇
範圍	【0】 無效 【1】 有效

- 在下列條件下，可將 23-73=1 以有效喚醒副機
 - (1) 當主機全速運轉(到達 01-02 最大輸出頻率)，但回授壓力仍然達不到目標值。
 - (2) 設定完畢後 1 分鐘，將強迫副機啟動(未達休眠甦醒條件亦同)，主副機同步打水至目標壓力。
 - (3) 請依方法 1 設定副機喚醒條件並參考副機啟動條件圖，設定啟動條件才可喚醒副機。



副機啟動條件圖

$$\frac{23-30}{00-14} \geq \frac{23-22}{01-02} \text{ -----設定方法1}$$

23- 74	高壓動作設定
範圍	【1】 無效 【2】 只有高壓警告 【3】 高壓警告錯誤都有效

- 當23-74 = 0，高壓警告與錯誤無效。
- 當23-74 = 1，只有高壓警告，並不會跳高壓錯誤。
- 當23-74 = 2，高壓警告錯誤都有效，依照圖4.3.105說明進行。

23- 75	低壓動作設定
範圍	【0】 無效 【1】 只有低壓警告 【2】 低壓警告錯誤都有效

- 當23-75 = 0，低壓警告與錯誤無效。
- 當23-75 = 1，只有低壓警告，並不會跳高壓錯誤。
- 當23-75 = 2，低壓警告錯誤都有效，依照圖4.3.106說明進行。

23- 78	失壓檢測動作選擇
範圍	【1】 無效 【2】 失壓警告 【3】 失壓錯誤

- 當 23-78=1，檢測到失壓會顯示警告。
- 當 23-78=2，檢測到失壓會跳錯誤訊息。

4.4 內建 PLC 功能說明*

E510s 可透過東元 DriveLink 軟體，進行階梯程式編輯，再傳送到變頻器，即可達到內建簡易 PLC 之功能。

4.4.1 基本指令

	[▲	▼	P	— —	— / —	NO / NC
輸入指令					I	i	I1~I6 / i1~i6
輸出指令	Q	Q	Q	Q	Q	q	Q1~Q2 / q1~q2
輔助指令	M	M	M	M	M	m	M1~MF / m1~mF
特殊暫存器							V1~V7
計數器指令	C				C	c	C1~C8 / c1~c8
計時器指令	T				T	t	T1~T8 / t1~t8
類比比較指令	G				G	g	G1~G8 / g1~g8
運轉控制指令	F				F	f	F1~F8 / f1~f8
加減指令	AS						AS1~4
乘除指令	MD						MD1~4

特殊暫存器說明

V1：設定頻率	範圍：0.1~599.0Hz
V2：運轉頻率	範圍：0.1~599.0Hz
V3：AI1 輸入值	範圍：0~1000
V4：AI2 輸入值	範圍：0~1000
V5：操作面板輸入值	範圍：0~1000
V6：運轉電流	範圍：0.1~999.9A
V7：轉矩值	範圍：0.1~200.0%

	上微分	下微分	其它指令符號
微分指令	D	d	
SET 指令			▲
RESET 指令			▼
P 指令			P

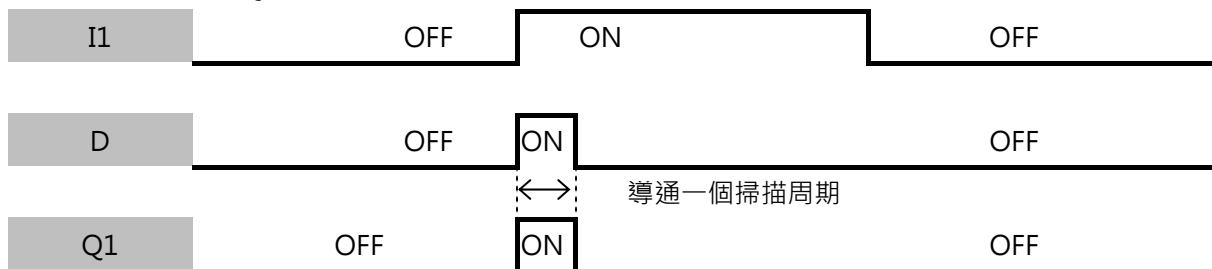
開路	" "
短路	"--"

連接符號	定 義
—	連結左右邊元件
┌	連結左右跟上邊元件
└	連結左右跟上下邊元件
┘	連結左右跟下邊元件

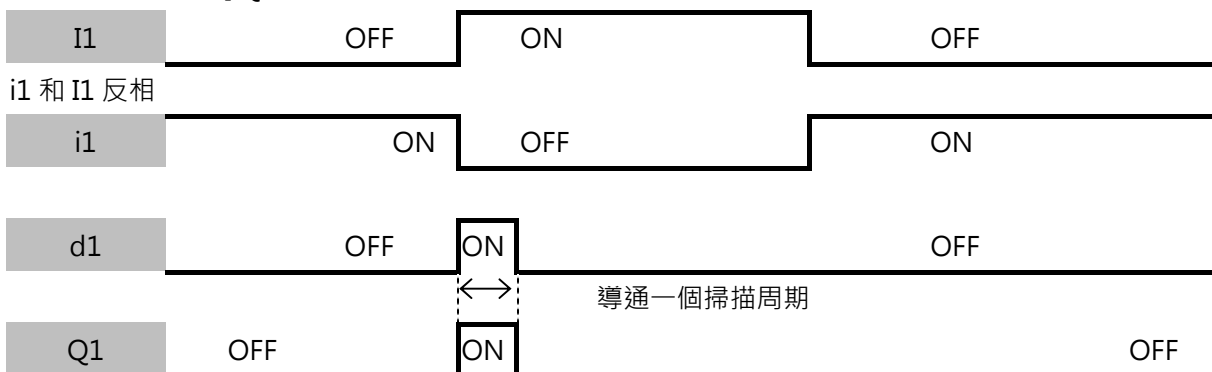
4.4.2 基本指令功能

◎ D (d) 指令功能

例1：I1-D —[Q1

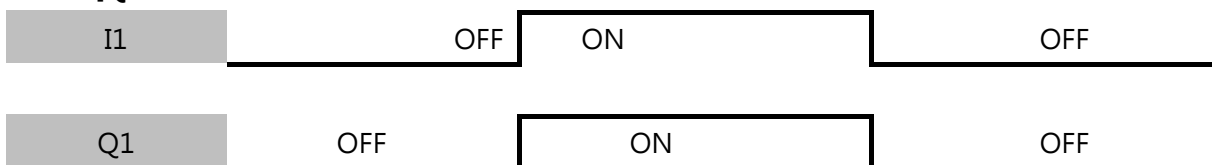


例2：i1-d —[Q1



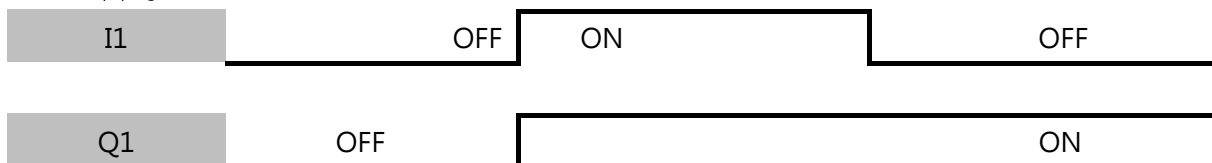
◎ NORMAL(-[) 方式輸出

I1—[Q1



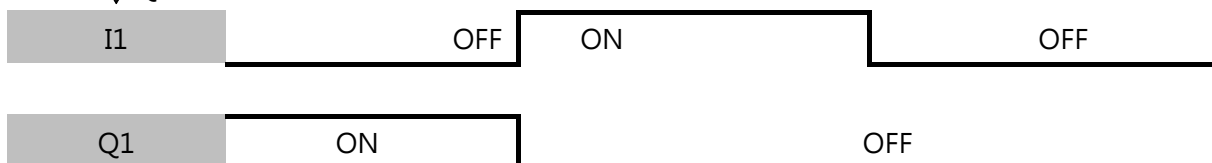
◎ SET (^) 方式輸出

I1—^ Q1



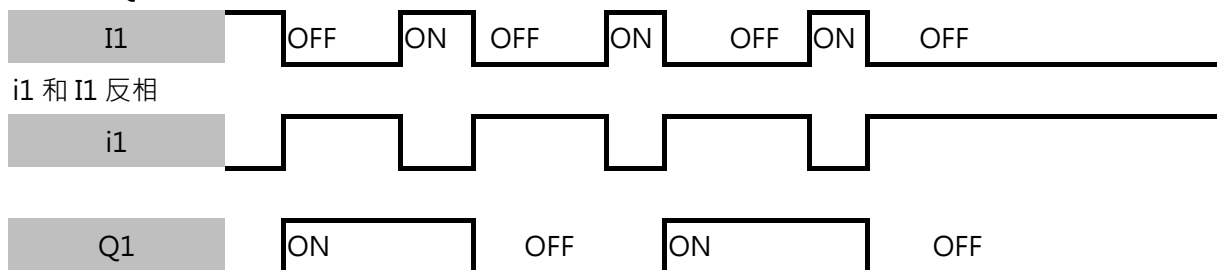
◎ RESET (v) 方式輸出

I1—v Q1



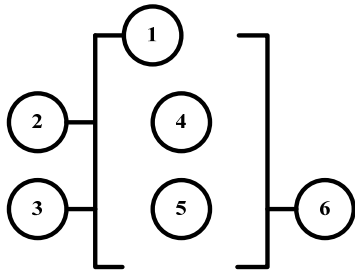
◎ P方式輸出

i1—PQ1



4.4.3 應用指令

1、計數器



①	計數模式(1-4)
②	上下計數模式可用(I1 ~ f8)來設定
	OFF : 往上計數(0,1,2,3...) ON : 往下計數(...3,2,1,0)
③	計數值復歸可用(I1 ~ f8)來設定
	ON : 計數值復歸並將ⓐOFF OFF : 計數值持續計數
④	計數器現在計數值
⑤	計數器設定動作值(AS1~AS4,MD1~MD4,T1~T8,C1~C8,V1~V7,常數)
⑥	計數器號碼(C1~C8 共 8 組)

計數模式說明：

模式 1：計數值鎖定到設定值，斷電不保持

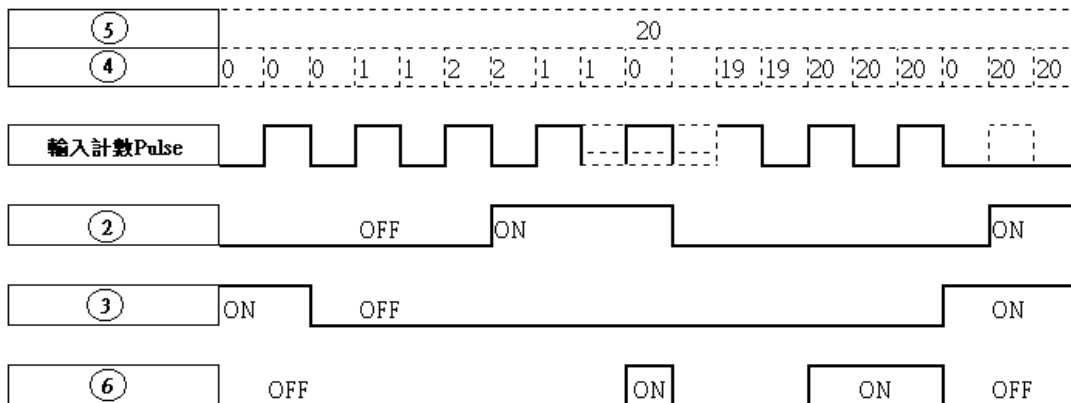
模式 2：計數值不鎖定，斷電不保持

模式 3：計數值鎖定，斷電保持

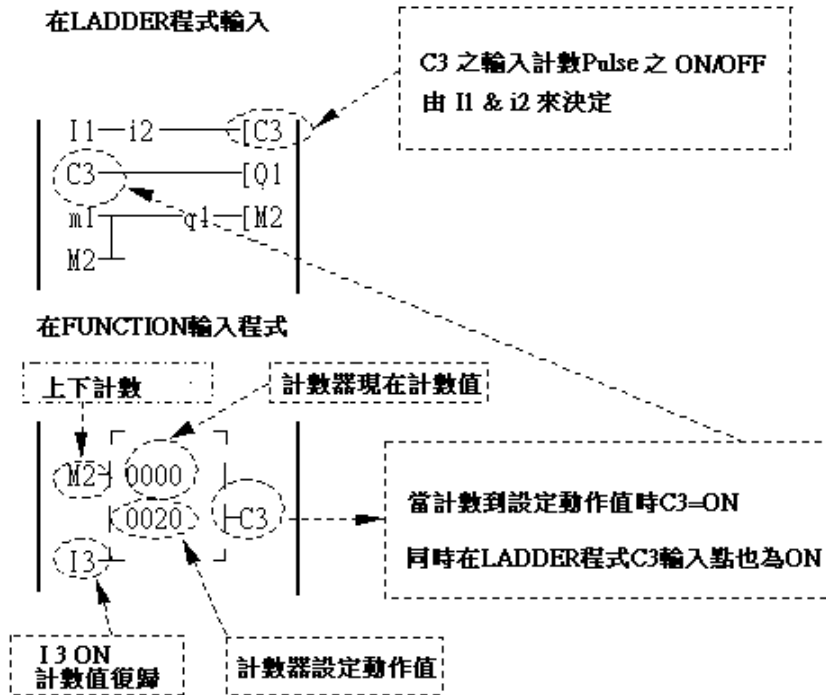
模式 4：計數值不鎖定，斷電保持

(1) 計數器模式 1

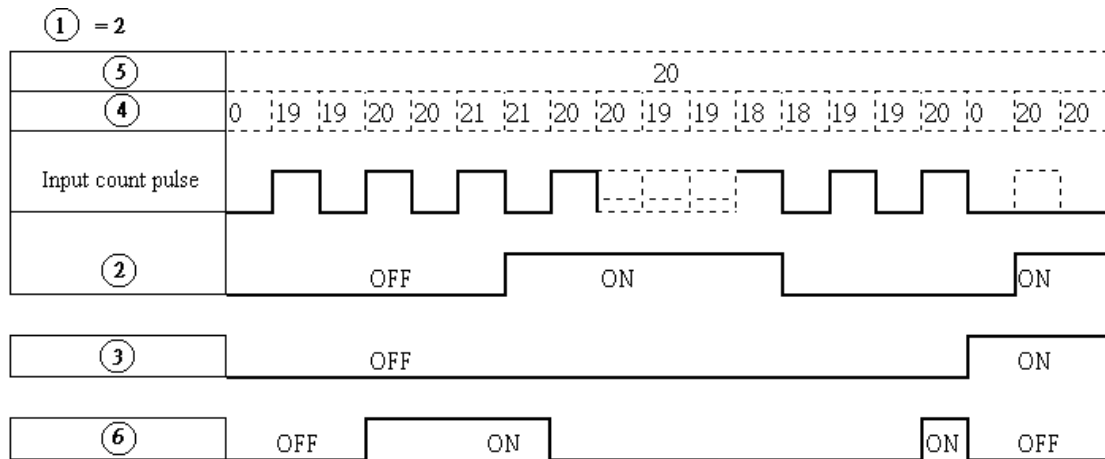
① = 1



舉例：

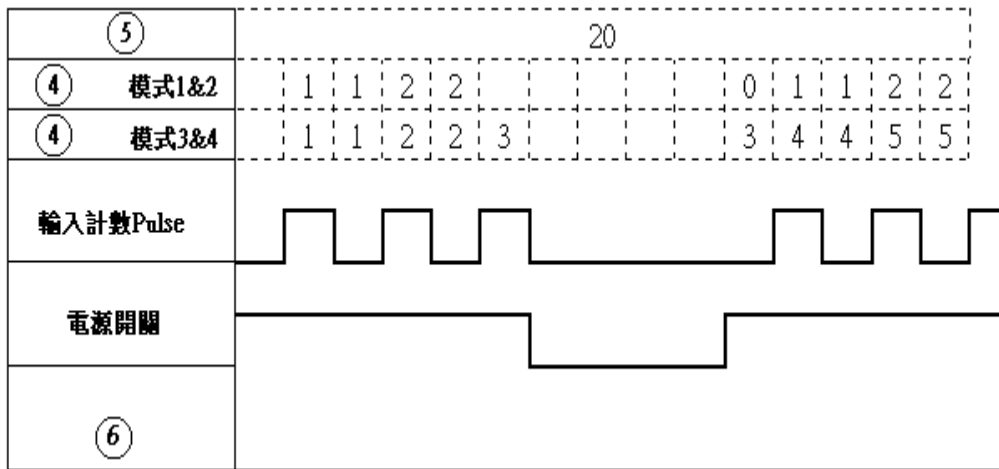


(2) 計數器模式 2

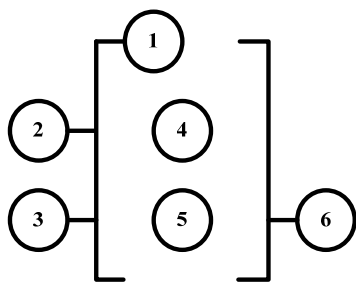


※註：此模式計數現在值會 > 20 不會像模式 1 鎖住在 20。

- (1) 計數器模式 3 跟模式 1 一樣，不過模式 3 當關掉電源時會保持計數現在值，等下次打開電源，計數現在值。
- (2) 計數器模式 4 跟模式 2 一樣，不過模式 4 當關掉電源時會保持計數現在值，等下次打開電源，計數現在值。



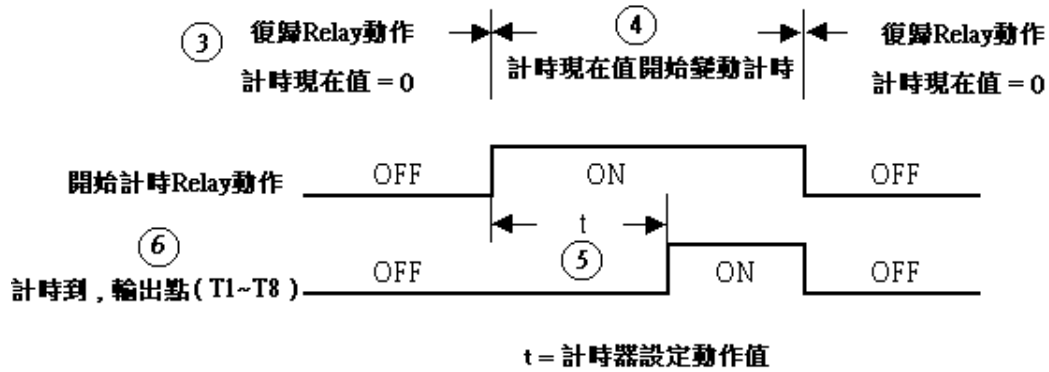
2、計時器



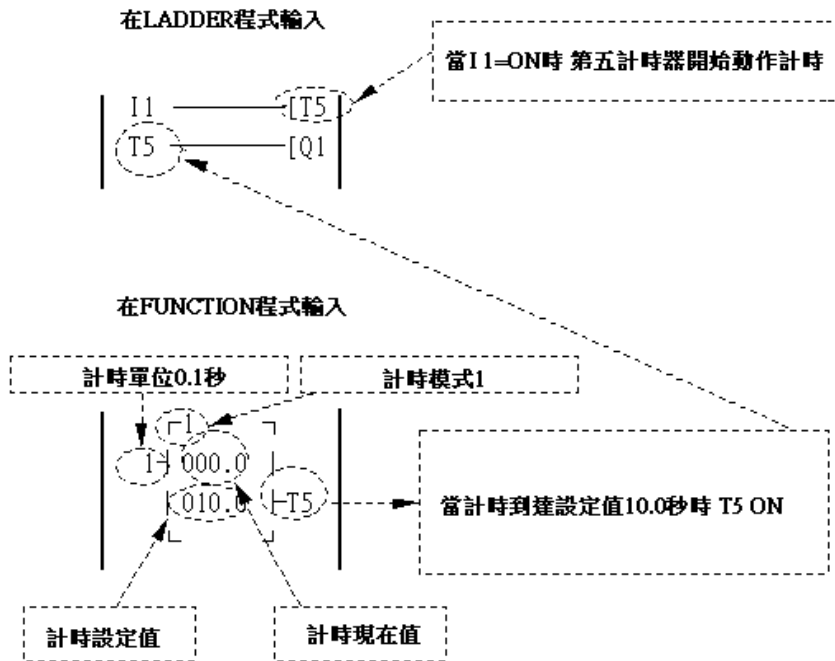
符號	說 明
①	計時模式(1-7)
②	計時單位： 1：0.0~999.9 秒 2：0~9999 秒 3：0~9999 分
③	計時值復歸可用(I1 ~ f8)來設定 ON：計時值復歸並將⑥ OFF OFF：計時值持續計時
④	計時器現在計時值
⑤	計時器設定動作值(AS1~AS4,MD1~MD4,T1~T8,C1~C8,V1~V7,常數)
⑥	計時器號碼(T1~T8 共 8 組)

計時器模式說明：

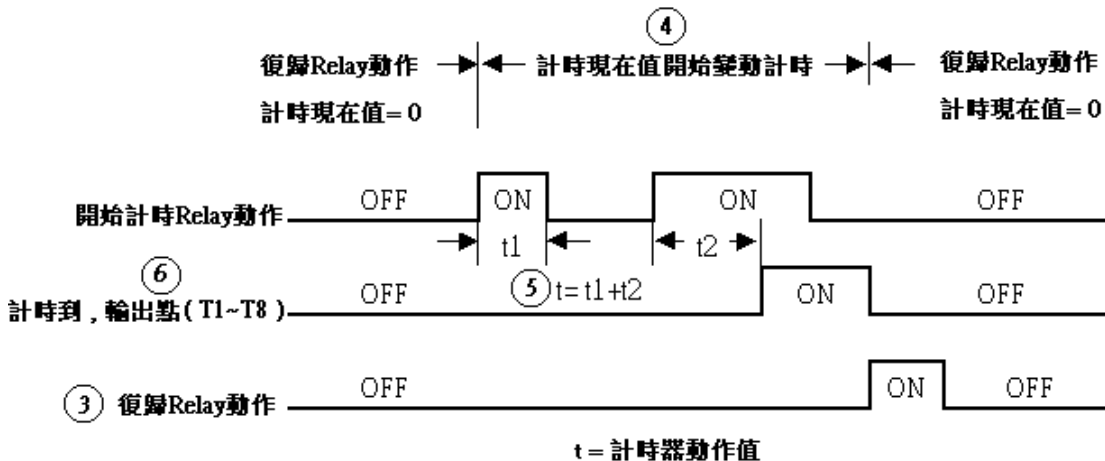
(1) 計時器模式 1(ON-延遲計時器模式 1)



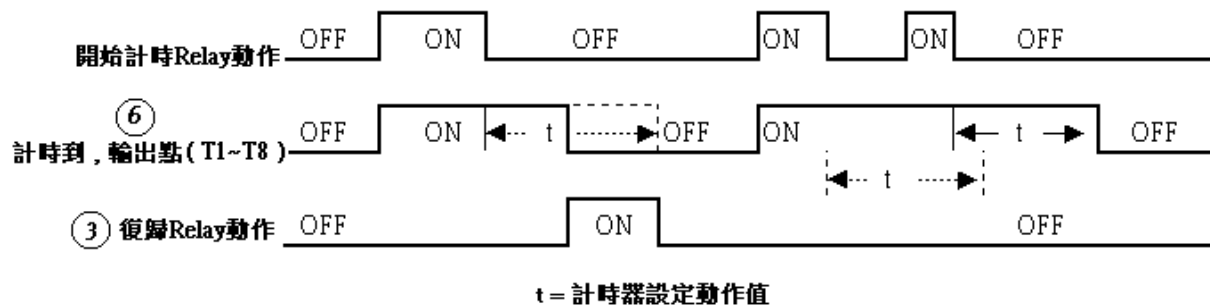
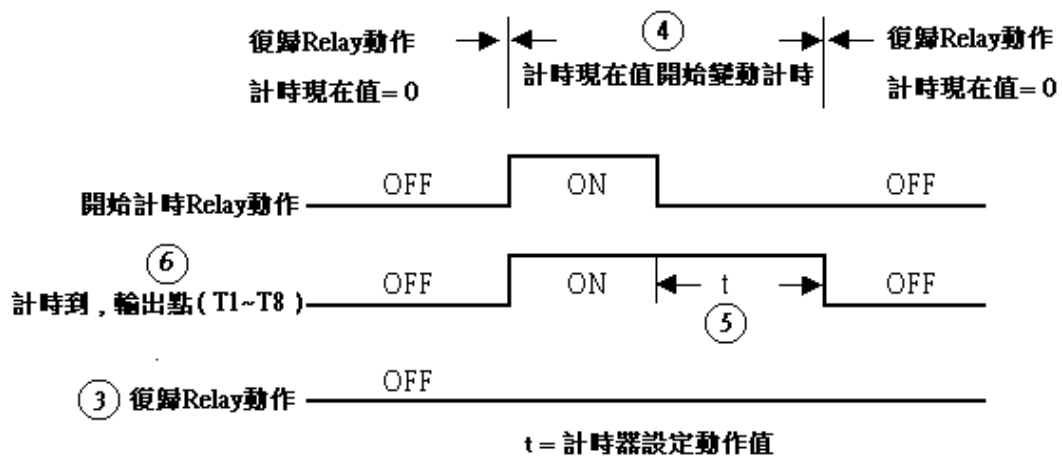
舉例：



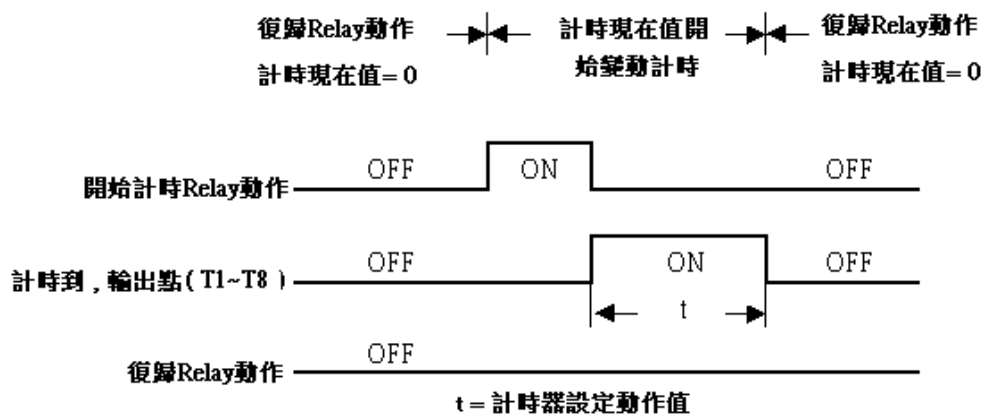
(2) 計時器模式 2(ON-延遲計時器模式 2)



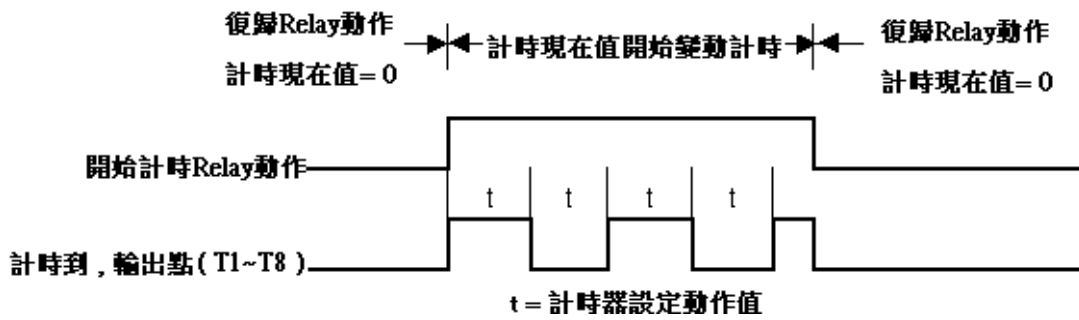
(3) 計時器模式 3 (OFF-延遲計時器模式 1)



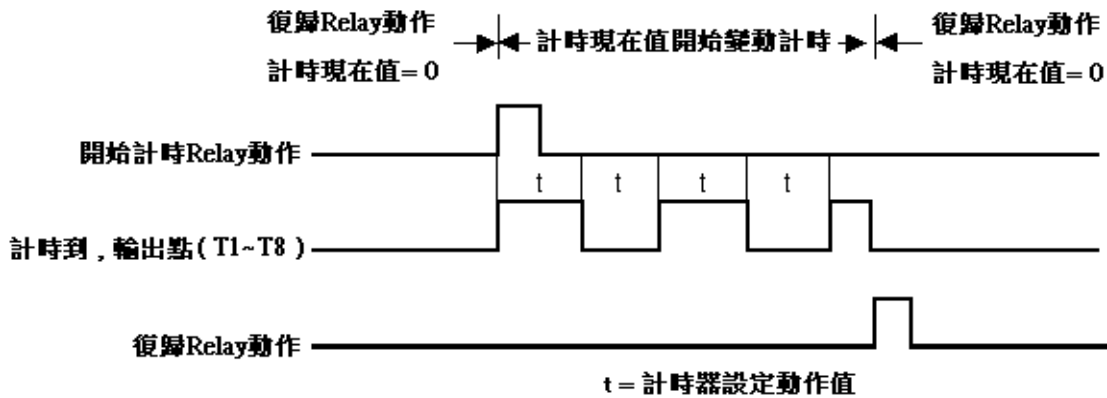
(4) 計時器模式 4 (OFF-延遲計時器模式 2)



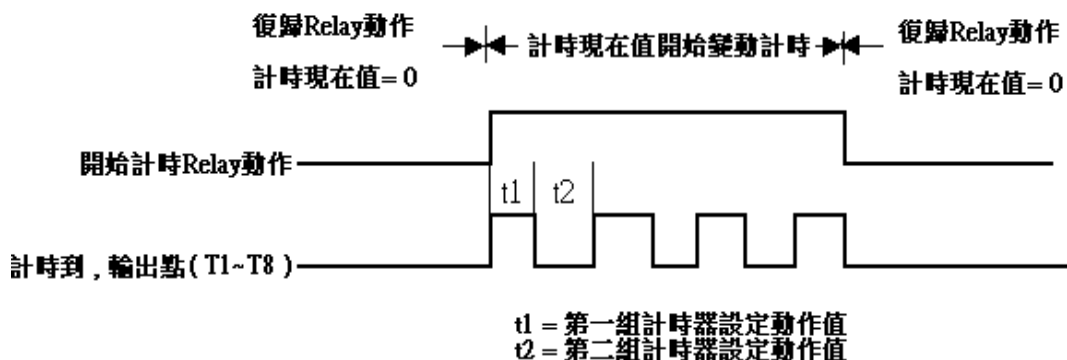
(5) 計時器模式 5 (FLASH 計時器模式 1)



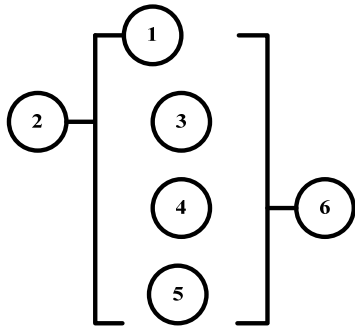
(6) 計時器模式 6 (FLASH 計時器模式 2)



(7) 計時器模式 7 (FLASH 計時器模式 3)



3、類比比較器



符號	說明
①	類比比較模式(1~3)
②	輸入比較值選擇(AS1~AS4,MD1~MD4,T1~T8,C1~C8,V1~V7)
③	類比現在輸入值
④	設定參考比較值(上限) (AS1~AS4,MD1~MD4,T1~T8,C1~C8,V1~V7, 常數)
⑤	設定參考比較值(下限) (AS1~AS4,MD1~MD4,T1~T8,C1~C8,V1~V7, 常數)
⑥	類比比較器輸出點(G1~G8)

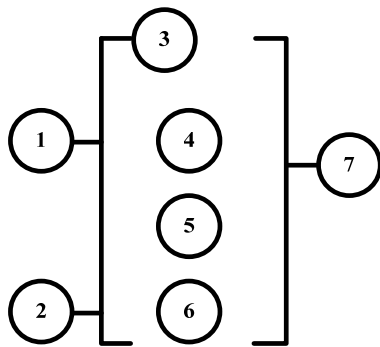
類比比較模式說明：

- (1) 類比比較模式 1 (③ ≤ ⑤, ⑥ ON)
- (2) 類比比較模式 2 (③ ≥ ④, ⑥ ON)
- (3) 類比比較模式 3 (⑤ ≤ ③ ≤ ④, ⑥ ON)

輸入比較值選擇(V1~V7)

- (1) 輸入比較值選擇 = V1：設定頻率
- (2) 輸入比較值選擇 = V2：運轉頻率
- (3) 輸入比較值選擇 = V3：AI1 輸入值
- (4) 輸入比較值選擇 = V4：AI2 輸入值
- (5) 輸入比較值選擇 = V5：操作面板輸入值
- (6) 輸入比較值選擇 = V6：運轉電流
- (7) 輸入比較值選擇 = V7：轉矩值

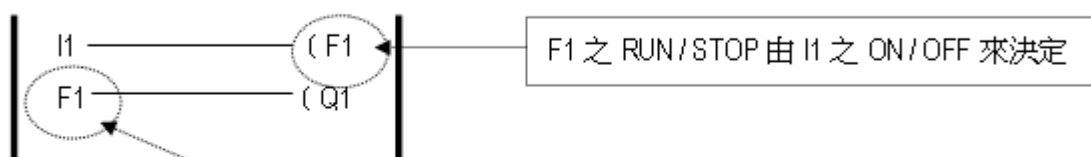
4、運轉控制指令



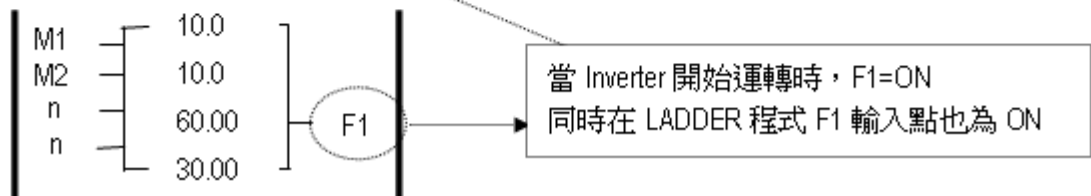
符號	說明
①	正/反轉控制可用(I1~f8)來設定 OFF：正轉(FWD) ON：反轉(REV)
②	段速端子控制可用(I1~f8)來設定
	OFF：以③設定頻率運轉 ON：以④段速頻率運轉
③	設定頻率(可為常數或 V3、V4·V5)
④	段速頻率(可為常數或 V3、V4·V5)
⑤	加速時間(ACC Time)
⑥	減速時間(DEC Time)
⑦	運轉控制指令編號(F1~F8，共 8 組)

舉例：

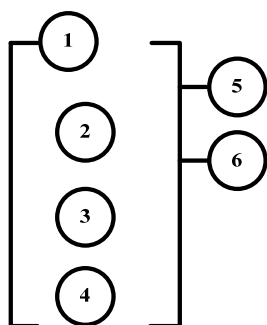
在LADDER程式輸入



在FUNCTION輸入程式



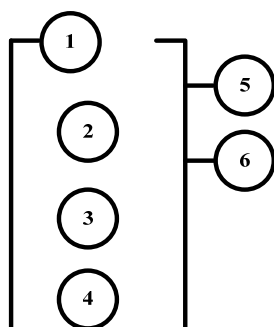
5、加減模式



$$\text{RESULT (計算結果)} = V1 + V2 - V3$$

符號	說 明
①	計算結果 RESULT
②	加數 V1 (AS1~AS4, MD1~MD4, T1~T8, C1~C8, V1~V7, 常數)
③	加數 V2 (AS1~AS4, MD1~MD4, T1~T8, C1~C8, V1~V7, 常數)
④	減數 V3 (AS1~AS4, MD1~MD4, T1~T8, C1~C8, V1~V7, 常數)
⑤	錯誤信號線圈輸出 (M1~MF)
⑥	加減模式編號 (AS1~AS4)

6、乘除模式



$$\text{RESULT (計數結果)} = V1 * V2 / V3$$

符號	說 明
①	計算結果 RESULT
②	乘數 V1 (AS1~AS4, MD1~MD4, T1~T8, C1~C8, V1~V7, 常數)
③	乘數 V2 (AS1~AS4, MD1~MD4, T1~T8, C1~C8, V1~V7, 常數)
④	除數 V3 (AS1~AS4, MD1~MD4, T1~T8, C1~C8, V1~V7, 常數)
⑤	錯誤信號線圈輸出 (M1~MF)
⑥	乘除模式編號 (MD1~ MD4)

第 5 章 異常診斷及保養

5.1 故障顯示及對策

5.1.1 手動復歸與自動復歸

表 1 錯誤訊息與改正行動

LED 顯示	說明	可能原因	改正行動
OC 過電流 	該變頻器輸出電流超過了過流檢測值(約額定電流的 200%)。	<ul style="list-style-type: none"> ● 加/減速時間太短。 ● 在變頻器輸出側磁性開關的操作。 ● 使用特殊馬達或容量大於變頻器。 ● 短路或接地故障發生。 	<ul style="list-style-type: none"> ● 延長加速 / 減速時間。 ● 檢查負載接線。 ● 移除馬達並嘗試運轉變頻器。
OCA 過電流 	加速時過電流	<ul style="list-style-type: none"> ● 加速時間設定太短 ● 使用的馬達容量大於變頻器容量 ● 馬達繞組與外殼短路 ● 馬達接線與大地短路 ● IGBT 模組損壞 	<ul style="list-style-type: none"> ● 設定較長的加速時間 ● 更換容量相當的變頻器 ● 檢修馬達 ● 檢查配線 ● 更換 IGBT 模組
OCC 過電流 	定速中過電流	<ul style="list-style-type: none"> ● 負載瞬間變化 ● 電源瞬間變化 	<ul style="list-style-type: none"> ● 加大變頻器容量 ● 電源輸入側加裝電抗器
OCD 過電流 	減速時過電流	減速時間設定太短	設定較長的減速時間
GF 接地故障 	接地故障：輸出側的接地短路電流超過了 50% 變頻器的額定輸出電流及 08-23 = 1 (GF 功能啟動)。	<ul style="list-style-type: none"> ● 馬達接地或 DCCT 電流感測器有誤。 ● 此為設備保護而並非人員保護。 	檢查馬達接線及接線阻抗。
OV 過壓 	主電路過電壓：直流電壓已超過過壓檢測值 410Vdc: 200V class 820Vdc: 400V class	<ul style="list-style-type: none"> ● 減速時間過短，導致回升能量過高。 ● 電源電壓過高。 ● 功率因數校正電容器的使用。 	<ul style="list-style-type: none"> ● 延長減速時間。 ● 檢查輸入電路和降低輸入電壓符合規範要求。 ● 移除功率因數校正電容。
LV 電壓過低 	主電路電壓過低：直流總線電壓低於低壓檢測值或直流總線電磁接觸器未投入，同時，該變頻器正在運轉。 約 190Vdc: 200V class; 380Vdc: 400V class (該檢測值可由 07-13 調整)。	<ul style="list-style-type: none"> ● 輸入電源電壓太低。 ● 輸入電源欠相。 ● 加速時間設置太短。 ● 輸入電源電壓波動過大。 ● 直流總線電磁接觸器未投入或回授訊號異常。 	<ul style="list-style-type: none"> ● 檢查輸入電路和電源電壓。 ● 延長加速時間。

LED 顯示	說明	可能原因	改正行動
IPL 輸入欠相	輸入欠相： 變頻器輸入側欠相或有一不平衡的大電壓。當 08-09=1 (啟動)時，此故障會被檢出。	<ul style="list-style-type: none"> ● 發生輸入欠相。 ● R/L1、S/L2 或 T/L3 端子螺絲鬆動。 ● 輸入電壓波動太大。 ● 相間電壓不平衡。 ● 變頻器內部的主回路電容器老化。 	<ul style="list-style-type: none"> ● 確認主回路接線是否正確。 ● 檢查端子螺絲是否鬆動。 ● 確認電源電壓採取穩定電壓的對策，或將輸入欠相檢出關閉。 ● 更換電路板或變頻器。
IPL			
OPL 輸出欠相	輸出欠相： 變頻器輸出欠相。 08-10=1 時，啟動故障檢測。	<ul style="list-style-type: none"> ● 輸出電纜或馬達內部損壞。 ● U/V/W 端子螺絲鬆動或遺失。 ● 馬達容量低於變頻器額定之 10% 	<ul style="list-style-type: none"> ● 檢查馬達的接線。 ● 檢查馬達和變頻器容量。
OPL			
OH1 散熱座過熱	散熱座過熱： 散熱座溫度過高。 若 5 分鐘內已出現 3 次散熱座過熱故障，需等待 10 分鐘才能復歸故障。	<ul style="list-style-type: none"> ● 周圍環境的溫度過高。 ● 冷卻風扇已經停止。 ● 載波頻率設置過高。 	<ul style="list-style-type: none"> ● 檢查變頻器環境周溫。 ● 檢查風扇或散熱槽之塵埃和污垢。 ● 檢查載波頻率之設定。
OH1			
OH4 馬達過熱	<ul style="list-style-type: none"> ● 馬達過熱。 ● PTC 熱敏電阻的輸入超過過熱保護準位。 	<ul style="list-style-type: none"> ● 馬達周圍環境的溫度過高。 ● PTC 熱敏電阻的輸入超過過熱保護準位。(08-42) 	<ul style="list-style-type: none"> ● 檢查馬達環境周溫。 ● 檢查 MT 與 GND 端接線是否正確。
OH4			
OL1 馬達過載	馬達過載： 馬達過載保護功能啟動取決於馬達內部過載曲線 08-05=xxx1(馬達過載保護啟動)。	<ul style="list-style-type: none"> ● V/F 模式的電壓設定過高，導致馬達過激磁。 ● 馬達額定電流設定(02-01)不正確。 ● 馬達負載過大。 	<ul style="list-style-type: none"> ● 檢查 V/F 模式。 ● 檢查馬達額定電流。 ● 檢查負載大小和運轉週期時間。
OL1			
OL2 變頻器過載	變頻器過載： 變頻器的過載保護功能取決於內部過載曲線。清除變頻器過載故障後，會出現變頻器過載警告。 但若 5 分鐘內出現 4 次變頻器過載故障，需等待 4 分鐘才能復歸故障。	<ul style="list-style-type: none"> ● V/F 模式的電壓設定過高。 ● 變頻器容量太小。 ● 馬達負載過大。 	<ul style="list-style-type: none"> ● 檢查 V/F 模式。 ● 替換更高容量的變頻器。 ● 檢查負載大小和運轉週期時間。
OL2			
OT 過轉矩偵測	過轉矩偵測： 變頻器輸出轉矩高於 08-15 (過轉矩偵測準位)且超過 08-16 設定時間，變頻器啟動基極遮斷(08-14=0 或 2)。	<ul style="list-style-type: none"> ● 機械負載過大。 	<ul style="list-style-type: none"> ● 檢查應用程序或操作狀態。 ● 檢查 08-15 及 08-16 是否為適當值。
OT			
CE 通訊錯誤	Modbus 通訊錯誤： <ul style="list-style-type: none"> ● 超過 09-06 (通訊異常檢測時間)，未接受到通訊。 ● 依 09-07(= 0 to 2)，啟動此故障保護。 	<ul style="list-style-type: none"> ● 連接斷線或與主機已停止通訊。 	<ul style="list-style-type: none"> ● 檢查所有連接和驗證所有用戶端軟體架構。
CE			










LED 顯示	說 明	可能原因	改正行動
FB PID 回授斷線	PID 回授斷線： 當 PID 回授斷線檢測(10-11 = 2 · 馬達自由運轉停止) · PID 回授輸入 < PID 回授斷線檢測準位 (10-12) 且超過 PID 回授的斷線檢測時間 (10-13) 。	PID 回授感測器無法正確動作或沒有安裝正確。	<ul style="list-style-type: none"> ● 檢查設立的 PID 回授方式是否正確。 ● 確保正確安裝及 PID 回授信號的工作正常。
Fb			
PO 電壓關閉	變頻器安全開關。	變頻器控制板上 SF1 與 SG 斷路。	<ul style="list-style-type: none"> ● 檢查變頻器控制板上 SF1 與 SG 是否短路。
PO			
STO1 安全開關 1	變頻器安全開關 1。	變頻器控制板上 SF1 與 SG 斷路。	<ul style="list-style-type: none"> ● 檢查變頻器控制板上 SF1 與 SG 是否短路。
StO1			
PO2 電壓開關	變頻器安全開關 2	變頻器控制板上 SF2 與 SG 斷路	<ul style="list-style-type: none"> ● 檢查變頻器控制板上 SF2 與 SG 是否短路。
PO2			
STO2 安全開關 2	變頻器安全開關 2。	變頻器控制板上 SF2 與 SG 斷路。	<ul style="list-style-type: none"> ● 檢查變頻器控制板上 SF2 與 SG 是否短路。
StO2			
PO3 電壓開關	變頻器安全開關 3	變頻器底座變壓器供電不穩	<ul style="list-style-type: none"> ● 建議更換電源板 ● 請聯繫客服人員進行檢修
PO3			
STO3 安全開關 3	變頻器安全開關 3 (僅內建濾波器型號有此機能)	變頻器底座變壓器供電不穩。	<ul style="list-style-type: none"> ● 建議更換電源板。 ● 請聯繫客服人員檢修。
StO3			
EF0 外部故障 0	外部故障(Modbus)	由 Modbus 通訊位置 0x2501 的 bit 2 設定為"1"	<ul style="list-style-type: none"> ● 檢查外部故障原因。 ● 復歸通訊位置 0x2501 的 bit 2
EF0			
EF1 外部故障(S1)	外部故障(端子 S1)	由多功能數位輸入端子接收外部故障輸入	<ul style="list-style-type: none"> ● 檢查外部原因故障。 ● 復歸多功能數位輸入的外部故障。
EF1			
EF2 外部故障(S2)	外部故障(端子 S2)		
EF2			




LED 顯示	說 明	可能原因	改正行動
EF3 外部故障(S3)	外部故障(端子 S3)		
EF3			
EF4 外部故障(S4)	外部故障(端子 S4)		
EF4			
EF5 外部故障(S5)	外部故障(端子 S5)	由多功能數位輸入端子接收外部故障輸入	<ul style="list-style-type: none"> ● 檢查外部原因故障。 ● 復歸多功能數位輸入的外部故障。
EF5			
EF6 外部故障(S6)	外部故障(端子 S6)		
EF6			
CF07 馬達控制故障	馬達控制故障。	SLV 模式下，開機啟動故障。	<ul style="list-style-type: none"> ● 執行旋轉型馬達參數檢測。(Rotational Auto-tuning) ● 若無法執行旋轉型馬達參數檢測，請執行靜止型馬達參數檢測，或增加 01-08 設定值。
CF07			
CF08 馬達控制故障	馬達控制故障	PMSLV 模式下，啟動或運轉故障。	<ul style="list-style-type: none"> ● 請適當調整增加 22-10~22-23 設定值。 ● 請重新進行 22-21，參數自動調整。 ● 檢查負載是否過大，是否需要提高輸出轉矩限制。
CF08			
CF00 操作器通訊異常	數位操作器資料傳送錯誤	電源投入 5 秒後數位操作器與變頻器無法傳送資料	<ul style="list-style-type: none"> ● 數位操作器之連接器拔起再插入 ● 更換控制基板
CF00			
CF01 操作器通訊異常 2	數位操作器資料傳送錯誤	電源投入後，數位操作器與變頻器即開始送資料，但發生 2 秒以上的傳送異常	<ul style="list-style-type: none"> ● 數位操作器之連接器拔起再插入 ● 更換控制基板
CF01			
OPR 斷線	當運轉模式(00-02=0)設定為面板來源,變頻器進行運轉時，數位操作器斷線，16-09 操作器斷線選擇，會決定變頻器是否停止與顯示故障	運轉模式為面板模式(00-02 = 0)，變頻器進行運轉但數位操作器斷線/被移除.所產生之警告	檢查數位操作器是否斷線或被移除
OPR			










LED 顯示	說明	可能原因	改正行動
FBLSS PID 回授訊號 遺失	23-19 > 0，變頻器會依據回授壓力是否小於(工作壓力設定(23-02) x 失壓比例(23-19))值，若同時經過失壓檢測時間(23-18)，則跳故障訊號	23-19 失壓比例開起且過於大，導致跳故障，回授感測器無法正確動作或沒有安裝正確。	<ul style="list-style-type: none"> ● 檢查設立的 23-19 施壓比例是否正確。 ● 確保正確安裝及 PID 回授信號的工作正常。
FBLSS			
SC 短路		短路或接地故障發生 (08-23=1)	
SC	變頻器輸出或負載為短路	因馬達損壞、絕緣劣化、電纜破損所引起的接觸、接地短路等	確認負載接線
run 馬達 1/馬達 2 切換			
run	運轉中進行了馬達 1 與馬達 2 的切換	運轉中輸入了馬達 2 切換指令。運轉中進行了馬達切換。	修正順序控制，以便在停止時進行馬達切換。
LPBFT 低壓故障			
LPbft	低壓故障。	<ul style="list-style-type: none"> ● 回授訊號未接。 ● 由於 PUMP 壓力回授值低於設定最小壓力限制所導致。 	<ul style="list-style-type: none"> ● 檢查回授訊號是否正確且有接上。 ● 確認回授壓力是否低於最小壓力限制值(參數 23-15)。
OPBFT 高壓故障			
OPbft	高壓故障。	由於 PUMP 壓力回授值高於設定最大壓力限制所導致。	<ul style="list-style-type: none"> ● 檢查回授訊號是否正確。 ● 確認回授壓力是否高於最大壓力限制值(參數 23-12)。
PF 保護錯誤			
PF	若 5 分鐘內已出現 3 次 OH1 錯誤或 OL2 錯誤時，多功能數位輸入端子/通訊無解除運轉命令時產生。	數位輸入端子/通訊運轉命令未移除。	移除數位輸入端子/通訊運轉命令
TOL 外部過載			
TOL	外部過載 (僅火災模式啟動時有效)	由多功能數位輸入端子接收外部過載輸入(例如:風扇過熱)。	<ul style="list-style-type: none"> ● 檢查外部原因過載。 ● 復歸多功能數位輸入的外部過載。
FB(閃爍) PID 回授斷線			
FB	PID 回授斷線： PID 回授斷線檢測啟動 (當 10-11=1)，繼續運轉，與 PID 回授輸入 PID 回授丟失斷線水平 (10-12) 的 PID 回授斷線檢測時間 (10-13)。	PID 回授信號 (如轉換器) 不作動或不正確安裝。	<ul style="list-style-type: none"> ● 檢查設立的 PID 回授方式是否正確。 ● 確保正確安裝及 PID 回授信號的工作正常。




表 2 警告/自診斷和糾正措施

LED 顯示	說明	可能原因	改正行動
OV(閃爍) 過電壓 	主電路電壓： 直流匯流排電壓超過過電壓檢測準位，變頻器已停機 410Vdc: 230 V class 820Vdc: 460 V class	<ul style="list-style-type: none"> ● 輸入電源電壓過高。 	<ul style="list-style-type: none"> ● 檢查輸入電源之電壓。
UV(閃爍) 低電壓 	主電路電壓： 直流匯流排電壓低於低電壓檢測準位，變頻器已停機 190Vdc: 230V class 380Vdc: 460V class (07-13 可設定偵測準位)	<ul style="list-style-type: none"> ● 電力供應電壓過低。 ● 發生瞬間功率損失。 	<ul style="list-style-type: none"> ● 檢查輸入電源電壓。 ● 檢查輸入電路。 ● 檢查主回路 MC。
OH1 散熱座過熱 	散熱座溫度過高 若 5 分鐘內已出現 3 次散熱座過熱故障，需等待 10 分鐘才能復歸故障	<ul style="list-style-type: none"> ● 周圍環境的溫度過高。 ● 冷卻風扇已經停止。 ● 載波頻率設置過高。 	<ul style="list-style-type: none"> ● 檢查變頻器環境周溫。 ● 檢查風扇或散熱槽之塵埃和污垢。 ● 檢查載波頻率之設定。
OH3 馬達過熱警告 	PTC 熱敏電阻的輸入超過過熱警告準位 (08-43)。	PTC 熱敏電阻的輸入超過過熱警告準位(08-43)。	<ul style="list-style-type: none"> ● 檢查馬達環境周圍溫度。 ● 檢查 MT 與 GND 端接線是否正確。
OT(閃爍) 過轉矩偵測 	過轉矩偵測：變頻器輸出電流高於 08-15 (過轉矩偵測準位) 且超過 08-16 設定時間。服從 08-14=1 設定，變頻器繼續運轉。	機械負載過大。	<ul style="list-style-type: none"> ● 檢查應用或機器運轉狀態 ● 檢查 08-15 和 08-16 設定值。
OL1 馬達過載 	馬達過載保護功能啟動取決於馬達內部過載曲線 08-05 = xxx1(馬達過載保護啟動)。	<ul style="list-style-type: none"> ● V/F 模式的電壓設定過高，導致馬達過激磁。 ● 馬達額定電流設定(02-01)不正確。 ● 馬達負載過大。 	<ul style="list-style-type: none"> ● 檢查 V/F 模式。 ● 檢查馬達額定電流。 ● 檢查負載大小和運轉週期時間。
OL2 變頻器過載 	已出現過變頻器過載故障，時間未滿 4 分鐘 (4 分鐘後警告自動清除)	<ul style="list-style-type: none"> ● V/F 模式的電壓設定過高。 ● 變頻器容量太小。 ● 馬達負載過大。 	<ul style="list-style-type: none"> ● 檢查 V/F 模式。 ● 替換至更高容量的變頻器 ● 檢查負載大小和運轉週期時間。
CE(閃爍) 通訊錯誤 	當 09-07= 3 時，超過兩秒未接受到通訊資料。	<ul style="list-style-type: none"> ● 連接線斷線。 ● 主機停止資料傳輸。 	檢查所有連接並驗證所有用戶端軟體設定。
Retry(閃爍) 重試 	自動復歸再啟動已動作，在 07-01 自動復歸再啟動時間未結束前顯示。	07-01 自動復歸再啟動時間 ≠ 0 07-02 自動復歸再啟動次數 ≠ 0	自動復歸再啟動時間過後會消失。
ES (閃爍) 外部緊急停止 	外部緊急停止：外部緊急停止機能啟動	03-00~03-05 中有參數設定為 14，且對應數位輸入動作	<ul style="list-style-type: none"> ● 移除外部緊急停止的原因。 ● 運轉命令關閉，並且復歸多功能數位輸入的外部緊急停止命令。

LED 顯示	說 明	可能原因	改正行動
bb1(閃爍) 外部遮斷 	外部遮斷 (端子 S1)。	由多功能數位輸入端子接收外部遮斷輸入。	移除外部遮斷的原因。
bb2(閃爍) 外部遮斷 	外部遮斷 (端子 S2)。		
bb3(閃爍) 外部遮斷 	外部遮斷 (端子 S3)。		
bb4(閃爍) 外部遮斷 	外部遮斷 (端子 S4)。		
bb5(閃爍) 外部遮斷 	外部遮斷 (端子 S5)。		
bb6(閃爍) 外部遮斷 	外部遮斷 (端子 S6)。		
EF9 (閃爍) 正反轉錯誤 	<ul style="list-style-type: none"> ● 正轉命令與反轉命令(2線模式運作)在 0.5 秒內或以上同時輸入。 ● 服從 07-09 設定馬達停止方式。 ● 錯誤清除後，變頻器回到正常狀態。 	正轉命令與反轉命令同時輸入。(參考 2 線模式操作)	檢查外部程序邏輯。
SE01 設定範圍錯誤 	參數設置超出範圍： 當參數設定超出了所允許的範圍。	<ul style="list-style-type: none"> ● 參數設定超出允許範圍。 ● 在某些情況下，參數設置會依照其他參數設置 1.02-00>02-01, 2.00-12<00-13 或是 00-07=1 時, 00-05 和 00-06 相同)。 3.02-03 > 02-06 4.20-16 < =20-15	檢查參數設置。
SE02 數位輸入 端子錯誤 	多機能數位輸入端子錯誤。 參數設置超出範圍： 當參數設定超出了所允許的範圍。	多機能數位端子錯誤(03-00 至 03-05)·如下敘述： 1.向上/下命令的同時沒有設置(他們必須一起使用)。 2.向上/向下命令(08 和 09)和 ACC/DEC 命令(11)上都在同一時間設定。 3.速度搜尋 1(19 最大頻率)和速度搜尋 2(34，從設定頻率)同時設定。 4. 03-00~03-05 兩線式與三線式同一時間設定。	檢查參數設置。 檢查參數設置。

LED 顯示	說 明	可能原因	改正行動
SE03 V/f 曲線錯誤 	V/f 曲線設定錯誤。	V/F 曲線設定未依下列架構設定 01-02 ≥ 01-12 > 01-06 > 01-08 (Fmax) (Fbase) (Fmid1) (Fmin)	確認 V/F 參數設定。
SE05 PID 選擇錯誤 	PID 選擇錯誤。	1. 10-00 及 10-01 同時設定為 1(AI1) 或同時設定為 2(AI2) 2. 當 23-05=0 時，而 10-33 ≥ 1000 或 10-34 ≠ 1。	1. 檢查參數 10-00, 10-01 設定值 2. 檢查參數 10-33/34, 23-05 的 設定值。
HPErr 機種選擇錯誤 	變頻器容量設置錯誤： 變頻器容量設置 13-00 不 匹配額定電壓。	該變頻器容量設置(13-00)不匹配硬 體電壓等級。	檢查變頻器容量設置(13-00)符 合硬體電壓等級。
CLB 電流保護準位 B 	變頻器過電流警告： 輸出電流到達電流保護準 位 B。	<ul style="list-style-type: none"> ● 變頻器電流過大。 ● 馬達負載過大。 	檢查負載大小和運轉週期時 間。
EF1 (閃爍) 外部故障(S1) 	外部故障(端子 S1)。	<ul style="list-style-type: none"> ● 由多功能數位輸入端子 接收外部故障訊息。 ● 當 03-00 至 03-05 設置 為 25，而變頻器外部故 障工作選擇 08-24 設置 為 0 或 1 或 2。 	<ul style="list-style-type: none"> ● 檢查外部故障的原因。 ● 復歸多功能數位輸入 的外部故障。
EF2 (閃爍) 外部故障(S2) 	外部故障(端子 S2)。		
EF3 (閃爍) 外部故障(S3) 	外部故障(端子 S3)。		
EF4 (閃爍) 外部故障(S4) 	外部故障(端子 S4)。		
EF5 (閃爍) 外部故障(S5) 	外部故障(端子 S5)。		
EF6 (閃爍) 外部故障(S6) 	外部故障(端子 S6)。		

LED 顯示	說明	可能原因	改正行動
EF9 (閃爍) 正反轉錯誤	<ul style="list-style-type: none"> 正轉命令與反轉命令 (2-線模式運作)在 0.5 秒內或以上同時輸入。 服從 07-09 設定馬達停止方式。 錯誤清除後，變頻器回到正常狀態。 	正轉命令與反轉命令同時輸入。(參考 2 線模式操作)	檢查外部程序邏輯。
			
SE09 PI 設定錯誤	變頻器 PI 設定錯誤。	變頻器 PI 選項(03-30)選擇與 PID 來源(10-00 及 10-01)衝突。	檢查變頻器 PI 選項(03-30)選擇與 PID 來源(10-00 及 10-01)。
			
FIRE 強制運轉模式	強制運轉模式。	此時進入 Fire mode，檢查設備是否發生火災。	確認設備周圍是否發生火災，如果是誤觸發可斷電重新清除。
			
參數設定錯誤	參數設定錯誤	變頻器參數設定上錯誤	請參照手冊設定或者代表此項選擇無效
			
直接啟動警告	07-04 當設定為 1 時無法讓變頻器直接啟動，而出現警告訊號。	將數位端子 S1~S6 其中 1 個設為運轉並連接，以及 07-04 當設定為 1。	檢查數位端子運轉端先斷開，等待 07-05 時間過後，再重新接上數位端子運轉。
			
外控停止警告	00-02 主運轉命令來源設定為外部控制且在有運轉信號投入時，使用數位操作器停止運轉。	使用外部運轉命令時，使用數位操作器停止運轉。	移除外部運轉命令。
			
EEPROM 儲存錯誤	EEPROM 儲存的資料不良	<ul style="list-style-type: none"> EEPROM 週邊回路不良。 開機時參數檢查錯誤。 	<ul style="list-style-type: none"> 重新斷送電，若再次出現警告，則更換電路板。 請連絡東元。
			
控制板錯誤	控制板與程式不符合	控制板與程式不符合。	控制板與程式不符合，請更換控制板。
			
運轉方向 運轉錯誤	只允許單方向運轉，不能給予反方向運轉命令	確認外控端子是否按壓相反方向之運轉命令	取消外控端子按壓之相反方向運轉命令
			
參數鎖定	參數密碼已鎖定	已啟用參數密碼功能(13-07)	在參數 13-07 輸入正確密碼
			

LED 顯示	說 明	可能原因	改正行動
密碼設定錯誤 	使用密碼鎖功能時，第二次輸入的密碼與第一次輸入的密碼不相同	使用密碼鎖功能時，第二次輸入的密碼與第一次輸入的密碼不相同	使用密碼鎖功能時，第二次輸入的密碼與第一次輸入的密碼相同
重複運轉命令 	只允許單方向運轉,不能同時給予反方向運轉命令	確認外控端子是否按壓相反方向之運轉命令	取消外控端子按壓之反方向運轉命令
零速停止警告 	有運轉信號，頻率指令小於最小輸出頻率(01-08) · 且沒有進行直流剎車	未設定頻率命令	設定頻率命令

故障訊息 (僅會發生於 LCD 按鍵面板)

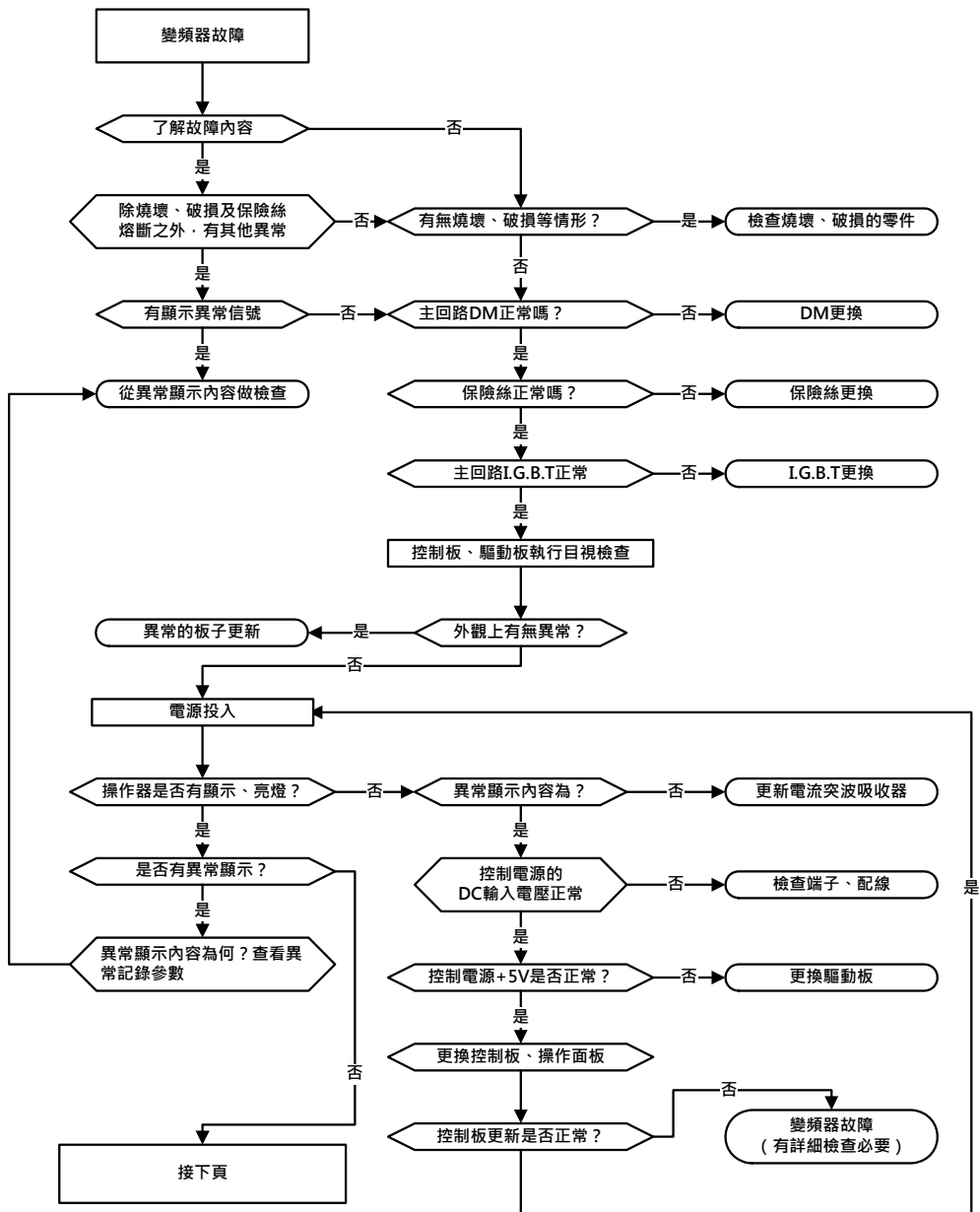
LCD 顯示	說 明	可能原因	改正行動
操作器拷貝錯誤 RDE	操作器無法拷貝變頻器資訊	變頻器控制板傳輸訊號錯誤,造成無法正常傳輸資料至操作器	檢查變頻器與操作器連結是否正常
操作器寫入錯誤 WRE	操作器無法將內部拷貝資訊寫入變頻器	<ul style="list-style-type: none"> ● 操作器控制模式與變頻器不符 ● 操作器機種別與變頻器不符 ● 操作器韌體版本與變頻器不符 	檢查變頻器之版本/控制模式/機種別
操作器比對錯誤 VRYE	當操作器進行讀取拷貝或寫入變頻器後,使用者可進行比對動作,此時若兩邊資料不相同,則顯示比對錯誤訊息	操作器與變頻器拷貝資料比對錯誤	檢查變頻器與操作器連結是否正常
操作器讀取禁止 RDP	允許讀取選擇(16-08)設定為不允許讀取變頻器參數存至操作器	允許讀取選擇(16-08)設定為 0	允許讀取選擇(16-08)設定為允許讀取變頻器參數存至操作器

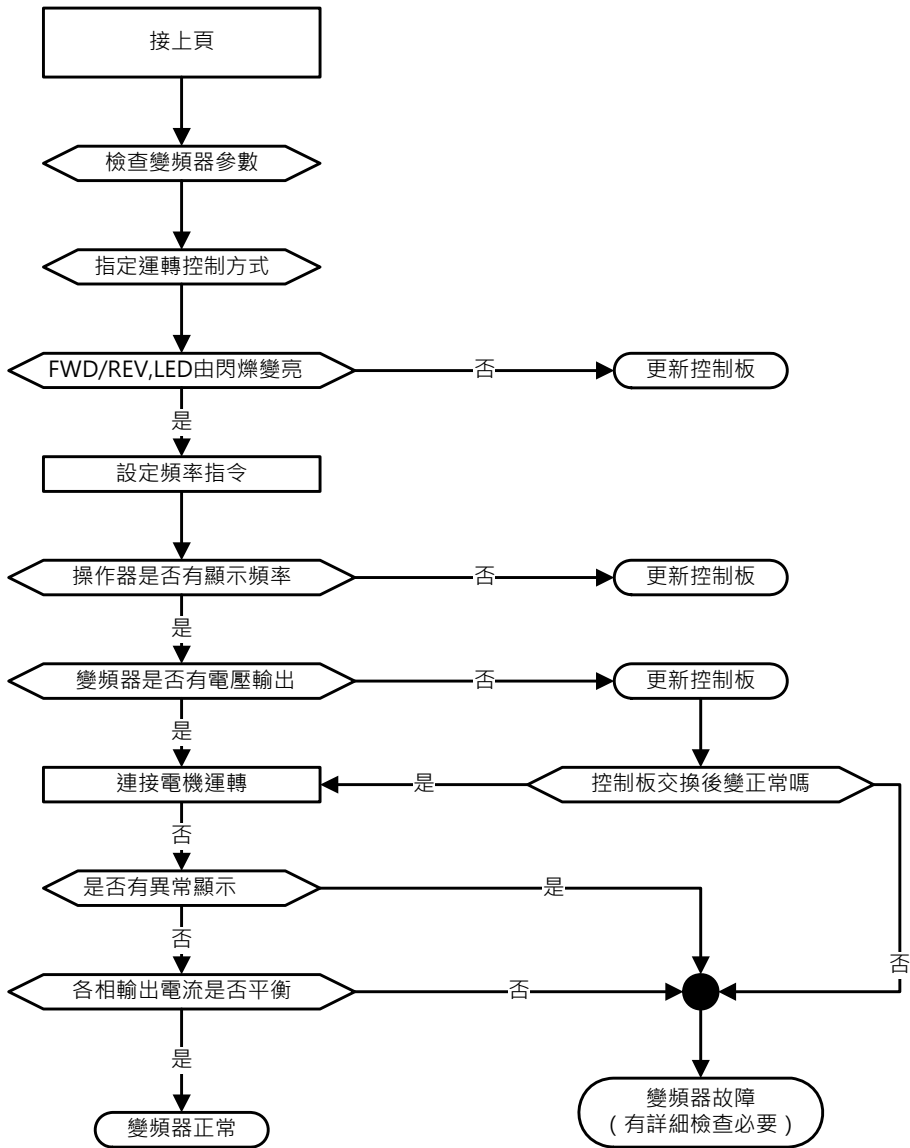
5.2 一般故障檢查方法

異常現象	檢查要點	處理內容
馬達運轉方向相反	輸出端子配線正確嗎？	要與馬達的 U、V、W 相配合
	正轉或反轉信號配線正確嗎？	配線檢查並更正
馬達運轉無法變速	類比頻率輸入配線正確嗎？	配線檢查並更正
	運轉模式設定正確嗎？	操作器運轉模式設定檢查
	負荷是否過重嗎？	減輕負荷
馬達運轉速度過高或過低	馬達的規格(極數電壓)正確嗎？	確認馬達規格
	齒輪比正確嗎？	確認齒輪比
	最高輸出頻率設定值正確嗎？	確認最高輸出頻率值
馬達運轉時速度變動異常	負荷會過重嗎？	減輕負荷
	負荷的變動很大嗎？	負荷變動要減少變頻器及馬達容量大
	輸入電源是否有欠相的情形嗎？	1.使用單相規格，在輸入電源側加裝 AC 電抗器 2.使用三相輸入規格時請檢查配線
馬達不運轉	電源電壓是否正常投入嗎？ (充電指示燈是否亮了?)	(1) 電源是否投入 (2) 電源先斷電後再送電一次 (3) 電源電壓等級確認 (4) 端子螺絲是否鎖緊
	變頻器是否有電壓輸出？	將電源先斷電後再送電一次
	負荷是否過重，造成馬達堵死嗎？	減輕負荷使馬達可以運轉
	變頻器有異常發生嗎？	參考故障指示排除，檢查配線不正常需更正
	正/反轉運轉指令送至變頻器了嗎？	
	類比頻率設定值已輸入嗎？	(1) 頻率輸入設定電壓是否正確 (2) 類比頻率輸入信號配線是否正確
運轉模式設定值正確嗎？	由操作面板設定運轉	

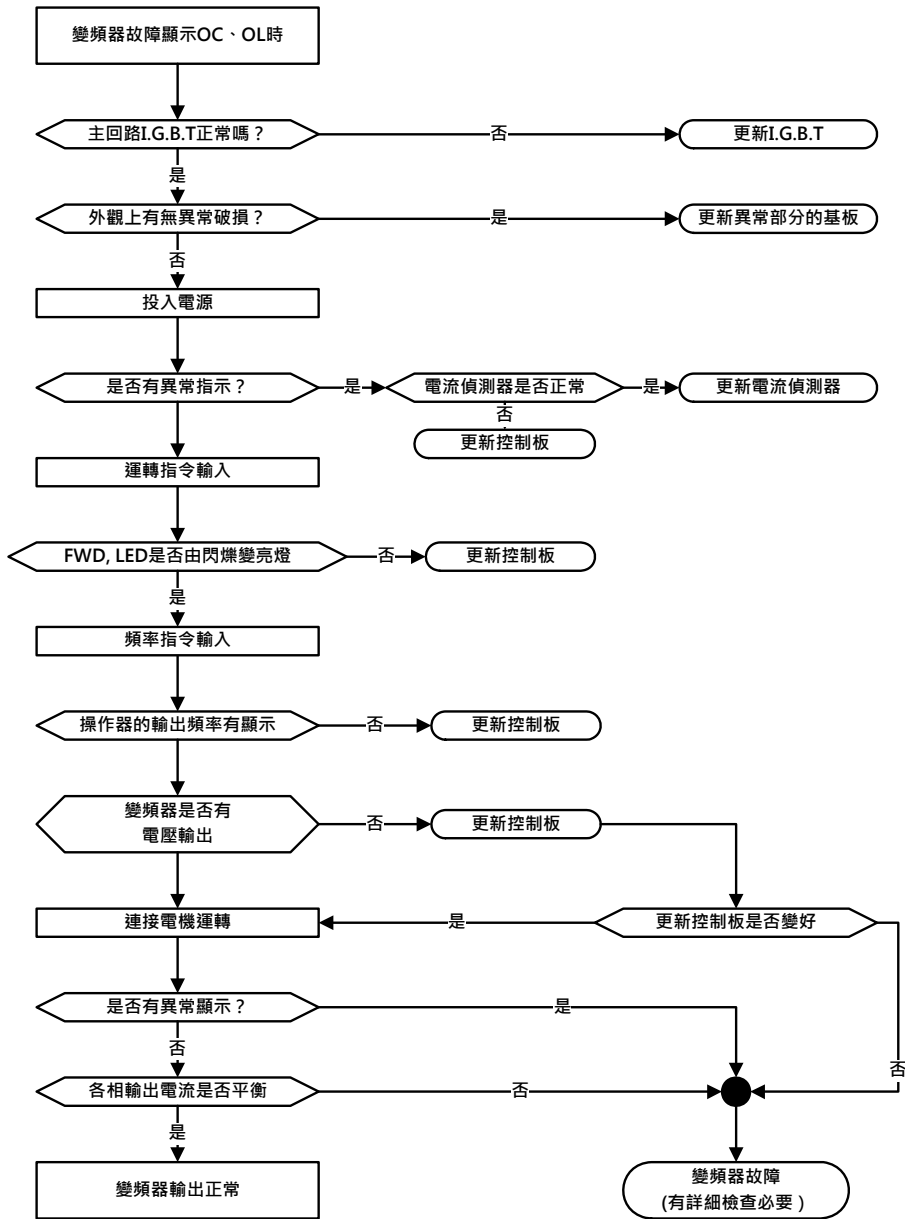
5.3 故障排除步驟

5.3.1 變頻器故障基本排查

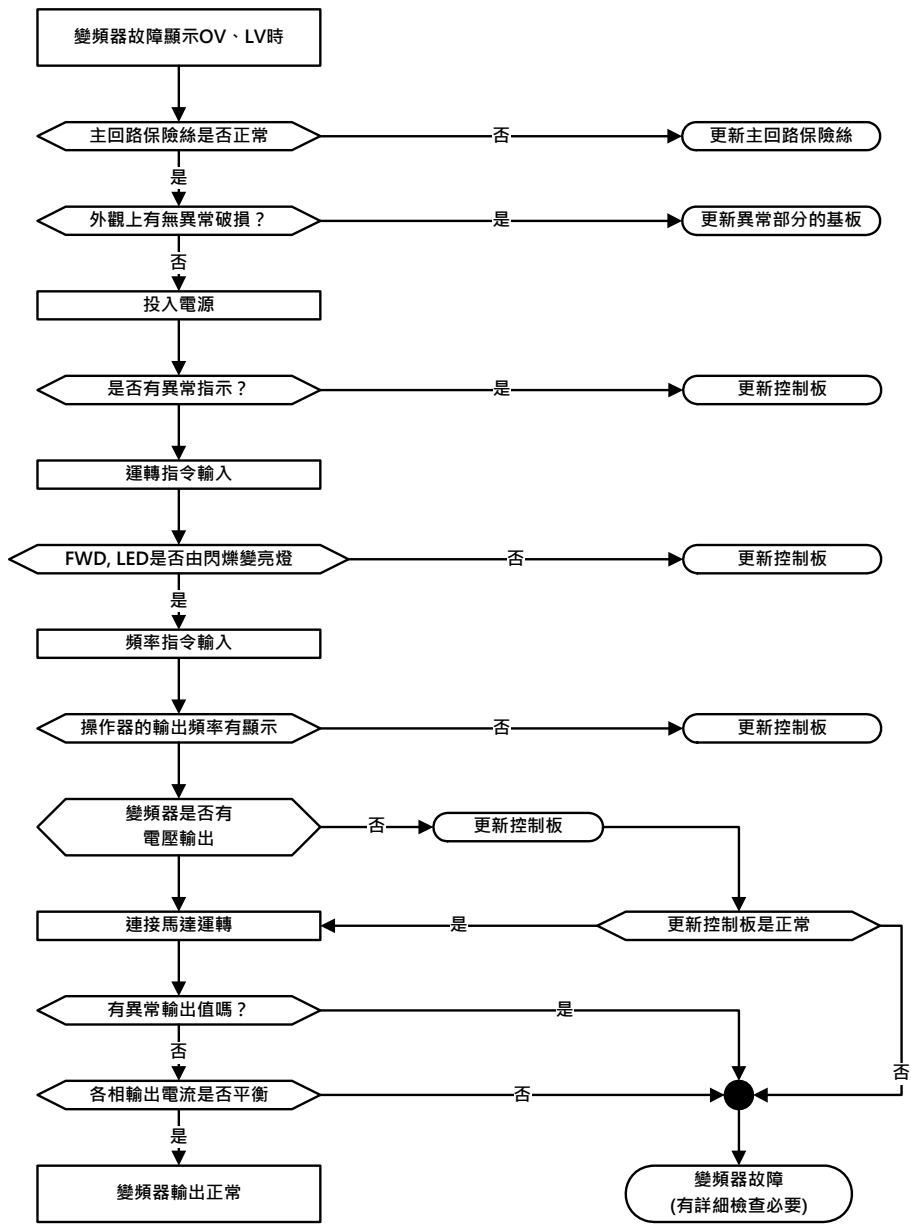




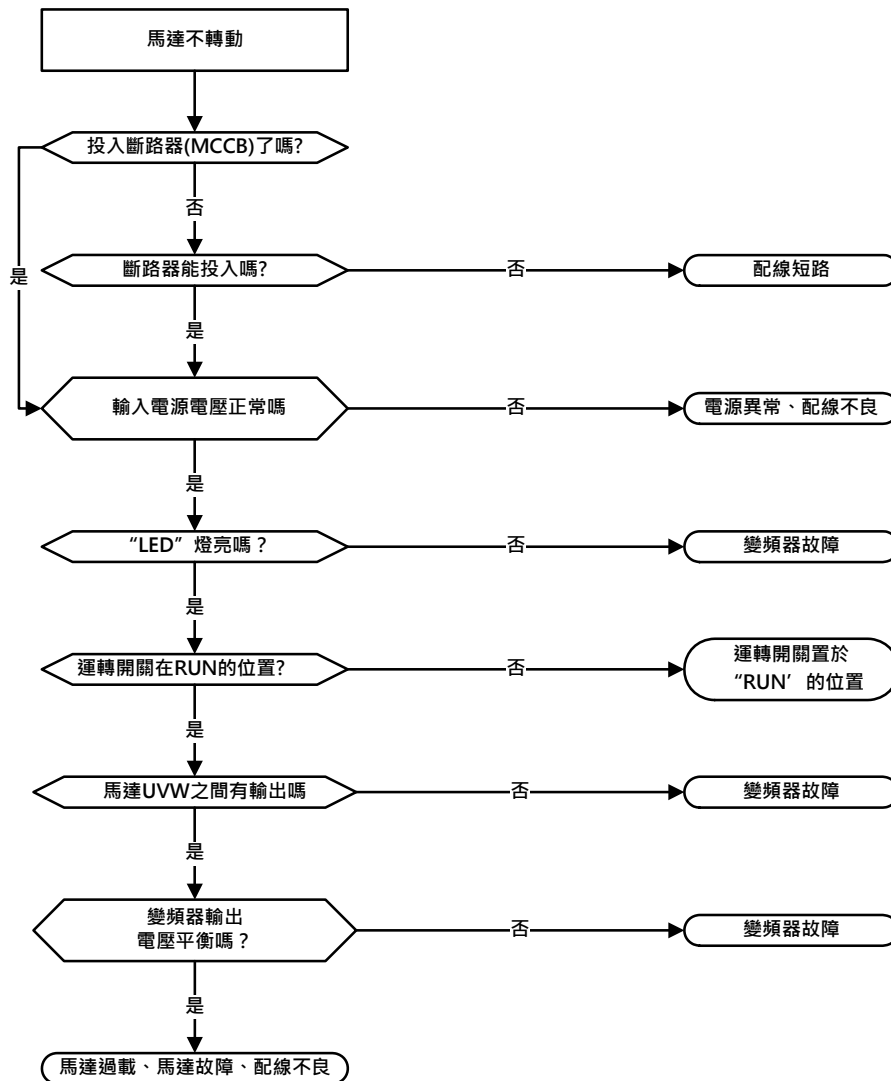
5.3.2 OC、OL 故障排查



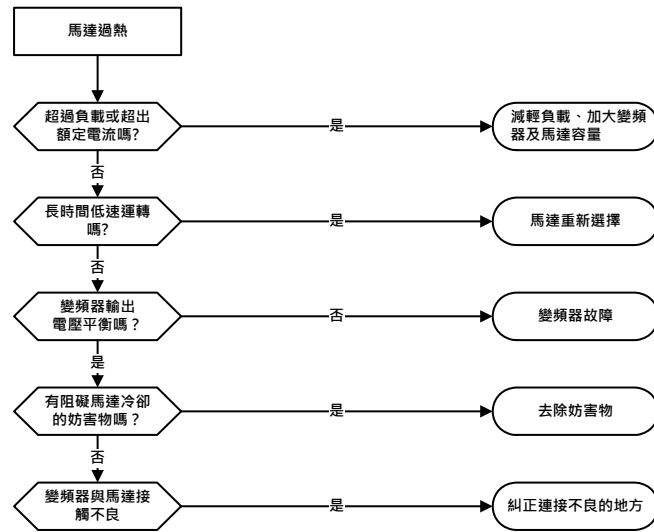
5.3.3 OV、LV 故障排查



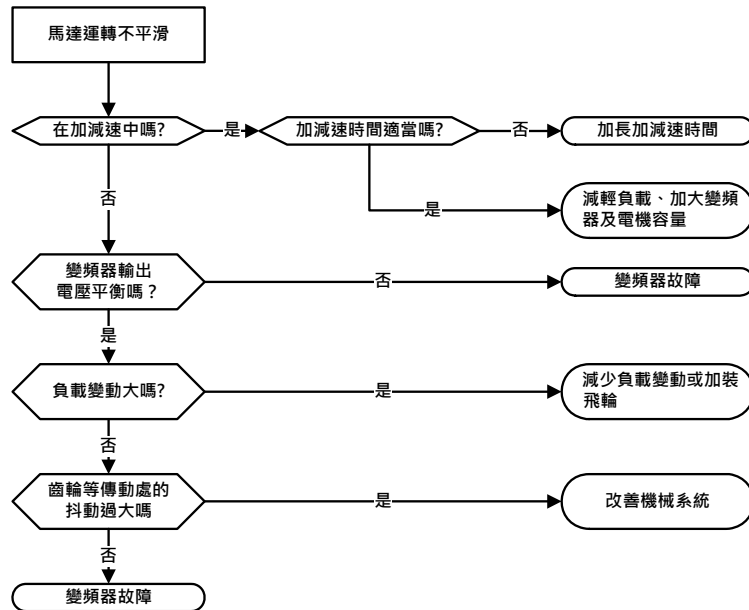
5.3.4 馬達不轉動原因排查



5.3.5 馬達過熱原因排查



5.3.6 馬達運轉不平滑原因排查



5.3.7 自動調校錯誤

當自動調校故障發生時，故障顯示 “AtErr” 在數位操作器且馬達停止，故障訊息顯示在 17-11 故障數位輸出接點不動作。參考表 3，以確定和糾正所發生的故障。

表 3 自動調諧故障和糾正措施

錯誤	說明	原因	改正行動
01	馬達資料輸入錯誤	<ul style="list-style-type: none"> ● 輸入自動調校的數據錯誤 ● 馬達輸出電流和馬達額定電流之間的錯誤關係 	<ul style="list-style-type: none"> ● 檢查自動調校所輸入資料 (17-00 到 17-09)。 ● 檢查變頻器的容量
02	馬達線對線電阻 R1 調校錯誤	<ul style="list-style-type: none"> ● 自動調校在一定時間內未完成。 ● 自動調校之結果超出參數設定。 ● 超過馬達額定電流。 ● 變頻器三相輸出斷線。 	<ul style="list-style-type: none"> ● 檢查自動調校輸入資料 (17-00 到 17-09) ● 檢查馬達接線。 ● 斷開馬達所連接的負載。 ● 檢查變頻器電流檢測電路，包括電流感測器。 ● 檢查馬達接線。 ● 檢查馬達安裝。
03	馬達漏感調校錯誤。		
04	馬達轉子電阻 R2 調校錯誤		
05	馬達互感 Lm 調校錯誤		
07	Deadtime 補償偵測錯誤		
08	馬達加速錯誤 (僅適用於旋轉型自動調校)	<ul style="list-style-type: none"> ● 馬達在指定的時間 (00-14=20sec)內，沒有加速成功。 	<ul style="list-style-type: none"> ● 增加加速度時間 (00-14)。 ● 斷開馬達所連接的負載。
09	自動調校其它錯誤	<ul style="list-style-type: none"> ● 自動調校之其它錯誤 (除 ATE-01~ATE-08 錯誤，如空載電流高於 70%，額定電流或轉矩超過參考 100 %)。 	<ul style="list-style-type: none"> ● 檢查馬達接線。 ● 檢查自動調校輸入資料。

5.3.8 PM 馬達自動調校錯誤

當 PM 馬達自動調校故障發生時，故障顯示 “IPErr” (PM 馬達調校失敗) 訊息在數位操作器且馬達停止。故障訊息顯示在參數 22-22(故障數位輸出接點不動作。請參考表 4 以確定和改正發生的故障。

表 4 PM 馬達自動調諧故障和糾正措施

錯誤	說明	原因	改正行動
01	靜止磁極對位失敗。	馬達輸出電流和馬達額定電流之間的錯誤關係。	<ul style="list-style-type: none"> ● 檢查自動調校所輸入資料(22-02) ● 檢查變頻器的容量。 ● 檢查馬達接線。
05	迴路調整逾時。	迴路調整時系統異常。	檢查是否進入其它保護程序。
07	其他馬達調校錯誤。	自動調校之其它錯誤。	<ul style="list-style-type: none"> ● 檢查馬達接線。 ● 檢查自動調校輸入資料。
09	迴路調整時，電流異常。	馬達輸出電流和馬達額定電流之間的錯誤關係。	<ul style="list-style-type: none"> ● 檢查自動調校所輸入資料(22-02) ● 檢查變頻器的容量。

5.4 日常檢查與定期檢查表

變頻器需作日常及定期維護檢查，以使變頻器的運轉更穩定安全。

下列列舉必須檢查的專案，以使變頻器的運轉更穩定安全。且必須在變頻器的按鍵面板熄滅 5 分鐘後再檢查，以免變頻器的電容器的殘留電力，傷及保養人員。

檢查專案	檢查內容	檢查週期		檢查方法	判定基準	異常時對策
		日常	一年			
環境						
使用機台 周圍環境	周圍溫度、濕度是否合乎規定	○		以溫度計、濕度計量測	溫度-10~40°C 濕度 95%RH 以下	改善現場環境
	周圍是否堆積有易燃物	○		目視	無異物	
變頻器安 裝及接地	機台是否有異常晃動或振動	○		目視·聽覺	無異物	鎖緊安裝螺絲
	接地電阻值是否合乎規定		○	以萬用電錶測量 阻值	220V 級 100Ω 以下	改善接地
端子台及接線						
端子台	鎖緊部位是否松脫、搖動		○	目視·用起子檢 查螺絲是否有鬆 脫	無異常	鎖緊或送修
	端子台等是否有破損		○			
	是否有明顯生銹狀況		○			
變頻器內 部連接線	是否變形、歪斜		○	目視	無異常	更換或送修
	導線外皮是否破損		○			
電壓						
輸入電源 電壓	主迴路電壓是否正常	○		以萬用電錶 測電壓值	合乎規格的電 壓值	改善輸入電源
電路板及零件						
印刷電路 板	有無導電性金屬散落在電路板		○	目視	無異常	清除或更換電路板
	是否生銹、變色、因過熱而焦黑等現象		○			
電容器	是否有異臭、漏液等情形	○		目視	無異常	更換電容器或變頻器
	是否有膨脹、突出等情形		○			
功率組件	是否有灰塵雜屑堆積		○	目視	無異常	清除
	檢查各端子間的電阻值		○	以萬用電錶測量	三相輸出無短 路或斷路情形	更換功率部件或變 頻器
週邊器件						
變阻器	是否有異臭、絕緣體破損現象		○	嗅覺、目視	無異常	更換變阻器
	變阻器接線、連接端是否損壞		○	目視	無異常	
電磁接觸 器	接觸點接觸是否正常	○			無異常	更換接觸器
	是否有異常響動	○		聽覺	無異常	
電抗器	是否有異味及異常響動	○		嗅覺、聽覺	無異常	更換電抗器
冷卻系統						
冷卻風扇	無異常聲音、或異常震動		○	聽覺	無異常	更換冷卻風扇
	是否變形、有焦味等現象	○		目視、嗅覺	無異常	更換風扇
	風扇緊固螺絲是否鬆動	○		目視·用起子檢 查螺絲是否鬆脫	無異常	鎖緊或送修
	風扇葉片是否缺失或損壞	○		目視	無異常	更換風扇
散熱片	是否有灰塵雜屑堆積	○		目視	無異常	消除灰塵等堆積物
通風道	通風道進氣、出氣口末是否有異物阻塞	○		目視	無異常	清除

5.5 維護

為了長時間保持良好的可靠性，請依下列各點作定期性的檢查。查視時，一定要關斷電源，待操作面板顯示熄滅後，方可開始進行（因為內部的大容量電容會殘留電壓）

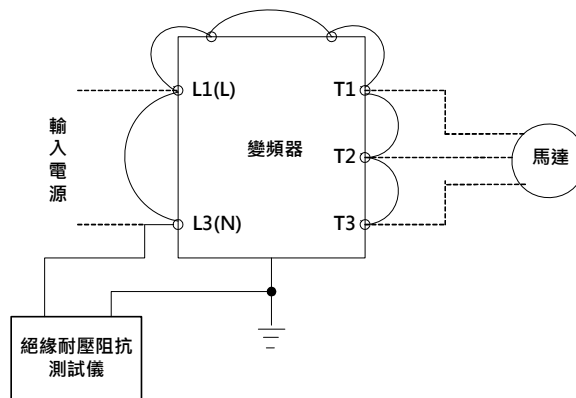
1、維護專案如下：

- 確保變頻器周圍溫度、濕度適宜，且有良好的通風，還要遠離熱源。
- 查看變頻器內部，將老化或損毀的零部件及時更換。
- 掃除內部不潔的積存物。
- 檢查接地，確保正確接地。
- 接線螺絲必須擰緊，特別是變頻器電源輸入輸出端。

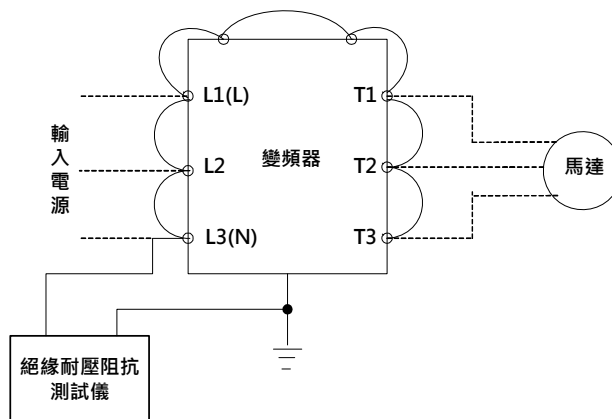
（！決不可對控制電路實施耐壓絕緣測試）

2、絕緣耐壓測試方法

單相：



三相：



第 6 章 週邊裝置及選購

6.1 輸入側電抗器規格

型號：E510-□□□-SXXX	輸入側電抗器規格	
	電流(A)	電感(mH)
2P5	8.5	2.1
201	12	2.1
202	19.0	1.1
203	25.0	0.71
205	20	0.53
208	33.0	0.35
210	42.0	0.265
215	60	0.18
220	80	0.13
225	95	0.13
230	140	0.09
240	170	0.07
401	4.5	8.4
402	6	4.2
403	7.5	3.6
405	12	2.2
408	17.0	1.42
410	23.0	1.06
415	31.0	0.7
420	40	0.53
425	50	0.42
430	70	0.35
440	90	0.28
450	110	0.23
460	130	0.20
475	180	0.14

6.2 電磁接觸器及無熔絲斷路器規格

型號：E510-□□□-SXXX	無熔線斷路器東元製造	電磁接觸器東元製造
2P5	TO-50E 15A	CN-11
201/202	TO-50E 20A	
203/205	TO-50E 30A	
208	TO-50E 50A	CN-18
210	TO-100E 60A	CN-25
215	TO-100E 100A	CN-50
220		CN-60
225	TO-225S (100A)	CU-80
230	TO-225S (150A)	CN-100
240	TO-225S(175A)	CN-125
401/402/403/405	TO-50EC 15A	CN-11
408	TO-50EC 20A	CN-16
410	TO-50EC 30A	CN-18
415	TO-50EC 50A	CN-25
420	TO-100EB 50A	CN-35
425	TO-100EB 75A	CN-50
430	TO-100S(75A)	CU-50
440	TO-100S(100A)	CU-65
450		CU-80
460	TO-225S(150A)	CN-100
475	TO-225S(175A)	CN-125

6.3 保險絲規格

型號：E510-□□□-SXXX	保險絲額定
2P5/201	15A, 300VAC
202/203/205	30A, 300VAC
208/210	60A, 300VAC
215/220	100A, 300VAC
225	200A, 300VAC
230	250A, 300VAC
240	300A, 300VAC
401	5 A, 600VAC
402	10A, 600VAC
403	15A, 600VAC
405	20A, 600VAC
408/410	40A, 600VAC
415/420	70A, 600VAC
425	100A, 600VAC
430	120A, 600VAC
440	150A, 600VAC
450	200A, 600VAC
460	250A, 600VAC
475	300A, 600VAC

6.4 保險絲規格(UL 建議型號)

型號	品牌	保險絲型號	保險絲額定
E510-2P5/201-SH1(F)	Bussmann	20CT	690V 20A
E510-202-SH1(F)		30FE	690V 30A
E510-203-SH1(F)		50FE	690V 50A
E510-2P5/201-SH3		20CT	690V 20A
E510-202-SH3		20CT	690V 20A
E510-203-SH3		30FE	690V 30A
E510-205-SH3		50FE	690V 50A
E510-208-SH3		63FE	690V 63A
E510-210-SH3	Ferraz Shawmut	A50QS100-4	500V 100A
E510-215-SH3	Bussmann or Ferraz Shawmut	120FEE A50QS150-4	690V 120A 500V 150A
E510-220-SH3	Ferraz Shawmut	A50QS150-4	500V 150A
E510-225-SH3	-	-	500V 200A
E510-230-SH3	-	-	500V 250A
E510-240-SH3	-	-	500V 300A
E510-401-SH3(F)	Bussmann	10CT	690V 10A
E510-402/403-SH3(F)		16CT	690V 16A
E510-405-SH3(F)		25ET	690V 25A
E510-408-SH3(F)		40FE	690V 40A
E510-410-SH3(F)		50FE	690V 50A
E510-415-SH3(F)		63FE	690V 63A
E510-420-SH3(F)		80FE	690V 80A
E510-425-SH3(F)	Ferraz Shawmut	A50QS100-4	500V 100A
E510-430-SH3(F)	-	-	690V 120A
E510-440-SH3(F)	-	-	690V 150A
E510-450-SH3(F)	-	-	690V 200A
E510-460-SH3(F)	-	-	690V 250A
E510-475-SH3(F)	-	-	690V 300A

6.5 煞車電阻

變頻器			煞車檢出 模組		煞車電阻規格				單一電阻 規格		煞車 轉矩	最小煞車 電阻規格	
V	HP	KW	型號	使用 個數	煞車電阻料號	使用 個數	(W)	(Ω)	(LxWxH) mm	使用 個數	10% ED	(Ω)	(W)
220V 1/3Ph	0.5	0.4	-	-	JNBR-150W200	1	150	400	150W/200Ω (251x28x60)	1	214	50	350
	1	0.75	-	-	JNBR-150W100	1	150	200	150W/200Ω (251x28x60)	1	119	50	350
	2	1.5	-	-	JNBR-150W100	1	150	100	150W/100Ω (251x28x60)	1	119	50	350
	3	2.2	-	-	JNBR-260W70	1	260	70	260W/70Ω (274x40x78)	1	115	50	350
220V 3Ph	5	4	-	-	JNBR-390W40	1	390	40	390W/40Ω (395x40x78)	1	119	19	1000
	7.5	5.5	-	-	JNBR-520W30	1	520	30	520W/30Ω (400x50x100)	1	108	10	1600
	10	7.5	-	-	JNBR-780W20	1	780	20	780W/20Ω (400x50x100)	1	119	10	1600
	15	11	-	-	JNBR-2R4KW13R6	1	2400	13.6	2400W/13.6Ω (400x50x100)	2	117	10	1600
	20	15	-	-	JNBR-3KW10	1	3000	10	1500W/20Ω (615x60x110)	2	119	6.6	2400
	25	18.5	-	-	JNBR-4R8KW8	1	4800	8	1200W/32Ω (535x60x110)	4	119	6.6	2400
	30	22	JNTBU-230	1	JNBR-4R8KW6R8	1	4800	6.8	1200W/27.2Ω (535x60x110)	4	117	5.5	3000
40	30	JNTBU-230	2	JNBR-3KW10	2	3000	10	1500W/20Ω (615x60x110)	4	119	5.5	3000	
400V 3Ph	1	0.75	-	-	JNBR-150W750	1	150	750	150W/750Ω (251x28x60)	1	126	125	600
	2	1.5	-	-	JNBR-150W400	1	150	400	150W/400Ω (251x28x60)	1	119	125	600
	3	2.2	-	-	JNBR-260W250	1	260	250	260W/250Ω (274x40x78)	1	126	84	800
	5	4	-	-	JNBR-400W150	1	400	150	400W/150Ω (395x40x78)	1	126	56	1200
	7.5	5.5	-	-	JNBR-600W130	1	600	120	600W/130Ω (395x40x78)	1	102	67	1000
	10	7.5	-	-	JNBR-800W100	1	800	100	800W/100Ω (535x60x110)	1	99	67	1000
	15	11	-	-	JNBR-1R6KW50	1	1600	50	1600W/50Ω (615x60x110)	1	126	25	2500

變頻器			煞車檢出模組		煞車電阻規格				單一電阻規格		煞車轉矩	最小煞車電阻規格	
V	HP	KW	型號	使用個數	煞車電阻料號	使用個數	(W)	(Ω)	(LxWxH) mm	使用個數	10% ED	(Ω)	(W)
	20	15	-	-	JNBR-1R5KW40	1	1500	40	1500W/40Ω (615x60x110)	1	119	20	3200
	25	18.5	-	-	JNBR-4R8KW32	1	4800	32	1200W/32Ω (535x60x110)	4	117	20	3200
	30	22	-	-	JNBR-4R8KW27R2	1	4800	27.2	1200W/27.2Ω (535x60x110)	4	117	20	3200
	40	30	-	-	JNBR-6KW20	1	6000	20	1500W/20Ω (615x60x110)	4	119	10	6200
	50	37	TBU-430	2	JNBR-4R8KW32	2	4800	32	1200W/32Ω (535x60x110)	8	119	19.2	3600
	60	45	TBU-430	2	JNBR-4R8KW27R2	2	4800	27.2	1200W/27.2Ω (535x60x110)	8	117	19.2	3600
	75	55	TBU-430	2	JNBR-6KW20	2	6000	20	1500W/20Ω (615x60x110)	8	126	19.2	3600

*註：煞車電阻計算公式: $W = (V_{pnb} * V_{pnb}) * ED\% / R_{min}$

- (1) W：煞車電阻消耗功率
- (2) V_{pnb}：煞車準位 (220V 系列=380VDC · 440V 系列=760VDC)
- (3) ED%：煞車動作有效週期
- (4) R_{min}：可允許連接之最小煞車電阻值

6.6 輸入側外掛式雜訊濾波器規格

E510s 可視需求選購內建濾波器機種，或搭配專用外掛型濾波器使用，以符合 EN61800-5-1 之規範要求

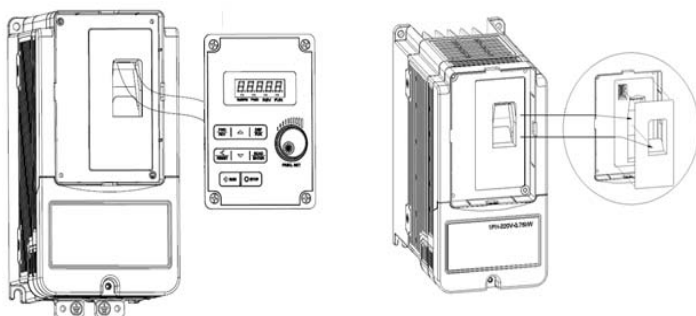
框號	型號	額定輸入	濾波器型號	電流(A)
1	2P5/201-SH	1Φ/3Φ 200~240V	E2F-2102/FN3258-16-45	10/16
2	202/203-SH1(F)		FS6146-27-07/FN3258-16-45	27/16
1	202-SH3	3Φ 200~240V	FN3258-16-45	16
2	205-SH3		FS20500-22-99	22
3	208/210-SH3		T-096.05001.00	50
4	215/220-SH3		T-097.08004.00	80
5	225-SH3		FS32125-86-99	86
6	230/240-SH3		FS32125-150-99	150
1	401/402-SH3(F)	3Φ 380~480V	FN3258-16-45	16
2	403/405-SH3(F)		T-097.08004.00	80
3	408/410/415-SH3(F)		FS42500-50-99	80
4	420/425-SH3(F)		JN5-FLT-63A	63
5	430-SH3(F)		JN5-FLT-112A	112
6	440/450/460-SH3(F)		FS32126-181-99	181
6	475-SH3(F)			

6.7 其他附件

附件	說明	型號	備註
連接線材	操作器外拉延長線	JN5-CB-01M	1 米
		JN5-CB-02M	2 米
		JN5-CB-03M	3 米
		JN5-CB-05M	5 米
	RJ45 轉 USB 連接線	JN5-CM-USB	1.8 米
通訊卡	Profibus 通訊卡	JN5-CMI-PDP	內嵌式通訊卡
	TCP-IP 通訊卡	JN5-CMI-TCPIP	
	DeviceNet 通訊卡	JN5-CMI-DNET	
	CANopen 通訊卡	JN5-CMI-CAN	
NEMA1 配線盒	提升防護等級至 NEMA1 · IP20 機種選購該附件，安裝於變頻器上下之位置，可將變頻器之防護等級提升至 NEMA1	JN5-NK-SE01	框號 1 使用
		JN5-NK-SE02	框號 2 使用
		JN5-NK-SE03	框號 3 使用
		JN5-NK-SE04	框號 4 使用
防塵貼紙	提升變頻器之防護等級，避免異物進入 (有防塵貼紙時，變頻器之輸出電流，請勿高於變頻器額定電流之 70%)	JN5-ECOV1	框號 1 使用
		JN5-ECOV2	框號 2 使用
		JN5-ECOV3	框號 3 使用
		JN5-ECOV4	框號 4 使用
LCD 操作器	IP20 LCD 操作器	JN5-OP-A02	
Din-rail kit	安裝於變頻器底部，可利用鋁軌固定變頻器	JN5-DINF1	框號 1 使用
		JN5-DINF2	框號 2 使用
其他	拷貝模組	JN5-CU	
	外拉面板底座	JN5-KEYBOX	

(1) 空白操作盒及數位操作器延長線

- 數位操作器可拆離變頻器本體，使用數位操作器延長線，作遠端操作(詳參圖 a)。
- 若需將操作器做遠端控制，請將之通訊口防塵貼紙貼上，防止異物進入(詳參圖 b)
- 操作器延長線可依下表規格外拉使用



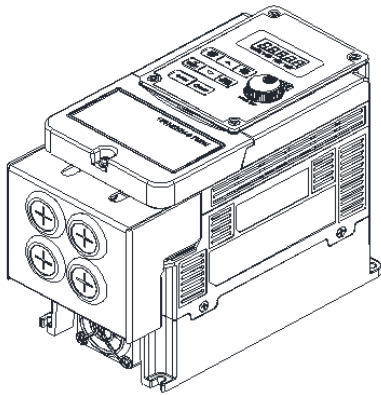
(圖a)

(圖b)

名稱	型號	規格
操作器外拉延長線	JN5-CB-01M	1 米 (3.3 英尺)
	JN5-CB-02M	2 米(6.6 英尺)
	JN5-CB-03M	3 米(10 英尺)
	JN5-CB-05M	5 米(16.4 英尺)

(2) NEMA1 組件

- 加裝 NEMA1 組件可使變頻器達到 NEMA1 之防護等級

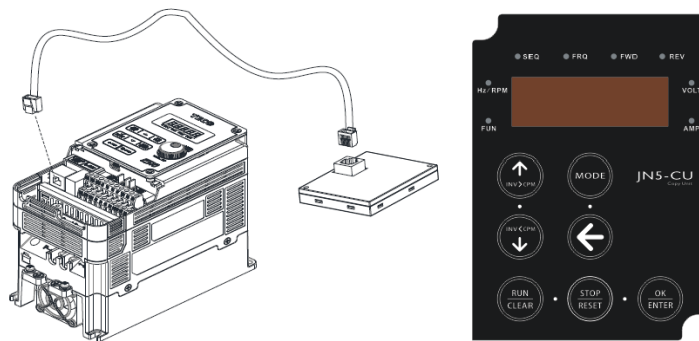


名稱	型號	配備
NEMA1 組件	JN5-NK-SE01	使用於框號 1 機種
	JN5-NK-SE02	使用於框號 2 機種
	JN5-NK-SE03	使用於框號 3 機種
	JN5-NK-SE04	使用於框號 4 機種

註：框號 5/6 內建 NEMA1 等級設計，不需加裝配件

(3) 拷貝模組(JN5-CU 韌體版本 v1.4 版以上始可支援 E510s 系列)

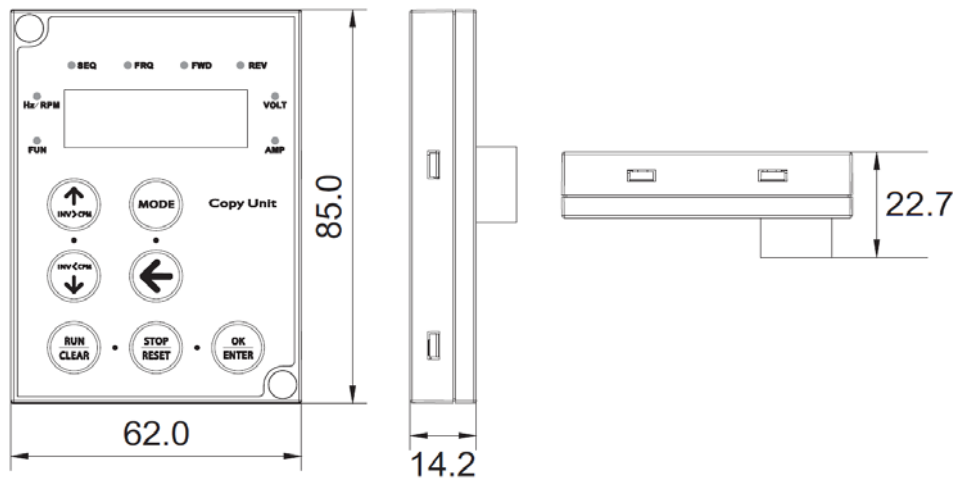
- 可利用拷貝模組將變頻器參數到另一台變頻器



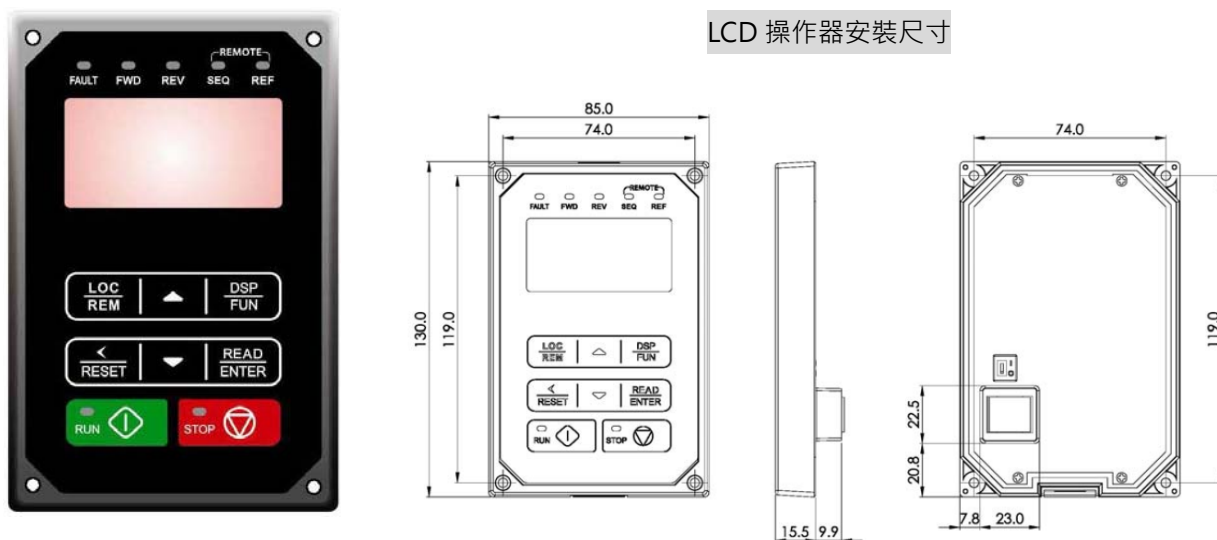
- 拷貝模組(JN5-CU)使用條件

變頻器	面板顯示參數	馬達參數	備註
相同系列·相同馬力數	可複製	可複製	舊版本參數可複製到新版本使用 新版本參數不可複製到舊版本
相同系列·不同馬力數	可複製	不可複製	
不同系列	不可複製	不可複製	-

- 拷貝模組安裝尺寸圖：



(4) LCD 數位操作器(JN5-OP-A02)

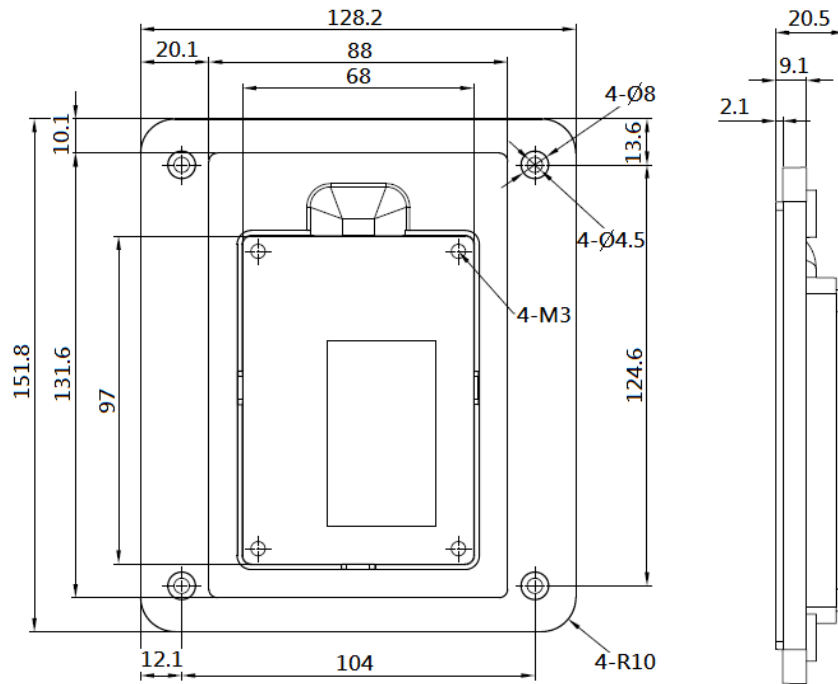


LCD 操作器安裝尺寸

(5) JN5-KEYBOX 外拉面板底座

➢ 該附件可使外拉操作面版更易於固定在配電盤上，安裝尺寸如下圖：





(6) 內嵌式通訊卡

(a) PROFIBUS 通訊卡



配線例與通訊程式規劃方式，請參考 JN5-CMI-PDP 通訊手冊

(b) DEVICENET 通訊卡



配線例與通訊程式規劃方式，請參考 JN5-CMI-DNET 通訊手冊

(c) CANOPEN 通訊卡



配線例與通訊程式規劃方式，請參考 JN5-CMI-CAN 通訊手冊

(d) TCP-IP 通訊卡



配線例與通訊程式規劃方式，請參考 JN5-CMI-TCPIP 通訊手冊

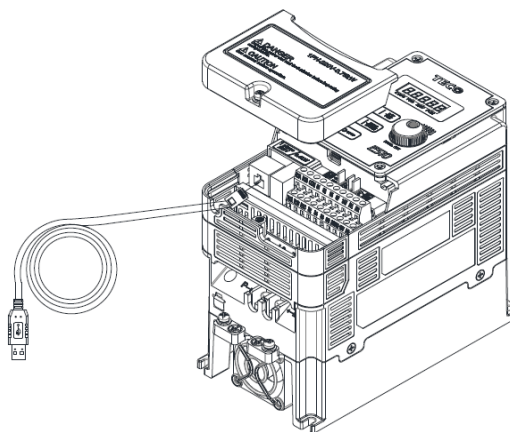
(7) RJ45 轉 USB 連接線 (JN5-CM-USB) · 長度：1.8 米

➤ JN5-CM-USB 線，具有將 USB 通訊格式轉換成 RS485 通訊格式的功能，實現變頻器與 PC(或其他 USB 接口的控制設備)之通訊控制，使變頻器的控制更具多樣化

➤ 外型示意圖

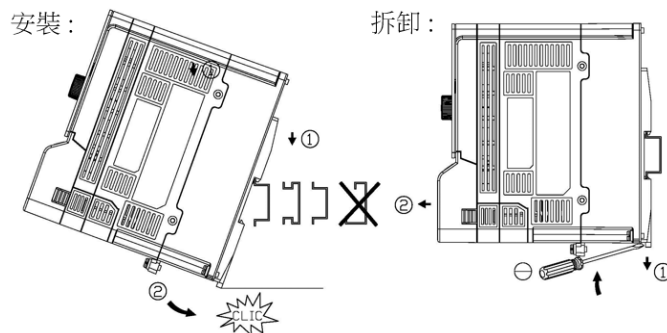
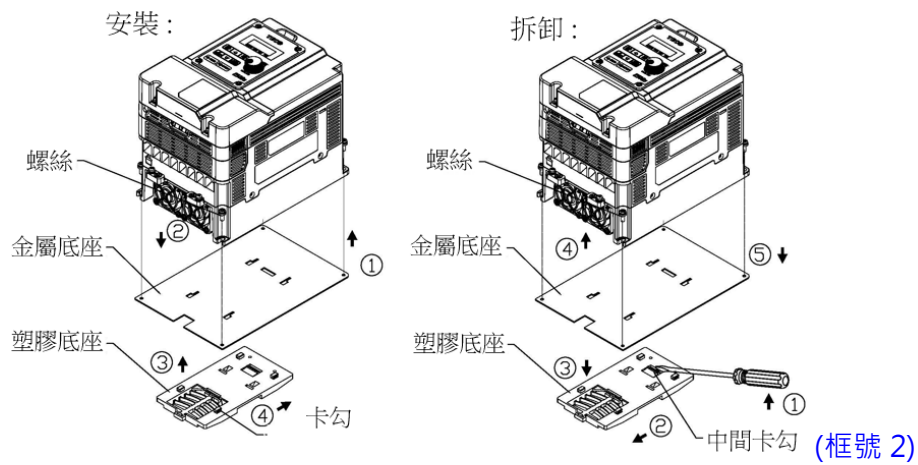
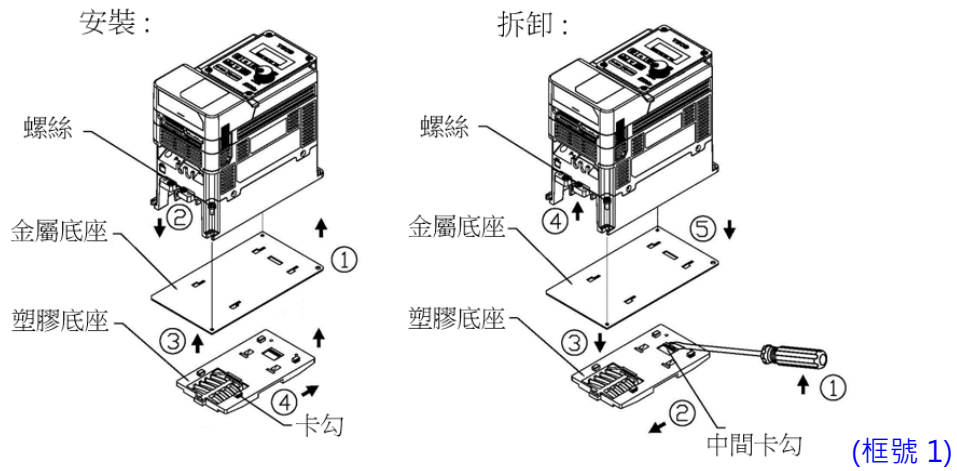


➤ 連接示意圖



(8) Din-rail kit

- 安裝於變頻器底部，可將變頻器固定於鋁軌上
- 安裝示意圖



- JN5-DINF1/F2 成品料號與配件列表如下：

項次	JN5-DINF1	JN5-DINF2
1	鋁金底座(4KA76X1391T01)	鋁金底座(4KA76X1392T01)
2	圓頭螺絲 M4×12 (4KA77X011T11)	
3	塑膠底座 (4KA82X442T01)	

Appendix 1 Instructions for UL

- Safety Precautions

DANGER

Electrical Shock Hazard

Do not connect or disconnect wiring while the power is on.

Failure to comply will result in death or serious injury.

WARNING

Electrical Shock Hazard

Do not operate equipment with covers removed.

Failure to comply could result in death or serious injury.

The diagrams in this section may show drives without covers or safety shields to show details. Be sure to reinstall covers or shields before operating the drives and run the drives according to the instructions described in this manual.

Always ground the motor-side grounding terminal.

Improper equipment grounding could result in death or serious injury by contacting the motor case.

Do not touch any terminals before the capacitors have fully discharged.

Failure to comply could result in death or serious injury.

Before wiring terminals, disconnect all power to the equipment. The internal capacitor remains charged even after the power supply is turned off. After shutting off the power, wait for at least the amount of time specified on the drive before touching any components.

Do not allow unqualified personnel to perform work on the drive.

Failure to comply could result in death or serious injury.

Installation, maintenance, inspection, and servicing must be performed only by authorized personnel familiar with installation, adjustment, and maintenance of AC drives.

Do not perform work on the drive while wearing loose clothing, jewelry, or lack of eye protection.

Failure to comply could result in death or serious injury.

Remove all metal objects such as watches and rings, secure loose clothing, and wear eye protection before beginning work on the drive.

Do not remove covers or touch circuit boards while the power is on.

Failure to comply could result in death or serious injury.

Fire Hazard

Tighten all terminal screws to the specified tightening torque.

Loose electrical connections could result in death or serious injury by fire due to overheating of electrical connections.

Do not use an improper voltage source.

Failure to comply could result in death or serious injury by fire.

Verify that the rated voltage of the drive matches the voltage of the incoming power supply before applying power.

Do not use improper combustible materials.

Failure to comply could result in death or serious injury by fire.

Attach the drive to metal or other noncombustible material.

NOTICE

Observe proper electrostatic discharge procedures (ESD) when handling the drive and circuit boards.

Failure to comply may result in ESD damage to the drive circuitry.

Never connect or disconnect the motor from the drive while the drive is outputting voltage.

Improper equipment sequencing could result in damage to the drive.

Do not use unshielded cable for control wiring.

Failure to comply may cause electrical interference resulting in poor system performance.

Use shielded twisted-pair wires and ground the shield to the ground terminal of the drive.

NOTICE

Do not modify the drive circuitry.

Failure to comply could result in damage to the drive and will void warranty.

Teco is not responsible for any modification of the product made by the user. This product must not be modified.

Check all the wiring to ensure that all connections are correct after installing the drive and connecting any other devices.

Failure to comply could result in damage to the drive.

- **UL Standards**

The UL/cUL mark applies to products in the United States and Canada and it means that UL has performed product testing and evaluation and determined that their stringent standards for product safety have been met. For a product to receive UL certification, all components inside that product must also receive UL certification.



● **UL Standards Compliance**

This drive is tested in accordance with UL standard UL508C and complies with UL requirements. To ensure continued compliance when using this drive in combination with other equipment, meet the following conditions:

● **Installation Area**

Do not install the drive to an area greater than pollution severity 2 (UL standard).

● **Main Circuit Terminal Wiring**

UL approval requires crimp terminals when wiring the drive's main circuit terminals. Use crimping tools as specified by the crimp terminal manufacturer. Teco recommends crimp terminals made by NICHIFU for the insulation cap. The table below matches drives models with crimp terminals and insulation caps. Orders can be placed with a Teco representative or directly with the Teco sales department.

Closed-Loop Crimp Terminal Size

Drive Model 11-201(series)	Wire Gauge mm2 (AWG)		Terminal Screws	Crimp Terminal Model No.	Tool Machine No.	Insulation Model No.
	R/L1, S/L2, T/L3	U/T1, V/T2, W,T3				
11-201-20-2P5-00	2 (14)		M3.5	R2-3.5	Nichifu NH 1/9	TIC 2
11-201-20-201-00	2 (14)		M3.5	R2-3.5	Nichifu NH 1/9	TIC 2
11-201-20-202-00	3.5 (12)		M4	R5.5-4	Nichifu NH 1/9	TIC 3.5
11-201-20-203-00	5.5 (10)		M4	R5.5-4	Nichifu NH 1/9	TIC 5.5
11-201-23-202-00	3.5 (12)		M4	R5.5-4	Nichifu NH 1/9	TIC 3.5
11-201-23-205-00	5.5 (10)		M4	R5.5-4	Nichifu NH 1/9	TIC 5.5
11-201-23-208-00	8 (8)		M4	R8-4	Nichifu NOP 60	TIC 8
11-201-23-210-00	8 (8)		M4	R8-4	Nichifu NOP 60	TIC 8
11-201-23-215-00	22 (4)		M6	R22-6	Nichifu NOP 60/150H	TIC 22
11-201-23-220-00	22 (4)		M6	R22-6	Nichifu NOP 60/150H	TIC 22
11-201-23-225-00	22 (4)		M6	R22-6	Nichifu NOP 60/150H	TIC 22
11-201-23-230-00	60 (1/0)		M8	R60-8	Nichifu NH 1/9	TIC 60
11-201-23-240-00	60 (1/0)		M8	R60-8	Nichifu NH 1/9	TIC 60
11-201-43-401-00	2 (14)		M3.5	R2-3.5	Nichifu NH 1/9	TIC 2
11-201-43-402-00	2 (14)		M3.5	R2-3.5	Nichifu NH 1/9	TIC 2
11-201-43-403-00	2 (14)		M4	R2-4	Nichifu NH 1/9	TIC 2
11-201-43-405-00	2 (14)		M4	R2-4	Nichifu NH 1/9	TIC 2
11-201-43-408-00	8 (8)		M4	R8-4	Nichifu NOP 60	TIC 8
11-201-43-410-00	8 (8)		M4	R8-4	Nichifu NOP 60	TIC 8
11-201-43-415-00	8 (8)		M4	R8-4	Nichifu NOP 60	TIC 8
11-201-43-420-00	8 (8)		M4	R8-4	Nichifu NOP 60	TIC 8
11-201-43-425-00	8 (8)		M4	R8-4	Nichifu NOP 60	TIC 8
11-201-43-430-00	14 (6)		M6	R14-6	Nichifu NOP 60/150H	TIC 14
11-201-43-440-00	38 (2)		M8	R38-8	Nichifu NOP 60/150H	TIC 38
11-201-43-450-00	38 (2)		M8	R38-8	Nichifu NOP 60/150H	TIC 38
11-201-43-460-00	38 (2)		M8	R38-8	Nichifu NOP 60/150H	TIC 38
11-201-43-475-00	38 (2)		M8	R38-8	Nichifu NOP 60/150H	TIC 38

Closed-Loop Crimp Terminal Size

Drive Model	Wire Gauge mm2 (AWG)		Terminal Screws	Crimp Terminal Model No.	Tool Machine No.	Insulation Model No.
	R/L1, S/L2, T/L3	U/T1, V/T2, W,T3				
11-301-21-2P5-30	2 (14)		M3.5	R2-3.5	Nichifu NH 1/9	TIC 2
11-301-21-201-30	2 (14)		M3.5	R2-3.5	Nichifu NH 1/9	TIC 2
11-301-21-202-30	3.5 (12)		M4	R5.5-4	Nichifu NH 1/9	TIC 3.5
11-301-21-203-30	5.5 (10)		M4	R5.5-4	Nichifu NH 1/9	TIC 5.5
11-301-43-401-30	2 (14)		M3.5	R2-3.5	Nichifu NH 1/9	TIC 2
11-301-43-402-30	2 (14)		M3.5	R2-3.5	Nichifu NH 1/9	TIC 2
11-301-43-403-30	2 (14)		M4	R2-4	Nichifu NH 1/9	TIC 2
11-301-43-405-30	2 (14)		M4	R2-4	Nichifu NH 1/9	TIC 2
11-301-43-408-30	8 (8)		M4	R8-4	Nichifu NOP 60	TIC 8
11-301-43-410-30	8 (8)		M4	R8-4	Nichifu NOP 60	TIC 8
11-301-43-415-30	8 (8)		M4	R8-4	Nichifu NOP 60	TIC 8
11-301-43-420-30	8 (8)		M4	R8-4	Nichifu NOP 60	TIC 8
11-301-43-425-30	8 (8)		M4	R8-4	Nichifu NOP 60	TIC 8
11-301-43-430-30	14 (6)		M6	R14-6	Nichifu NOP 60/150H	TIC 14
11-301-43-440-30	38 (2)		M8	R38-8	Nichifu NOP 60/150H	TIC 38
11-301-43-450-30	38 (2)		M8	R38-8	Nichifu NOP 60/150H	TIC 38
11-301-43-460-30	38 (2)		M8	R38-8	Nichifu NOP 60/150H	TIC 38
11-301-43-475-30	38 (2)		M8	R38-8	Nichifu NOP 60/150H	TIC 38

- **Motor Overtemperature Protection**

Motor overtemperature protection shall be provided in the end use application.

- **Field Wiring Terminals**

All input and output field wiring terminals not located within the motor circuit shall be marked to indicate the proper connections that are to be made to each terminal and indicate that copper conductors, rated 75°C are to be used.

- **Drive Short-Circuit Rating**

This drive has undergone the UL short-circuit test, which certifies that during a short circuit in the power supply the current flow will not rise above value. Please see electrical ratings for maximum voltage and table below for current. The MCCB and breaker protection and fuse ratings (refer to the preceding table) shall be equal to or greater than the short-circuit tolerance of the power supply being used.

Horse Power (Hp)	Current (A)	Voltage (V)
1 - 50	5000	240 / 480
51-200	10000	240 / 480

Recommended Input Fuse Selection

Drive Model 11-201/11-301	Fuse Type	
	Manufacturer: Bussmann / Ferraz Shawmut	
	Model	Fuse Ampere Rating
11-201-20-2P5-00	Bussmann 20CT	690V / 20A
11-201-20-201-00	Bussmann 20CT	690V / 20A
11-201-20-202-00	Bussmann 32FE	690V / 32A
11-201-20-203-00	Bussmann 50FE	690V / 50A
11-201-23-202-00	Bussmann 20CT	690V / 20A
11-201-23-205-00	Bussmann50FE	690V / 50A
11-201-23-208-00	Bussmann 63FE	690V / 63A
11-201-23-210-00	Ferraz Shawmut A50QS100-4	500V / 100A
11-201-23-215-00	Ferraz Shawmut A50QS150-4	500V / 150A
11-201-23-220-00	Ferraz Shawmut A50QS150-4	500V / 150A
11-201-23-225-00	Ferraz Shawmut A50QS200-4	500V / 200A
11-201-23-230-00	Ferraz Shawmut A50QS250-4	500V / 250A
11-201-23-240-00	Ferraz Shawmut A50QS300-4	500V / 300A
11-201-43-401-00	Bussmann 10CT	690V / 10A
11-201-43-402-00	Bussmann 16CT	690V / 16A
11-201-43-403-00	Bussmann 16CT	690V / 16A
11-201-43-405-00	Bussmann 25ET	690V / 25A
11-201-43-408-00	Bussmann 40FE	690V / 40A
11-201-43-410-00	Bussmann 50FE	690V / 50A
11-201-43-415-00	Bussmann 63FE	690V / 63A
11-201-43-420-00	Bussmann 80FE	690V / 80A
11-201-43-425-00	Ferraz Shawmut A50QS100-4	500V / 100A
11-201-43-430-00	Bussmann 120FEE	690V / 120A
11-201-43-440-00	Ferraz Shawmut A50QS150-4	500V / 150A
11-201-43-450-00	Ferraz Shawmut A50QS200-4	500V / 200A
11-201-43-460-00	Ferraz Shawmut A50QS250-4	500V / 250A
11-201-43-475-00	Ferraz Shawmut A50QS300-4	500V / 300A
11-301-21-2P5-30	Bussmann 16CT	690V / 16A
11-301-21-201-30	Bussmann 20CT	690V / 20A
11-301-21-202-30	Bussmann 32FE	690V / 32A
11-301-21-203-30	Bussmann 50FE	690V / 50A
11-301-43-401-30	Bussmann 10CT	690V / 10A
11-301-43-402-30	Bussmann 16CT	690V / 16A
11-301-43-403-30	Bussmann 16CT	690V / 16A
11-301-43-405-30	Bussmann 20CT	690V / 20A
11-301-43-408-30	Bussmann 32FE	690V / 32A
11-301-43-410-30	Bussmann 40FE	690V / 40A
11-301-43-415-30	Bussmann 63FE	690V / 63A
11-301-43-420-30	Bussmann 71FE	690V / 71A
11-301-43-425-30	Bussmann 100FEa	690V / 100A
11-301-43-430-30	Bussmann 100FEa	690V / 100A
11-301-43-440-30	Ferraz Shawmut A50QS125-4	500V / 125A
11-301-43-450-30	Ferraz Shawmut A50QS175-4	500V / 175A
11-301-43-460-30	Ferraz Shawmut A50QS200-4	500V / 200A
11-301-43-476-30	Ferraz Shawmut A50QS300-4	500V / 300A

附錄 2 E510s 變頻器參數設定表

客戶名稱		變頻器機種			
使用場合		客戶電話			
客戶住址					
參數碼	設定內容	參數碼	設定內容	參數碼	設定內容
群組 0		群組 1		群組 2	
0-00		1-00		2-00	
0-01		1-01		2-01	
0-02		1-02		2-02	
0-03		1-03		2-03	
0-04		1-04		2-04	
0-05		1-05		2-05	
0-06		1-06		2-06	
0-07		1-07		2-07	
0-08		1-08		2-08	
0-09		1-09		2-09	
0-10		1-10		2-10	
0-11		1-11		2-11	
0-12		1-12		2-12	
0-13		1-13		2-13	
0-14		1-14		2-14	
0-15		1-15		2-15	
0-16		1-16		2-16	
0-17		1-17		2-17	
0-18		1-18		2-18	
0-19		1-19		2-19	
0-20		1-20		2-20	
0-21		1-21		2-21	
0-22		1-22		2-22	
0-23		1-23		2-23	
0-24		1-24		2-24	
0-25		1-25		2-25	
0-26		1-26		2-26	
0-27				2-27	
0-28				2-28	
0-29				2-29	
0-30				2-30	
0-31				2-31	
0-32				2-32	
0-33				2-33	
0-34				2-34	
0-35					
0-36					

參數碼	設定內容	參數碼	設定內容	參數碼	設定內容
群組 3		群組 4		群組 5	
3-00		4-00		5-00	
3-01		4-01		5-01	
3-02		4-02		5-02	
3-03		4-03		5-03	
3-04		4-04		5-04	
3-05		4-05		5-05	
3-06		4-06		5-06	
3-07		4-07		5-07	
3-08		4-08		5-08	
3-09		4-09		5-09	
3-10		4-10		5-10	
3-11		4-11		5-11	
3-12		4-12		5-12	
3-13		4-13		5-13	
3-14		4-14		5-14	
3-15		4-15		5-15	
3-16		4-16		5-16	
3-17		4-17		5-17	
3-18		4-18		5-18	
3-19		4-19		5-19	
3-20		4-20		5-20	
3-21		4-21		5-21	
3-22		4-22		5-22	
3-23				5-23	
3-24				5-24	
3-25				5-25	
3-26				5-26	
3-27				5-27	
3-28				5-28	
3-29				5-29	
3-30				5-30	
3-31				5-31	
3-32				5-32	
3-33				5-00	
3-34				5-01	
3-53				5-02	
				5-03	
				5-04	
				5-05	
				5-06	
				5-07	
				5-08	
				5-09	
				5-10	
				5-11	
				5-12	
				5-13	

參數碼	設定內容	參數碼	設定內容	參數碼	設定內容
群組 5		群組 6		群組 6	
5-33		6-00		6-41	
5-34		6-01		6-42	
5-35		6-02		6-43	
5-36		6-03		6-44	
5-37		6-04		6-45	
5-38		6-05		6-46	
5-39		6-06		6-47	
5-40		6-07			
5-41		6-08			
5-42		6-09			
5-43		6-10			
5-44		6-11			
5-45		6-12			
5-46		6-13			
5-47		6-14			
5-48		6-15			
		6-16			
		6-17			
		6-18			
		6-19			
		6-20			
		6-21			
		6-22			
		6-23			
		6-24			
		6-25			
		6-26			
		6-27			
		6-28			
		6-29			
		6-30			
		6-31			
		6-32			

參數碼	設定內容	參數碼	設定內容	參數碼	設定內容
群組 7		群組 8		群組 9	
7-00		8-00		9-00	
7-01		8-01		9-01	
7-02		8-02		9-02	
7-03		8-03		9-03	
7-04		8-04		9-04	
7-05		8-05		9-05	
7-06		8-06		9-06	
7-07		8-07		9-07	
7-08		8-08		9-08	
7-09		8-09		9-09	
7-10		8-10		9-10	
7-11		8-11			
7-12		8-12			
7-13		8-13			
7-14		8-14			
7-15		8-15			
7-16		8-16			
7-17		8-17			
7-18		8-18			
7-19		8-19			
7-20		8-20			
7-21		8-21			
7-22		8-22			
7-23		8-23			
7-24		8-24			
7-25		8-25			
7-26		8-26			
7-27		8-27			
7-28		8-28			
7-29		8-29			
7-30		8-30			
7-31		8-31			
7-32		8-32			
7-33		8-33			
7-34		8-34			
7-35		8-35			
7-36		8-36			
7-37		8-37			
7-38		8-38			
7-39		8-39			
7-40		8-40			
7-45		8-41			
		8-42			
		8-43			
		8-44			

參數碼	設定內容	參數碼	設定內容	參數碼	設定內容
群組 7		群組 8		群組 9	
		8 - 46			
		8 - 47			
		8 - 48			
		8 - 49			
		8 - 50			
		8 - 51			
		8 - 52			
		8 - 53			
		8 - 54			
		8 - 55			
		8 - 56			
		8 - 57			
		8 - 58			
		8 - 59			
		8 - 60			

參數碼	設定內容	參數碼	設定內容	參數碼	設定內容
群組 10		群組 11		群組 11	
10-00		11-00		11-46	
10-01		11-01		11-47	
10-02		11-02		11-48	
10-03		11-03		11-49	
10-04		11-04		11-50	
10-05		11-05		11-51	
10-06		11-06		11-52	
10-07		11-07		11-53	
10-08		11-08		11-54	
10-09		11-09		11-55	
10-10		11-10		11-56	
10-11		11-11		11-57	
10-12		11-12		11-58	
10-13		11-13		11-59	
10-14		11-14		11-60	
10-15		11-15		11-61	
10-16		11-16		11-62	
10-17		11-17		11-63	
10-18		11-18		11-64	
10-19		11-19		11-65	
10-20		11-20		11-66	
10-21		11-21		11-67	
10-22		11-22		11-68	
10-23		11-23		11-69	
10-24		11-24		11-70	
10-25		11-25		11-71	
10-26		11-26		11-72	
10-27		11-27		11-73	
10-28		11-28			
10-29		11-29			
10-30		11-30			
10-31		11-31			
10-32		11-32			
10-33		11-33			
10-34		11-34			
10-35		11-35			
10-36		11-36			
10-37		11-37			
10-38		11-38			
10-39		11-39			
10-40		11-40			
		11-41			
		11-42			
		11-43			
		11-44			
		11-45			

參數碼	設定內容	參數碼	設定內容	參數碼	設定內容
群組 12		群組 13		群組 14	
12-00		13-00		14-00	
12-01		13-01		14-01	
12-02		13-02		14-02	
12-03		13-03		14-03	
12-04		13-04		14-04	
12-05		13-05		14-05	
12-06		13-06		14-06	
12-07		13-07		14-07	
12-08		13-08		14-08	
12-09		13-09		14-09	
12-10		13-10		14-10	
12-11		13-51		14-11	
12-12				14-12	
12-13				14-13	
12-14				14-14	
12-15				14-15	
12-16				14-16	
12-17				14-17	
12-18				14-18	
12-19				14-19	
12-20				14-20	
12-21				14-21	
12-22				14-22	
12-23				14-23	
12-24				14-24	
12-25				14-25	
12-26				14-26	
12-27				14-27	
12-28				14-28	
12-29				14-29	
12-30				14-30	
12-31				14-31	
12-32				14-32	
12-33				14-33	
12-34				14-34	
12-35				14-35	
12-36				14-36	
12-37				14-37	
12-38				14-38	
12-39				14-39	
12-40				14-40	
12-41				14-41	
12-42				14-42	
12-43				14-43	
12-74				14-44	
12-75				14-45	
12-82				14-46	
12-83				14-47	

參數碼	設定內容	參數碼	設定內容	參數碼	設定內容
群組 15		群組 16		群組 17	
15 - 00		16 - 00		17 - 00	
15 - 01		16 - 01		17 - 01	
15 - 02		16 - 02		17 - 02	
15 - 03		16 - 03		17 - 03	
15 - 04		16 - 04		17 - 04	
15 - 05		16 - 05		17 - 05	
15 - 06		16 - 06		17 - 06	
15 - 07		16 - 07		17 - 07	
15 - 08		16 - 08		17 - 08	
15 - 09		16 - 09		17 - 09	
15 - 10				17 - 10	
15 - 11				17 - 11	
15 - 12				17 - 12	
15 - 13				17 - 13	
15 - 14				17 - 14	
15 - 15					
15 - 16					
15 - 17					
15 - 18					
15 - 19					
15 - 20					
15 - 21					
15 - 22					
15 - 23					
15 - 24					
15 - 25					
15 - 26					
15 - 27					
15 - 28					
15 - 29					
15 - 30					
15 - 31					
15 - 32					

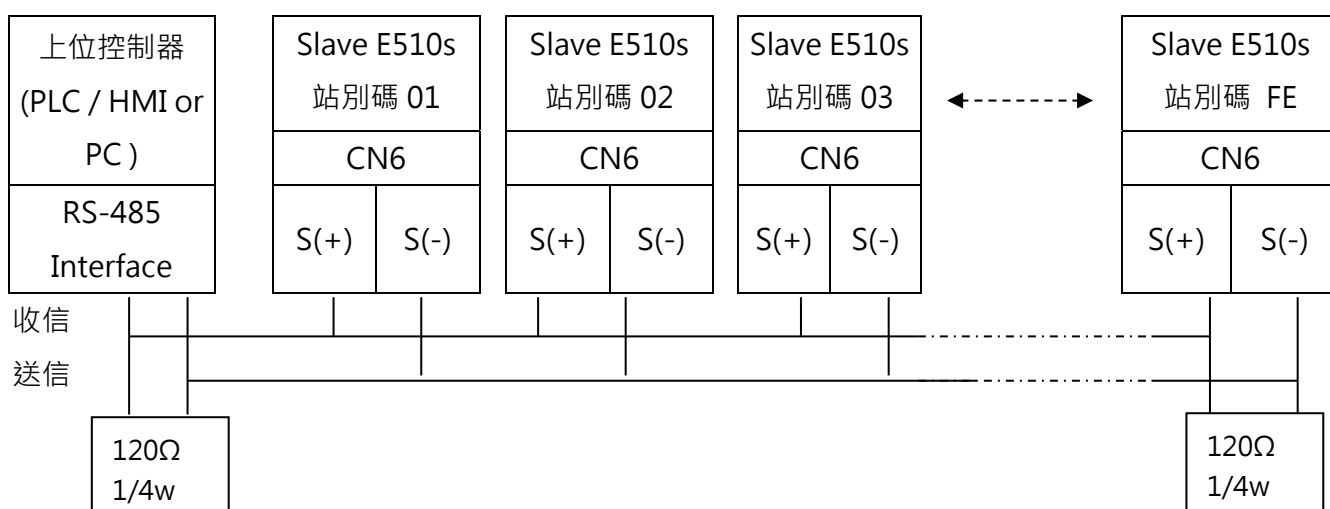
參數碼	設定內容	參數碼	設定內容	參數碼	設定內容
群組 18		群組 20		群組 21	
18-00		20-00		21-00	
18-01		20-01		21-01	
18-02		20-02		21-02	
18-03		20-03		21-03	
18-04		20-04		21-04	
18-05		20-05		21-05	
18-06		20-06		21-06	
		20-07		21-07	
		20-08		21-08	
		20-09			
		20-10			
		20-11			
		20-12			
		20-13			
		20-14			
		20-15			
		20-16			
		20-17			
		20-18			
		20-19			
		20-20			
		20-21			
		20-22			
		20-23			
		20-24			
		20-25			
		20-26			
		20-27			
		20-28			
		20-29			
		20-30			
		20-31			
		20-32			
		20-33			
		20-34			
		20-35			

附錄 3 Modbus 通訊協定說明

通信硬體及資料結構

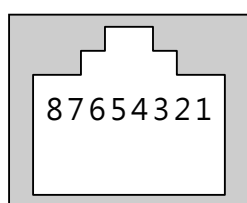
E510s 系列機種接受電腦或其他上位控制器,經由 RS485 or RS232 做通訊控制,使用 Modbus RTU Mode & Modbus ASCII Mode 作為通信協定,最多可以接收 84 個 BYTE,傳送 80 個 BYTE。

• 硬體安裝方式



於通信連線之啟始點與最終點請加上 120Ω,1/4w 之終端阻抗

CN6 的定義如下：



腳位	訊號名稱	腳位	訊號名稱
1	RS485 Data+ 訊號	5	Reserved
2	RS485 Data- 訊號	6	RS-485 Data- 訊號
3	RS485 Data+ 訊號	7	5V 電源
4	Reserved	8	GND

若使用 RS-485 通訊：S(+)需對應 pin 1 或 pin 3；S(-) 對應 pin 2 或 pin 6

資料格式框

FOR ASCII MODE

STX(3AH)	起始字元 = 3AH
Address Hi	通信位置(站別):
Address Lo	由 2 個 ASCII 碼組合
Function Hi	功能碼(command):
Function Lo	由 2 個 ASCII 碼組合
Command Start Address	命令起始位元: 由 4 個 ASCII 碼組合
Command Start Address	
Command Start Address	
Command Start Address	
Data length	命令起始到結束的長度: 由 4 個 ASCII 碼組合
Data length	
Data length	
Data length	
LRC Check Hi	LRC 檢查碼:
LRC Check Lo	由 2 個 ASCII 碼組合
END Hi	結束字元:
END Lo	END Hi = CR(0DH) , END Li = LF(0AH)

➤ RTU 模式

MASTER(PLC 等)相對於 SLAVE 指令, SLAVE 應答。收受信的構成如右所示, 依指令(機能)的內容, DATA 部的長度不一。

SLAVE 位址
機能代碼
DATA
CRC CHECK
信號間隔

**指令信號與應答信號間必須維持 10mS 之間隔

➤ 通信位址(Address)

00H: 對所有驅動器廣播(Broadcast)

01H: 對第 01 位址驅動器

0FH: 對第 15 位址驅動器

10H: 對第 16 位址驅動器

以此類推.... · 最大可到 254(FEH)

➤ **功能碼(Function)**

- 03H：讀出暫存器內容
- 06H：寫入一個 WORD 至暫存器(暫存器寫入)
- 08H：迴路測試
- 10H：寫入多筆資料至暫存器(複數暫存器寫入)

➤ **檢查碼計算**

LRC

ex. ADDRESS	01H
FUNCTION	03H
COMMAND	01H
	00H
+ DATA LENGTH	0AH

	0FH-----取二補數
Checksum =	F1H
CS(H) =	46H (ASCII)
CS(L) =	31H (ASCII)

CRC

CRC CHECK : CRC 檢查碼是由 Slave 位址到 DATA 結束,請以下述方式算出。

- (1) 取一個 16 bit 之暫存器設定值 = FFFFH (全部為 1),作為 CRC 暫存器。
- (2) 將指令信號第一個位元組與 16-bit CRC 暫存器的低位元組做 Exclusive OR 運算後,將其結果再存入此 CRC 暫存器內。
- (3) 將此 CRC 暫存器之值向右移出一位,並將 0 填入高位元處之最左一位。檢查此 CRC 暫存器之值。
- (4) 如果是 0 時,將步驟(3)的新值存入 CRC 暫存器內。如不為 0,將此 CRC 暫存器與 A001h (1010 0000 0000 0001)值再 Exclusive OR,將結果存入 CRC 暫存器內。
- (5) 重複步驟(3)與(4),將 8-bit 全部運算完成。
- (6) 重複步驟(2)到(5),取下一個 8-bit 的訊息指令,直到所有訊息指令運算完成,最後得到的 CRC 暫存器的值,即為 CRC 檢查碼,此 CRC 檢查碼於傳出時必須將 Low-order byte 先傳輸,再傳輸 High-order byte.例如 CRC 檢查碼值為 1241hex 時, CRC-16 上位必須設定 41hex, CRC-16 下位必須設定 12hex

➤ CRC 計算應用程式

```

UWORD ch_sum ( UBYTE long , UBYTE *rxdbuf ) {
    BYTE i = 0;
    UWORD wkg = 0xFFFF;
    while ( long-- ) {
        wkg ^= rxdbuf++;
        for ( i = 0 ; i < 8 ; i++ ) {
            if ( wkg & 0x0001 ) {
                wkg = ( wkg >> 1 ) ^ 0xa001;
            }
            else {
                wkg = wkg >> 1;
            }
        }
    }
    return( wkg );
}
    
```

● 錯誤碼

ASCII Mode

STX	':'
Address	'0'
	'1'
Function	'8'
	'6'
Exception code	'5'
	'1'
LRC Check	'2'
	'8'
END	'CR'
	'LF'

RTU Mode

SLAVE 位址	02H	
Function	83H	
Exception code	52H	
CRC-16	上位	C0H
	下位	CDH

當通訊連接時,如果產生錯誤,此時驅動器會回應錯誤碼且將 Function Code or 80H 回應給主控系統,讓主控系統知道有錯誤產生,

錯誤代碼	內 容
01	機能代碼錯誤
02	暫存器位置錯誤
03	DATA 設定錯誤
04	暫存器個數超過 32 個

➤ 暫存器及資料格式

指令 DATA (可以讀出及寫入)

暫存器位置	Bit	內容
2500H	Reserved	
2501H	0	操作命令 1: 運轉 0: 停止
	1	反轉命令 1: 反轉 0: 正轉
	2	外部錯誤 1: 錯誤
	3	錯誤復歸 1: 復歸
	4	保留
	5	保留
	6	多機能端子 S1 1: "ON"
	7	多機能端子 S2 1: "ON"
	8	多機能端子 S3 1: "ON"
	9	多機能端子 S4 1: "ON"
	A	多機能端子 S5 1: "ON"
	B	多機能端子 S6 1: "ON"
	C	保留
	D	保留
	E	控制器模式 1: "ON"
F	保留	
2502H	*頻率命令(單位: 0.01Hz)	
2503H	保留	
2504H	保留	
2505H	AO1 (0.00V ~ 10.00V)	
2506H	保留	
2507H	DO	
2508H	保留	
2509H	保留	
250AH	保留	
250BH	保留	
250CH	保留	
250DH	保留	
250EH	保留	
250FH	靜態調校 1: " ON"	
2510H	G12-00 H-WORD	
2511H	G12-00 L-WORD	

註：沒有使用到的位元請寫入"0"，保留之暫存器請勿寫入資料

➤ 監控 DATA (僅讀出)

Register No.	Bit	Content	
2520H	0	操作狀態	1: 運轉 0: 停止
	1	方向狀態	1: 反轉 0: 正轉
	2	變頻器操作準備狀態	1: 準備完成 0: 尚未準備完成
	3	錯誤	1: Abnormal
	4	警告	1: "ON"
	5	零速	1: "ON"
	6	440 機種	1: "ON"
	7	頻率到達	1: "ON"
	8	任意頻率到達	1: "ON"
	9	頻率檢出一	1: "ON"
	A	頻率檢出二	1: "ON"
	B	低電壓	1: "ON"
	C	變頻器未輸出	1: "ON"
	D	頻率非依據通訊	1: "ON"
	E	SeqNotFromComm	1: "ON"
	F	保留	
2521H	0	保留	31 保留
	1	UV(電壓過低)	32 保留
	2	OC(過電流)	33 保留
	3	OV(過電壓)	34 保留
	4	OH1(散熱座過熱)	35 保留
	5	OL1(馬達過載)	36 保留
	6	OL2(變頻器過載)	37 保留
	7	OT(過轉矩)	38 CF07(馬達控制故障)
	8	保留	39 保留
	9	SC(短路)	40 保留
	10	GF(接地故障)	41 保留
	11	保留	42 LPBFT(低壓故障)
	12	IPL(輸入欠相)	43 OPBFT(高壓故障)
	13	OPL(輸出欠相)	44 FBLSS(PID 回授訊號遺失)
	14	保留	45 保留
	15	保留	46 OH4 (馬達過熱)
	16	保留	47 保留
	17	EF1(外部端子 S1 故障)	48 保留
	18	EF2(外部端子 S2 故障)	49 MtrSw (DI Motor Switch Fault)
	19	EF3(外部端子 S3 故障)	50 OC_A(加速過電流)

Register No.		Bit	Content						
		20	EF4(外部端子 S4 故障)		51	OC_D(減速過電流)			
		21	EF5(外部端子 S5 故障)		52	OC_C(運轉過電流)			
		22	EF6(外部端子 S6 故障)		53	保留			
		23	保留		54	CF_08			
		24	保留		55	STO2(安全開關 2)			
		25	FB(PID 回授訊號錯誤)		56	STO3(安全開關 3)			
		26	Keypad Removed		57	PO(電壓關閉)			
		27	保留		58	PF(保戶錯誤)			
		28	CE		59	TOL(外部過載)			
		29	STO1(安全開關 1)		60	保留			
		30	保留		61	保留			
2522H	DI 狀態	0	多機能端子 S1						
		1	多機能端子 S2						
		2	多機能端子 S3						
		3	多機能端子 S4						
		4	多機能端子 S5						
		5	多機能端子 S6						
		6	保留						
		7	保留						
		8	保留						
		9	保留						
		A	保留						
		B	保留						
		C	保留						
		D	保留						
E	保留								
F	保留								
2523H		*頻率命令(0.01Hz)							
2524H		*輸出頻率(0.01Hz)							
2525H		保留							
2526H		直流電壓命令 (0.1V)							
2527H		輸出電流 (0.1A)							
2528H	警告描述	0	No alarm	20	保留	40	EF	60	保留
		1	OV	21	保留	41	保留	61	RETRY
		2	UV	22	保留	42	保留	62	保留
		3	OL2	23	保留	43	RDP	63	保留
		4	保留	24	保留	44	保留	64	保留
		5	保留	25	保留	45	OL1	65	OH1

Register No.	Bit	Content							
	6	OT	26	保留	46	保留	66	FIRE	
	7	保留	27	保留	47	保留	67	ES	
	8	保留	28	保留	48	保留	68	STP1	
	9	保留	29	保留	49	BB1	69	BDERR	
	10	保留	30	RDE	50	BB2	70	EPERR	
	11	保留	31	WRE	51	BB3	71	保留	
	12	保留	32	FB	52	BB4	72	保留	
	13	CE	33	VRYE	53	BB5	73	STP0	
	14	保留	34	SE01	54	BB6	74	保留	
	15	保留	35	SE02	55	保留	75	STP2	
	16	EF0	36	SE03	56	保留	76	RUNER	
	17	保留	37	保留	57	LOPb	77	LOC	
	18	保留	38	SE05	58	HIPb			
	19	保留	39	HPERR	59	保留			
2529H		DO 狀態							
252AH		AO1 (0.00V ~ 10.00V)							
252BH		AO2 (0 ~ 1000)電壓(對應 0.00~10.00V) 電流(對應 4mA~20mA)							
252CH		AI1 輸入 (0.1%)							
252DH		AI2 輸入 (0.1%)							
252EH		Keypad 之類比輸入量(1000 / 5V)							
252FH		保留							
2531H		AO1 (0.00V ~ 10.00V)							
2533H		散熱片溫度(°C)							
2534H		輸出功率 (kw)							

註 1：保留之暫存器請勿寫入資料

註 2：馬達最大輸出頻率超過 300Hz 時，頻率解析度為 0.1Hz

➤ 保持暫存器內容讀出 [03H]

從指定的編號開始， 將被指定的個數連續從保持暫存器的內容讀出。

(例) 從 SLAVE 1 的 E510s 變頻器將頻率指令讀出。

ASCII Mode

指令信號

3AH	STX
30H	SLAVE 位址
31H	
30H	機能代碼
33H	
30H	開始編號
43H	
31H	
30H	個數
30H	
30H	
30H	
31H	
44H	LRC CHECK
46H	
0DH	END
0AH	

應答信號(正常時)

3AH	STX
30H	SLAVE 位址
31H	
30H	機能代碼
33H	
30H	DATA 數
32H	
31H	最初的保存暫存器
37H	
37H	
30H	LRC CHECK
37H	
33H	END
0DH	
0AH	

應答信號(異常時) · 資料長度不合時

3AH	STX
30H	SLAVE 位址
31H	
38H	機能代碼
33H	
30H	異常碼
34H	
34H	LRC CHECK
30H	
0DH	END
0AH	

+

RTU Mode

指令信號

SLAVE 位址	01H	
機能代碼	03H	
開始編號	上位	0CH
	下位	10H
個數	上位	00H
	下位	01H
CRC-16	上位	86H
	下位	9FH

應答信號(正常時)

SLAVE 位址	01H	
機能代碼	03H	
DATA 數	02H	
最初的保存暫存器	上位	17H
	下位	70H
CRC-16	上位	B6H
	下位	50H

應答信號(異常時) · 資料長度不合時

SLAVE 位址	01H	
機能代碼	83H	
異常碼	04H	
CRC-16	上位	40H
	下位	F3H

➤ **LOOP BACK 測試 [08H]**

將指令訊息作為應答訊息返回。MASTER 與 SLAVE 間，用以檢查信號傳送之測試代碼其資料能設定為任意值。

ASCII Mode

3AH	STX
30H	SLAVE 位址
31H	
30H	機能代碼
38H	
30H	測試代碼
30H	
30H	
30H	
41H	DATA
35H	
33H	
37H	
31H	LRC CHECK
42H	
0DH	END
0AH	

3AH	STX
30H	SLAVE 位址
31H	
30H	機能代碼
38H	
30H	測試代碼
30H	
30H	
30H	
41H	DATA
35H	
33H	
37H	
31H	LRC CHECK
42H	
0DH	END
0AH	

3AH	STX
30H	SLAVE 位址
31H	
38H	機能代碼
38H	
30H	異常碼
33H	
30H	LRC CHECK
36H	
0DH	END
0AH	

RTU Mode

SLAVE 位址	01 H	
機能代碼	08H	
測試代碼	上位	00H
	下位	00H
DATA	上位	A5H
	下位	37H
CRC-16	上位	DAH
	下位	8DH

SLAVE 位址	01H	
機能代碼	08H	
測試代碼	上位	00H
	下位	00H
DATA	上位	A5H
	下位	37H
CRC-16	上位	DAH
	下位	8DH

SLAVE 位址	01H	
機能代碼	88H	
異常碼	03H	
CRC-16	上位	06H
	下位	01H

➤ 保持暫存器的寫入 [06H]

從被指定的編號, 將保持暫存器寫入指定的資料。

(例) 從 PLC 將 SLAVE 1 的 E510s 變頻器設定頻率指令 60.00Hz。

ASCII Mode

指令信號		應答信號(正常時)		應答信號(異常時) · 資料長度不合時	
3AH	STX	3AH	STX	3AH	STX
30H	SLAVE 位址	30H	SLAVE 位址	30H	SLAVE 位址
31H		31H		31H	
30H	機能代碼	30H	機能代碼	38H	機能代碼
36H		36H		36H	
32H	開始編號	32H	開始編號	30H	異常碼
35H		35H		33H	
30H		30H		30H	LRC CHECK
32H		32H		32H	
31H	DATA	31H	DATA	0DH	END
37H		37H		0AH	
37H		37H			
30H		30H			
34H	LRC CHECK	34H	LRC CHECK		
42H		42H			
0DH	END	0DH	END		
0AH		0AH			

RTU Mode

指令信號			應答信號(正常時)			應答信號(異常時) · 資料長度不合時		
SLAVE 位址		01 H	SLAVE 位址		01H	SLAVE 位址		01H
機能代碼		06H	機能代碼		06H	機能代碼		86H
開始編號	上位	25H	開始編號	上位	25H	異常碼		03H
	下位	02H		下位	02H	CRC-16	上位	02H
個數	上位	17H	個數	上位	17H		下位	61H
	下位	70H		下位	70H			
CRC-16	上位	2DH	CRC-16	上位	2DH			
	下位	12H		下位	12H			

➤ 複數保持暫存器的寫入 [10H]

從被指定的編號開始, 將指定個數的保持暫存器各別寫入指定的資料。

(例) 從 PLC 將 SLAVE 1 的 E510s 變頻器設定以頻率指令 60.00Hz 正轉運轉。

ASCII Mode

指令信號

3AH	STX
30H	SLAVE 位址
31H	
31H	機能代碼
30H	
32H	開始編號
35H	
30H	
31H	
30H	個數
30H	
30H	
32H	
30H	
34H	DATA 數*
30H	最初 DATA
30H	
30H	
31H	
31H	
37H	其次 DATA
37H	
30H	
33H	LRC CHECK
42H	
0DH	END
0AH	

應答信號(正常時)

3AH	STX
30H	SLAVE 位址
31H	
31H	機能代碼
30H	
32H	開始編號
35H	
30H	
31H	
30H	個數
30H	
30H	
32H	
30H	
43H	LRC CHECK
37H	
0DH	END
0AH	

應答信號(異常時) · 資料長度不合時

3AH	STX
30H	SLAVE 位址
31H	
39H	機能代碼
30H	
30H	異常碼
33H	
30H	LRC CHECK
43H	
0DH	END
0AH	

* DATA 數 · 請以個數乘 2

RTU Mode

指令信號

SLAVE 位址	01 H	
機能代碼	10H	
開始編號	上位	25H
	下位	01H
個數	上位	00H
	下位	02H
DATA 數 *	04H	
最初 DATA	上位	00H
	下位	01H
其次 DATA	上位	17H
	下位	70H
CRC-16	上位	60H
	下位	27H

* DATA 數 請以 個數 乘 2

應答信號(正常時)

SLAVE 位址	01H	
機能代碼	10H	
開始編號	上位	25H
	下位	01H
個數	上位	00H
	下位	02H
CRC-16	上位	1BH
	下位	04H

應答信號(異常時) · 資料長度不合時

SLAVE 位址	01H	
機能代碼	90H	
異常碼	03H	
CRC-16	上位	0CH
	下位	01H

➤ 參數及對應的暫存器編號

Function	Register No	Function	Register No	Function	Register No
Group 0		Group 1		Group 2	
0-00	0000H	1-00	0100H	2-00	0200H
0-01	0001H	1-01	0101H	2-01	0201H
0-02	0002H	1-02	0102H	2-02	0202H
0-03	0003H	1-03	0103H	2-03	0203H
0-04	0004H	1-04	0104H	2-04	0204H
0-05	0005H	1-05	0105H	2-05	0205H
0-06	0006H	1-06	0106H	2-06	0206H
0-07	0007H	1-07	0107H	2-07	0207H
0-08	0008H	1-08	0108H	2-08	0208H
0-09	0009H	1-09	0109H	2-09	0209H
0-10	000AH	1-10	010AH	2-10	020AH
0-11	000BH	1-11	010BH	2-11	020BH
0-12	000CH	1-12	010CH	2-12	020CH
0-13	000DH	1-13	010DH	2-13	020DH
0-14	000EH	1-14	010EH	2-14	020EH
0-15	000FH	1-15	010FH	2-15	020FH

Function	Register No	Function	Register No	Function	Register No
Group 0		Group 1		Group 2	
0 – 16	0010H	1 – 16	0110H	2 – 16	0210H
0 – 17	0011H	1 – 17	0111H	2 – 17	0211H
0 – 18	0012H	1 – 18	0112H	2 – 18	0212H
0 – 19	0013H	1 – 19	0113H	2 – 19	0213H
0 – 20	0014H	1 – 20	0114H	2 – 20	0214H
0 – 21	0015H	1 – 21	0115H	2 – 21	0215H
0 – 22	0016H	1 – 22	0116H	2 – 22	0216H
0 – 23	0017H	1 – 23	0117H	2 – 23	0217H
0 – 24	0018H	1 – 24	0118H	2 – 24	0218H
0 – 25	0019H	1 – 25	0119H	2 – 25	0219H
0 – 26	001AH	1 – 26	011AH	2 – 26	021AH
0 – 27	001BH			2 – 27	021BH
0 – 28	001CH			2 – 28	021CH
0 – 29	001DH			2 – 29	021DH
0 – 30	001EH			2 – 30	021EH
0 – 31	001FH			2 – 31	021FH
0 – 32	0020H			2 – 32	0220H
0 – 33	0021H			2 – 33	0221H
0 – 34	0022H			2 – 34	0222H
0 – 35	0023H				
0 – 36	0024H				

Function	Register No	Function	Register No	Function	Register No
Group 3		Group 4		Group 5	
3 – 00	0300H	4 – 00	0400H	5 – 00	0500H
3 – 01	0301H	4 – 01	0401H	5 – 01	0501H
3 – 02	0302H	4 – 02	0402H	5 – 02	0502H
3 – 03	0303H	4 – 03	0403H	5 – 03	0503H
3 – 04	0304H	4 – 04	0404H	5 – 04	0504H
3 – 05	0305H	4 – 05	0405H	5 – 05	0505H
3 – 06	0306H	4 – 06	0406H	5 – 06	0506H
3 – 07	0307H	4 – 07	0407H	5 – 07	0507H
3 – 08	0308H	4 – 08	0408H	5 – 08	0508H
3 – 09	0309H	4 – 09	0409H	5 – 09	0509H
3 – 10	030AH	4 – 10	040AH	5 – 10	050AH
3 – 11	030BH	4 – 11	040BH	5 – 11	050BH
3 – 12	030CH	4 – 12	040CH	5 – 12	050CH
3 – 13	030DH	4 – 13	040DH	5 – 13	050DH
3 – 14	030EH	4 – 14	040EH	5 – 14	050EH
3 – 15	030FH	4 – 15	040FH	5 – 15	050FH
3 – 16	0310H	4 – 16	0410H	5 – 16	0510H
3 – 17	0311H	4 – 17	0411H	5 – 17	0511H
3 – 18	0312H	4 – 18	0412H	5 – 18	0512H
3 – 19	0313H	4 – 19	0413H	5 – 19	0513H
3 – 20	0314H	4 – 20	0414H	5 – 20	0514H
3 – 21	0315H	4 – 21	0415H	5 – 21	0515H
3 – 22	0316H	4 – 22	0416H	5 – 22	0516H
3 – 23	0317H			5 – 23	0517H
3 – 24	0318H			5 – 24	0518H
3 – 25	0319H			5 – 25	0519H
3 – 26	031AH			5 – 26	051AH
3 – 27	031BH			5 – 27	051BH
3 – 28	031CH			5 – 28	051CH
3 – 29	031DH			5 – 29	051DH
3 – 30	031EH			5 – 30	051EH
3 – 31	031FH			5 – 31	051FH
3 – 32	0320H			5 – 32	0520H
3 – 33	0321H			5 – 33	0521H
3 – 34	0322H			5 – 34	0522H
				5 – 35	0523H
				5 – 36	0524H
				5 – 37	0525H
				5 – 38	0526H
				5 – 39	0527H
				5 – 40	0528H
				5 – 41	0529H
				5 – 42	052AH
				5 – 43	052BH
				5 – 44	052CH
				5 – 45	052DH
				5 – 46	052EH
				5 – 47	052FH
				5 – 48	0530H

Function	Register No	Function	Register No	Function	Register No
Group 6		Group 7		Group 8	
6-00	0600H	7-00	0700H	8-00	0800H
6-01	0601H	7-01	0701H	8-01	0801H
6-02	0602H	7-02	0702H	8-02	0802H
6-03	0603H	7-03	0703H	8-03	0803H
6-04	0604H	7-04	0704H	8-04	-
6-05	0605H	7-05	0705H	8-05	0805H
6-06	0606H	7-06	0706H	8-06	0806H
6-07	0607H	7-07	0707H	8-07	0807H
6-08	0608H	7-08	0708H	8-08	0808H
6-09	0609H	7-09	0709H	8-09	0809H
6-10	060AH	7-10	070AH	8-10	080AH
6-11	060BH	7-11	070BH	8-11	080BH
6-12	060CH	7-12	070CH	8-12	080CH
6-13	060DH	7-13	070DH	8-13	080DH
6-14	060EH	7-14	070EH	8-14	080EH
6-15	060FH	7-15	070FH	8-15	080FH
6-16	0610H	7-16	0710H	8-16	0810H
6-17	0611H	7-17	0711H	8-17	0811H
6-18	0612H	7-18	0712H	8-18	0812H
6-19	0613H	7-19	0713H	8-19	0813H
6-20	0614H	7-20	0714H	8-20	0814H
6-21	0615H	7-21	0715H	8-21	0815H
6-22	0616H	7-22	0716H	8-22	0816H
6-23	0617H	7-23	0717H	8-23	0817H
6-24	0618H	7-24	0718H	8-24	0818H
6-25	0619H	7-25	0719H	8-25	0819H
6-26	061AH	7-26	071AH	8-26	081AH
6-27	061BH	7-27	071BH	8-27	081BH
6-28	061CH	7-28	071CH	8-28	081CH
6-29	061DH	7-29	071DH	8-29	081DH
6-30	061EH	7-30	071EH	8-30	081EH
6-31	061FH	7-31	071FH	8-31	081FH
6-32	0620H	7-32	0720H	8-32	0820H
6-41	0629H	7-33	0721H	8-33	0821H
6-42	062AH	7-34	0722H	8-34	0822H
6-43	062BH	7-35	0723H	8-35	0823H
6-44	062CH	7-36	0724H	8-36	0824H
6-45	062DH	7-37	0725H	8-37	0825H
6-46	062EH	7-38	0726H	8-38	0826H
6-47	062FH	7-39	0727H	8-39	0827H
		7-40	0728H	8-40	0828H
				8-41	0829H
				8-42	082AH
				8-43	082BH
				8-44	082CH
				8-45	
				8-46	
				8-47	
				8-48	0830H
				8-49	0831H

Function	Register No	Function	Register No	Function	Register No
Group 6		Group 7		Group 8	
				8 – 50	0832H
				8 – 51	0833H
				8 – 52	0834H
				8 – 53	0835H
				8 – 54	0836H
				8 – 55	0837H
				8 – 56	0838H
				8 – 57	0839H
				8 – 58	083AH
				8 – 59	083BH
				8 – 60	083CH

Function	Register No	Function	Register No	Function	Register No
Group 9		Group 10		Group 11	
9 – 00	0900H	10 – 00	0A00H	11 – 00	0B00H
9 – 01	0901H	10 – 01	0A01H	11 – 01	0B01H
9 – 02	0902H	10 – 02	0A02H	11 – 02	0B02H
9 – 03	0903H	10 – 03	0A03H	11 – 03	0B03H
9 – 04	0904H	10 – 04	0A04H	11 – 04	0B04H
9 – 05	0905H	10 – 05	0A05H	11 – 05	0B05H
9 – 06	0906H	10 – 06	0A06H	11 – 06	0B06H
9 – 07	0907H	10 – 07	0A07H	11 – 07	0B07H
9 – 08	0908H	10 – 08	0A08H	11 – 08	0B08H
9 – 09	0909H	10 – 09	0A09H	11 – 09	0B09H
9 – 10	090AH	10 – 10	0A0AH	11 – 10	0B0AH
		10 – 11	0A0BH	11 – 11	0B0BH
		10 – 12	0A0CH	11 – 12	0B0CH
		10 – 13	0A0DH	11 – 13	0B0DH
		10 – 14	0A0EH	11 – 14	0B0EH
		10 – 15	0A0FH	11 – 15	0D0FH
		10 – 16	0A10H	11 – 16	0B10H
		10 – 17	0A11H	11 – 17	0B11H
		10 – 18	0A12H	11 – 18	0B12H
		10 – 19	0A13H	11 – 19	0B13H
		10 – 20	0A14H	11 – 20	0B14H
		10 – 21	0A15H	11 – 21	0B15H
		10 – 22	0A16H	11 – 22	0B16H
		10 – 23	0A17H	11 – 23	0B17H
		10 – 24	0A18H	11 – 24	0B18H
		10 – 25	0A19H	11 – 25	0B19H
		10 – 26	0A1AH	11 – 26	0B1AH
		10 – 27	0A1BH	11 – 27	0B1BH
		10 – 28	0A1CH	11 – 28	0B1CH
		10 – 29	0A1DH	11 – 29	0B1DH
		10 – 30	0A1EH	11 – 30	0B1EH
		10 – 31	0A1FH	11 – 31	0B1FH
		10 – 32	0A20H	11 – 32	0B20H
		10 – 33	0A21H	11 – 33	0B21H
		10 – 34	0A22H	11 – 34	0B22H
		10 – 35	0A23H	11 – 35	0B23H
		10 – 36	0A24H	11 – 36	0B24H

Function	Register No	Function	Register No	Function	Register No
Group 9		Group 10		Group 11	
		10 – 37	0A25H	11 – 37	0B25H
		10 – 38	0A26H	11 – 38	0B26H
		10 – 39	0A27H	11 – 39	0B27H
		10 – 40	0A28H	11 – 40	0B28H
		10 – 41		11 – 41	0B29H
		10 – 42		11 – 42	0B2AH
		10 – 43		11 – 43	0B2BH
		10 – 44		11 – 44	0B2CH
		10 – 45		11 – 45	0B2DH
		10 – 46	-	11 – 46	0B2EH
		10 – 47	0A2FH	11 – 47	0B2FH
		10 – 48	0A30H	11 – 48	0B30H
		10 – 49	0A31H	11 – 49	0B31H
		10 – 46	-	11 – 50	0B32H
		10 – 47	0A2FH	11 – 51	0B33H
		10 – 48	0A30H	11 – 52	0B34H
		10 – 49	0A31H	11 – 53	0B35H
				11 – 54	0B36H
				11 – 55	0B37H
				11 – 56	0B38H
				11 – 57	0B39H
				11 – 58	0B3AH
				11 – 59	0B3BH
				11 – 60	0B3CH
				11 – 61	0B3DH
				11 – 62	0B3EH
				11 – 63	0B3FH
				11 – 64	0B40H
				11 – 65	0B41H
				11 – 66	0B42H
				11 – 67	0B43H
				11 – 68	0B44H
				11 – 69	0B45H
				11 – 70	0B46H
				11 – 71	0B47H
				11 – 72	0B48H
				11 – 73	0B49H

Function	Register No	Function	Register No	Function	Register No
Group 12		Group 13		Group 14	
12 - 00	High : 2510H Low : 2511H	13 - 00	0D00H	14 - 00	0E00H
12 - 01	0C01H	13 - 01	0D01H	14 - 01	0E01H
12 - 02	0C02H	13 - 02	0D02H	14 - 02	0E02H
12 - 03	0C03H	13 - 03	0D03H	14 - 03	0E03H
12 - 04	0C04H	13 - 04	0D04H	14 - 04	0E04H
12 - 05	0C05H	13 - 05	0D05H	14 - 05	0E05H
12 - 06	0C06H	13 - 06	0D06H	14 - 06	0E06H
12 - 07	0C07H	13 - 07	0D07H	14 - 07	0E07H
12 - 08	0C08H	13 - 08	0D08H	14 - 08	0E08H
12 - 09	0C09H	13 - 09	0D09H	14 - 09	0E09H
12 - 10	0C0AH	13 - 10	0D0AH	14 - 10	0E0AH
12 - 11	0C0BH	13 - 51	0D33H	14 - 11	0E0BH
12 - 12	0C0CH			14 - 12	0E0CH
12 - 13	0C0DH			14 - 13	0E0DH
12 - 14	0C0EH			14 - 14	0E0EH
12 - 15	0C0FH			14 - 15	0E0FH
12 - 16	0C10H			14 - 16	0E10H
12 - 17	0C11H			14 - 17	0E11H
12 - 18	0C12H			14 - 18	0E12H
12 - 19	0C13H			14 - 19	0E13H
12 - 20	0C14H			14 - 20	0E14H
12 - 21	0C15H			14 - 21	0E15H
12 - 22	0C16H			14 - 22	0E16H
12 - 23	0C17H			14 - 23	0E17H
12 - 24	0C18H			14 - 24	0E18H
12 - 25	0C19H			14 - 25	0E19H
12 - 26	0C1AH			14 - 26	0E1AH
12 - 27	0C1BH			14 - 27	0E1BH
12 - 28	0C1CH			14 - 28	0E1CH
12 - 29	0C1DH			14 - 29	0E1DH
12 - 30	0C1EH			14 - 30	0E1EH
12 - 31	0C1FH			14 - 31	0E1FH
12 - 32	0C20H			14 - 32	0E20H
12 - 33	0C21H			14 - 33	0E21H
12 - 34	0C22H			14 - 34	0E22H
12 - 35	0C23H			14 - 35	0E23H
12 - 36	0C24H			14 - 36	0E24H
12 - 37	0C25H			14 - 37	0E25H
12 - 38	0C26H			14 - 38	0E26H
12 - 39	0C27H			14 - 39	0E27H
12 - 40	0C28H			14 - 40	0E28H
12 - 41	0C29H			14 - 41	0E29H
12 - 42	0C2AH			14 - 42	0E2AH
12 - 43	0C2BH			14 - 43	0E2BH
12 - 74	0C28H			14 - 44	0E2CH
12 - 75	0C4BH			14 - 45	0E2DH
12 - 82	0C52H			14 - 46	0E2EH
12 - 83	0C53H			14 - 47	0E2FH

Function	Register No	Function	Register No	Function	Register No
Group 15		Group 16		Group 17	
15 – 00	0F00H	16 – 00	1000H	17 – 00	1100H
15 – 01	0F01H	16 – 01	1001H	17 – 01	1101H
15 – 02	0F02H	16 – 02	1002H	17 – 02	1102H
15 – 03	0F03H	16 – 03	1003H	17 – 03	1103H
15 – 04	0F04H	16 – 04	1004H	17 – 04	1104H
15 – 05	0F05H	16 – 05	1005H	17 – 05	1105H
15 – 06	0F06H	16 – 06	1006H	17 – 06	1106H
15 – 07	0F07H	16 – 07	1007H	17 – 07	1107H
15 – 08	0F08H	16 – 08	1008H	17 – 08	1108H
15 – 09	0F09H	16 – 09	1009H	17 – 09	1109H
15 – 10	0F0AH			17 – 10	110AH
15 – 11	0F0BH			17 – 11	110BH
15 – 12	0F0CH			17 – 12	110CH
15 – 13	0F0DH			17 – 13	110DH
15 – 14	0F0EH			17 – 14	110EH
15 – 15	0F0FH				
15 – 16	0F10H				
15 – 17	0F11H				
15 – 18	0F12H				
15 – 19	0F13H				
15 – 20	0F14H				
15 – 21	0F15H				
15 – 22	0F16H				
15 – 23	0F17H				
15 – 24	0F18H				
15 – 25	0F19H				
15 – 26	0F1AH				
15 – 27	0F1BH				
15 – 28	0F1CH				
15 – 29	0F1DH				
15 – 30	0F1EH				
15 – 31	0F1FH				
15 – 32	0F20H				

Function	Register No	Function	Register No	Function	Register No
Group 18		Group 20		Group 21	
18 – 00	1200H	20 – 00	1400H	21 – 00	1500H
18 – 01	1201H	20 – 01	1401H	21 – 01	1501H
18 – 02	1202H	20 – 02	1402H	21 – 02	1502H
18 – 03	1203H	20 – 03	1403H	21 – 03	1503H
18 – 04	1204H	20 – 04	1404H	21 – 04	1504H
18 – 05	1205H	20 – 05	1405H	21 – 05	1505H
18 – 06	1206H	20 – 06	1406H	21 – 06	1506H
		20 – 07	1407H	21 – 07	1507H
		20 – 08	1408H	21 – 08	1508H
		20 – 09	1409H		
		20 – 10	140AH		
		20 – 11	140BH		
		20 – 12	140CH		
		20 – 13	140DH		
		20 – 14	140EH		
		20 – 15	140FH		
		20 – 16	1410H		
		20 – 17	1411H		
		20 – 18	1412H		
		20 – 19	1413H		
		20 – 20	1414H		
		20 – 21	1415H		
		20 – 22	1416H		
		20 – 23	1417H		
		20 – 24	1418H		
		20 – 25	1419H		
		20 – 26	141AH		
		20 – 27	141BH		
		20 – 28	141CH		
		20 – 29	141DH		
		20 – 30	141EH		
		20 – 31	141FH		
		20 – 32	1420H		
		20 – 33	1421H		
		20 – 34	1422H		
		20 – 35	1423H		

Function	Register No	Function	Register No		
Group 22		Group 23			
22 - 00	1600H	23 - 00	1700H		
22 - 01	1601H	23 - 01	1701H		
22 - 02	1602H	23 - 02	1702H		
22 - 03	1603H	23 - 03	1703H		
22 - 04	1604H	23 - 04	1704H		
22 - 05	1605H	23 - 05	1705H		
22 - 06	1606H	23 - 06	1706H		
22 - 07	1607H	23 - 07	1707H		
22 - 08	1608H	23 - 08	1708H		
22 - 09	1609H	23 - 09	1709H		
22 - 10	160AH	23 - 10	170AH		
22 - 11	160BH	23 - 11	170BH		
22 - 12	160CH	23 - 12	170CH		
22 - 13	160DH	23 - 13	170DH		
22 - 14	160EH	23 - 14	170EH		
22 - 15	160FH	23 - 15	170FH		
22 - 16	1610H	23 - 16	1710H		
22 - 17	1611H	23 - 17	1711H		
22 - 18	1612H	23 - 18	1712H		
22 - 19	1613H	23 - 19	1713H		
22 - 20	1614H	23 - 20	1714H		
22 - 21	1615H	23 - 21	-		
22 - 22	1616H	23 - 22	-		
22 - 23	1617H	23 - 23	1717H		
22 - 24	1618H	23 - 24	1718H		
22 - 25	1619H	23 - 25	1719H		
		23 - 26	171AH		
		23 - 27	171BH		
		23 - 28	171CH		
		23 - 29	171DH		
		23 - 30	171EH		
		23 - 31	171FH		
		23 - 32	1720H		
		23 - 33	1721H		
		23 - 34	1722H		
		23 - 35	1723H		
		23 - 36	-		
		23 - 37	1735H		
		23 - 38	1736H		
		23 - 39	1737H		
		23 - 71	1747H		
		23 - 72	1748H		
		23 - 73	1749H		

BACnet 規格描述

E510s 特別針對自動通訊設備需求，內建標準的 BACnet MS/TP 通訊協定架構，透過 BACnet 來控制或監控 E510s，並且允許讀取及修改特定之驅動器參數。E510s 包含物件支援類別如下：

- 驅動器物件
- 數位輸入
- 數位數值
- 類比輸入
- 數位輸出
- 類比數值
- 類比輸出

下表為 E510s 所支援的物件類別之屬性資訊，使用者可藉由 BACnet 專用的通訊軟體，收集到所需物件的相關屬性，進而對各物件下達控制或監控指令。下表為物件與屬性支援表：

屬性	驅動器 (DEV)	類比輸入 (AI)	類比輸出 (AO)	類比數值 (AV)	數位輸入 (BI)	數位輸出 (BO)	數位數值 (BV)
Object_Identifier	V	V	V	V	V	V	V
Object_Name	V	V	V	V	V	V	V
Object_Type	V	V	V	V	V	V	V
System_Status	V						
Vendor_Name	V						
Vendor_Identifier	V						
Model_Name	V						
Firmware_Revision	V						
Applocation_Software_Supported	V						
Protocol_Version	V						
Protocol_Revision	V						
Protocol_Services_Supported	V						
Protocol_Object_Type_Supported	V						
Object_List	V						
Max_APDU_Length_Accepted							
Segmentation_Supported							
APDU_Timeout							
Number_Of_APDU_Retries							
Max_Masters	V						
Max_Info_Frames	V						
Device_Address_Binding							
Location	V						
Present_Value		V	V	V	V	V	V
Status_Flags							
Event_State							
Reliability							
Out_Of_Service							
Units		V	V	V			
Priority_Array							
Relinquish_Default							
Polarity							
Inactive_Text							
Active_Text							

BACnet 物件屬性：

本節提供目前驅動器的預定配置。使用者可以在任何必要的修改情況下，達到優化的具體情況。

表 2 所提供的為驅動器物件的屬性資訊，使用者可藉此驅動器物件得知該驅動器訊息資訊。

而表 3 至表 8 則為本驅動器支援的相關物件資訊，使用者可藉此分辨各物件資訊，搭配所需的應用條件，針對各物件進行控制/讀取的應用。

表 2 驅動器屬性表

屬性	驅動器
Object_Identifier	DEV
Object_Name	VFD
Object_Type	8
System_Status	0
Vendor_Name	VFD
Vendor_Identifier	461
Model_Name	VFD
Firmware_Revision	0.14
Applcation_Software_Supported	0.14
Protocol_Version	1
Protocol_Revision	5
Protocol_Services_Supported	{ readProperty , writeProperty , who is }
Protocol_Object_Type_Supported	{ Analog_Input , Analog_Output, Analog_Value Binary_Input, Binary_Output, Binary_Value, Device}
Max_Masters	127
Max_Info_Frames	1

表 3 類比輸入屬性表 (讀取)

編號	物件名稱	描述	單位	允許類別	範圍
AI0	TM2 AIN	AI1 輸入	Volt	R	0 - 10
AI1	TM2 AIN2	AI2 輸入	Volt	R	0 - 10
AI2	Error code	最近故障訊息	No Units	R	0 - 45
AI3	Freq cmd	頻率命令	Hz	R	0 - 60
AI4	Frequency	輸出頻率	Hz	R	0 - 60
AI5	Current	輸出電流	Amps	R	
AI6	Control Mode	控制模式	No Units	R	0 - 2
AI7	Motor R-Volt	馬達額定電壓	Volt	R	
AI8	Motor R-HP	馬達額定功率	horsepower	R	
AI9	Motor R-RPM	馬達額定轉速	No Units	R	
AI10	Motor R-Hz	馬達額定頻率	Hz	R	
AI11	CarrierFreq	載波頻率	KiloHertz	R	4 - 16
AI12	Comm Station	INV 通訊站別	No Units	R	1 - 254
AI13	BaudRate	波特率設定	No Units	R	0 - 3
AI14	BacnetSel	通訊模式選擇	No Units	R	0 - 1
AI15	DevInstance	驅動器編號	No Units	R	1 - 254

表 4 類比輸出屬性表 (讀取/寫入)

編號	物件名稱	描述	單位	允許類別	範圍
AO0	Set frequency	頻率指令	Hz	R/W	0 - 599
AO1	TB2 AO1	類比輸出電壓 1	Volt	R	0 - 10
AO2	-	-	-	-	-
AO3	Motor R-Amp	馬達額定電流	Amps	R/W	0-65535
AO4	PwrL Sel	瞬停再啟動選擇	No Units	R	0 - 1
AO5	RestartSel	自動復歸再啟動次數	No Units	R	0 - 10
AO6	RestartDelay	自動復歸再啟動時間	seconds	R	0 - 7200
AO7	FreqCommand1	第 0 段速頻率設定	Hz	R/W	0 - 599
AO8	FreqCommand2	第 1 段速頻率設定	Hz	R/W	0 - 599
AO9	FreqCommand3	第 2 段速頻率設定	Hz	R/W	0 - 599
AO10	FreqCommand4	第 3 段速頻率設定	Hz	R/W	0 - 599
AO11	FreqCommand5	第 4 段速頻率設定	Hz	R/W	0 - 599
AO12	FreqCommand6	第 5 段速頻率設定	Hz	R/W	0 - 599
AO13	FreqCommand7	第 6 段速頻率設定	Hz	R/W	0 - 599
AO14	FreqCommand8	第 7 段速頻率設定	Hz	R/W	0 - 599
AO15	FreqCommand9	第 8 段速頻率設定	Hz	R/W	0 - 599
AO16	FreqCommand10	第 9 段速頻率設定	Hz	R/W	0 - 599
AO17	FreqCommand11	第 10 段速頻率設定	Hz	R/W	0 - 599
AO18	FreqCommand12	第 11 段速頻率設定	Hz	R/W	0 - 599
AO19	FreqCommand13	第 12 段速頻率設定	Hz	R/W	0 - 599
AO20	FreqCommand14	第 13 段速頻率設定	Hz	R/W	0 - 599
AO21	FreqCommand15	第 14 段速頻率設定	Hz	R/W	0 - 599
AO22	FreqCommand16	第 15 段速頻率設定	Hz	R/W	0 - 599
AO23	RunMode	主運轉命令來源選擇	No Units	R/W	0 - 2
AO24	ReverseOper	方向鎖定指令	No Units	R/W	0 - 1
AO25	StoppingSel	停止模式選擇	No Units	R/W	0 - 1
AO26	FrequenceComm	主運轉命令來源選擇	No Units	R/W	0 - 5
AO27	FreqUpperLim	頻率上限	Hz	R/W	0 - 599
AO28	FreqLowerLim	頻率下限	Hz	R/W	0 - 598.99
AO29	Acc Time1	加速時間 1	seconds	R/W	0 - 6000.0
AO30	Dec Time1	減速時間 1	seconds	R/W	0 - 6000.0

表 5 類比數值屬性表 (讀取/寫入)

編號	物件名稱	描述	單位	允許類別	範圍
AV0	PID - P Gain	比例增益(P)	No Units	R/W	0 - 10
AV1	PID - I Time	積分時間(I)	No Units	R/W	0 - 100
AV2	PID - D Time	微分時間(D)	No Units	R/W	0 - 10

表 6 數位輸入屬性表 (讀取)

編號	物件名稱	描述	單位	允許類別	範圍
BI0	Run/Stop	運轉狀態	Stop / Run	R	0 - 1
BI1	Direction	運轉方向	FWD/REV	R	0 - 1
BI2	ststus	變頻器狀態	OK/Fault	R	0 - 1
BI3	Abnormal	錯誤發生	Close/Open	R	0 - 1
BI4	DI_1 status	S1 狀態	Close/Open	R	0 - 1
BI5	DI_2 status	S2 狀態	Close/Open	R	0 - 1
BI6	DI_3 status	S3 狀態	Close/Open	R	0 - 1
BI7	DI_4 status	S4 狀態	Close/Open	R	0 - 1
BI8	DI_5 status	S5 狀態	Close/Open	R	0 - 1
BI9	DI_6 status	S6 狀態	Close/Open	R	0 - 1

表 7 數位輸出屬性表 (讀取/寫入)

編號	物件名稱	描述	單位	允許類別	範圍
BO0	RY1 status	Relay 輸出 1 狀態	Close/Open	R	0 - 1
BO1	RY2 status	Relay 輸出 2 狀態	Close/Open	R	0 - 1
BO2	-	-	-	-	-

表 8 數位數值屬性表 (讀取/寫入)

編號	物件名稱	描述	單位	允許類別	範圍
BV0	RUN/STOP	運轉/停止	Stop / Run	R/W	0 - 1
BV1	FWD/REV	正轉/反轉	FWD/REV	R/W	0 - 1

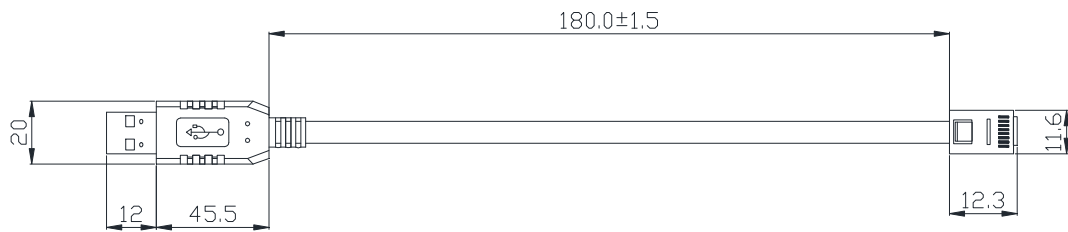
附錄 4 : USB Cable 使用說明書

1. 型號與規格

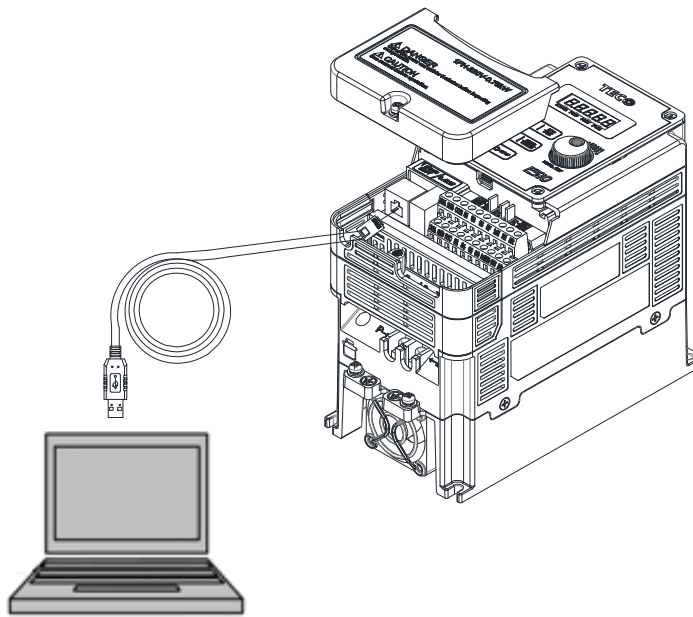
1.1 型號及功能說明

JN5-CM-USB，具有將 USB 通訊格式轉換為 RS485 通訊格式的功能，實現變頻器與 PC 機（或其他具有 USB 介面的控制設備）的通訊控制，使變頻器的控制更具多樣化。

1.2 外形示意圖(單位: mm)

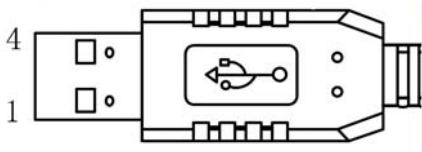


1.3 連接示意圖



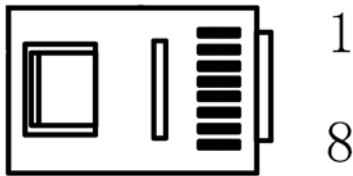
2. 介面說明與引腳定義

2.1 RS232/USB 介面說明



USB 介面，與 PC 機（或其他具有 USB 介面的控制設備）相連

2.2 RS2485/rj45 介面說明



RS485 介面，與變頻器 RJ45 通訊口相連

2.3 RS485 介面引腳定義

腳位	1	2	3	4	5	6	7	8
定義	A	B	NC	NC	NC	NC	VCC	GND

註：A/B 為 RS485 通訊差模資料信號

VCC、GND 由變頻器提供之+5V 電源

3. 注意事項

- 配線時確認變頻器已斷電
 - 變頻器通電狀態下，方可實現與 PC 機(或其他具有 USB 介面的控制設備)的通訊
 - 通訊過程中如變頻器斷電，會導致通訊出錯
- 連接出錯時需關閉通訊軟體，同時確認連接線及變頻器無異後，重啟軟體進行連接

附錄 5: 510 配件說明

名稱	型號	功能	備註
線材	JN5-CB-01M	510 系列面板延長線	長度：1m
	JN5-CB-02M		長度：2m
	JN5-CB-03M		長度：3m
	JN5-CB-05M		長度：5m
	JN5-CM-USB	可將 RS485 通訊格式轉換為 USB 通訊格式	長度：1.8m
NEMA1 組件	JN5-NK-SE01	可使 IP20 規格變頻器達到 NEMA1 之規格 (框號 5/6 為 NEMA1 等級，不需另加配件)	框號 1 使用
	JN5-NK-SE02		框號 2 使用
	JN5-NK-SE03		框號 3 使用
	JN5-NK-SE04		框號 4 使用
拷貝模組	JN5-CU	<p>① 拷貝功能：(同系列機種) 需要設定相同的參數時，可連接拷貝模組把參數保存在其中，再拷貝到其他變頻器</p> <p>② 簡易面板功能： 可做面板使用，具體操作請參見變頻器說明書。</p>	簡易面板功能，僅可使用於 L510s 系列
LCD 數位操作器	JN5-OP-A02	可做為 LCD 外拉面板 (同時支援參數拷貝功能)	僅可外拉使用
面板外拉底座	JN5-KEYBOX	可將外拉面板固定於配電盤上	可雙向安裝
通訊模組 (內嵌式)	JN5-CMI-PDP	使用 Profibus-DP 現場總線系統的自動化作業。使 E510s 系列變頻器可與其他的基本單元連線操作	Profibus DP
	JN5-CMI-TCPIP	使 E510s 系列變頻器能與其他設備進行通信，實現遠程控制。	TCP-IP
	JN5-CMI-DNET	應用於採用 DeviceNet 設備網工業總線的自動控制系統中，使 E510s 系列變頻器能夠運行於 DeviceNet 網路	DeviceNet
	JN5-CMI-CAN	應用於採用 CANopen 設備網工業總線的自動控制系統中，使 E510s 系列變頻器能夠運行於 CANopen 網路上。	CANopen



東元電機股份有限公司

台北聯絡處：115 台北市南港區園區街3-1號10樓
TEL：(02) 6615-9111 FAX：(02) 6615-0933

台中聯絡處：407 台中市四川路66號2樓
TEL：(04) 2317-3919 FAX：(04) 2312-3057

高雄營業所：802 高雄市苓雅區自強三路3號33樓之1
TEL：(07) 566-5259 FAX：(07) 566-5269

<http://industrialproducts.teco.com.tw/tw>



經銷連絡處：

4KA72X644T21 Ver:03 2018.12

為持續改善產品，本公司保留變更設計規格之權利。