

■ 特徵

- 雙回路型限動開關
- 結構堅固,由鋅合金及強化塑膠組成
- 體積小,可防水、防油
- 內藏微動開關有雙簧片結構,機械壽命更長
- 具較大之OT動作
- 容易配線之導管設計
- 引動器種類多,方便使用

■ 規格

● 額定值

額定電壓	非電感性負載				電感性負載			
	電阻性負載		燈泡負載		電感性負載		馬達負載	
	NC	NO	NC	NO	NC	NO	NC	NO
125VAC	5	5	1.5	0.7	3	3	2	1
250VAC	5	5	1	0.5	3	3	1.5	0.8
8 VDC	5	5	3	3	5	4	3	3
14 VDC	5	5	3	3	4	4	3	3
30 VDC	5	5	3	3	4	4	3	3
125 VDC	0.4	0.4						
250 VDC	0.2	0.2						
突入電流	N.C.:24A以下 N.O.:12A以下							

註: 1. 電感性負載之功率因素在0.4以上(AC)。時間常數在7msec以下(DC)。

2. 燈泡負載之突入電流為穩定狀態電流之10倍,馬達負載之突入電流為穩定狀態電流之6倍。

■ 接點型式



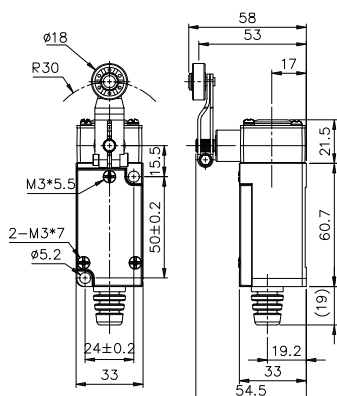
● 特性

操作速度	0.5mm至50cm/s
動作頻率	機械: 120次/分 電氣: 30次/分
接點電阻	25mΩ 以下(初期值)
絕緣電阻	100MΩ 以上(在500VDC下)
耐電壓	非連續端子間: 1,000VAC, 50/60Hz, 持續1分鐘 載電流和無載電流零件間, 端子和接地之間 1,500VAC, 50/60Hz, 持續1分鐘
振動	10至55HZ, 1.5mm雙振幅
衝擊	機械耐久: 約. 1,000m/S ² (約. 100G'S) 誤動作耐久: 約. 500m/S ² (約. 30G'S)
周圍溫度	使用時:-5至+65°C
濕度	95%RH以下
使用壽命	機械: 10,000,000次以上 電氣: 500,000次以上
重量	約140至250g
保護構造	IEC規格: IP65

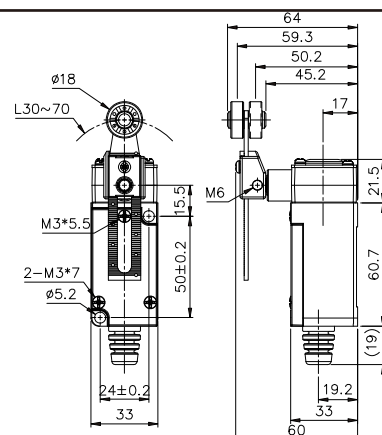
■ 動作特性

型式	TZ-1104	TZ-1108	TZ-1107	TZ-1111	TZ-1112 TZ-1122	TZ-1166 TZ-1167 TZ-1168 TZ-1169
OF 最大	750g	750g	750g	900g	900g	150g
RF 最小	100g	100g	100g	150g	150g	—
PT 最大	20°	20°	20°	1.5mm	1.5mm	30mm
OT 最小	50°	50°	50°	4mm	4mm	—
MD 最大	12°	12°	12°	1mm	1mm	—
OP	—	—	—	30±0.8mm	40±0.8mm	—

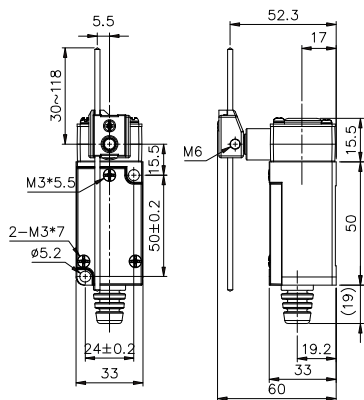
TZ-1104



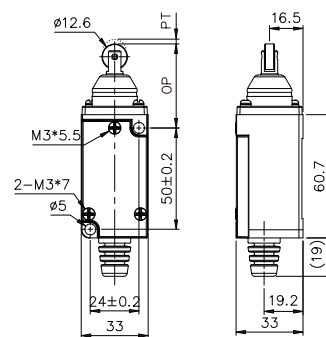
TZ-1108



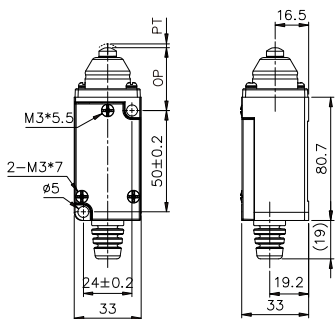
TZ-1107



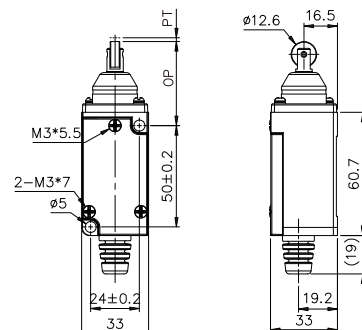
TZ-1112



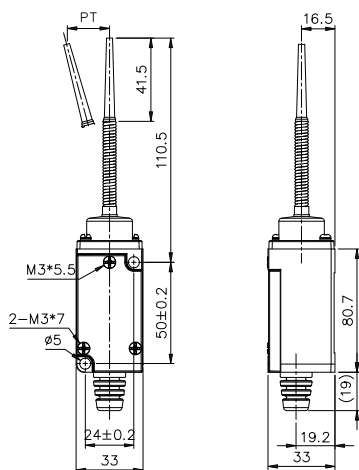
TZ-1111



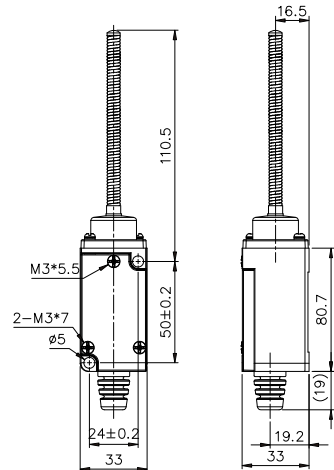
TZ-1122



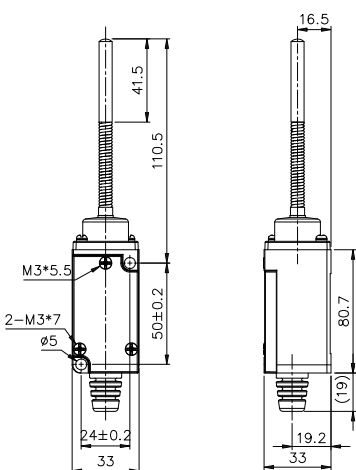
TZ-1166



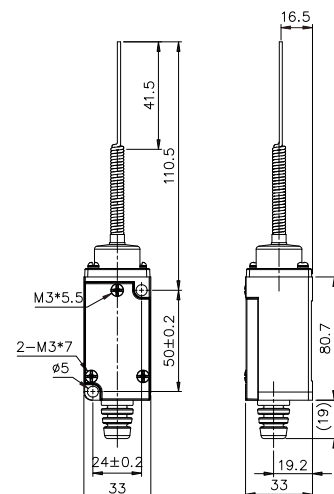
TZ-1167



TZ-1168



TZ-1169



規格

● 額定值

額定電壓	非電感性負載(A)				電感性負載(A)				突入電流(A)	
	電阻性負載		燈泡負載		電感性負載		馬達負載			
	NC	NO	NC	NO	NC	NO	NC	NO	NC	NO
125 VAC	5		1.5		3		2	1		
250 VAC	5		1.5		3		1	0.5		
8 VDC	5		—		1.5		—		10 以下	10 以下
14 VDC	5		—		1.5		—			
30 VDC	5		—		1.5		—			
125 VDC	0.5		—		0.05		—			
250 VDC	0.25		—		0.03		—			

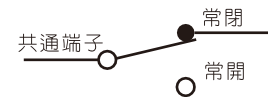
● 特性

操作速度	0.01mm至1m/sec(柱塞型)
動作頻率	機械: 240次/分 電氣: 20次/分
接點電阻	15mΩ以下(初期值)
絕緣電阻	100MΩ以上(在500VDC下)
耐電壓	非連續端子間: 1,000VAC, 50/60Hz, 持續1分鐘 載流零件和接地間: 1,500VAC, 50/60Hz, 持續1分鐘
振動	(*10至20HZ): 1.5mm雙振幅 誤動作耐久: 10~55Hz
衝擊	機械耐久: 1,000m/Sec ² (約100G'S) 誤動作耐久: 300m/Sec ² (約30G'S)
使用周溫	-10°C~+80°C(但不能結冰)
濕度	最大95%RH
使用壽命	機械: 10,000,000次以上 電氣: 500,000次以上
重量	約80g
保護構造	密封型: IP67

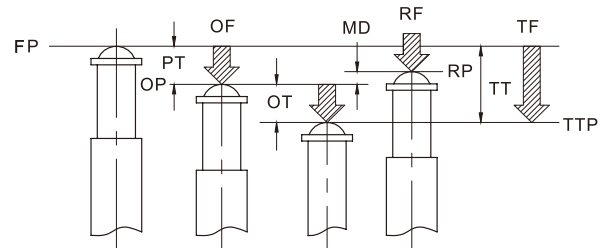
動作特性

型式	TZ-2311	TZ-2312
OF 最大	1200g	1200g
RF 最小	500g	500g
PT 最大	1.5mm	1.5mm
OT 最小	3mm	3mm
MD 最大	0.3mm	0.3mm
OP	31.4±0.8	31.4±0.8

● 接點構成



● 動作特性



動作

回復

OF: 動作所需之力

TTP: 整個移動之位置

RF: 回復力

PT: 至動作為止之移動

TF: 整個移動所需之力

OT: 動作後之移動

FP: 自由位置

MD: 差距

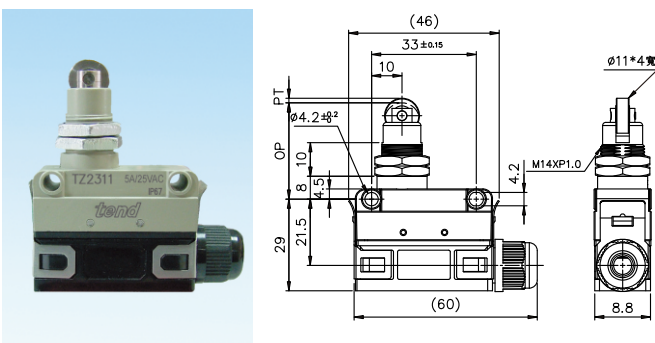
OP: 動作位置

TT: 整個移動

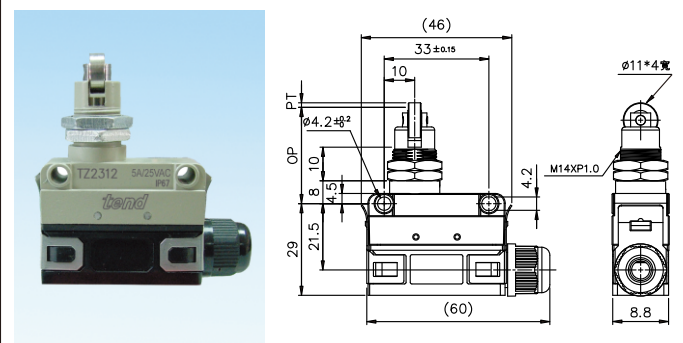
RP: 回復位置

外觀和尺寸

TZ-2311



TZ-2312



■ 特徵

- 雙回路型限動開關,用途廣泛
- 具堅固之一體鑄造鋁合金外殼
- 高機械強度
- 具耐油、防水和防塵結構
- 因裝有設定位置指示板,故維護容易
- 引動器種類多,方便使用
- 機種齊全,除基本型外,尚有超越型(-2系列及-2N系列)
- 內藏接點座有雙簧片設計,機械壽命長

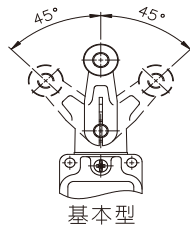
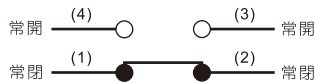
■ 規格

- 額定值

額定電壓 (V)	非電感性負載(A)				電感性負載(A)			
	電阻性負載		燈泡負載		電感性負載		馬達負載	
	NC	NO	NC	NO	NC	NO	NC	NO
125VAC	10	10	3	1.5	10	5	5	2
250VAC	5	5	2	1	5	3	3	1.0
480VAC	3	3	1.5	0.8	3	1.5	1.5	0.8
600VAC	1	1	1	0.5	1.5	1	1	0.5
8 VDC	10	6	3		10	6		
14 VDC	10	6	3		10	6		
30 VDC	6	4	3		6	4		
125 VDC	0.8	0.2	0.2		0.8	0.2		
250 VDC	0.4	0.1	0.1		0.4	0.1		

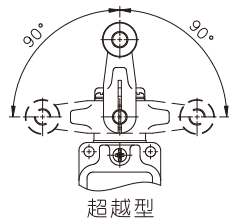
註: 1. 電感性負載功率因素=0.4(AC):時間常數=7msec。
 2. 燈泡負載之突入電流為穩定電流之10倍, 馬達負載之突入電流為穩定電流之6倍。

■ 接點型式



■ 超越型

超越型限動開關因為有一較大的OT因此便利於牽動具的設定。此一型因在外觀和尺寸上與基本型相同,因此二者可以互換。有超越型可分成-2系列和-2N兩大系列。

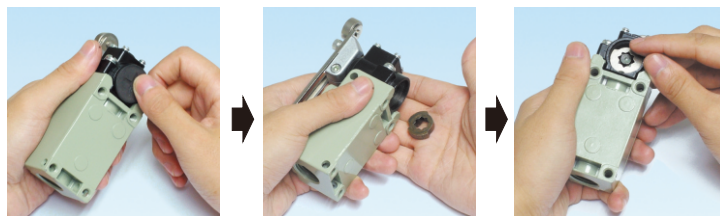


-2系列

-2系列開關的頭部,可裝在四個方向的任一個方向
 單側90°動作——不可能
 任一側90°動作——可能

-2N系列

-2N系列開關的頭部,僅可裝在向前(forward)和向後(Backward)兩個方向。
 單側90°動作——可能
 任一側90°動作——可能



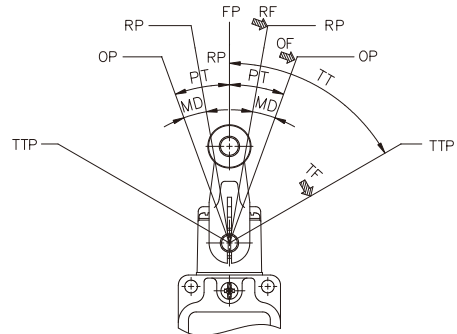
用硬幣或螺絲起子鬆開凸輪保持器

將凸輪取出

轉動凸輪之位置並且重新組立

■ 特性

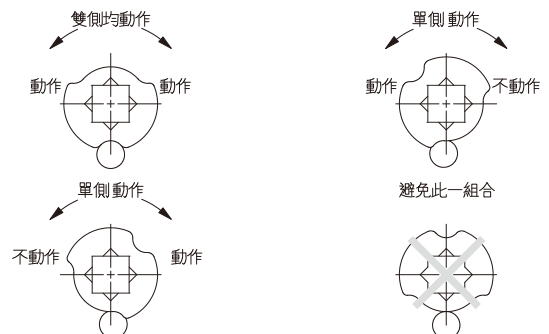
操作速度	1mm至2m/s (TZ5104型)
動作頻率	機械: 120次/分 電氣: 30次/分
接點電阻	15mΩ以下(初期)
絕緣電阻	100MΩ以上(在500VDC下)
耐電壓	非連續端子間: 1,000VAC, 50/60Hz, 持續1分鐘 端子和無載電流金屬零件之間, 端子和接地間: 2,200VAC, 50/60Hz, 持續1分鐘
振動	誤動作耐久: 10至55HZ: 1.5mm雙振幅
衝擊	機械耐久: 約1,000m/Sec ² (約100G'S) 誤動作耐久: 約300m/Sec ² (約30G'S)
使用周溫	使用時: -10~+80°C
濕度	最大95%RH以下
使用壽命	機械: 15,000,000次以上 電氣: 500,000次以上
重量	約. 275g(TZ-5104)
保護構造	IEC規格: IP65
溫度上升	(50度以下)



- OF: 動作所需之力
- RF: 回復力
- TF: 整個移動所需之力
- FP: 自由位置
- OP: 動作位置
- RP: 回復位置
- TTP: 整個移動之位置
- PT: 至動作為止之移動
- OT: 動作後之移動
- MD: 差距
- TT: 整個移動

僅簡單的更換凸輪之方向,即可單側90°動作

從開關背面看凸輪和動作之關係



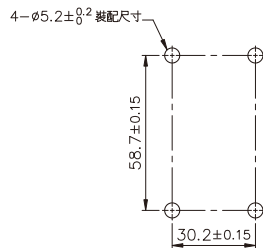
動作特性

型式	TZ-5101	TZ-5102	TZ-5109	TZ-5104	TZ-5108	TZ-5107	TZ-5105
OF 最大	2,720g	2,720g	2,720g	1,360g	1,360g	142g	1,200g
RF 最小	910g	910g	910g	227g	227g	28g	-
PT 最大	1.7mm	1.7mm	1.7mm	20°	20°	20°	55°
OT 最小	6.4mm	5.6mm	4mm	30°	30°	30°	35°
MD 最大	1mm	1mm	1mm	12°	12°	12°	-
OP	34±0.8mm	44.8±0.8mm	44.5±0.8mm			-	90±10°
TTP最大	29.5mm	39.5mm	41mm			-	-

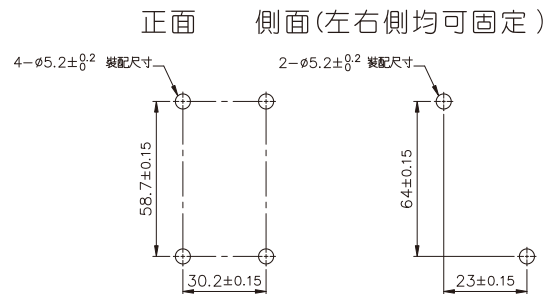
型式	TZ-5106.5166.5168.5169	TZ-5104-2.5108-2	TZ-5107-2	TZ-5104-2N.5108-2N	TZ-5107-2N
OF 最大	150g	1000g	290g	980g	290g
RF 最小	-	100g	25g	120g	25g
PT 最大	28mm	20°	20°	20°	20°
OT 最小	-	55°	55°	70°	70°
MD 最大	-	12°	12°	10°	10°

固定孔位置

基本型和-2系列

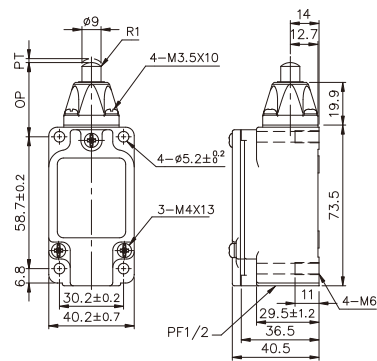


-2N系列

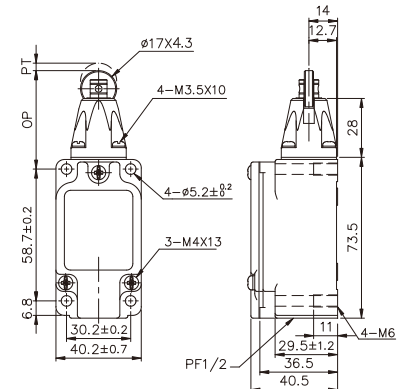


外觀和尺寸

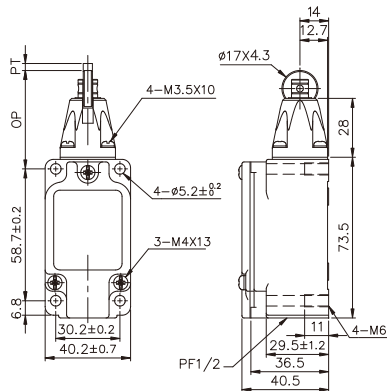
TZ-5101



TZ-5102

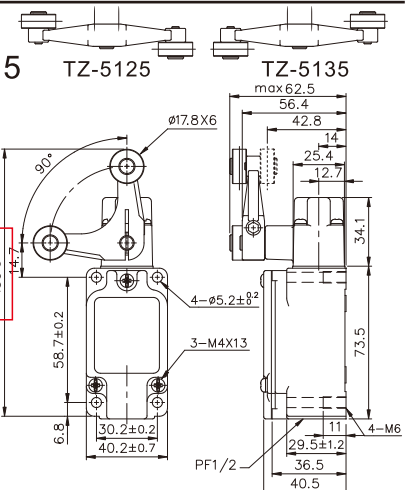


TZ-5103

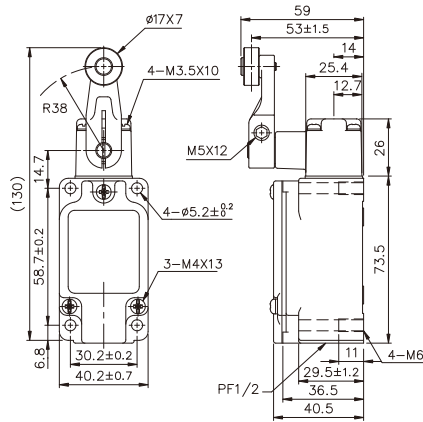


TZ-5105

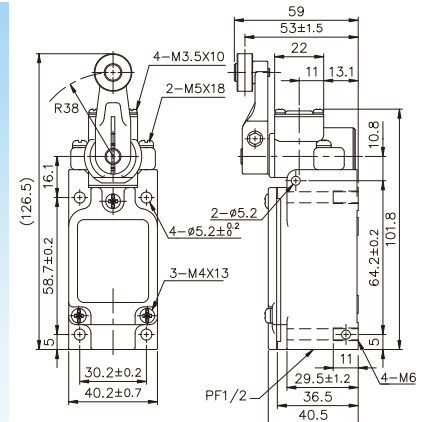
TZ-5125 TZ-5135



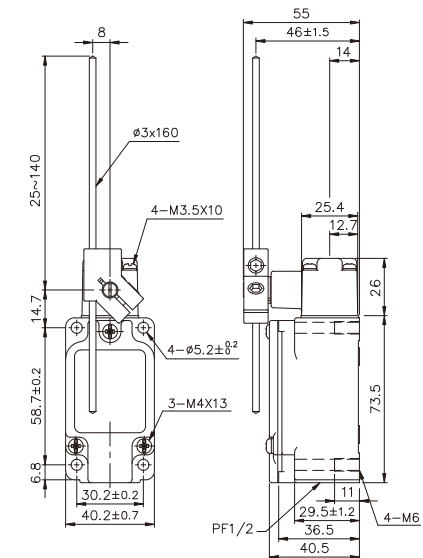
TZ-5104
TZ-5104-2



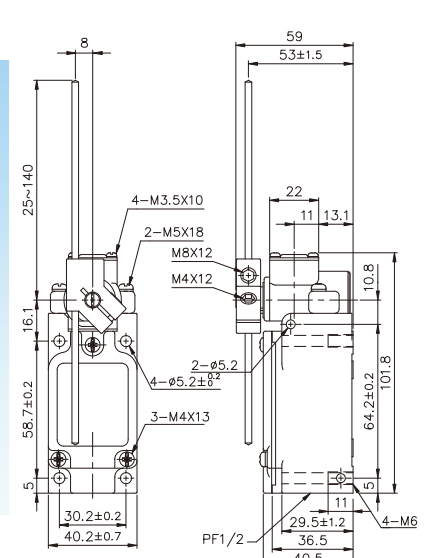
TZ-5104-2N



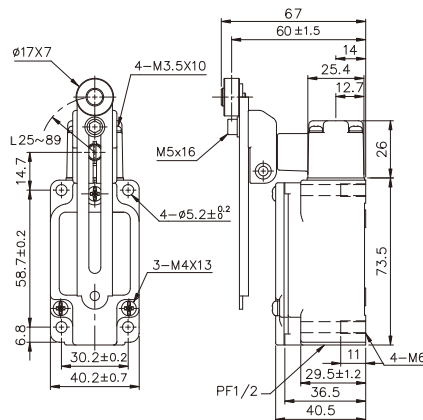
TZ-5107
TZ-5107-2



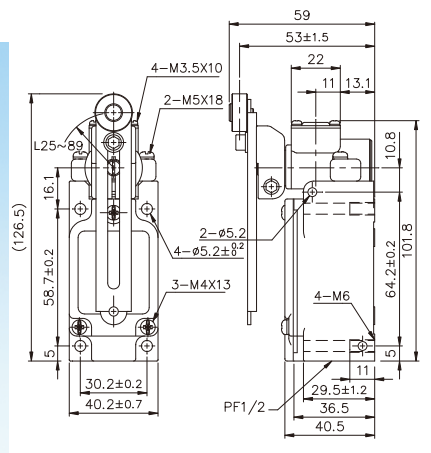
TZ-5107-2N



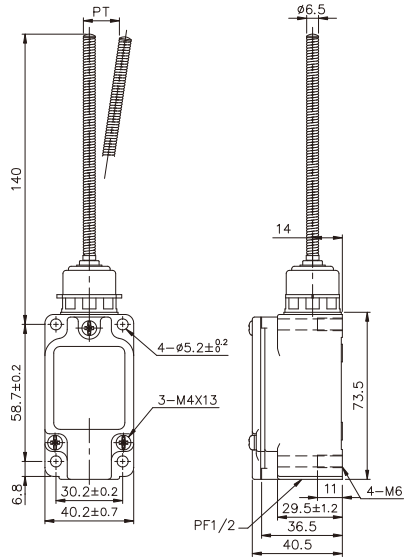
TZ-5108
TZ-5108-2



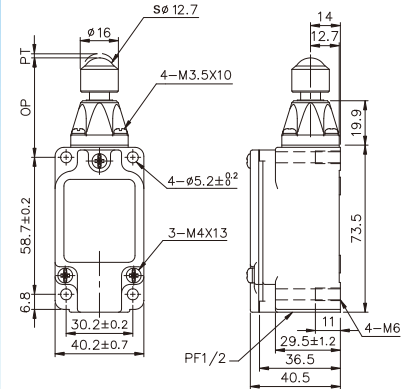
TZ-5108-2N



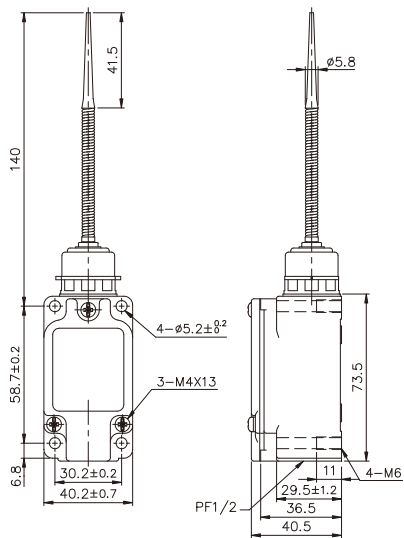
TZ-5106



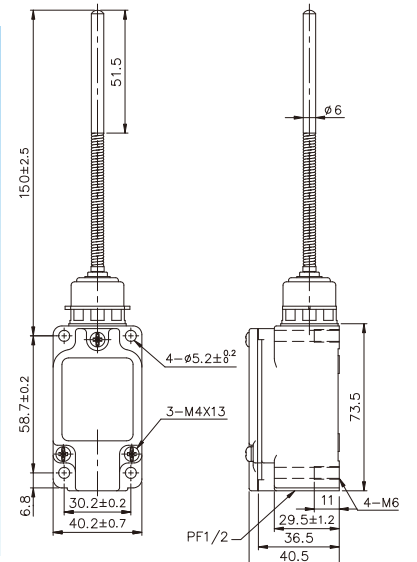
TZ-5109



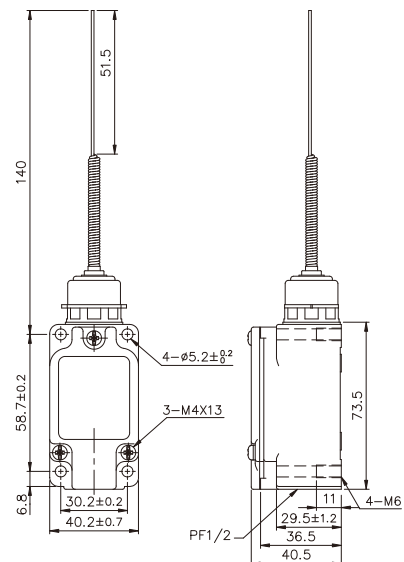
TZ-5166



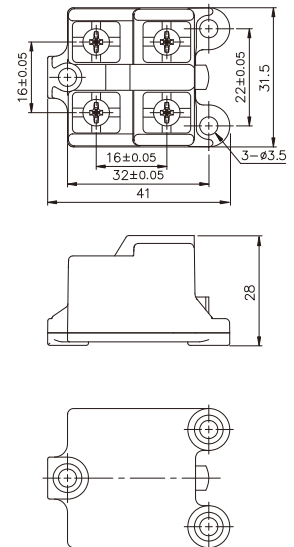
TZ-5168



TZ-5169



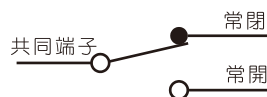
TZ-501



■ 特徵

- 內藏TM微動開關,及堅固的鑄造鋁合金外殼,並有防水、防油之密封設計。
- 額定值及特性同TM微動開關。
- 引動器種類多,方便使用。
- 每一只開關均附電纜固定器。(含橡膠圈、金屬墊圈、塑膠螺母)
- 保護機構:IEC規格IP65

■ 接點型式

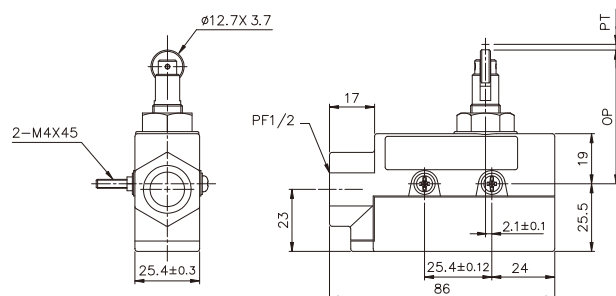


■ 動作特性

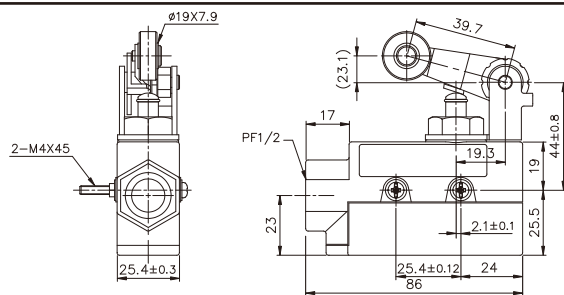
型式	TZ-6001	TZ-6002	TZ-6003	TZ-6004	TZ-6043	TZ-6101	TZ-6102	TZ-6103	TZ-6104	TZ-6143
OF 最大	350g	350g	570g	570g	800g	500g	640g	640g		
RF 最小	114g	114g	170g	170g	240g	100g	230g	230g		
PT 最大	0.4mm	0.5mm	4mm	4mm	2mm	1mm	5mm	5mm		
OT 最小	5.5mm	3.6mm	6mm	6mm	5mm	3.5mm	6mm	6mm		
MD 最大	0.05mm	0.05mm	0.4mm	0.4mm	0.1mm	0.12mm	0.4mm	0.4mm		
OP	38.2±0.8mm	49.7±1mm			45.8±0.8mm	49.7±0.8mm				

■ 外觀和尺寸

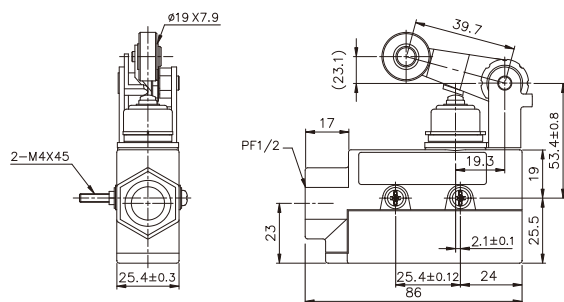
TZ-6003



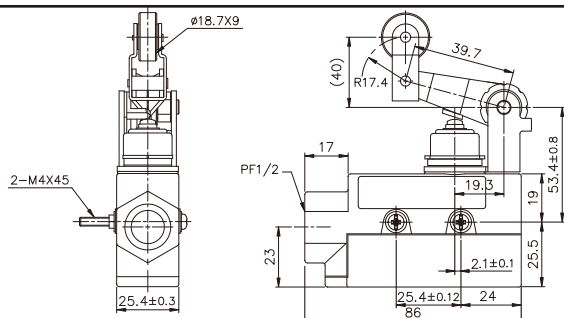
TZ-6004



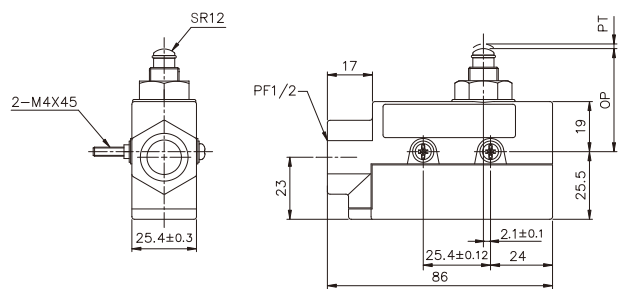
TZ-6104



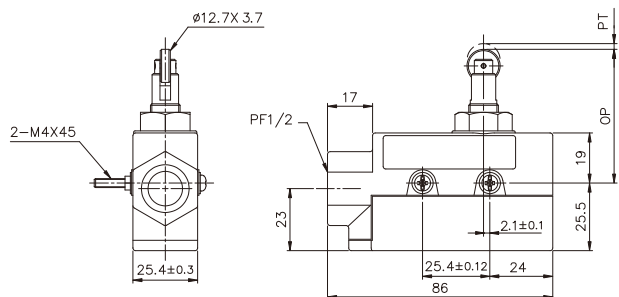
TZ-6143



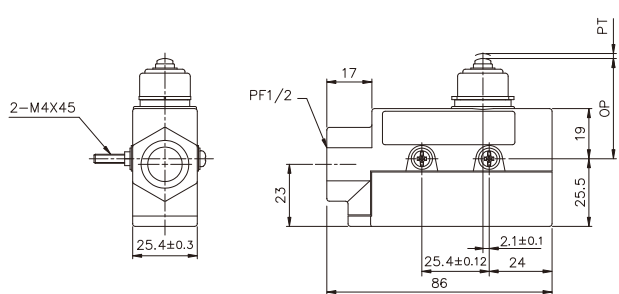
TZ-6001



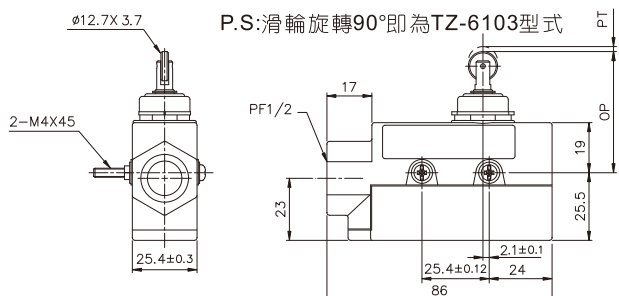
TZ-6002



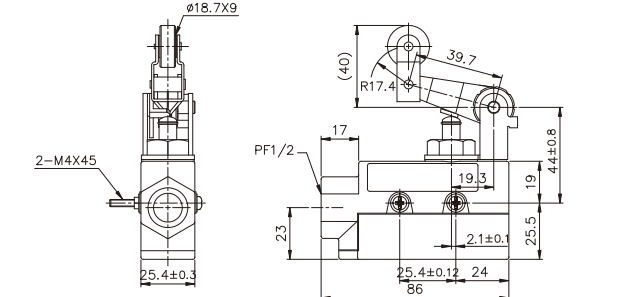
TZ-6101



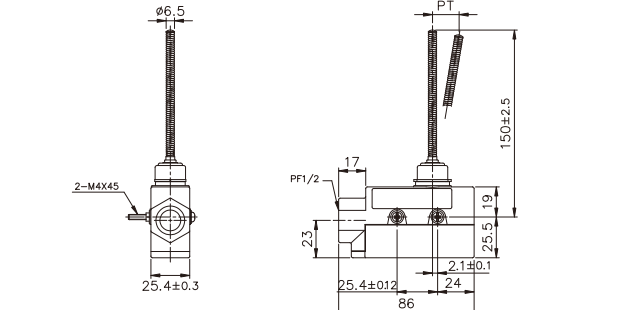
TZ-6102
(TZ-6103)



TZ-6043



TZ-6106



■ 特徵

- 引動器種類多,且有動作位置可調整之設計(如TZ-7121)
- 外殼包覆強化塑膠,防水、防油,較TM型微動開關有更高的機械強度,耐衝擊。

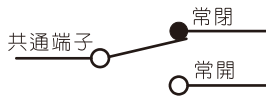
■ 規格

● 額定值

額定電壓 (V)	非電感性負載				電感性負載(A)			
	電阻性負載		燈泡負載		電感性負載		馬達負載	
	NC	NO	NC	NO	NC	NO	NC	NO
125VAC	10		3	1.5	10		5	2.5
250VAC	10		2.5	1.25	10		3	1.5
480VAC	3		1.5	0.75	2.5		1.5	0.75
8 VDC	10		3	1.5	6		6	5
14 VDC	10		3	1.5	6		6	5
30 VDC	8		3	1.5	6		5	2.5
125 VDC	0.5		0.4		0.05		0.05	
250 VDC	0.25		0.2		0.03		0.03	

- 註: 1. 電感性負載: 功率因素在=0.4 時間常數=7msec
 2. 燈泡負載之突入電流為穩定電流之10倍。
 馬達負載之突入電流為穩定電流之6倍。

■ 接點型式



■ 特性

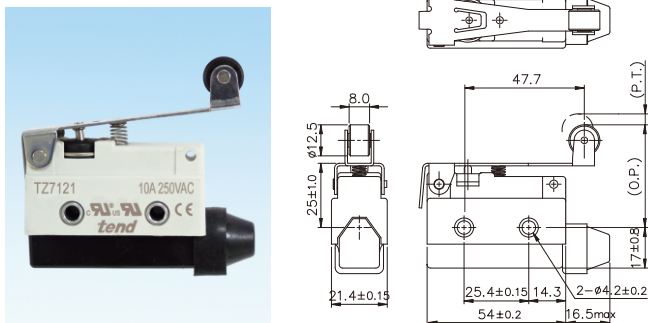
操作速度	0.01mm至50cm/s(鎖柱塞型)
動作頻率	120次/分
接點電阻	15mΩ以下(初期值)
絕緣電阻	100MΩ以上(在500VDC下)
耐電壓	非連續端子間: 1,000VAC,50/60Hz,持續1分鐘 載電流和無載電流零件間 與端子和接地之間: 1,500VAC,50/60Hz,持續1分鐘
振動	誤動作耐久: 10至55HZ,1.5mm雙振幅
衝擊	機械耐久: 1,000m/S ² (約100G'S) 誤動作耐久: 300m/S ² (約30G'S)
使用周溫	使用時:-10至+80°C
濕度	95%以下(在+20至+35°C)
使用壽命	機械: 10,000,000次以上(在額定OT值下) 電氣: 500,000次以上
重量	約60g
保護構造	IEC規格: IP65

■ 動作特性

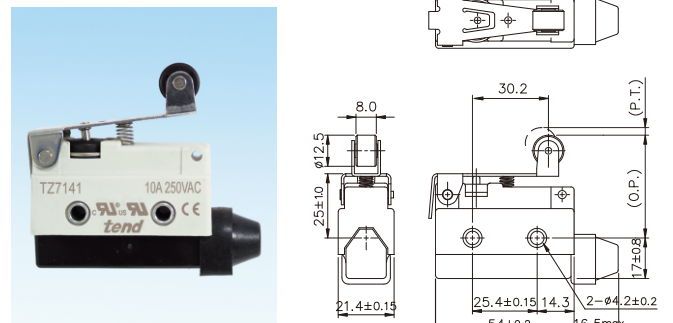
型式	TZ-7100	TZ-7110	TZ-7310	TZ-7311	TZ-7312	TZ-7120	TZ-7140	TZ-7121	TZ-7141	TZ-7124	TZ-7144	TZ-7166
OF 最大	600g	600g	600g	600g	600g	150g	220g	180g	240g	200g	280g	120g
RF 最小	100g	100g	100g	100g	100g	40g	60g	50g	80g	60g	100g	
PT 最大	2.0mm	2.0mm	2.0mm	2.0mm	2.0mm	13.5mm	8.5mm	11.0mm	6.5mm	11mm	6.5mm	25mm
OT 最小	0.8mm	5.0mm	6.0mm	6.0mm	6.0mm	4.0mm	2.5mm	3.0mm	2.0mm	3.0mm	2.0mm	11mm
MD 最大	0.8mm	0.8mm	0.8mm	0.8mm	0.8mm	3.2mm	2.0mm	2.4mm	1.5mm	2.4mm	1.5mm	
OP	30.8±0.8mm	44±1.2mm	21.8±1.2mm	33.3±1.2mm		25±1mm	25±1mm	40±1mm	40±1mm	50±1.2mm	50±1.2mm	
FP						35mm	35mm		46mm		56mm	

■ 外觀和尺寸

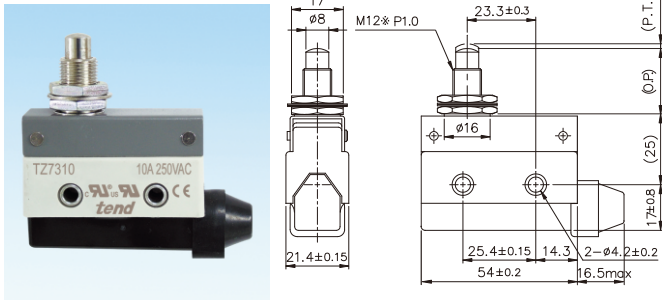
TZ-7121



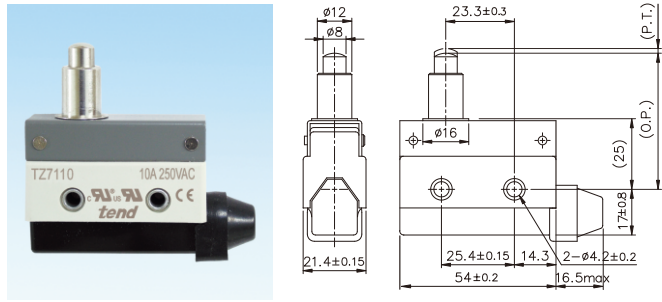
TZ-7141



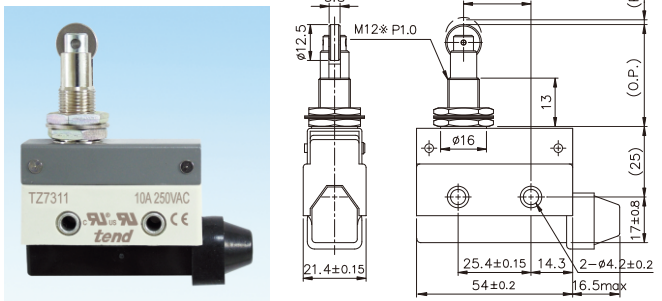
TZ-7310



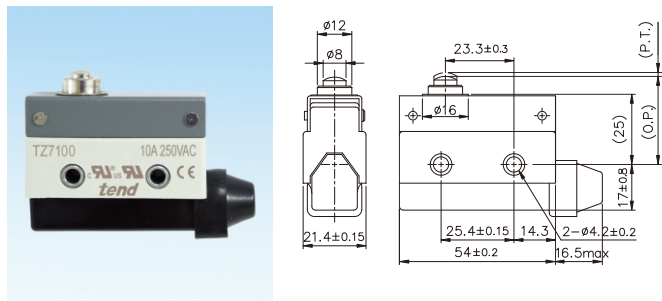
TZ-7110



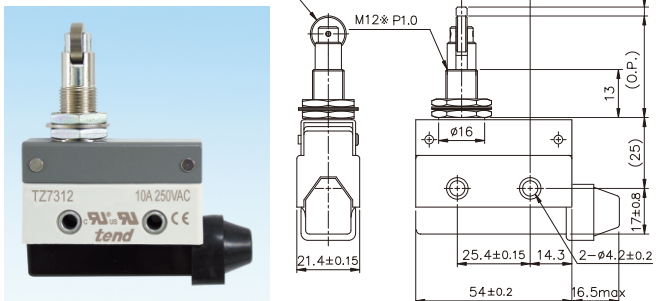
TZ-7311



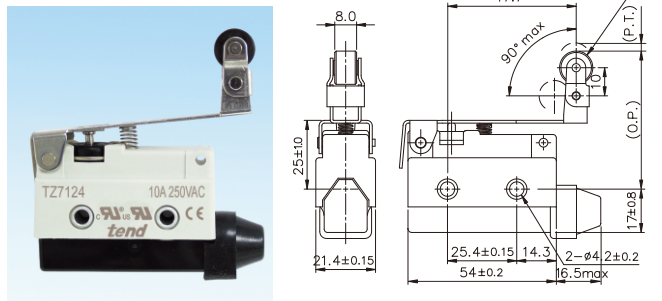
TZ-7100



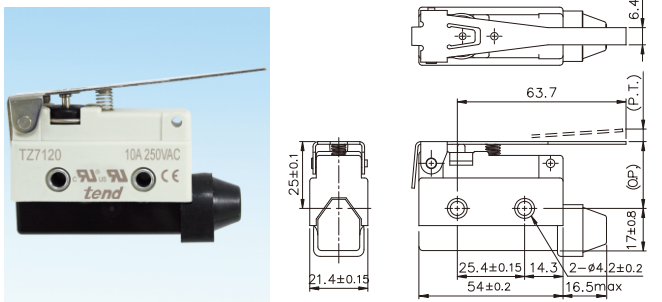
TZ-7312



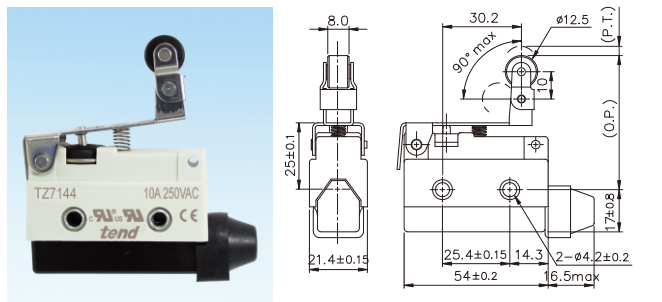
TZ-7124



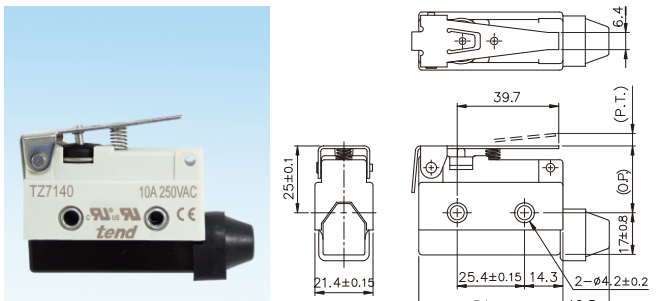
TZ-7120



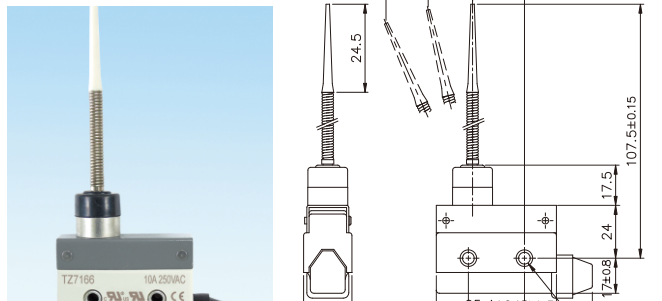
TZ-7144



TZ-7140



TZ-7166



■ 特徵

- 雙回路型限動開關
- 結構堅固,由鋅合金及強化塑膠組成
- 體積小,可防水、防油
- 內藏微動開關有雙簧片結構,機械壽命更長
- 具較大之OT動作
- 容易配線之導管設計
- 引動器種類多,方便使用

■ 規格

● 額定值

額定電壓	非電感性負載				電感性負載			
	電阻性負載		燈泡負載		電感性負載		馬達負載	
	NC	NO	NC	NO	NC	NO	NC	NO
125VAC	5	5	1.5	0.7	3	3	2	1
250VAC	5	5	1	0.5	3	3	1.5	0.8
8 VDC	5	5	3	3	5	4	3	3
14 VDC	5	5	3	3	4	4	3	3
30 VDC	5	5	3	3	4	4	3	3
125 VDC	0.4	0.4						
250 VDC	0.2	0.2						
突入電流	N.C.:24A以下 N.O.:12A以下							

註: 1. 電感性負載之功率因素在0.4以上(AC)。時間常數在7msec以下(DC)。

2. 燈泡負載之突入電流為穩定狀態電流之10倍,馬達負載之突入電流為穩定狀態電流之6倍。

■ 接點型式



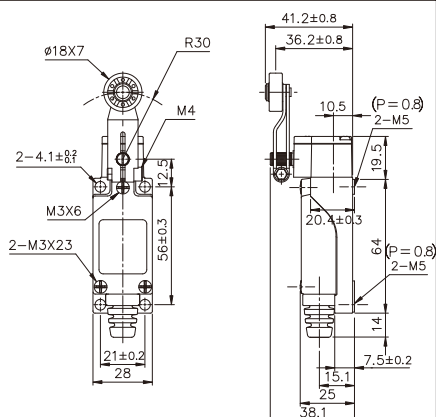
● 特性

操作速度	0.5mm至50cm/s
動作頻率	機械: 120次/分 電氣: 30次/分
接點電阻	25mΩ 以下(初期值)
絕緣電阻	100MΩ 以上(在500VDC下)
耐電壓	非連續端子間: 1,000VAC, 50/60Hz, 持續1分鐘 載電流和無載電流零件間, 端子和接地之間 1,500VAC, 50/60Hz, 持續1分鐘
振動	10至55HZ, 1.5mm雙振幅
衝擊	機械耐久: 約. 1,000m/S ² (約. 100G'S) 誤動作耐久: 約. 500m/S ² (約. 50G'S)
周圍溫度	使用時:-5至+65°C
濕度	95%RH以下
使用壽命	機械: 10,000,000次以上 電氣: 500,000次以上
重量	約130至190g
保護構造	IEC規: IP65

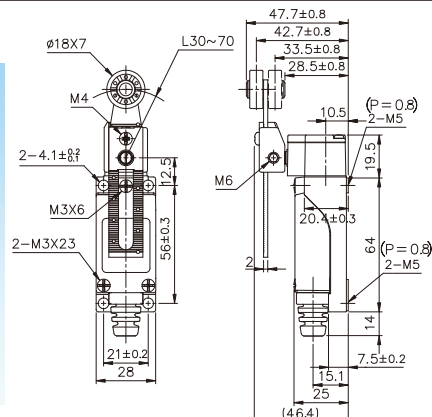
■ 動作特性

型式	TZ-8104	TZ-8108	TZ-8107	TZ-8111	TZ-8112 TZ-8122	TZ-8166 TZ-8167 TZ-8168 TZ-8169
OF 最大	750g	750g	750g	900g	900g	150g
RF 最小	100g	100g	100g	150g	150g	—
PT 最大	20°	20°	20°	1.5mm	1.5mm	30mm
OT 最小	50°	50°	50°	4mm	4mm	—
MD 最大	12°	12°	12°	1mm	1mm	—
OP	—	—	—	26±0.8mm	37±0.8mm	—

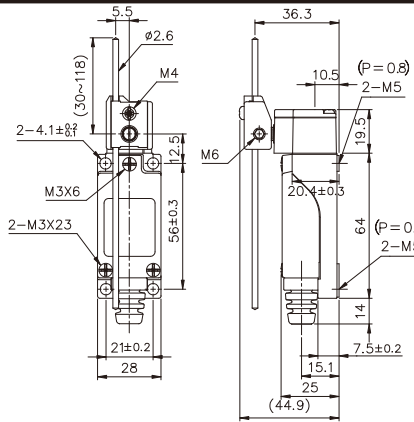
TZ-8104



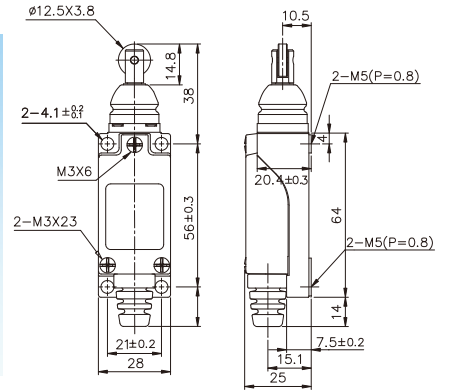
TZ-8108



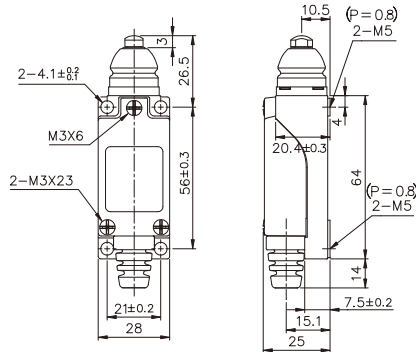
TZ-8107



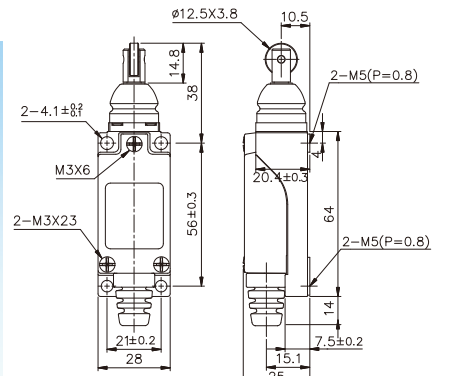
TZ-8112



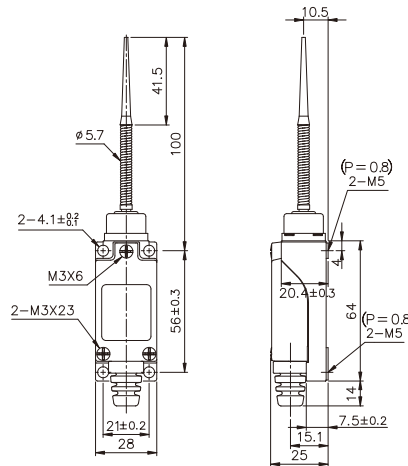
TZ-8111



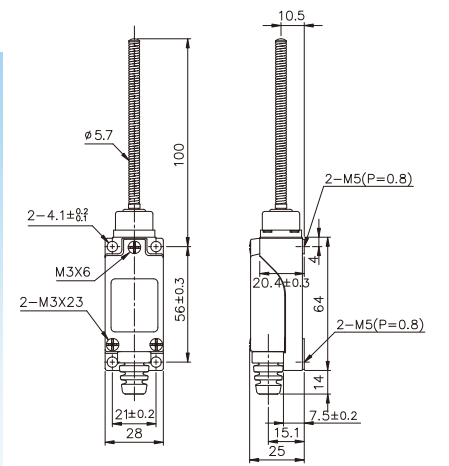
TZ-8122



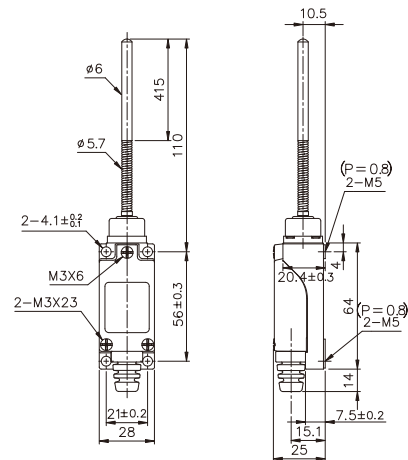
TZ-8166



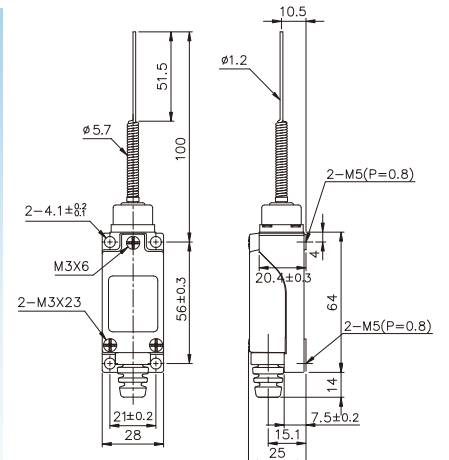
TZ-8167



TZ-8168



TZ-8169



■ 特徵

- 雙回路型限動開關,價格經濟
- 結構堅固,由特殊強化塑膠組成
- 體積小,可防水、防油
- 內藏微動開關有雙簧片結構,機械壽命更長
- 具較大之OT動作
- 容易配線之導管設計
- 引動器種類多,方便使用,可隨意調整所需之動作位置 (如TZ-9104、9107、9108之搖桿)

■ 規格

● 額定值

額定電壓	非電感性負載				電感性負載			
	電阻性負載		燈泡負載		電感性負載		馬達負載	
	NC	NO	NC	NO	NC	NO	NC	NO
125VAC	5	5	1.5	0.7	3	3	2	1
250VAC	5	5	1	0.5	3	3	1.5	0.8
8 VDC	5	5	3	3	5	4	3	3
14 VDC	5	5	3	3	4	4	3	3
30 VDC	5	5	3	3	4	4	3	3
125 VDC	0.4	0.4						
250 VDC	0.2	0.2						
突入電流	N.C.:24A 以下.N.O.:12A以下							

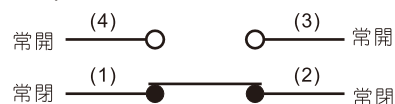
註: 1. 電感性負載之功率因素在0.4以上(AC)。時間常數在7msec以下(DC)。

2. 燈泡負載之突入電流為穩定狀態電流之10倍,馬達負載之突入電流為穩定狀態電流之6倍。

■ 動作特性

型式	TZ-9104	TZ-9108	TZ-9107	TZ-9111	TZ-9112 TZ-9122	TZ-9124	TZ-9166 TZ-9167 TZ-9169
	TZ-9204	TZ-9208	TZ-9207	TZ-9211	TZ-9212 TZ-9222	TZ-9224	TZ-9266 TZ-9267 TZ-9269
OF 最大	500g	450g	450g	700g	700g	450g	150g
RF 最小	50g	40g	40g	150g	150g	80g	—
PT 最大	18°~28°	18°~28°	18°~28°	2mm	2mm	4mm	30mm
OT 最小	30°	30°	30°	4mm	4mm	5mm	—
MD 最大	14°	14°	14°	0.8mm	0.8mm	1.6mm	—
OP	—	—	—	18±0.5mm	28.2±0.8mm	37±0.8mm	—

■ 接點型式

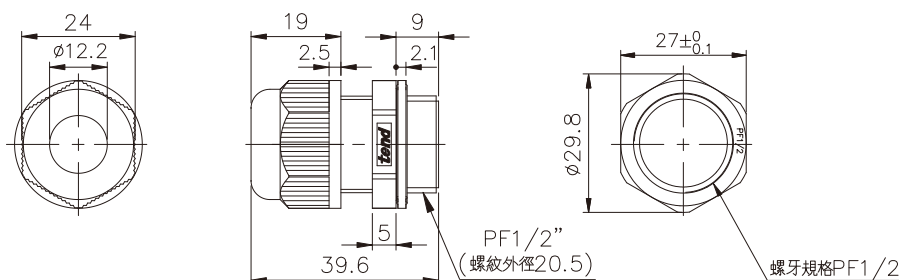


● 特性

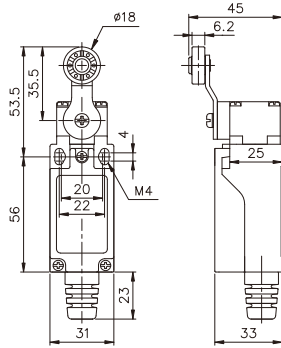
操作速度	0.5mm至50cm/s
動作頻率	機械: 120次/分 電氣: 30次/分
接點電阻	25mΩ以下(初期值)
絕緣電阻	100MΩ以上(在500VDC)
耐電壓	非連續端子間: 1,000VAC,50/60Hz持續1分鐘 載電流和無載電流零件間, 端子和接地之間 1,500VAC,50/60Hz,持續1分鐘
振動	10至55HZ,1.5mm雙振幅
衝擊	機械耐久:約.1,000m/S ² (約.100G'S) 誤動作耐久:約.300m/S ² (約.30G'S)
使用周溫	使用時:-5至+65°C
濕度	95%RH以下
使用壽命	機械: 10,000,000次以上 電氣: 500,000次以上
重量	約70g至110g
保護構造	IEC規格:IP65

TZ-92系列電纜固定頭:
HPF12

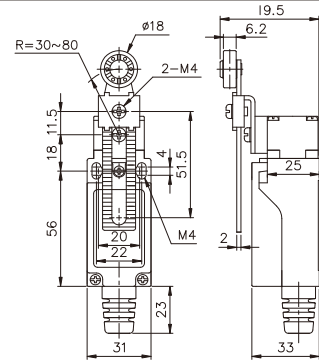
適用電纜外徑:Ø6~12mm



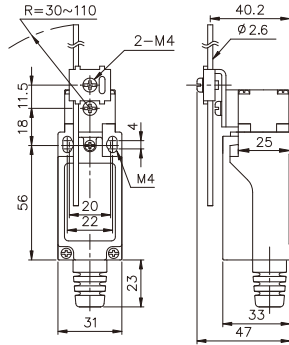
TZ-9104



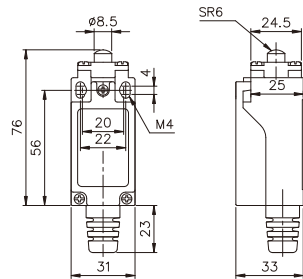
TZ-9108



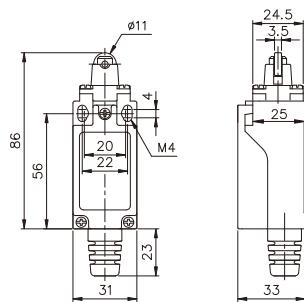
TZ-9107



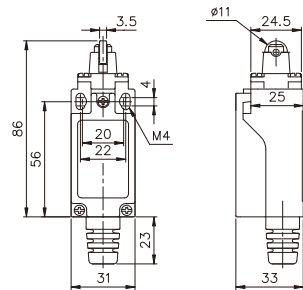
TZ-9111



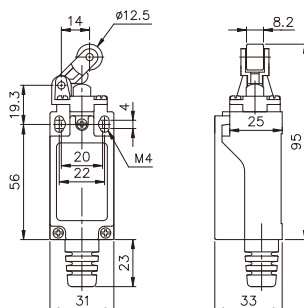
TZ-9112



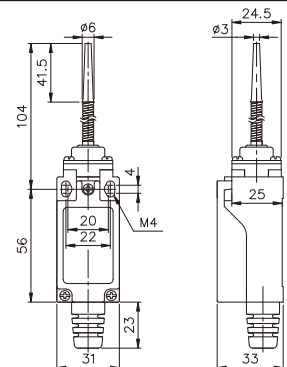
TZ-9122



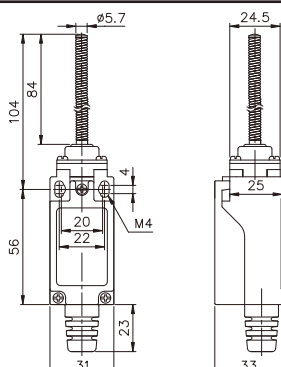
TZ-9124



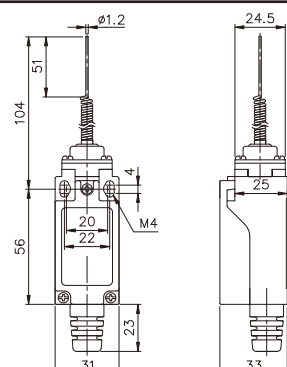
TZ-9166



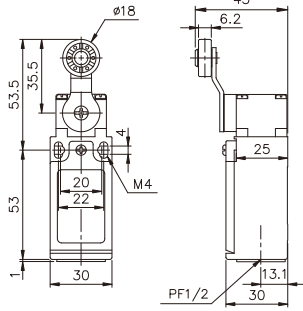
TZ-9167



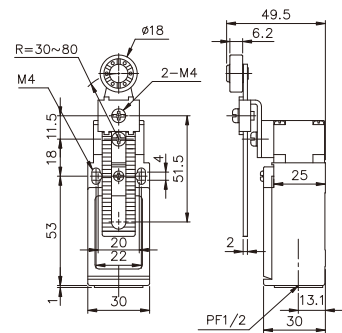
TZ-9169



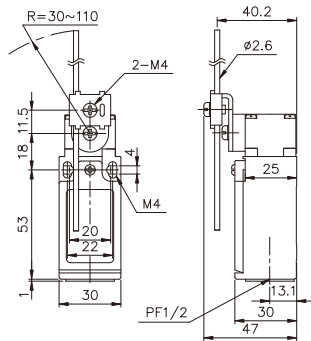
TZ-9204



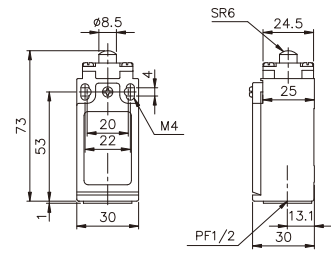
TZ-9208



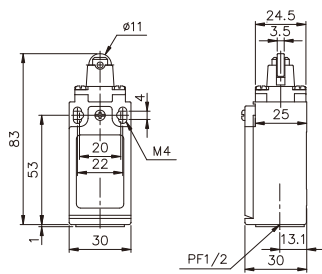
TZ-9207



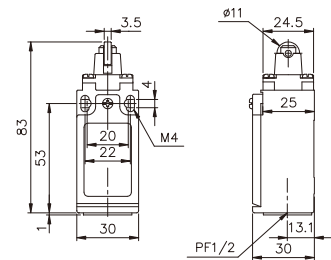
TZ-9211



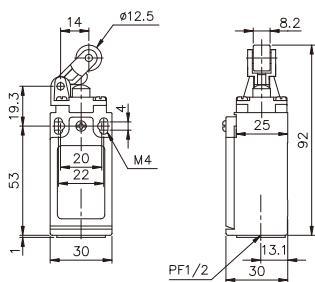
TZ-9212



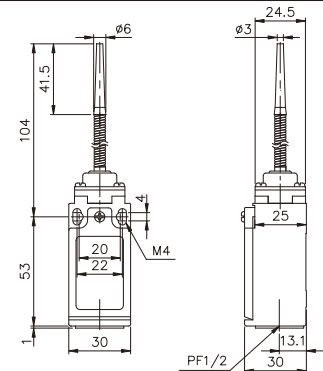
TZ-9222



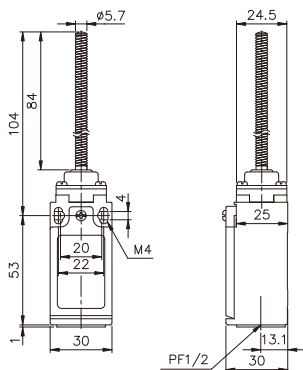
TZ-9224



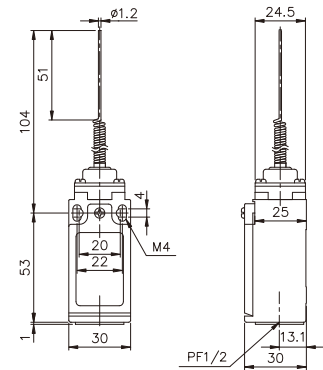
TZ-9266



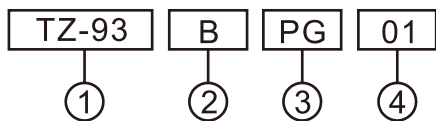
TZ-9267



TZ-9269



型號說明



項次	代號	說明
1. 型號	TZ-93	門式安全開關
2. 接點型式	B C	2b 1a1b
3. 接線口徑牙徑	PG PT	PG13.5xP1.5 PT1/2x14牙/吋(英制牙)
4. 鑰匙型式	空白 01 02 03	無附鑰匙 平鑰匙 90°鑰匙 擺動鑰匙

規格

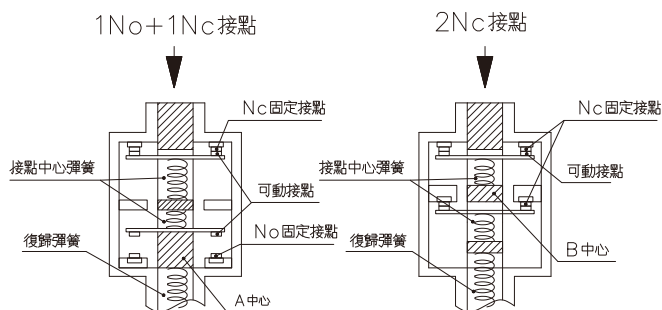
● 額定值

型號	IEC60947-5-1規範		Ith	額定操作電壓(Ue)	
	AC15	A300		120V	240V
TZ-93B	AC15	A300	10A	6A	3A
TZ-93C	AC15	A300	10A	6A	3A

特性

操作速度	0.1m~0.5m/s
動作頻率	30次/分以下
接點電阻	25mΩ 以下
絕緣電阻	100MΩ 以上 (在500VDC以下)
絕緣電壓	250V
耐電壓	AC2500V/Ump 4KV
振動	誤動作耐久: 10~50Hz, 0.65mm振幅
衝擊	機械耐久: 1,000m/s ² ~以上(約100G以上) 誤動作耐久: 300m/s ² ~以上(約30G以上)
使用周溫	-30°C~+70°C
濕度	最大95%RH
使用壽命	機械: 100萬次以上 電氣: 15萬次以上
防水等級	IEC規格: IP65
短路保護裝置	保險絲10A gG
重量	約76g

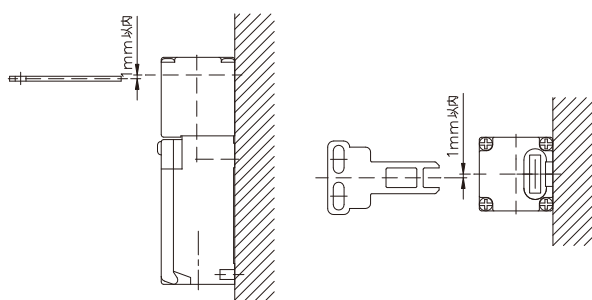
強制脫離機構



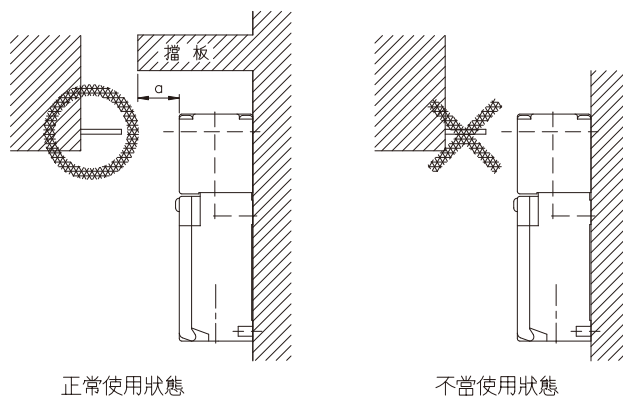
NC接點的強制脫離機構,作用是當接點發生熔著時,下壓鑰匙機構中心時,可將接點強制推開,使回路切斷。
(EN60947-5-1強制脫離認定) ⊖

使用注意事項

- 鑰匙與插入孔之中心上下左右位置應在1mm以內, 以避免機構磨耗和破壞。

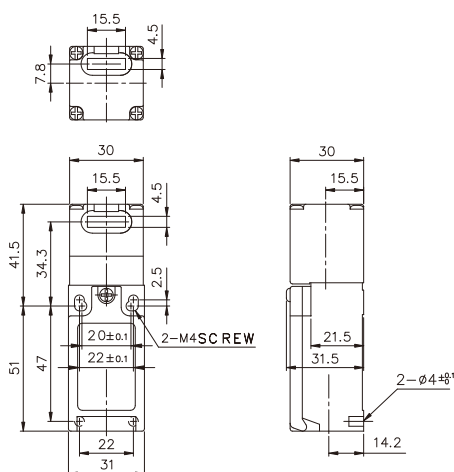


- 使用開關時,應於上方設置一擋板,以防止鑰匙過於插入使機構損壞。而擋板與開關間a之距離應在3mm以下,以防止不動作。



■外觀和尺寸

TZ-93BPG
TZ-93BPT
TZ-93CPG
TZ-93CPT

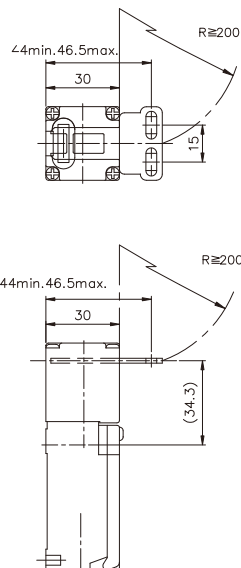


●動作特性

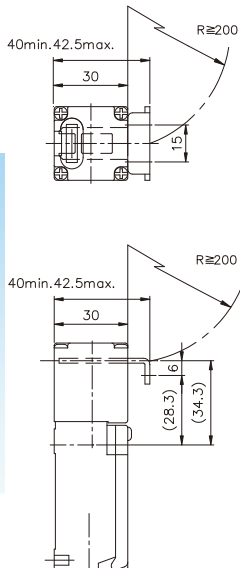
操作插入力量	最大	14.71N(1,500gf)
操作抽出力量	最大	29.42N(3,000gf)
動作距離		6±3mm
總行程		(28mm)
強制脫離力	最小	58.84N(6,000gf)
強制脫離距離	最小	10mm

■操作之尺寸

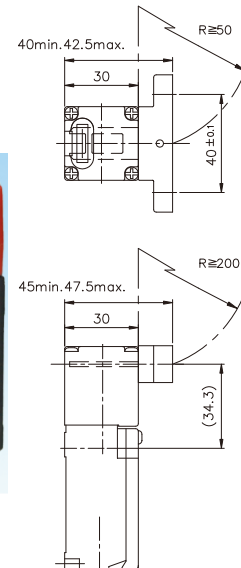
TZ-93BPG01
TZ-93BPT01
TZ-93CPG01
TZ-93CPT01



TZ-93BPG02
TZ-93BPT02
TZ-93CPG02
TZ-93CPT02

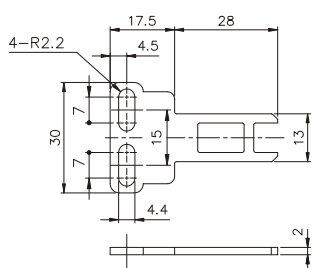


TZ-93BPG03
TZ-93BPT03
TZ-93CPG03
TZ-93CPT03

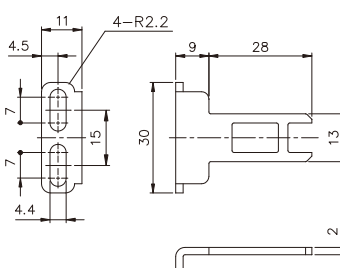


■鑰匙種類及尺寸

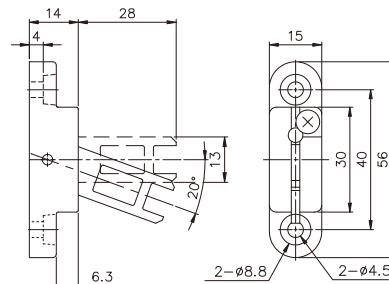
TZ93-K1



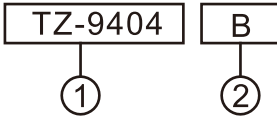
TZ93-K2



TZ93-K3



型號說明



項次	代號	說明
1. 型號	TZ-9404	手柄型
	TZ-9407	可變手柄型
	TZ-9408	可變杆狀手柄型
	TZ-9411	柱塞型
	TZ-9412	滾輪柱塞型
	TZ-9422	交叉滾輪柱塞型
	TZ-9424	滾輪臂手型
	TZ-9466	塑膠棒型
	TZ-9467	彈簧型
TZ-9469	觸鬚型	
2. 接點型式	B C	2b 1a1b

規格

● 額定值

型號	IEC60947-5-1規範		Ith	額定操作電壓(Ue)	
	AC15	A300		120V	240V
TZ-94B	AC15	A300	10A	6A	3A
TZ-94C	AC15	A300	10A	6A	3A

● 特性

操作速度	1mm至50cm/s
動作頻率	最大:30次/分
接點電阻	25mΩ以下(初期值)
絕緣電阻	100MΩ以上(在500VDC)
絕緣電壓	300V
耐電壓	AC2500V/Uimp 4KV
振動	10至55HZ, 1.5mm雙振幅
衝擊	機械耐久: 約. 1,000m/S ² (約. 100G'S) 誤動作耐久: 約. 300m/S ² (約. 30G'S)
使用周溫	使用時: -30至+70°C(但不結冰)
濕度	95%RH以下
使用壽命	機械: 10,000,000次以上 電氣: 500,000次以上
保護構造	IEC規格: IP65

TZ-9466、9467、9469 限用 2B

*1. 為NC接點

*2. 為NO接點

動作特性 (2NC)

型式	TZ-9404B	TZ-9408B	TZ-9407B	TZ-9411B	TZ-9412B TZ-9422B	TZ-9424B	TZ-9466B TZ-9467B TZ-9469B
OF 最大	500g	500g	500g	650g	700g	650g	150g
RF 最小	50g	50g	50g	150g	150g	150g	—
PT 最大	18°~27°	18°~27°	18°~27°	2mm	2mm	4mm	30mm
OT 最小	40°	40°	40°	4mm	4mm	5mm	—
OP	—	—	—	19.3±0.5mm	28.6±0.8mm	37.3±0.8mm	—

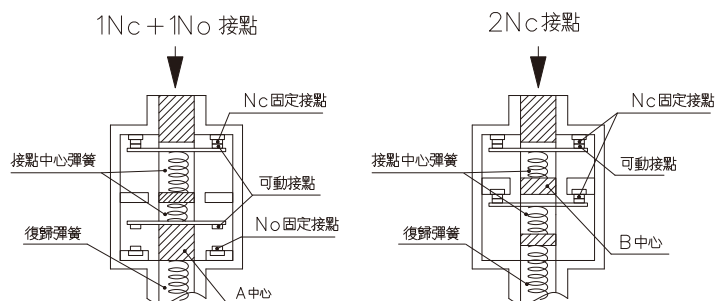
動作特性 (1NC/1NO)

型式	TZ-9404C	TZ-9408C	TZ-9407C	TZ-9411C	TZ-9412C TZ-9422C	TZ-9424C
OF 最大	500g	500g	500g	650g	700g	650g
RF 最小	50g	50g	50g	150g	150g	150g
PT 最大 *1	18°~27°	18°~27°	18°~27°	2mm	2mm	4mm
PT *2	(44°)	(44°)	(44°)	(2.9mm)	(2.9mm)	(5.2mm)
OT 最小	40°	40°	40°	4mm	4mm	5mm
OP	—	—	—	19.3±0.5mm	28.6±0.8mm	37.3±0.8mm

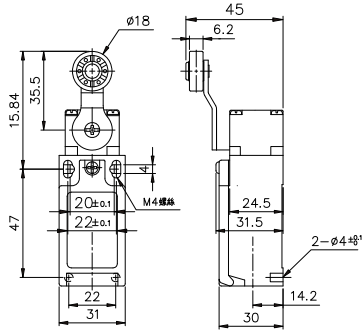
強制脫離機構

NC接點的強制脫離機構,作用是當接點發生熔著時,下壓機構中心時,可將接點強制推開,使回路切斷。

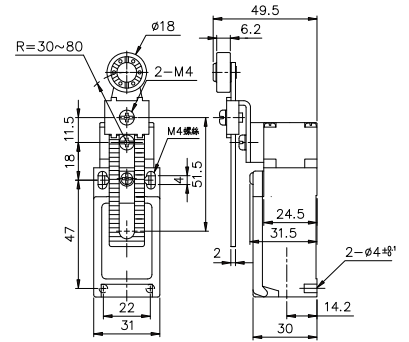
(EN60947-5-1強制脫離認定)



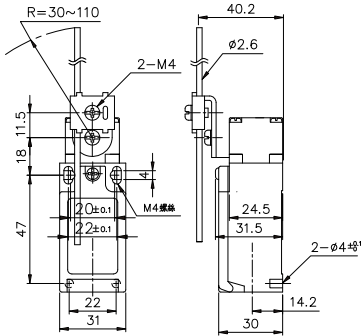
TZ-9404



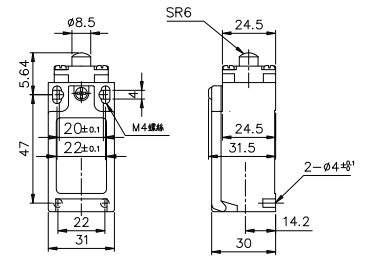
TZ-9408



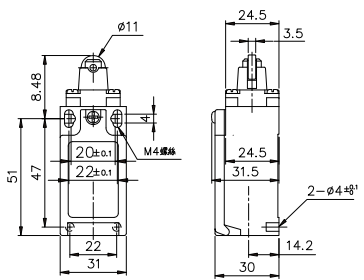
TZ-9407



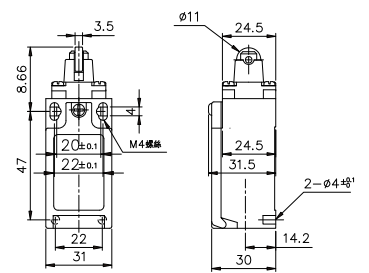
TZ-9411



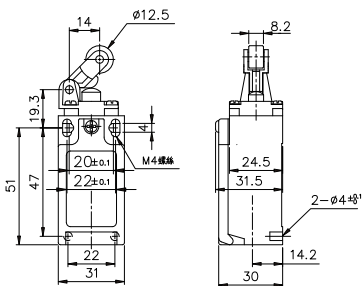
TZ-9412



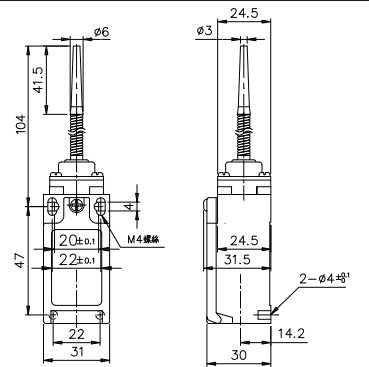
TZ-9422



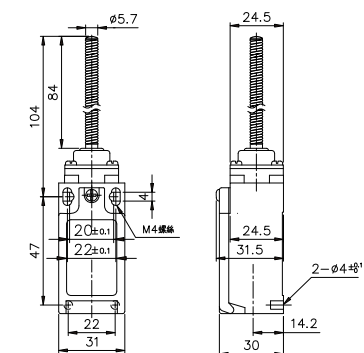
TZ-9424



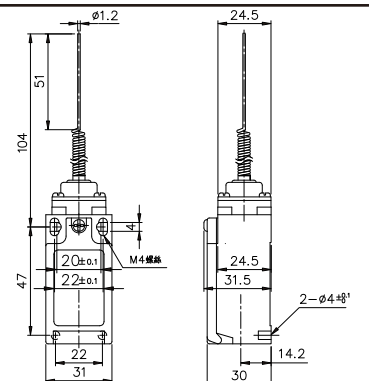
TZ-9466



TZ-9467



TZ-9469



■ 特徵

- 雙回路型限動開關,用途廣泛
- 具堅固之一體鑄造鋁合金外殼
- 高機械強度
- 具耐油,防水和防塵結構

■ 規格

- 額定值

額定電壓 (V)	非電感性負載(A)				電感性負載(A)			
	電阻性負載		燈泡負載		電感性負載		馬達負載	
	NC	NO	NC	NO	NC	NO	NC	NO
125VAC	5 (0.1)		1.5		3		2.5	
250VAC	3		1		2		1.5	
8VDC	5 (0.1)		2		5	4	3	
14VDC	5 (0.1)		2		4	4	3	
30VDC	4 (0.1)		2		3	3	3	
125VDC	0.4		0.05		0.4		0.05	
250VDC	0.2		0.03		0.2		0.03	

■ 特性

額定電流	5A 125VAC, 3A 250VAC
操作速度	1mm~1m/s
動作頻率	機械: 120次/分 電氣: 30次/分
接點電阻	15mΩ 以下
絕緣電阻	100MΩ 以上 (在500VDC下)
耐電壓	不連續端子間: 1,000VAC, 50/60Hz, 持續1分鐘 端子和接地之間: 1,500VAC, 50/60Hz, 持續1分鐘 端子和無載電流金屬零件之間: 1,500VAC, 50/60Hz, 持續1分鐘
振動	誤動作耐久: 10~55Hz, 1.5mm雙振幅
衝擊	機械耐久: 1,000m/s ² 以上 (約100G以上) 誤動作耐久: 500m/s ² 以上 (約50G以上)
使用周溫	-10°C~+70°C
濕度	最大95%RH
使用壽命	機械: 1,000萬次以上 電氣: 20萬次以上
防水等級	IEC規格: IP67
重量	約360g (電纜線長3m) 約540g (電纜線長5m)

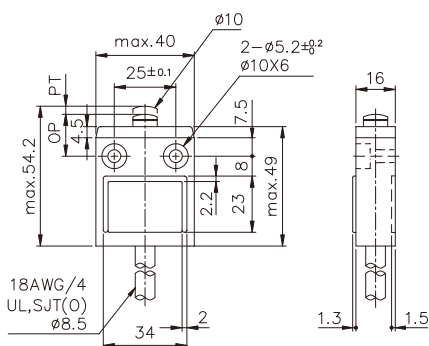
■ 動作特性

型式	TZ-3101	TZ-3102	TZ-3103	TZ-3104	TZ-3110
OF 最大	1,200gf(11.77N)	1,200gf(11.77N)	1,200gf(11.77N)	580gf(5.69N)	1,200gf(11.77N)
RF 最小	450gf(4.41N)	450gf(4.41N)	450gf(4.41N)	150gf(1.47N)	450gf(4.41N)
PT 最大	1.8mm	1.8mm	1.8mm	25°	1.8mm
OT 最小	3mm	3mm	3mm	40°	3mm
MD 最大	0.2mm	0.2mm	0.2mm	3°	0.2mm
OP	15.7±1mm	28.5±1mm	28.5±1mm	—	28.5±1mm

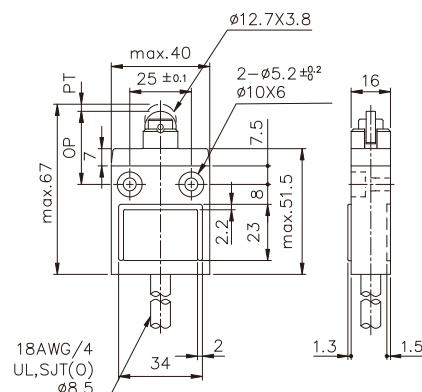
型式	TZ-3111	TZ-3112	TZ-3113	TZ-3166	TZ-3169
OF 最大	1,800gf(17.65N)	1,800gf(17.65N)	1,800gf(17.65N)	150gf(1.47N)	150gf(1.47N)
RF 最小	450gf(4.41N)	450gf(4.41N)	450gf(4.41N)	—	—
PT 最大	1.8mm	1.8mm	1.8mm	15°	15°
OT 最小	3mm	3mm	3mm	—	—
MD 最大	0.2mm	0.2mm	0.2mm	—	—
OP	24.9±1mm	34.3±1mm	34.3±1mm	—	—

■ 外觀和尺寸

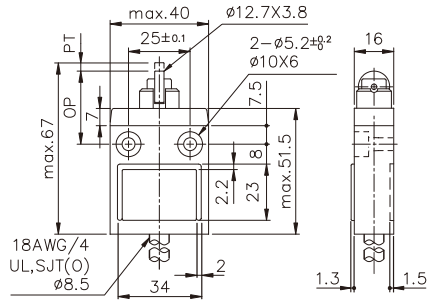
TZ-3101



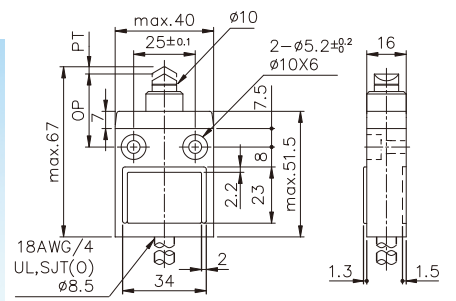
TZ-3102



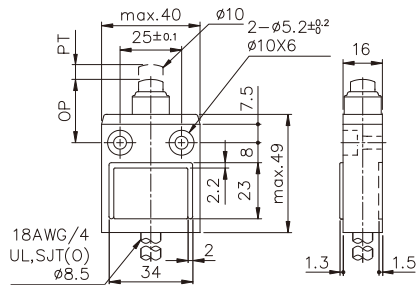
TZ-3103



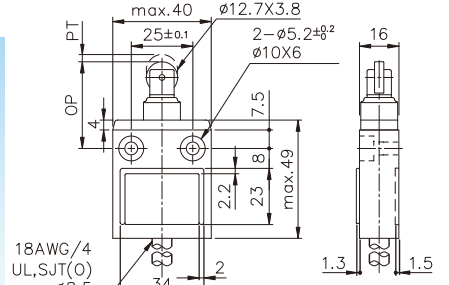
TZ-3110



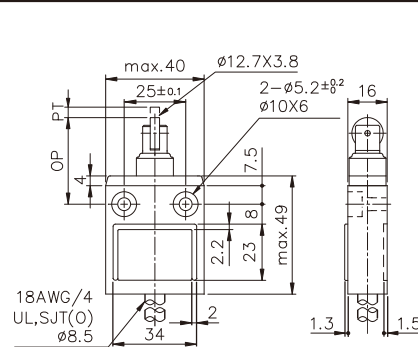
TZ-3111



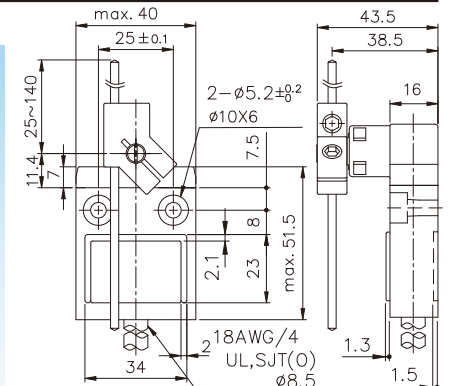
TZ-3112



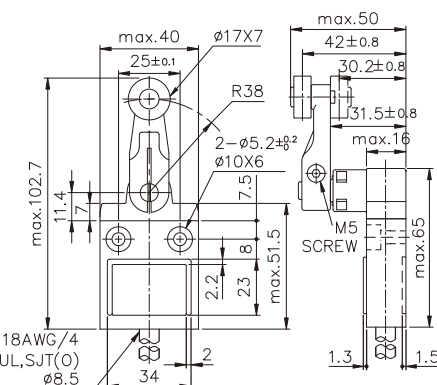
TZ-3113



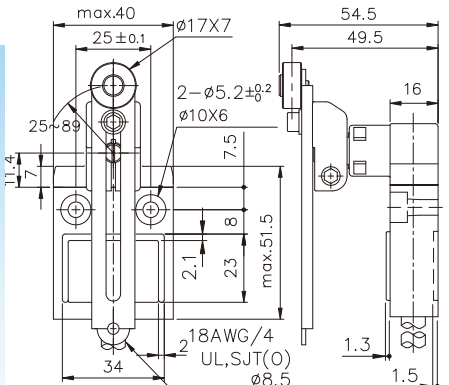
TZ-3107



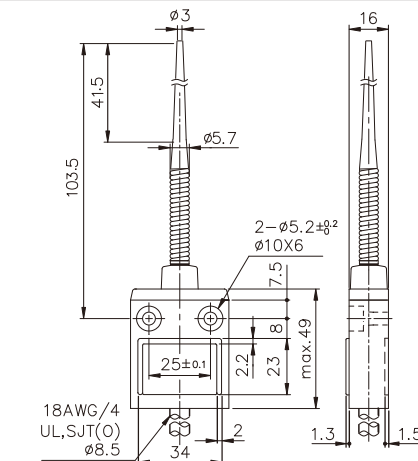
TZ-3104



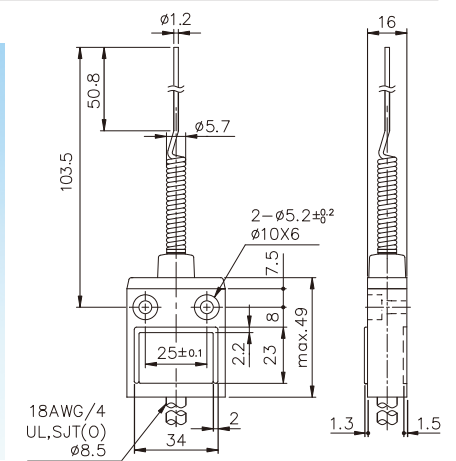
TZ-3108



TZ-3166

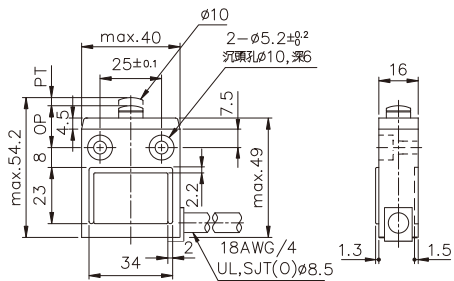


TZ-3169

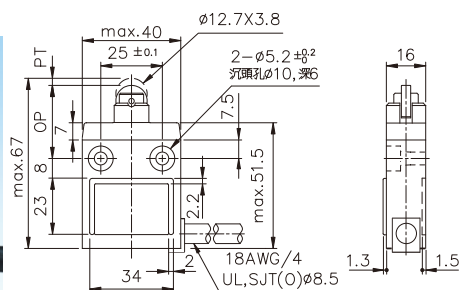


外觀和尺寸

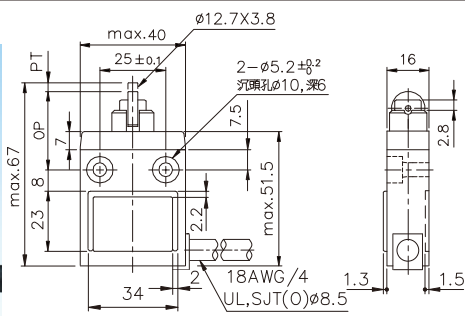
TZS-3101



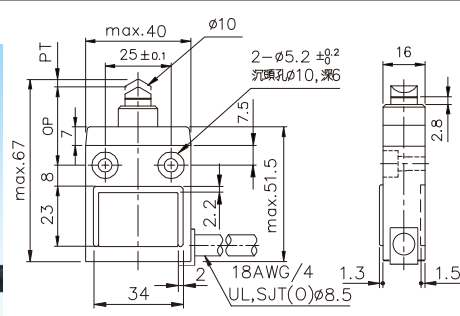
TZS-3102



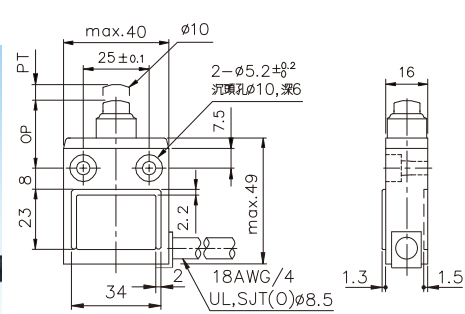
TZS-3103



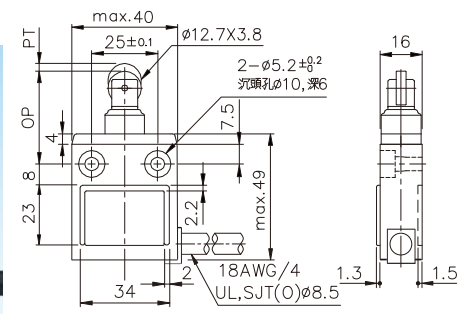
TZS-3110



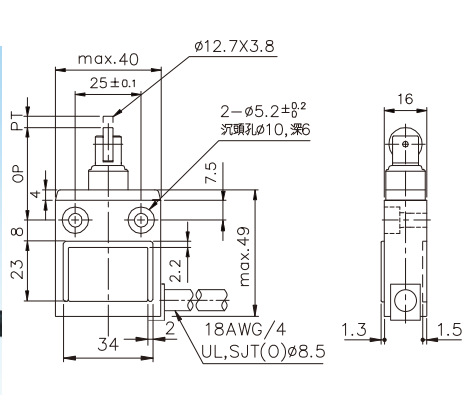
TZS-3111



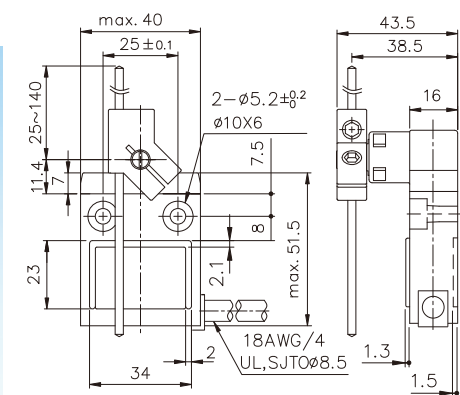
TZS-3112



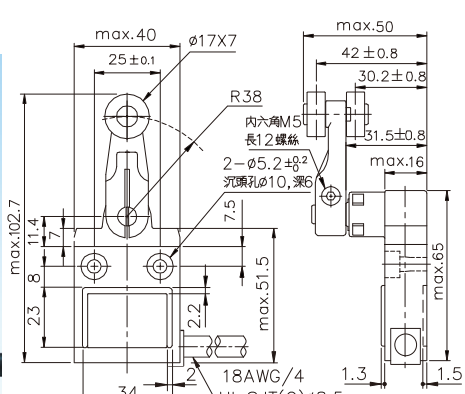
TZS-3113



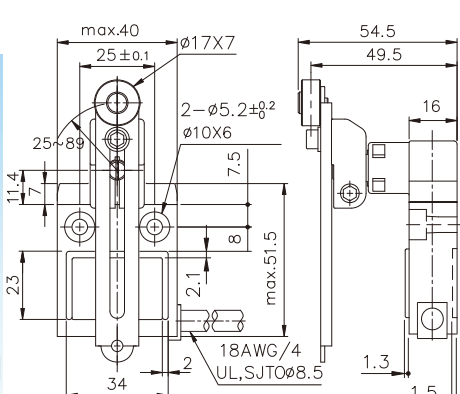
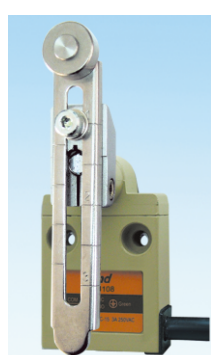
TZS-3107



TZS-3104

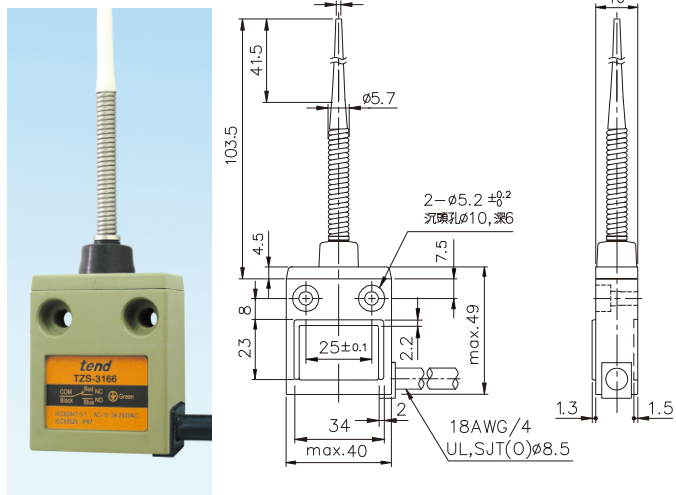


TZS-3108

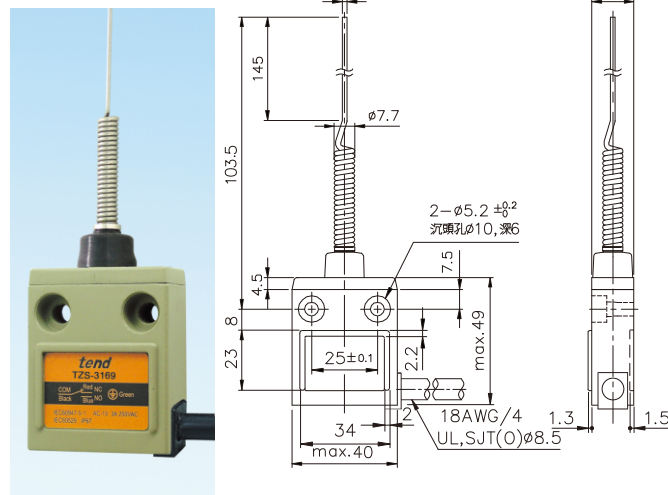


■外觀和尺寸

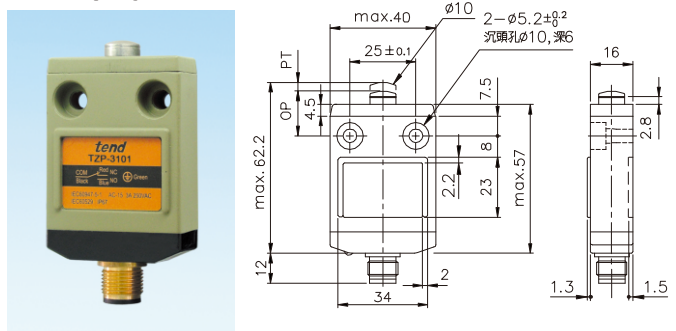
TZS-3166



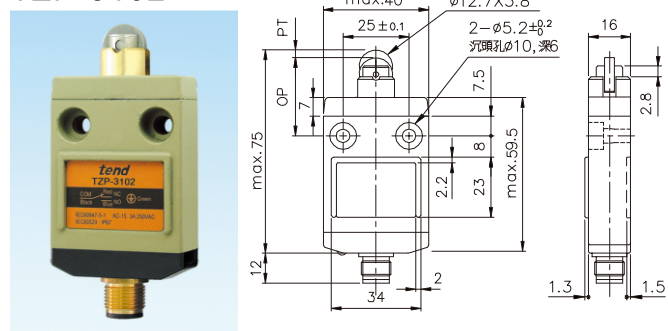
TZS-3169



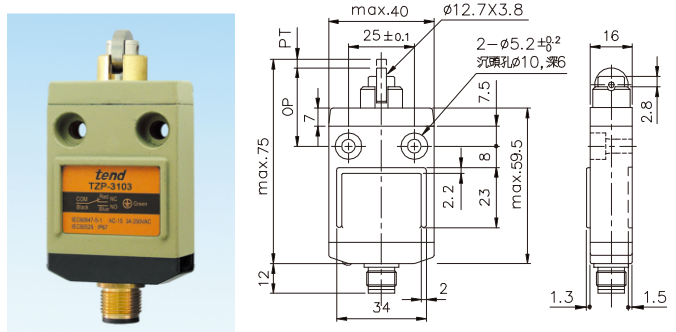
TZP-3101



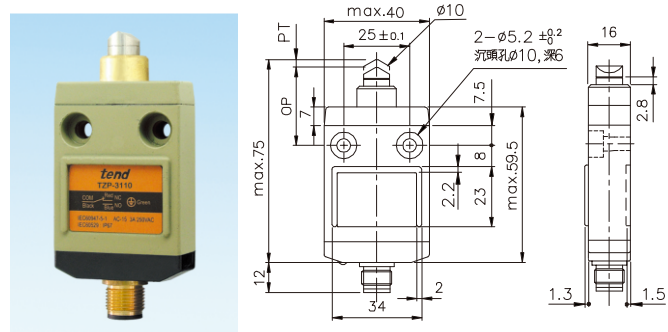
TZP-3102



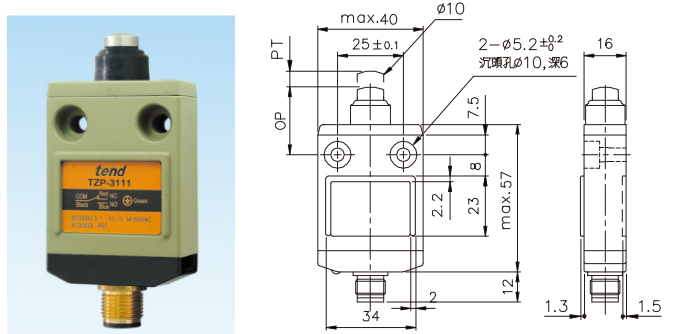
TZP-3103



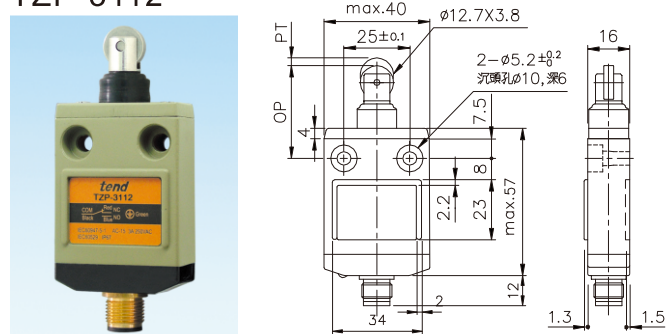
TZP-3110



TZP-3111

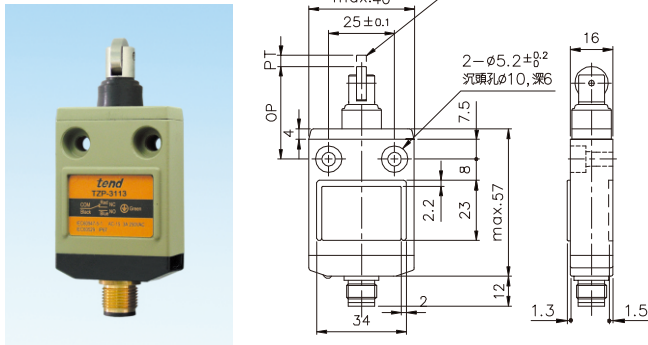


TZP-3112

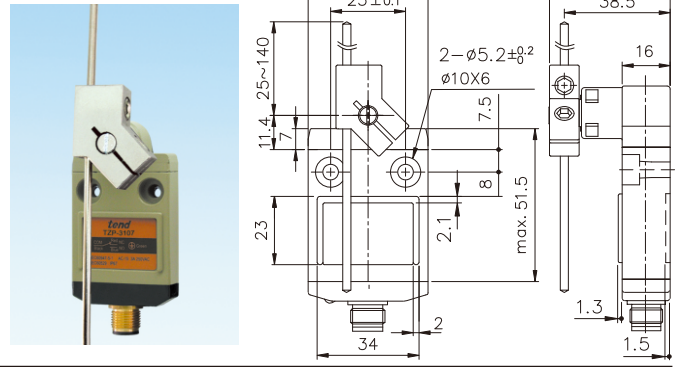


■ 外觀和尺寸

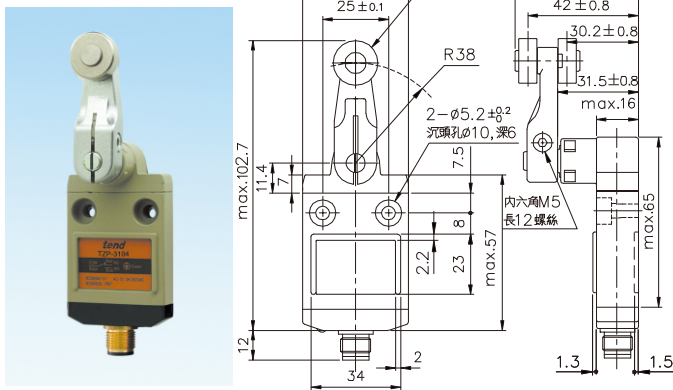
TZP-3113



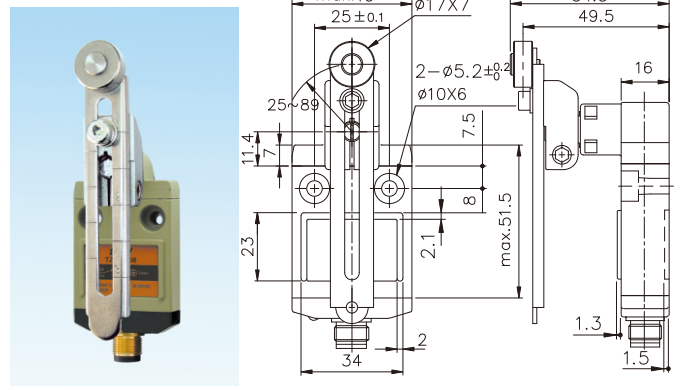
TZP-3107



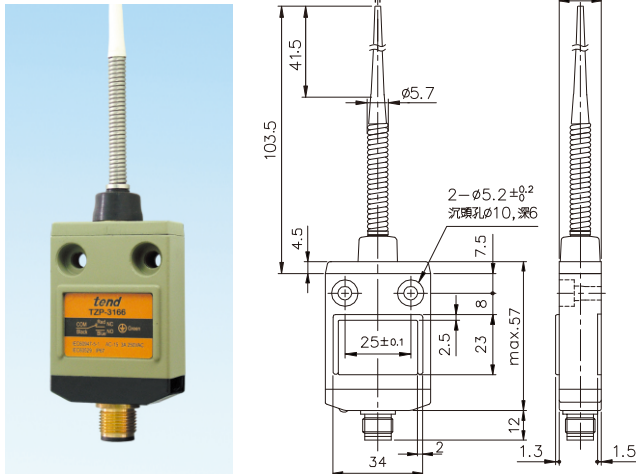
TZP-3104



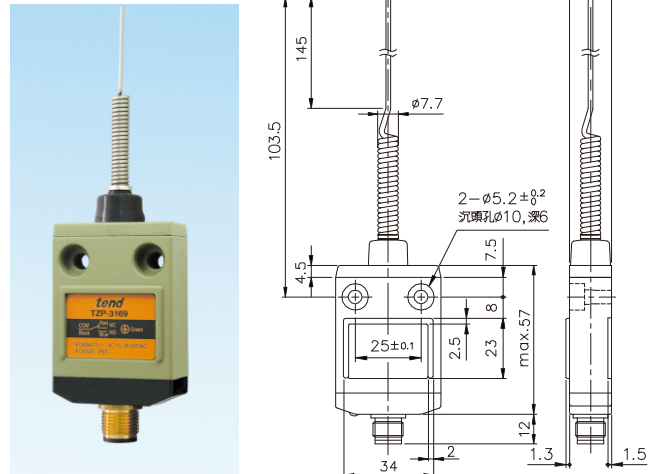
TZP-3108



TZP-3166

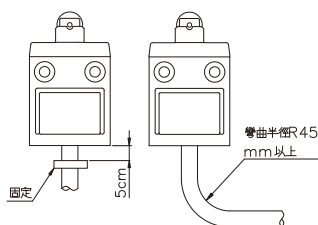


TZP-3169



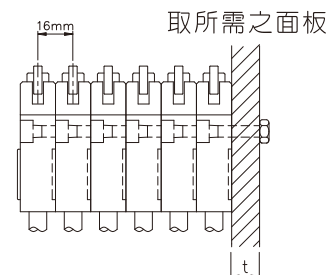
■ 配線注意事項

配線需注意於離開開關5cm處須加以固定,而電線之彎曲半徑不得小於R45mm,注意勿傷及電線絕緣體,以避免電線漏電等情形。



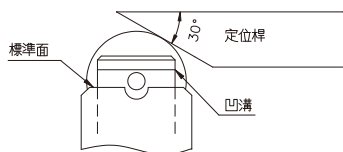
■ 多連接使用的場合

需連接多組使用的場合時,最多可連接6組開關,連接時,開關表面之凹凸槽相互配合,另板厚t之時尺寸應在6mm以上為適當。



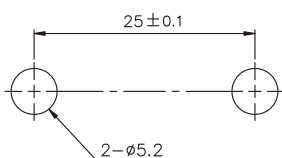
■ 安裝注意事項

凸輪與定位桿等形狀, 頻率及動作後移動等, 將會影響使用壽命與精準度, 因此建議定位桿之角度約 30° , 而定位桿之表面粗糙度 $\nabla\nabla\nabla$ 以上, 硬度HV400~500。在設定開關之行程時, 凹溝必須高於標準面之上為最適當之位置。

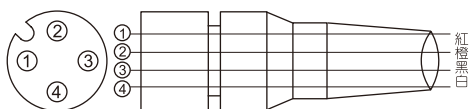


■ 裝配孔之尺寸

安裝板發生翹曲或凸起之狀態, 會造成安裝上之不良, 安裝板請經篩選確認後, 再予以使用。



■ 連接器

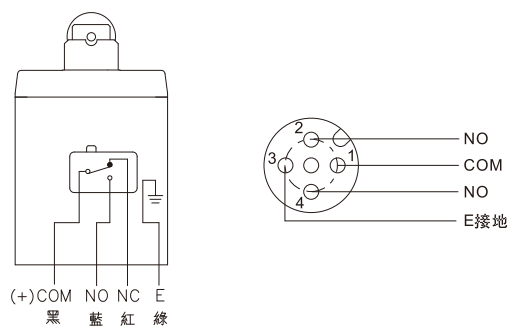


■ 安裝注意事項

請依下表所示選擇最適當之旋轉扭力, 施行鎖緊作業, 以避免傷害開關本體。

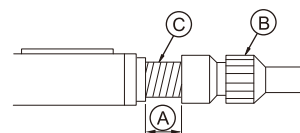
編號	螺絲尺寸	最適當之旋轉扭力
1	M5六角孔螺柱之固定螺絲	4.9~5.88N.m (50~60kgf.cm)
2	頭部M3.5之安裝螺絲	0.78~0.88N.m (8~9kgf.cm)

■ 接點型式



■ 連接器形式

以手旋轉接口固定螺絲B, 與限動開關之連接器C固定。



將B鎖到C底部(A處為零間隙), 固定時用手旋緊, 請勿用鉗子。

