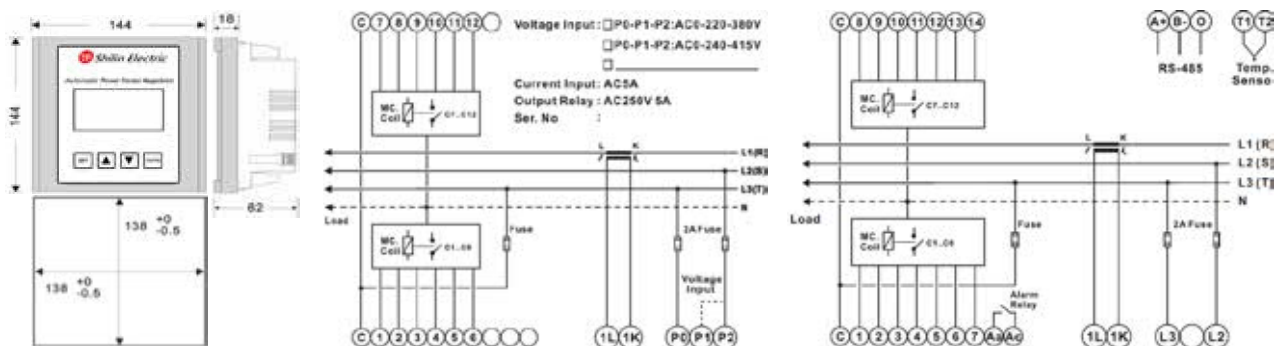


四、自動功因調整器 (APFR)



項目	型式	SE-6S	SE-12S	SE-7MS	SE-14MS
電壓範圍		220VAC & 380VAC $\pm 15\%$ 110VAC or 440VAC $\pm 15\%$ (選配)		90 ~ 550VAC $\pm 10\%$	
電壓消耗電力		$\leq 4VA$	$\leq 6VA$	$\leq 7VA$	$\leq 10VA$
電流範圍		AC 0.05 ~ 5A			
電流消耗電力		$\leq 0.5VA$			
頻率範圍		45 ~ 65Hz			
顯示器		LCD 背光顯示器 (數位, 功因數字顯示)			
功率因數設定範圍		電容性 (超前) 0.7 ~ 電感性 (落後) 0.7 P.F. 電容性 (超前) 0.5 ~ 電感性 (落後) 0.5 P.F.(需選配)			
功率因數設定模式		帶狀範圍 / 點模式			
控制方式		自動 / 手動			
C/k 設定		自動 / 手動 (設定範圍 0.01 ~ 2.40)			
動作延遲時間設定		1 ~ 999 秒			
動作段數設定		3 ~ 6 段	3 ~ 12 段	3 ~ 7 段	3 ~ 14 段
動作模式設定		循環式、堆疊式		循環式、堆疊式、自動	
繼電器接點		250VAC, 5A			
使用條件		溫度 0 ~ 60°C, 濕度 95% 以下			
儲存溫度範圍		-10 ~ 70°C			
保護等級		IP52			
絕緣強度		2KVAC, 60Hz, 1分鐘 (輸入 / 輸出 / 外殼)			
接線方式		插接式端子			
概略重量		0.7kg		0.5kg	
顯示項目		cos ϕ THD A (1 ~ 31 次總諧波成分)		V、A、VA、W、VAr、cos ϕ 、Hz、°C、THD V、THD A、電容量、電容衰減率、電容器投入次數、電容器投入時數 (THD V、THD A 顯示 1st ~ 31th 各次諧波成分)	
警報		過電壓、低電壓、過電流、低電流、電流諧波比過高、電容量不足 (顯示警報)		過電流、低電流、電容量衰減、電容量不足 (顯示警報並且警報接點動作)	
		過電壓、低電壓、電流諧波比過高 (警報跳脫功能)		過電壓、低電壓、電流諧波比過高、電壓諧波比過高、溫度過高 (暫停投入、跳脫、或顯示警報並且警報接點動作等設定)	
警報接點		X		附一組警報接點、SE-14MS 另附三組特殊用途接點 (12、13、14 為特殊用途接點, 投放功能、固定投入、警報接點、或風扇啟動接點等用途可擇一設定)	
無電壓跳脫功能		斷電時在 35 ms 內將所有輸出接點跳脫, 復電 90 秒後依預設延遲時間依序投入。			
快速模式		V			
相序錯誤自動反相		V			
可設定最後一段固定投入		V			
通訊功能		X		V	
密碼鎖定功能		X		V	
內部單 / 三相計算選擇		X		V	