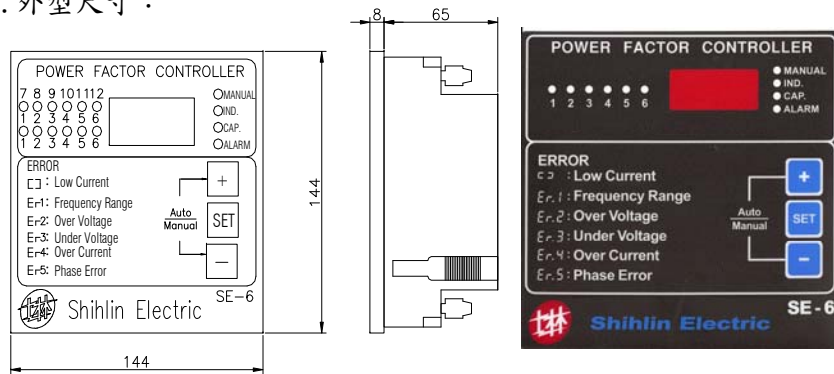
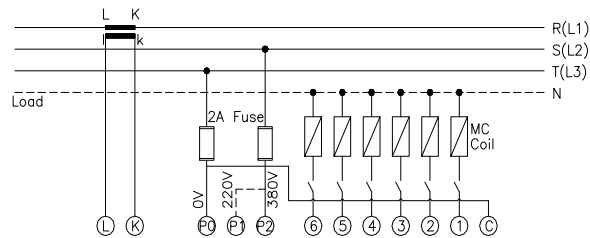


一. 外型尺寸：

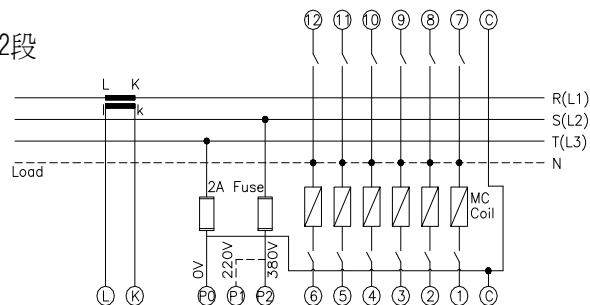


二. 接線圖：

6段



12段



三. 特點：

1. 微處理控制功因調整器
2. 50/60HZ共用
3. 自動調整C/K值
4. 多模組切換程序
5. 錯誤狀態警報指示
6. 操作簡單

四. 技術規範：

- (1) 量測電壓：AC 220/380V±15%
- (2) 電壓負擔：≤4.5VA(SE-6)、≤7VA(SE-12)
- (3) 電流輸入範圍：AC0.05~5A、最大6A
- (4) 電流負擔：≤0.5A
- (5) 功因設定範圍：0.85(電感性) ~ -0.95(電容性)
- (6) 出廠設定功因：0.97
- (7) C/K值：手動/自動調整
- (8) 延遲動作時間：10~240秒
- (9) 設定動作段數：3~6段(SE-6)，3~12段(SE-12)
- (10) 輸出接點：AC 220/380V 5A
- (11) 接續：插接式端子
- (12) 操作溫度：0~60℃
- (13) 保存溫度：-10℃~70℃
- (14) 濕度：95%
- (15) 絕緣強度：AC2KV 50/60Hz一分鐘
- (16) SE功因控制器，有下列切換模式
 

|                  |                         |
|------------------|-------------------------|
| 111：1.1.1. 循環式   | 1122：11交替→2.2循環式。       |
| 122：1→2.2循環式。    | 1124：11交替→4.4循環式        |
| 124：1→2→4.4循環式。  | 1148：11交替→2→4→8.8循環式。   |
| 148：1→2→4→8.8循環式 | 112.4：11交替→22交替→4.4循環式。 |
- 1-1：1.1.1堆疊式。
- (17) 外型尺寸：144WX144HX73D mm(IP40)
- (18) 重量：0.85kg(SE-6)，1kg(SE-12)
- (19) 盤面開孔：138WX138H mm
- (20) 無電壓跳脫特性：斷電時在35ms 內將所有輸出接點跳脫，復電依預設時間90秒內，再依序投入。