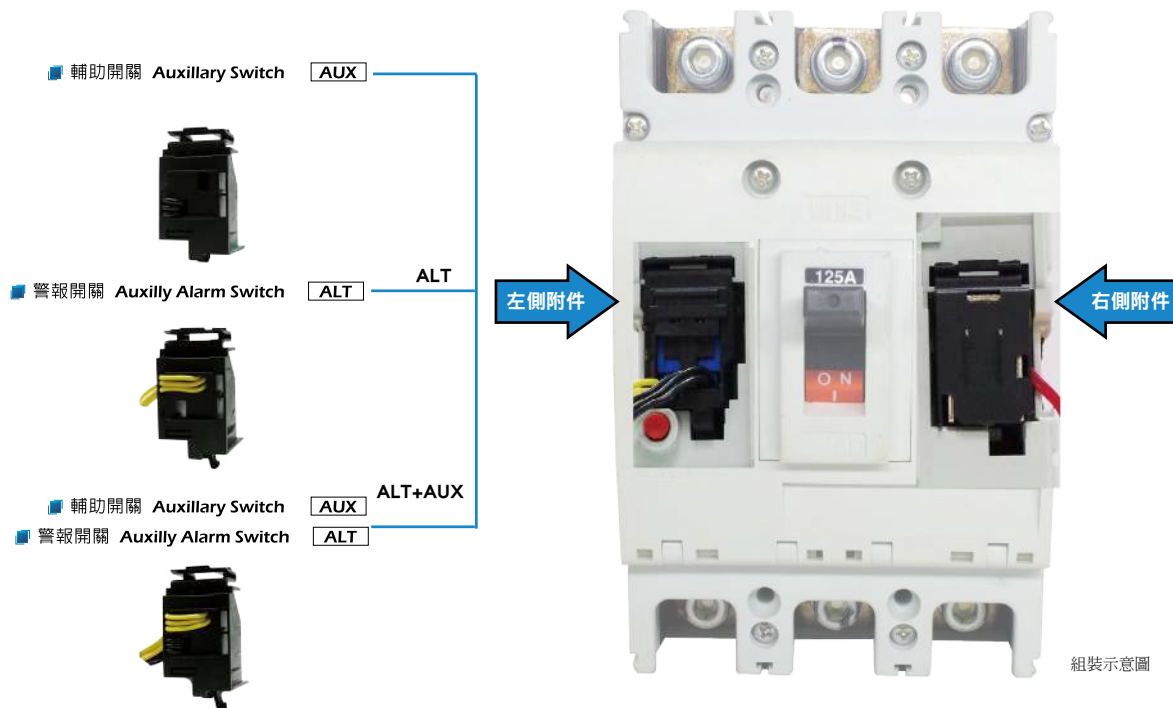


無熔線斷路器

掀蓋式系列

Flip-cover Modularizes Molded Case Circuit Breakers

掀蓋式無熔線斷路器 特點介紹



**東元的TCB系列-掀蓋式無熔線斷路器，
應用於商業和工業電氣應用，
提供額定電流15-800A之安全可靠產品，
適用於配電迴路保護人身、財產及避免短路
和過載的衝擊。**

- 符合包括IEC和CNS在內的標準，TCB保證了東元的高可靠性和品質，同時為對成本敏感的盤廠和機械廠提供經濟的斷路器。
- 高安全性，外殼採用高強度工程塑膠
- 附屬裝置齊全(AUX/ALT/SHT/UVT)，隨心搭配、滿足不同的需求
- 新一代可掀式設計-附件安裝方便,客戶可自行打開前蓋安裝附件
- 產品符合IEC、CNS標準





台灣精品
2015

賀掀蓋式無熔線斷路器 榮獲第23屆台灣精品獎

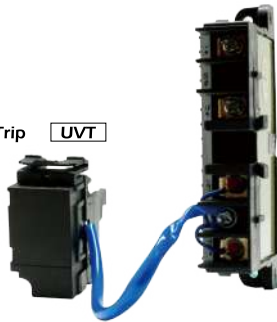
東元的TCB系列-掀蓋式無熔線斷路器及其周邊相關產品，主要是依據低壓配電系統之線路保護需要來建構，不僅對設備的保護，其電力系統所規劃出之需求迴路設計，即使是同一種類型開關產品其結構亦可能因系統設計需求的不同而有很大的差異；另外使用環境，如在屋內與屋外，亦可能對開關所要求種類，有著不同的需求。

一般包含主開關、分路開關等開關系統，針對大型配電系統其所包含之電氣組件配則更加多樣化。

■ 電壓跳脫裝置 Shunt Trip [SHT]



■ 欠電壓跳脫裝置 Under Voltage Trip [UVT]



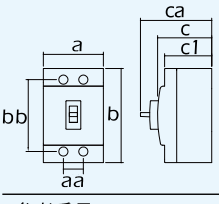
認證一覽表

機種	認證狀況				認證號碼
	認證狀況區別： ● 已取得認證 — 非該機構或標準之 驗證範圍	CNS 台電 (TERTEC)	RXXXXX 標準 檢驗局 (BSMI)	VPC EC Declaration of Conformity CE 歐洲共同體 CE標誌	
TCB-125L5 2P/3P/4P	●	●	●	●	CI414060240992
TCB-125S1 2P	●	●	●	●	CI414060241120
TCB-125S1 3P/4P	●	●	●	●	CI414060241004
TCB-125H1 3P/4P	●	●	●	●	V417040240161
TCB-125H2 3P/4P	●	●	●	●	V417040240161
TCB-250L5 2P/3P/4P	●	●	●	●	CI413060241044
TCB-250S1 2P/3P/4P	●	●	●	●	CI413060241088
TCB-250H1 3P/4P	●	●	●	●	V417040240181
TCB-250H2 3P/4P	●	●	●	●	V417040240181
TCB-250H4 3P/4P	●	●	●	●	V416040240131
TCB-400S1 2P/3P/4P	●	●	●	●	CI413060241033
TCB-400S3 2P/3P/4P	●	●	●	●	V412040240028
TCB-400H1 3P/4P	●	●	●	●	V415040240085
TCB-400H2 3P/4P	●	●	●	●	V415040240096
TCB-400H4 3P/4P	●	●	●	●	V414040240055
TCB-800S1 3P/4P	●	●	●	●	CI414060241112
TCB-800H1 3P/4P	●	●	●	●	V414040240077
TCB-800H2 3P/4P	●	●	●	●	V414040240066
TCB-800H4 3P/4P	●	●	●	●	V413040240036

新一代
掀蓋式設計



規格一覽表

框架容量 (AF)	125			125			125		125		250			250			
型式	TCB-125L5			TCB-125S1			TCB-125H1		TCB-125H2		TCB-250L5			TCB-250S1			
極數	2	3	4	2	3	4	3	4	3	4	2	3	4	2	3	4	
額定電流(A) 基準周圍溫度40°C	15	40	75	15	40	75	15	40	75	15	40	75	125	200	125	200	
	20	50	100	20	50	100	20	50	100	20	50	100	150	225	150	225	
	30	60	125	30	60	125	30	60	125	30	60	125	175	250	175	250	
額定絕緣電壓 Ui (VAC)	690																
額定耐衝擊電壓 Uimp (kV)	8																
額定啟斷容量 (kA)																	
NEMA	AC*550V*600V	10 / 10			18 / 15			30 / 25		40 / 35		10 / 10			18 / 15		
	AC 440V*480V	18 / 15			30 / 25			50 / 42		60 / 50		18 / 15			30 / 25		
非對稱值/對稱值 Asym/sym	AC 380V	25 / 22			35 / 30			60 / 50		75 / 65		25 / 22			35 / 30		
	AC 220V*240V	35 / 30			60 / 50			100 / 85		120 / 100		35 / 30			60 / 50		
IEC 60947-2 EN 60947-2	AC*500V	10 / 5			12 / 6			25 / 13		35 / 18		10 / 5			12 / 6		
	AC 440V	15 / 7.5			25 / 13			42 / 21		50 / 25		15 / 7.5			25 / 13		
CNS 14816-2 Icu/Ics	AC*415V	15 / 7.5			25 / 13			42 / 21		50 / 25		15 / 7.5			25 / 13		
	AC 380V	22 / 11			30 / 15			50 / 25		65 / 33		22 / 11			30 / 15		
	AC 220V	30 / 15			50 / 25			85 / 43		100 / 50		30 / 15			50 / 25		
DC	*250V	10			15			—		—		10			15		
	*125V	15			20			—		—		15			20		
外型尺寸 (mm) 	a	60	90	120	60	90	120	90	120	90	120	105	105	140	105	105	140
	b	155			155			155		155		165			165		
	c	77			77			97		97		77			77		
	c1	63			63			83		83		63			63		
	ca	92			92			113		113		95			95		
	aa	—	30		—	30		30		30		35			35		
	bb	131			131			131		131		126			126		
	參考重量 (kg)	0.8	1.2	1.5	0.8	1.2	1.5	1.5	2.0	1.5	2.0	1.45	1.65	2.1	1.45	1.65	2.1
	標準功能及特點																
	過載跳脫方式	熱動—電磁															
跳脫按鈕	●																
接線方式	壓著端子																
可加裝之附屬裝置																	
內部配件	電壓跳脫裝置 SHT	●			●			●		●		●			●		
	欠電壓跳脫裝置 UVT	●			●			●		●		●			●		
	輔助開關 AUX	●			●			●		●		●			●		
	警報開關 ALT	●			●			●		●		●			●		
	輔助+警報開關 AUX+ALT	●			●			●		●		●			●		
外部配件	電動操作機構 CD	—	●②		—	●②		●②		●②		●②			●②		
	外部操作把手 FG	—	●③		—	●③		●③		●③		●③			●③		
	輔助把手 EHA	—			—			—		—		—			—		
	端子板 TBB	—			—			—		—		●			●		
	端子隔離板 TOQ	●①			●①			●①		●①		●①			●①		
	端子保護蓋 XPR	●②			●②			●②		●④		●②		●④		●②	

註：●：適用 —：不適用 “*” 標明之電壓值非台灣地區系統電壓，其相對應之啟斷容量僅供參考。

①：標準附件 ②：非標準品，屬期貨需提前下訂。 ③：FG符合IP-42防塵、防水等級。 ④：近期上市

規格一覽表

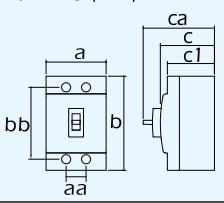
框架容量 (AF)		250		250		250		400			400			400		
型式		TCB-250H1		TCB-250H2		TCB-250H4		TCB-400S1			TCB-400S3			TCB-400H1		
極數		3	4	3	4	3	4	2	3	4	2	3	4	3	4	
額定電流(A)		125	200	125	200	30	60	125	200	250	350	250	350	250	350	
基準周圍溫度40°C		150	225	150	225	40	75	150	225	300	400	300	400	300	400	
		175	250	175	250	50	100	175	250							
額定絕緣電壓 Ui (VAC)		690														
額定耐衝擊電壓 Uimp (kV)		8														
額定啟斷容量 (kA)																
NEMA	AC*550V*600V	30 / 25		40 / 35		75 / 65		20 / 18			25 / 22			30 / 25		
	AC 440V*480V	50 / 42		60 / 50		105 / 90		30 / 25			35 / 30			50 / 42		
非對稱值/對稱值 Asym/sym	AC 380V	60 / 50		75 / 65		105 / 90		35 / 30			50 / 42			60 / 50		
	AC 220V*240V	100 / 85		120 / 100		150 / 125		45 / 40			75 / 65			100 / 85		
IEC 60947-2 EN 60947-2	AC*500V	25 / 13		35 / 18		65 / 33		18 / 9			22 / 11			25 / 13		
	AC 440V	42 / 21		50 / 25		⑤ 90 / 45		25 / 13			30 / 15			42 / 21		
CNS 14816-2 Icu/Ics	AC*415V	42 / 21		50 / 25		90 / 45		25 / 13			30 / 15			42 / 21		
	AC 380V	50 / 25		65 / 33		90 / 45		30 / 15			42 / 21			50 / 25		
	AC 220V	85 / 43		100 / 50		125 / 63		40 / 20			65 / 33			85 / 43		
DC	*250V	—		—		—		10			15			—		
	*125V	—		—		—		15			20			—		
外型尺寸 (mm)		a	105	140	105	140	105	140	140	140	185	140	140	185	140	185
		b	165		165		165		257			257			257	
		c	97		97		97		111			111			111	
		cl	83		83		83		98			98			98	
		ca	116		116		116		153			153			153	
		aa	35		35		35		45			45			45	
		bb	126		126		126		214			214			214	
		參考重量 (kg)	2.0	2.6	2.0	2.6	2.5	3.3	5.0	5.8	7.4	5.0	5.8	7.4	6.0	7.6
		標準功能及特點														
過載跳脫方式		熱動—電磁						熱動—電磁								
跳脫按鈕		●						●								
接線方式		壓著端子						端子板								
可加裝之附屬裝置																
內部 配件	電壓跳脫裝置 SHT	●		●		●		●			●			●		
	欠電壓跳脫裝置 UVT	●		●		●		●			●			●		
	輔助開關 AUX	●		●		●		●			●			●		
	警報開關 ALT	●		●		●		●			●			●		
	輔助+警報開關 AUX+ALT	●		●		●		●			●			●		
外部 配件	電動操作機構 CD	●②		●②		●②		●②			●②			●②		
	外部操作把手 FG	●③		●③		●③		●③			●③			●③		
	輔助把手 EHA	—		—		—		●			●			●		
	端子板 TBB	●		●		●①		●①			●①			●①		
	端子隔離板 TOQ	●①		●①		●①		●①			●①			●①		
端子保護蓋 XPR	●②	●④	●②	●④	●②	●④	●②	●④	●②	●④	●②	●④	●②	●④		

註：●：適用 —：不適用 “*” 標明之電壓值非台灣地區系統電壓，其相對應之啟斷容量僅供參考。

①：標準附件 ②：非標準品，屬期貨需提前下訂。 ③：FG符合IP-42防塵、防水等級。 ④：近期上市

⑤：表示相應之啟斷容量為等效值，僅供參考。

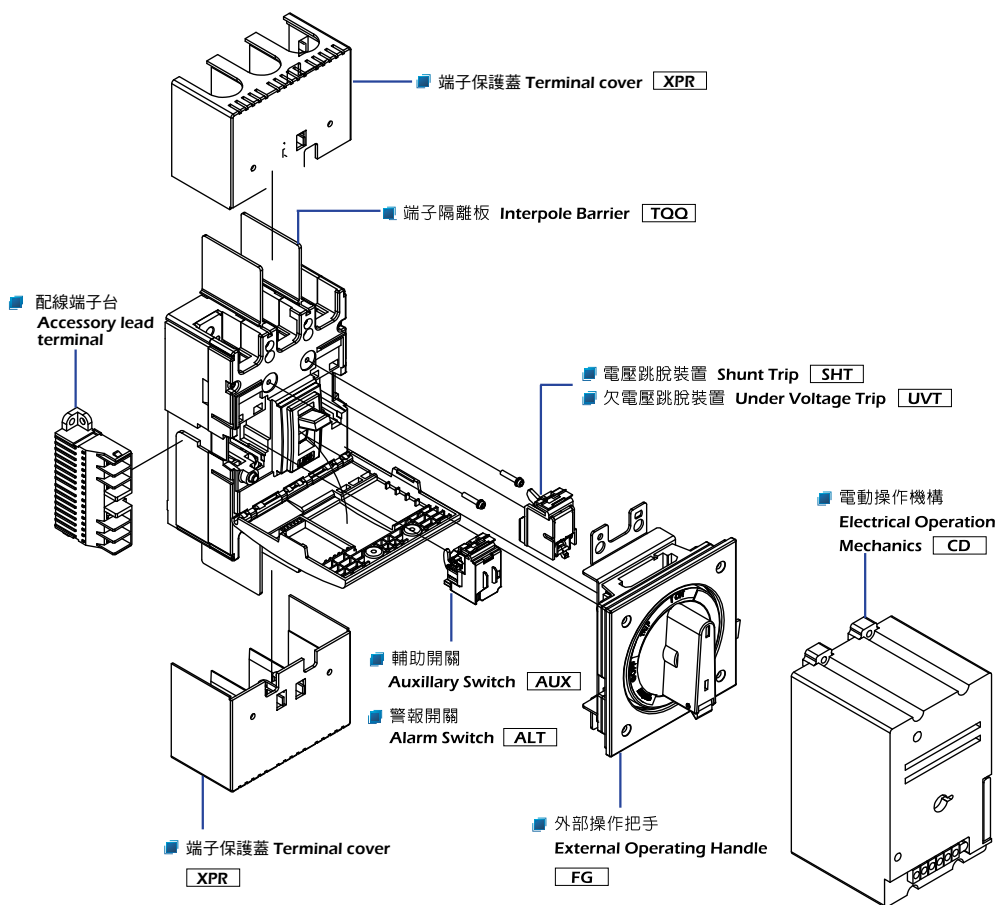
規格一覽表

框架容量 (AF)	400		400		800		800		800		800		
型式	TCB-400H2		TCB-400H4		TCB-800S1		TCB-800H1		TCB-800H2		TCB-800H4		
極數	3	4	3	4	3	4	3	4	3	4	3	4	
額定電流(A) 基準周圍溫度40°C	250	350	250	350	500	700	500	700	500	700	500	700	
額定絕緣電壓 Ui (VAC)	690												
額定耐衝擊電壓 Uimp (kV)	8												
額定啟斷容量 (kA)													
NEMA	AC*550V*600V	40 / 35		75 / 65		22 / 20		30 / 25		40 / 35		75 / 65	
	AC 440V*480V	60 / 50		105 / 90		30 / 25		50 / 42		60 / 50		105 / 90	
非對稱值/對稱值 Asym/sym	AC 380V	75 / 65		105 / 90		35 / 30		60 / 50		75 / 65		105 / 90	
	AC 220V*240V	120 / 100		150 / 125		60 / 50		100 / 85		120 / 100		150 / 125	
IEC 60947-2 EN 60947-2	AC*500V	35 / 18		65 / 33		18 / 9		35 / 18		35 / 18		65 / 33	
	AC 440V	50 / 25		⑤ 90 / 45		25 / 13		42 / 21		50 / 25		⑤ 90 / 45	
CNS 14816-2 Icu/Ics	AC*415V	50 / 25		90 / 45		25 / 13		42 / 21		50 / 25		90 / 45	
	AC 380V	65 / 33		90 / 45		30 / 15		50 / 25		65 / 33		90 / 45	
	AC 220V	100 / 50		125 / 63		50 / 25		85 / 43		100 / 50		125 / 63	
DC	*250V	—		—		15		40		40		—	
	*125V	—		—		20		—		40		—	
外型尺寸 (mm) 	a	140	185	140	185	210	280	210	280	210	280	210	280
	b	257		257		275		275		275		275	
	c	111		111		111		111		111		111	
	c1	98		98		98		98		98		98	
	ca	153		153		155		155		155		155	
	aa	45		45		70		70		70		70	
	bb	214		214		243		243		243		243	
	參考重量 (kg)	6.0	7.6	6.0	7.6	10	13	11.5	15	11.5	15	11.5	15
標準功能及特點													
過載跳脫方式	熱動—電磁												
跳脫按鈕	●												
接線方式	端子板												
可加裝之附屬裝置													
內部 配件	電壓跳脫裝置 SHT	●		●		●		●		●		●	
	欠電壓跳脫裝置 UVT	●		●		●		●		●		●	
	輔助開關 AUX	●		●		●		●		●		●	
	警報開關 ALT	●		●		●		●		●		●	
	輔助+警報開關 AUX+ALT	●		●		●		●		●		●	
外部 配件	電動操作機構 CD	●②		●②		●②		●②		●②		●②	
	外部操作把手 FG	●③		●③		●②③		●②③		●②③		●②③	
	輔助把手 EHA	●		●		●		●		●		●	
	端子板 TBB	●①		●①		●①		●①		●①		●①	
	端子隔離板 TQQ	●①		●①		●①		●①		●①		●①	
	端子保護蓋 XPR	●②	●④	●②	●④	●④		●④		●④		●④	

註：●：適用 —：不適用 “*” 標明之電壓值非台灣地區系統電壓，其相對應之啟斷容量僅供參考。

- ①：標準附件 ②：非標準品，屬期貨需提前下訂。 ③：FG符合IP-42防塵、防水等級。 ④：近期上市
⑤：表示相應之啟斷容量為等效值，僅供參考。

附屬裝置



掀蓋式無熔線斷路器--內部附屬裝置安裝選配

機種	內部附屬裝置	安裝選配	
		左側, R相安裝(位置)	右側, T相安裝(位置)
TCB-125L5/125S1/ 125H1/125H2 (3P/4P)	電壓跳脫裝置 SHT	●	●
	欠電壓跳脫裝置 UVT	●	●
	輔助開關 AUX	●	●
	警報開關 ALT	●	●
	輔助+警報開關 AUX+ALT	●	●
TCB-125L5/125S1 (2P)	電壓跳脫裝置 SHT		●
	欠電壓跳脫裝置 UVT		●
	輔助開關 AUX		●
	警報開關 ALT		●
	輔助+警報開關 AUX+ALT		●
TCB-250L5/250S1/ (2P/3P/4P) 250H1/250H2/250H4 (3P/4P)	電壓跳脫裝置 SHT	●	●
	欠電壓跳脫裝置 UVT	●	●
	輔助開關 AUX	●	
	警報開關 ALT	●	
	輔助+警報開關 AUX+ALT	●	
TCB-400S1/400S3 (2P/3P/4P) 400H1/400H2/400H4 (3P/4P)	電壓跳脫裝置 SHT	● (裝配L2,L3) ①	●
	欠電壓跳脫裝置 UVT	● (裝配L2,L3) ①	●
	輔助開關 AUX	●	●
	警報開關 ALT	● (裝配L1,L2) ①	
	輔助+警報開關 AUX+ALT	● (裝配L1,L2) ①	
TCB-800S1/800H1/ 800H2/800H4 (3P/4P)	電壓跳脫裝置 SHT	● (裝配L3,L4) ①	● (裝配R1,R2) ①
	欠電壓跳脫裝置 UVT	● (裝配L3,L4) ①	● (裝配R1,R2) ①
	輔助開關 AUX	●	●
	警報開關 ALT	● (裝配L1,L2,L3) ①	
	輔助+警報開關 AUX+ALT	● (裝配L1,L2,L3) ①	

註：①：L1,L2,L3,L4及R1, R2均為附屬裝置在產品本體上的安裝位置標示，可依上表安裝對應的內部附屬裝置；僅適用400AF以上機種。

CD電動操作裝置

CD系列電動操作機構是由小型永磁式直流電動機構驅動的供125~800AF無熔線斷路器進行遠距離電動投入(ON)、開啟(OFF)和復歸(RESET)操作的專用配件。



特點

- 結構穩固、體積小、安裝方便、動作可靠、可用操作手柄進行手動操作。
- 採國際上先進之開關電源技術，機械壽命、電氣壽命及可靠性，媲美國際同類產品。
- 可交直流兩用，控制電路電壓適用範圍廣，工作電流低。
- 有顏色標示(紅、綠、白)，能正確顯示斷路器投入、開啟、復歸狀態。



型式編號說明

FA □ □ — CD □ □ □ □

適用機種 ●

- 1D : TCB-125L5/125S1/125H1/125H2
- 2F : TCB-250L5/250S1/250H1/250H2/250H4
- 4F : TCB-400S1/400S3/400H1/400H2/400H4
- 6F : TCB-800S1/800H1/800H2/800H4

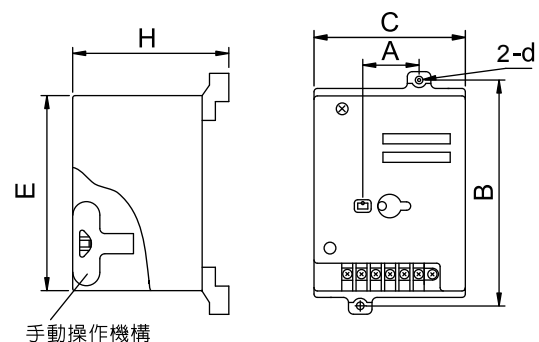
- 適用電壓
110 : AC/DC 110V
220 : AC/DC 220V
024 : DC 24V

- 標示
C : 中文標示
E : 英文標示

- 電動操作機構

1D-CD

- 1D-CD電動操作機構的操作頻率為每小時不大於180次。
- 額定控制電壓為230VAC/220VDC、110VAC / 110VDC或DC 24V。
- 電動操作機構的動作電流 $\leq 0.5A$ ，電機功率為14W。

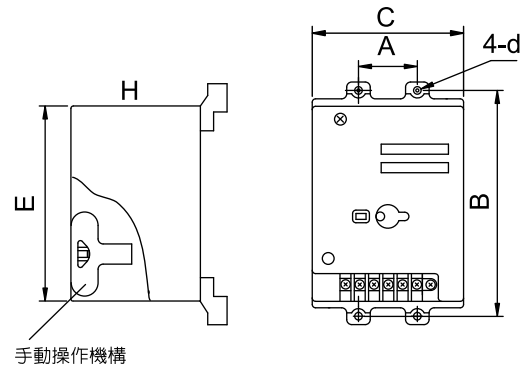


型號規格	適用無熔線斷路器	A	B	C	d	E	H	機械壽命(次)	備註
1D-CDC220/024	TCB-125L5/125S1/ 125H1/125H2	30	132	90	φ4.2	116	96.5	14000	

CD電動操作裝置

2F-CD

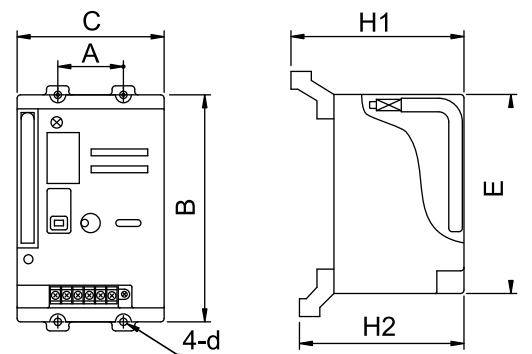
- 2F-CD 電動操作機構的操作頻率為每小時 不大於180次。
- 額定控制電壓為230VAC/220VDC、110VAC / 110VDC 或DC 24V。
- 電動操作機構的動作電流 $\leq 0.5A$ ，電機功率為14W。



型號規格	適用無熔線斷路器	A	B	C	d	E	H	機械壽命(次)	備註
2F-CDC220/024	TCB-250L5/250S1/250H1/ 250H2/250H4	35	143	90	$\phi 4.2$	116	98	10000	需更換上蓋 固定螺絲

4F-CD / 6F-CD

- 4F-CD / 6F-CD 電動操作機構的操作頻率為每小時 不大於60次。
- 額定控制電路電壓為230VAC/220VDC時，電壓允差範圍 184~253VAC / 187~242VDC。
額定控制電路電壓為110VAC/110VDC時，電壓允差範圍 88~121VAC / 93.5~121VDC。
額定控制電路電壓為24VDC時，電壓允差範圍22.8~25.2VDC。
- 電動操作機構的動作電流 $\leq 2A$ ，電機功率為35W。



型號規格	適用無熔線斷路器	A	B	C	d	E	H1	H2	機械壽命(次)	備註
4F-CDC110/220/024	TCB-400S1/400S3/400H1/ 400H2/400H4	44.5	213	130	$\phi 6.2$	176	154	154	5000	用安裝螺桿
6F-CDC110/220/024	TCB-800S1/800H1/800H2/ 800H4	70	243	130	$\phi 6.2$	176	154	154	5000	

型式編號說明



TECO 東元電機股份有限公司

台北聯絡處 115 台北市南港區三重路19-8號2樓
TEL : (02)2655-3333 分機 2517 FAX : (02)6615-2033

新竹聯絡處 303 新竹縣湖口鄉新竹工業區中華路15號
TEL : (03)598-1711 分機 184 FAX : (03)597-3033

台中聯絡處 407 台中市四川路66號2樓
TEL : (04)2317-3915 分機 11 FAX : (04)2312-3057

台南聯絡處 701 台南市東區崇明路169號
TEL : (06)269-7799 FAX : (06)269-8949

高雄聯絡處 802 高雄市苓雅區自強三路3號33樓之1
TEL : (07)566-5259 分機 301-306 FAX : (07)566-5269