



# E510s

IP20/NEMA 1 & IP66/NEMA 4X  
多功能向量型泛用變頻器

# E510s

多功能向量型泛用變頻器

## 產品介紹

破繭而出的E510s，代表的不僅是東元電控對自身能力的展現，更是縱橫工業控制領域的神兵。

多功能泛用型E510s，承襲510系列的創新、優越與高性能，輔以高階向量控制技術支援永磁馬達驅動優勢，使E510s應更加迅速、靈活，再次成為工業控制領域中的不敗神話。



### 高階向量控制技術

支援感應馬達與永磁馬達高性能向量控制，活化馬達性能，提升馬達到最佳狀態

### 最新Auto-tuning技術

先進旋轉型、靜止型與線電阻量測型馬達Auto-tuning機能

### 安全、高適應度

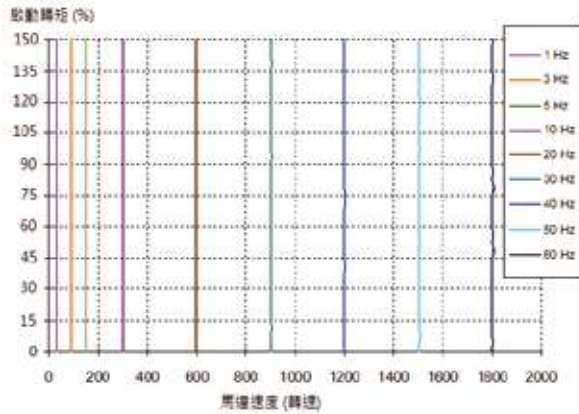
全系列符合RoHs、TUV、UL認證，內建STO安全功能

### 多種控制模式

多種控制支援，符合各種產業、設備應用

## 150% / 1Hz 無感測向量控制技術

無感測向量控制技術，瞬間啟動轉矩可達150% / 1Hz，對應各種變動負載，呈現穩定與可靠的控制技術。



## 永磁馬達控制技術

- 簡易參數設定，使用感應馬達與永磁同步馬達。
- 感應馬達與永磁同步馬達皆能實現高性能向量控制。



SPM馬達

- 高功率密度
- 節能、高效
- 超輕量



IPM馬達

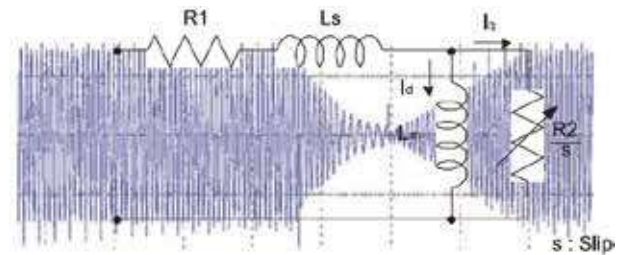
- 高功率密度
- 節能、高效

群組 22 PM 馬達群組				
代碼	參數名稱	範圍	出廠設定	單位
22-00	PM 馬達額定功率	0.00~600.00	KVA	kW
22-02	PM 馬達額定電流	變頻額定電流的 25%~200%	KVA	A
22-03	PM 馬達極數	2~96	8	Poles
22-04	PM 馬達額定轉速	0~60000	1500	RPM
22-05	PM 馬達最大轉速	0~60000	1500	RPM
22-06	PM 馬達額定頻率	4.8~599.0	75.0	Hz
22-10	PM SLV 啟動電流	20~200%馬達額定電流	50	%
22-11	I/F 模式啟動頻率切換點	1.0~20.0	10.0	%
22-14	PM 馬達電樞電阻	0.001~30.000	1.000	$\Omega$
22-15	PM 馬達 D 軸電感	0.01~300.00	10.00	mH
22-16	PM 馬達 Q 軸電感	0.01~300.00	10.00	mH
22-18	弱磁限制	0~100	0	%
22-21	PM 馬達調校	0: 不進行 PM 馬達調校	0	-
		1: 參數自動調校		

## 先進的馬達調測機能

### 三種馬達調測模式

旋轉型	適用於需要高轉矩、高速與高精度之需求
靜止型	馬達與機械負載轉軸連接時使用，調策過程馬達軸靜止
線電阻量測型	變頻器連接長馬線時，可量測線間電阻並自動補償，提升控制精度

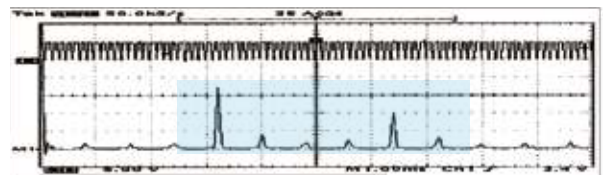


馬達等效電路

## 馬達噪音抑制技術

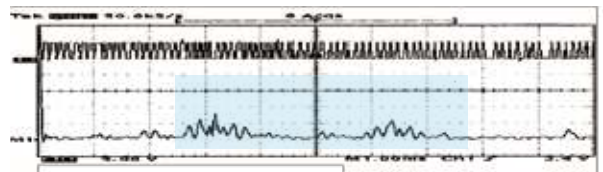
- 獨特的Soft PWM專利技術，可減少共模電壓抑制EMI干擾，降低馬達噪音。

### 傳統PWM輸出



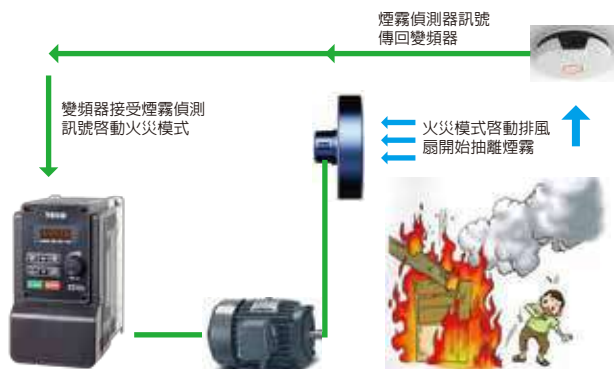
Soft PWM可使馬達音頻能量分散，避免噪音產生。

### Soft PWM輸入



## 火災模式

- 此功能可由數位輸入接點觸發，當此功能觸發後，變頻器將會驅動馬達做全速運轉。當此功能啟動時，變頻器內部之正常保護功能將會被取消



## BACNet通訊控制

- 此功能可提供較佳之建築自動化通訊控制方式。

- 警告及事件管理
- 裝置及網路管理
- 資料交換
- 排程
- 趨勢



## 內建STO保護機能

- 依據歐盟法規要求，符合EN61508 SIL2等級要求。

- ◆ EN ISO 13849-1 Cat/PLd
- ◆ EN 60204-1 Category 0
- ◆ EN61508 SIL2
- ◆ EN62061 SIL CL2





## 應用產業

## ■ 全方位多功能機種 IP 20 / NEMA 1

- 紡織機械
- 木工機械
- 小型搬運設備
- 簡易金屬加工機台
- 工具機床
- 包裝機
- 食品加工
- 風扇/水泵設備
- 空調系統



## ■ 令人安心的高防護機種 IP 66 / NEMA 4X

- 食品加工：食品髒污需水柱清洗環境
- 紡織：染整過程高溫高潮濕環境
- 石化：腐蝕環境
- 畜牧：屠宰汙垢需水柱清洗環境
- 木工製造：大量木屑灰塵環境



密封設計  
高密度防水防塵

## 產品機種選用

變頻器規格		標準負載型 (N.D) 過載能力 : 120% / 60秒 重負載型 (H.D) 過載能力 : 150% / 60秒											
		單/三相 200V					煞車晶體	框號	三相 400V			煞車晶體	框號
		HP	kW		訂購編號	輸出額定			訂購編號	輸出額定			
H.D	N.D		H.D	N.D		H.D	N.D						
0.5	0.4	-	E510-2P5-SH	3.1A	-	內建	1	-	-	-	-	-	
1	0.75	-	E510-201-SH	4.5A	-	內建	1	E510-401-SH3	2.5A	-	內建	1	
2	1.5	-	E510-202-SH	7.5A	-	內建	2	E510-402-SH3	3.8A	-	內建	1	
3	2.2	-	E510-203-SH	10.5A	-	內建	2	E510-403-SH3	5.3A	-	內建	2	
5	4	-	E510-205-SH3	17.5A	-	內建	2	E510-405-SH3	9.2A	-	內建	2	
7.5	5.5	-	E510-208-SH3	26A	-	內建	3	E510-408-SH3	13A	-	內建	3	
10	7.5	-	E510-210-SH3	35A	-	內建	3	E510-410-SH3	17.5A	-	內建	3	
15	11	-	E510-215-SH3	48A	-	內建	4	E510-415-SH3	24A	-	內建	3	
20	15	-	E510-220-SH3	64A	-	內建	4	E510-420-SH3	32A	-	內建	4	
25	18.5	22	E510-225-SH3	73A	80A	內建	5	E510-425-SH3	40A	-	內建	4	
30	22	30	E510-230-SH3	85A	110A	外接	6	E510-430-SH3	45A	58A	內建	5	
40	30	37	E510-240-SH3	115A	138A	外接	6	E510-440-SH3	60A	73A	外接	6	
50	37	45	-	-	-	-	-	E510-450-SH3	75A	88A	外接	6	
60	45	55	-	-	-	-	-	E510-460-SH3	91A	103A	外接	6	
75	55	75	-	-	-	-	-	E510-475-SH3	118A	145A	外接	6	

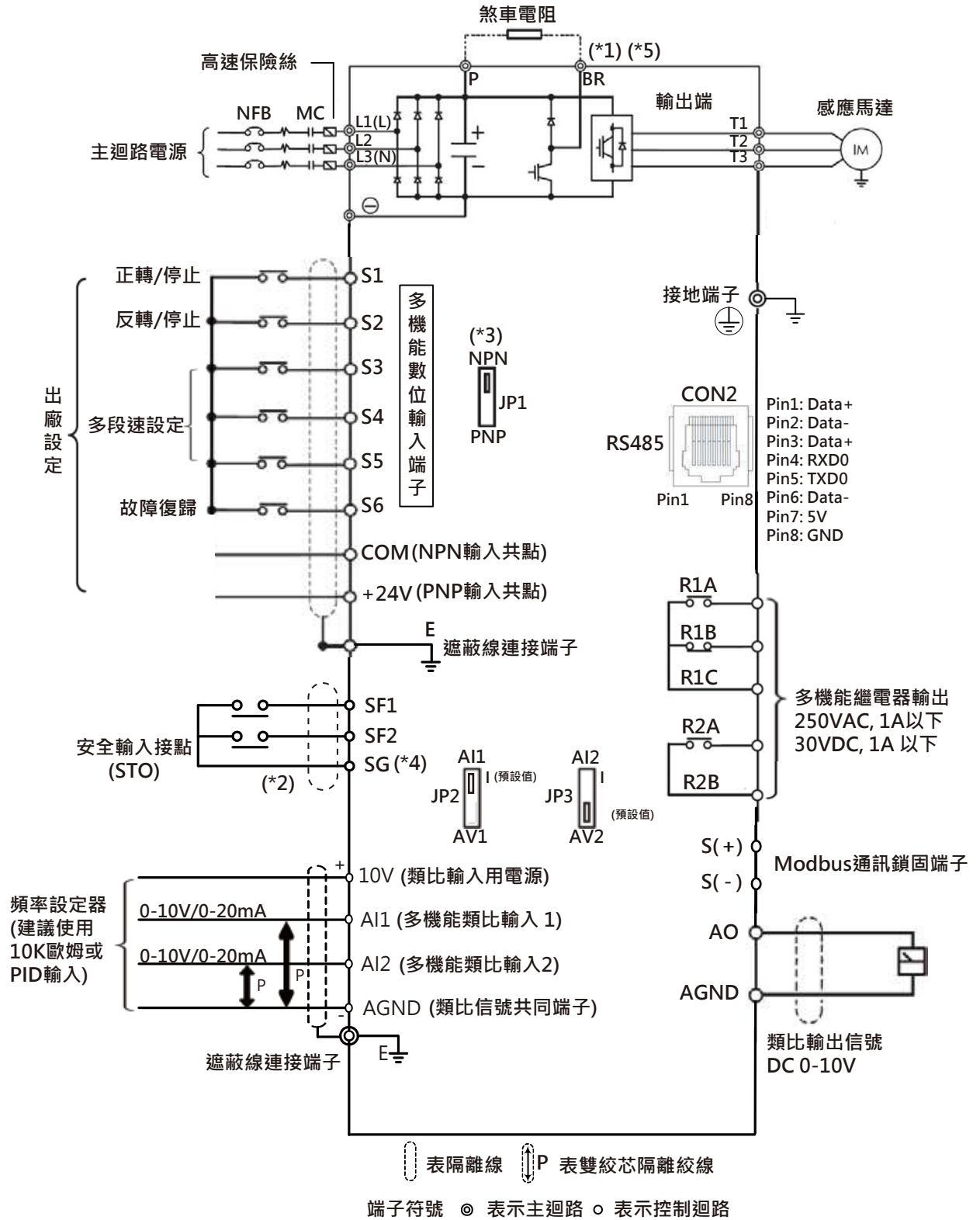
## 基本規格

項目		敘述
輸入規格	額定電壓(V)	單/三相200V輸入 : 200~240Vac
		三相200V輸入 : 200~240Vac
		三相400V輸入 : 380~480Vac
	額定頻率(Hz)	50/60Hz
	容許電壓變動	-15% ~ +10%
容許頻率變動	±5%	
輸出規格	輸出電壓(V)	200V輸入機種 : 三相0~240Vac 400V輸入機種 : 三相0~480Vac
	輸出頻率(Hz)	0.01~599Hz
控制方式		V/F, SLV, PMSLV三種控制模式
頻率	頻率控制範圍	0.01~599.00Hz
	啓動轉矩	150% / 1Hz (SLV控制模式) 150% / 3Hz (V/F向量模式)
	頻率解析度	數位輸入 : 0.01Hz 類比輸入 : 0.06Hz/60Hz
	頻率設定	面板 : 使用面板▲▼鍵設定頻率, 面板旋鈕設定頻率 外部端子: AI1、AI2 (0/2-10V, 0/4-20mA)輸入、UP/DOWN頻率設定 通訊設定
	頻率限制	頻率上、下限、3段跳躍頻率可以設定

## 基本規格

項目		敘述
運轉	運轉設定	面板：RUN/STOP, 鍵控制 外部端子：多功能運轉模式運轉(2/3線運轉選擇)、寸動運轉 通訊運轉
一般控制	V/F曲線設定	15條固定曲線、1條任意曲線
	載波頻率	1~16kHz (出廠預設值為5kHz)
	加減速控制	2段加/減速時間可設定 (0.1~3600.0 秒) 4段S曲線可設定
	多功能輸入	6點數位輸入接點
	多功能輸出	2點數位輸出接點 (1a x1, 1c x1)
	多功能類比輸入	2點類比輸入接點 (0-10V/0-20mA)
	多功能類比輸出	1點類比輸出接點 (0-10V)
	其他功能	過負載檢出、16段速、自動程式功能、加/減速時間切換、主/副運轉信號切換、PID控制 主/副頻率來源切換、轉矩補償、啓動頻率、滑差補償、異常復歸、恆壓Pump並聯機能等
顯示	5位數LED	參數、參數值、頻率、線速度、直流電壓、輸出電壓、輸出電流、PID回饋、 輸入輸出、端子狀態、散熱片溫度、程式版本、故障記錄等
	狀態指示燈	運轉、停機、正轉、反轉等狀態
保護特性	馬達過載保護(OL1)	電子繼電器保護馬達及變頻器 (150%/60s)
	變頻器過載保護(OL2)	H.D重負載型：150%/60s，200%/2s N.D標準負載型：120%/60s
	過電壓	200V級：直流電壓>410V，400V級：直流電壓>820V
	不足電壓	200V級：直流電壓<190V，400V級：直流電壓<380V
	瞬間停電再啓動	瞬停後短時間內可以再啓動(2秒內)
	失速防止	加速、減速、運轉中均有失速防止保護
	輸出端短路	電子線路保護
	接地故障	電子線路保護
	其他保護功能	散熱片過熱保護、載波隨溫度降低功能、故障接點輸出、反轉限制、開機後直接啓 動及故障復歸的限制、參數鎖定、過壓保護(OVP)以及馬達過熱保護(PTC)以及 STO(SIL2)保護等等功能
通訊控制		內建標準RS485通訊(Modbus)，可做1對1或1對多控制 內建BACnet通訊，可做大樓自動化通訊控制(例如：空調、門禁、火災警告、燈光 照明…等)
環境	運轉溫度	IP20/NEMA1型：配電盤內-10~50°C (無防塵蓋/無防塵貼紙) 配電盤內-10~40°C (有防塵蓋/有防塵貼紙) IP66/NEMA4型：-10~40°C
	儲存溫度	-20~60°C
	濕度	95%相對溼度RH以下，無冷凝或水滴產生(遵循 IEC60068-2-78標準)
	震動	1G. (9.8m/s <sup>2</sup> ) for < 20Hz. 0.6G (5.88m/s <sup>2</sup> ) 20Hz~50Hz (依據IEC60068-2-6標準)
	防護等級	IP20/NEMA1 IP66/NEMA 4X
PLC功能		內建，可編輯80行Ladder指令，每行4個元件
雜訊干擾防制(EMI)		附加雜訊濾波器可符合EN61800-3
雜訊干擾耐受(EMS)		符合EN61800-3
認證	CE	符合EN61800-3 (CE/RE) 符合EN61800-5-1 (LVD)
	UL	符合UL508C

# 系統接線圖



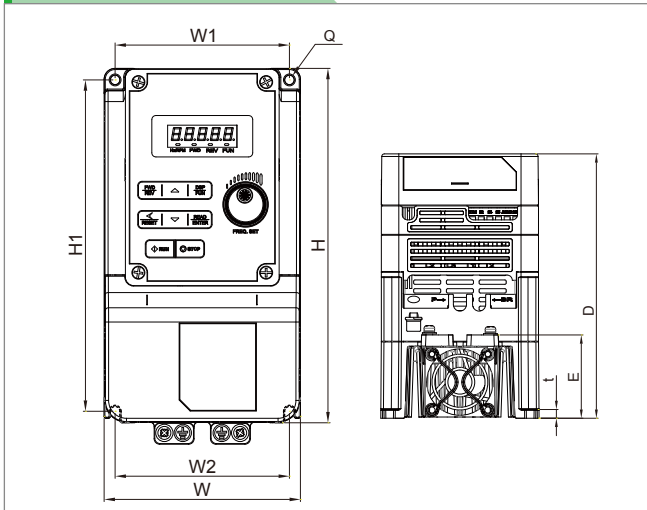
備註說明：

- (\*1) 200V 0.5-25HP與400V 1-30HP可直接於P/BR連接煞車電阻，其餘機種需選購煞車模組。
- (\*2) 安全輸入接點(SF/SG)間需短接，變頻器方可正常輸出。如需使用安全輸入功能，請務必移除SF/SG間之短接線。
- (\*3) 多機能數位輸入接點S1-S6，可透過JP1開關設定為NPN(連接COM共點)，或PNP(連接+24V共點)輸入。
- (\*4) SG端子，為SF1/SF2端子專用之+24V。
- (\*5) 200V 25~40HP與400V 30~75HP機種提供P1及P2端子，可在P1與P2端子之間外接直流電抗器。出廠時P1與P2端子短接。



## 產品尺寸

### 圖A (IP20框號一)



### 圖B (IP20框號二)

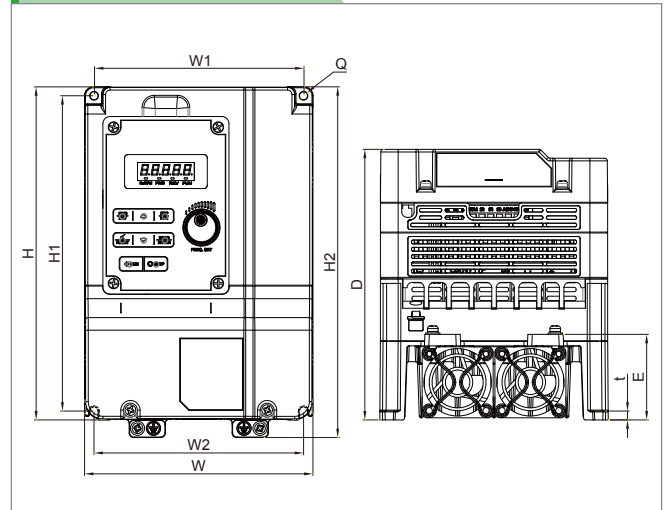
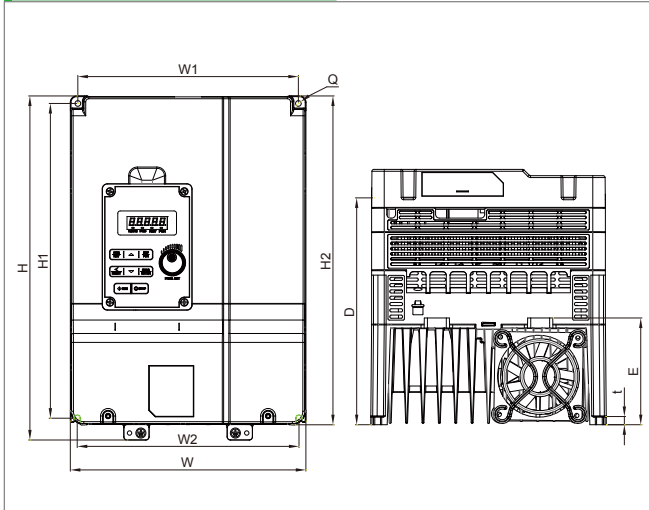


圖	變頻器型號	尺寸:mm(英吋)									淨重 公斤(磅)
		W	W1	W2	H	H1	D	E	t	Q	
A	E510-2P5-SH	90.6 (3.57)	80.5 (3.17)	80.5 (3.17)	164 (6.46)	153 (6.02)	151.4 (5.96)	47 (1.85)	5 (0.19)	M4	1.5 (3.3)
	E510-201-SH										
	E510-2P5-SH1F										
	E510-201-SH1F										
	E510-202-SH3										
	E510-401-SH3										
	E510-402-SH3										
	E510-401-SH3F										
	E510-402-SH3F										
											1.58 (3.48)

圖	變頻器型號	尺寸:mm(英吋)										淨重 公斤(磅)	
		W	W1	W2	H	H1	H2	D	D1	E	t		Q
B	E510-202-SH	128.7 (5.07)	118 (4.65)	118 (4.65)	187.6 (7.39)	177.6 (6.99)	197.5 (7.78)	152.4 (6)	147.4 (5.8)	48.2 (1.9)	5 (0.19)	M4	2.0 (4.41)
	E510-203-SH												
	E510-202-SH1F												
	E510-203-SH1F												
	E510-205-SH3												
	E510-403-SH3												
	E510-405-SH3												
	E510-403-SH3F												
	E510-405-SH3F												
													2.2 (4.81)

## 產品尺寸

圖C (IP20框號三)



圖D (IP20框號四)

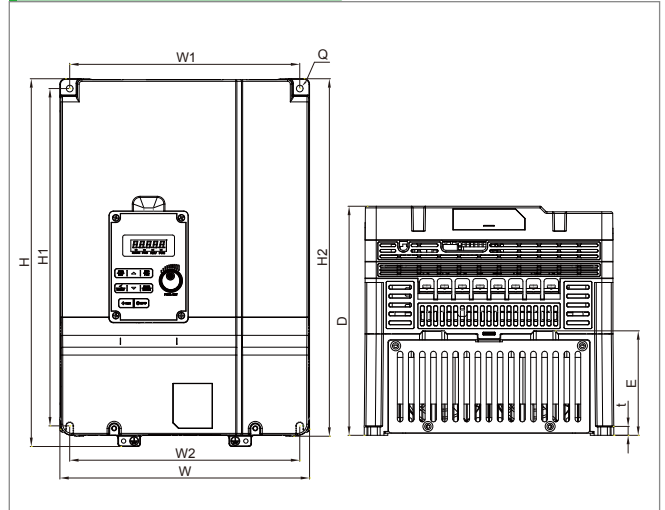
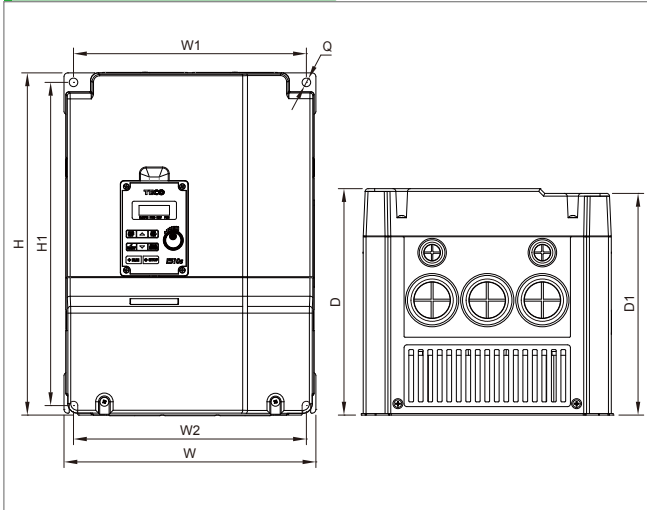


圖	變頻器型號	尺寸:mm(英吋)											淨重 公斤(磅)	
		W	W1	W2	H	H1	H2	D	D1	E	t	Q		
C	E510-208-SH3	186.9 (7.36)	175 (6.89)	176 (6.93)	260.9 (10.27)	249.8 (9.83)	273 (10.75)	202.6 (7.98)	197.6 (7.78)	76.7 (3.02)	6.5 (0.26)	M4	6.0 (13.23)	
	E510-210-SH3													
	E510-408-SH3													
	E510-410-SH3												10.0 (22.05)	
	E510-415-SH3													
	E510-408-SH3F													6.5 (14.33)
	E510-410-SH3F													
E510-415-SH3F														

圖	變頻器型號	尺寸:mm(英吋)											淨重 公斤(磅)
		W	W1	W2	H	H1	H2	D	D1	E	t	Q	
D	E510-215-SH3	224.6 (8.84)	207 (8.15)	207 (8.15)	321.6 (12.66)	303.5 (11.95)	330.9 (13.03)	206.1 (8.11)	201.1 (7.92)	94 (3.7)	8 (0.31)	M5	10.0 (22.05)
	E510-220-SH3												
	E510-420-SH3												
	E510-425-SH3												

## 產品尺寸

圖E (IP20框號五)



圖F (IP20框號六)

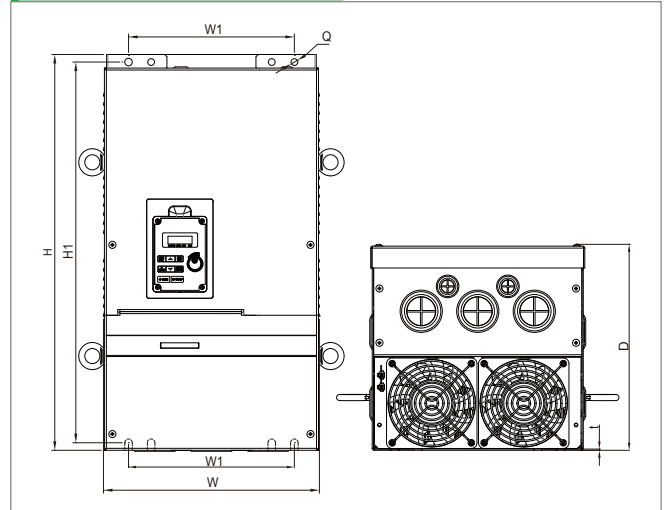
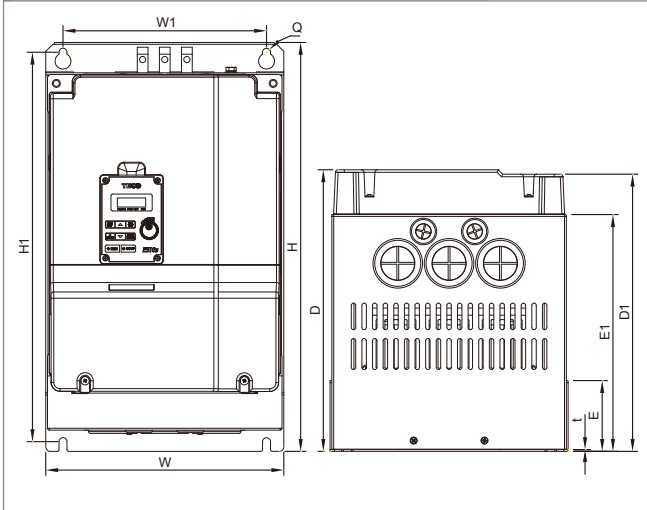


圖	變頻器型號	尺寸:mm(英吋)									淨重 公斤(磅)
		W	W1	W2	H	H1	D	D1	t	Q	
E	E510-225-SH3	265	245	245	360	340	238.2	233.2	1.6	M8	10.0 (22.05)
	E510-430-SH3	(10.43)	(9.65)	(9.65)	(14.17)	(13.39)	(9.38)	(9.18)	(0.06)		

圖	變頻器型號	尺寸:mm(英吋)								淨重 公斤(磅)
		W	W1	W2	H	H1	D	t	Q	
F	E510-230-SH3	286.5 (11.28)	220 (8.66)	220 (8.66)	525 (20.67)	505 (19.88)	269.8 (10.62)	3.3 (0.13)	M8	23.2 (51.15)
	E510-240-SH3									
	E510-440-SH3									
	E510-450-SH3									
	E510-460-SH3									
	E510-475-SH3									

## 產品尺寸

圖G (IP20框號五，含濾波器)



圖H (IP20框號六，含濾波器)

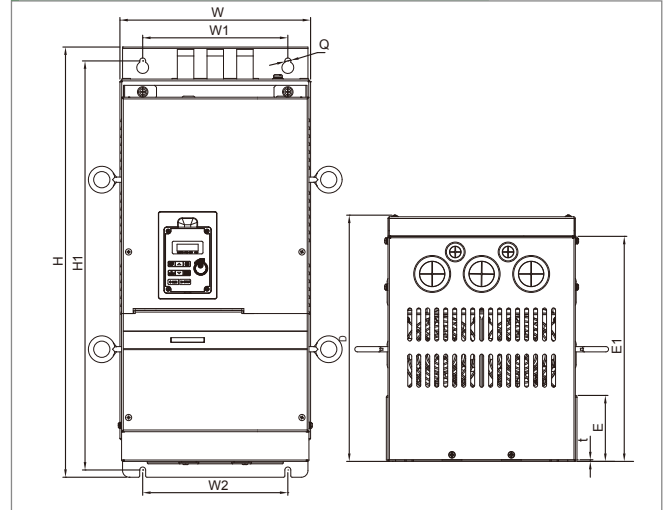


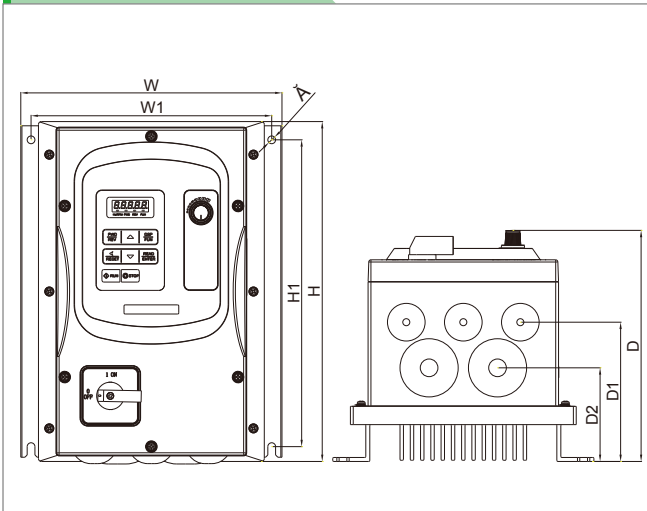
圖	變頻器型號	尺寸:mm(英吋)										淨重 公斤(磅)
		W	W1	H	H1	D	D1	E	E1	t	Q	
G	E510-420-SH3F	235.6	180	400	381.5	267.1	262.1	62	237	4	M6	18.9
	E510-425-SH3F	(9.28)	(7.09)	(15.75)	(15.02)	(10.52)	(10.32)	(2.44)	(9.33)	(0.16)		(41.67)
	E510-430-SH3F	269	230	462	440	318.2	313.2	80	267.6	4	M8	22.8
		(10.59)	(9.05)	(18.19)	(17.32)	(12.53)	(12.33)	(3.15)	(10.54)	(0.16)		(50.27)

圖	變頻器型號	尺寸:mm(英吋)										淨重 公斤(磅)
		W	W1	W2	H	H1	D	E	E1	t	Q	
H	E510-440-SH3F											
	E510-450-SH3F	288.9	220	220	652	620	369.8	90	331.1	4	M8	47.2
	E510-460-SH3F	(11.37)	(8.66)	(8.66)	(25.67)	(24.41)	(14.56)	(3.54)	(13.04)	(0.16)		(104.07)
	E510-475-SH3F											



## 產品尺寸

圖I (IP66框號一)



圖J (IP66框號二)

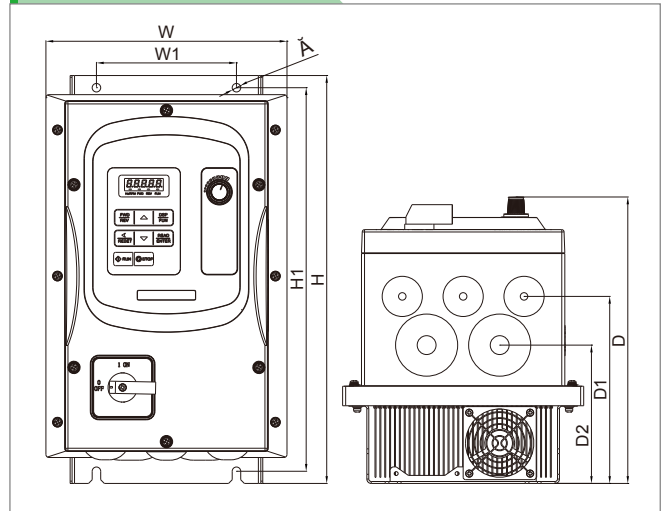


圖	變頻器型號	尺寸:mm(英吋)								淨重 公斤(磅)
		W	W1	H	H1	D	D1	D2	Φ	
I	E510-2P5-SH1FN4S	229 (9.01)	211 (8.30)	298 (11.73)	269 (10.59)	202.6 (7.97)	122.1 (4.80)	82.1 (3.23)	M6	3.0 (6.6)
	E510-201-SH1FN4S									
	E510-2P5-SH1FN4									
	E510-201-SH1FN4									
	E510-2P5-SHN4									
	E510-201-SHN4									
	E510-401-SH3FN4S									
	E510-402-SH3FN4S									
	E510-401-SH3FN4									
	E510-402-SH3FN4									
	E510-401-SH3N4									
E510-402-SH3N4										

圖	變頻器型號	尺寸:mm(英吋)								淨重 公斤(磅)
		W	W1	H	H1	D	D1	D2	Φ	
J	E510-202-SH1FN4S	198 (9.63)	115 (5.59)	335 (16.30)	315 (15.33)	235.3 (11.45)	153.6 (7.47)	113.6 (5.53)	M6	5.9 (13.0)
	E510-203-SH1FN4S									
	E510-202-SH1FN4									
	E510-203-SH1FN4									
	E510-202-SHN4									
	E510-203-SHN4									
	E510-205-SH3N4									
	E510-403-SH3FN4S									
	E510-405-SH3FN4S									
	E510-403-SH3FN4									
	E510-405-SH3FN4									
E510-403-SH3N4										
E510-405-SH3N4										

## 產品尺寸

圖K (IP66框號三)

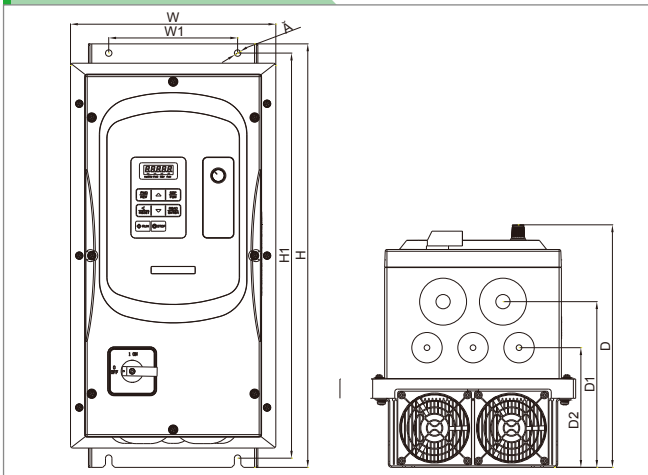
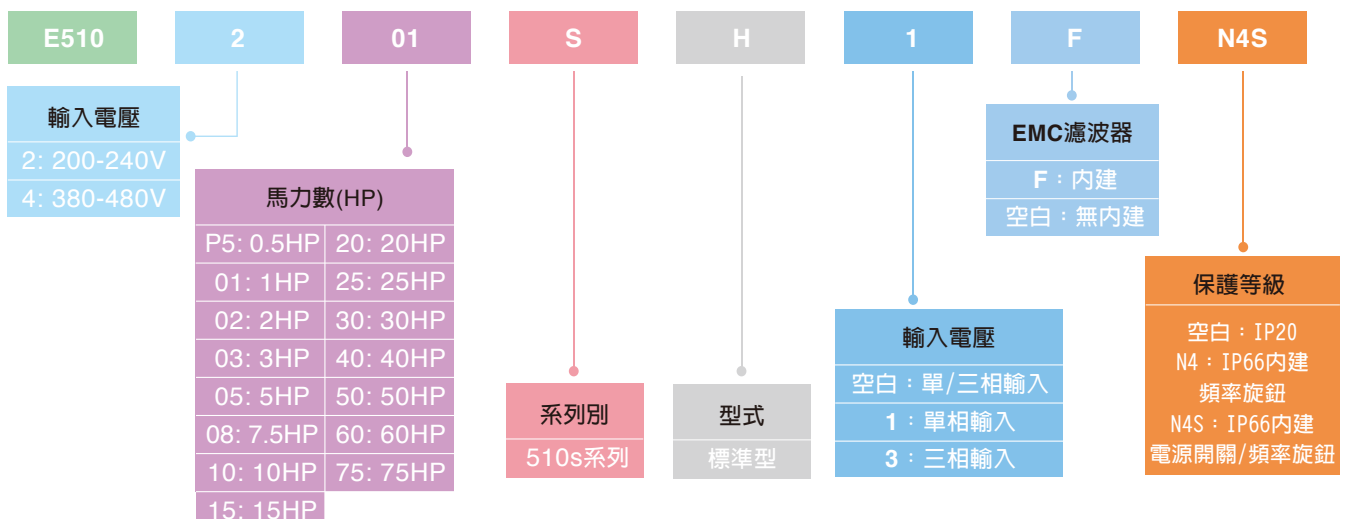


圖	變頻器型號	尺寸:mm(英寸)								淨重 公斤(磅)
		W	W1	H	H1	D	D1	D2	Φ	
K	E510-208-SH3N4	223 (10.58)	140 (6.81)	460 (22.39)	440 (21.42)	263.5 (12.82)	180 (8.76)	130 (6.32)	M6	13.0 (28.6)
	E510-210-SH3N4									
	E510-215-SH3N4									
	E510-220-SH3N4									
	E510-408-SH3FN4S									
	E510-410-SH3FN4S									
	E510-415-SH3FN4S									
	E510-408-SH3FN4									
	E510-410-SH3FN4									
	E510-415-SH3FN4									
	E510-408-SH3N4									
	E510-410-SH3N4									
	E510-415-SH3N4									
	E510-420-SH3N4									
E510-425-SH3N4										

## 產品型號編碼



## 選購配件

配件	說明	型號
連接線材	操作器外拉延長線 1m	JN5-CB-01M
	操作器外拉延長線 2m	JN5-CB-02M
	操作器外拉延長線 3m	JN5-CB-03M
	操作器外拉延長線 5m	JN5-CB-05M
	RJ45轉USB連接線 1.8m	JN5-CM-USB
通訊卡	Profibus通訊卡	JN5-CMI-PDP
	TCP-IP通訊卡	JN5-CMI-TCPIP
	DeviceNet通訊卡	JN5-CMI-DNET
	CANopen通訊卡	JN5-CMI-CAN
	EtherNet/IP通訊卡	JN5-CMI-EIP
NEMA1 配線盒	NEMA1配線盒 (框號1使用)	JN5-NK-SE01
	NEMA1配線盒 (框號2使用)	JN5-NK-SE02
	NEMA1配線盒 (框號3使用)	JN5-NK-SE03
	NEMA1配線盒 (框號4使用)	JN5-NK-SE04
LCD 操作器	IP20 LCD操作器	JN5-OP-A02
Din-rail Kit	Din-rail (框號1使用)	JN5-DINF1
	Din-rail (框號2使用)	JN5-DINF2
其他	拷貝模組	JN5-CU
	外拉面板底座	JN5-KEYBOX



JN5-CM-USB



JN5-CU



JN5-OP-A02



JN5-KEYBOX



JN5-DINF1



JN5-CMI-PDP

JN5-CMI-CAN  
JN5-CMI-DNET

JN5-CMI-TCPIP



NEMA1 KIT



JN5-DINF2



**TECO** 東元電機股份有限公司



**台北總公司**

115台北市南港區園區街3-1號10樓  
TEL : (02)6615-9111分機1874  
FAX : (02)6615-0933

**台中聯絡處**

407台中市西屯區四川路66號2樓  
TEL : (04)2317-3919分機24  
FAX : (04)2312-3057

**高雄聯絡處**

802高雄市苓雅區自強三路3號33樓之1  
TEL : (07)566-5259分機207  
FAX : (07)566-5269

<http://www.teco.com.tw>

本公司保有修改規格之權利，恕不另行通知顧客



GJ-85-03 2020-12-30