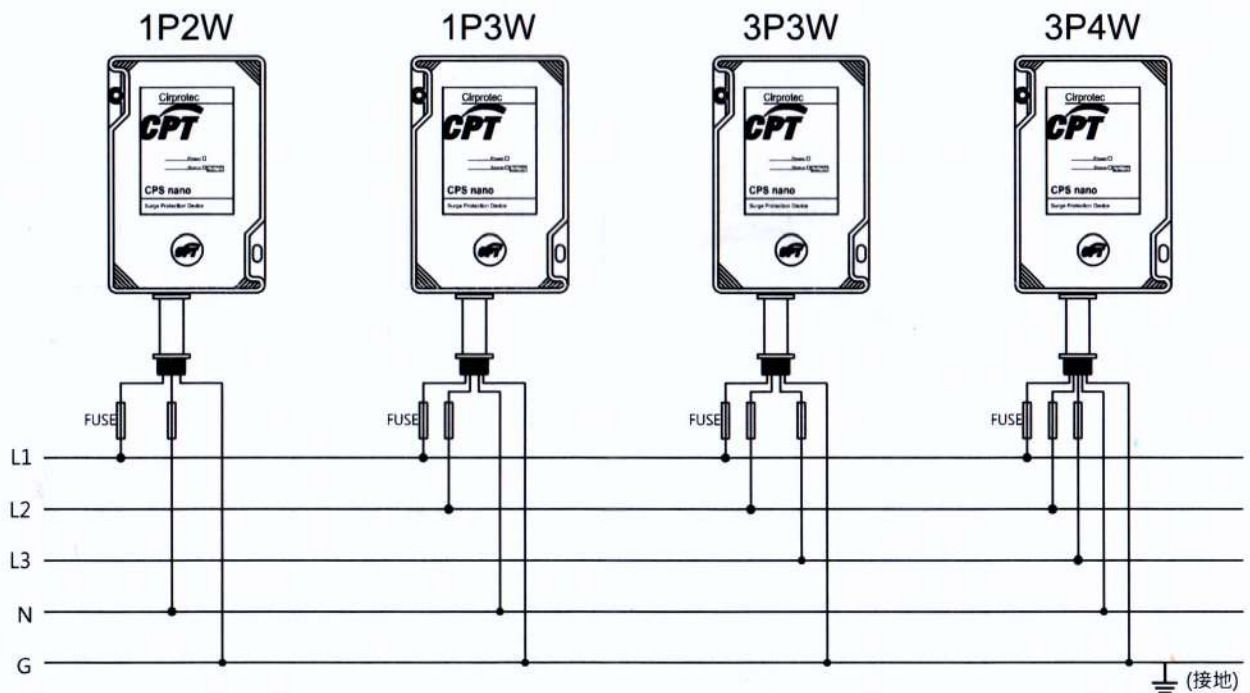


CPT (NANO)突波吸收器安裝說明

一、接線配置圖



1. 接地電阻值請儘量低於10歐姆(Ω)以下
2. 接地端距接地銅排儘可能不要超過10米以上
3. 突波吸收器一次側加裝保險絲或無熔絲開關以利保養及安全

4. 接線說明：

電源迴路：

R相(L1)：棕色線

S相(L2)：黑色線

T相(L3)：灰色

N相(中性)：藍色線

G(接地)：黃綠色

警報輸出：

NO(常開)：綠色線

Com(共點)：橘色線

NC(常閉)：藍白色線

5. 燈號說明：

Power燈(電壓狀態燈)：

燈亮代表電源正常

燈不亮代表電源故障或無電源。

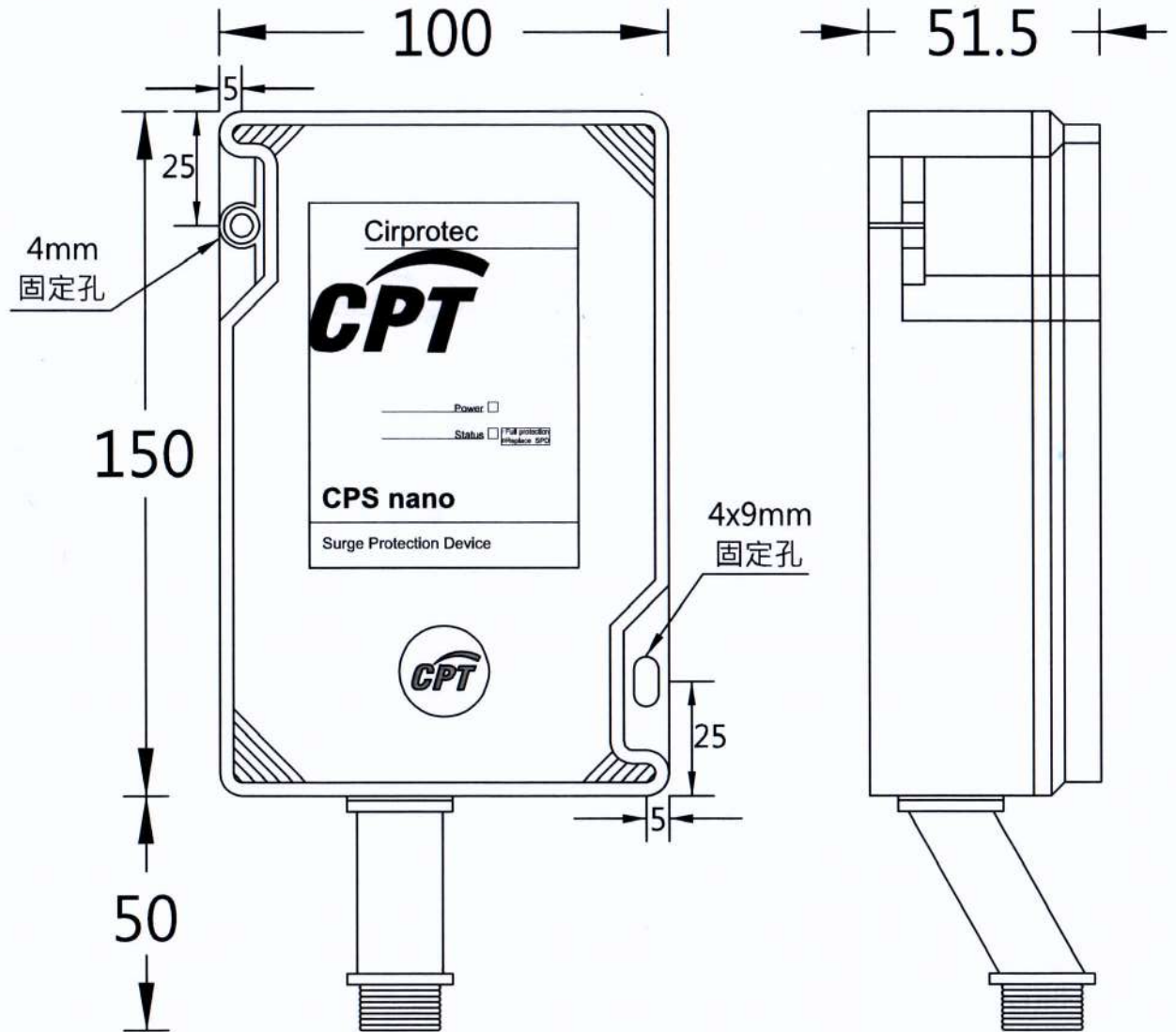
Status燈(保護狀態燈)：

燈亮代表突波正常

燈不亮代表突波故障或已耗損。

6. 當電力系統(配電盤)在做耐壓測試、絕緣測試、送電時，必須先將突波吸收器隔離，以避免擊穿突波吸收器而壞損。
7. 突波吸收器屬耗材類，需定時檢測。當耗損將盡(Status燈不亮)，請更換新品，以達完善保護。

二、外型尺寸與固定孔圖(mm)



三、保險絲與無熔絲開關選用表(建議)：

型號	Fuse	MCCB
CPS NANO40	40 A	20 A
CPS NANO60	63 A	25 A
CPS NANO80	80 A	25 A
CPS NANO100	100 A	32 A
CPS NANO120	125 A	32 A
CPS NANO160	160 A	32 A
CPS NANO200	160 A	32 A
CPS NANO240	160 A	32 A
CPS NANO320	160 A	32 A
CPS NANO360	160 A	32 A
CPS NANO400	160 A	32 A
CPS NANO480	160 A	32 A