



2016.01 版

三 相 相 序 保 護 繼 電 器

3-PHASE SEQUENCE PROTECTION RELAY



BREAKER
& SWITCHGEAR SYSTEM

一、功能特點

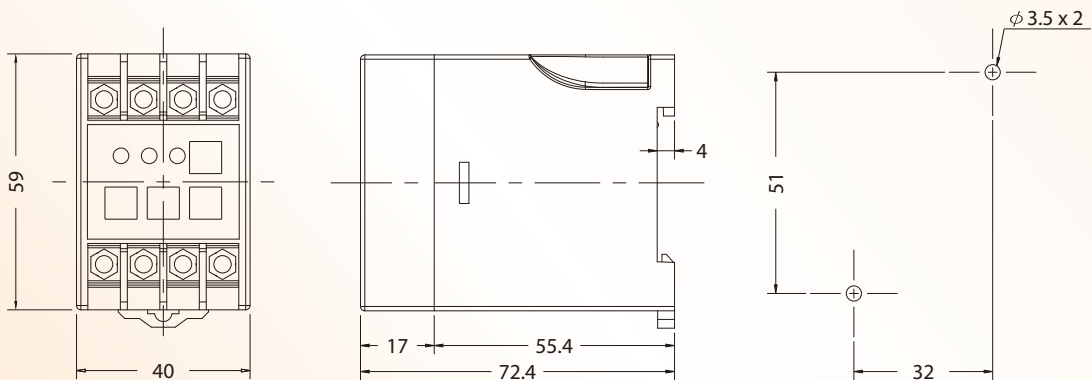
- 可用於檢測三相電源是否發生欠相、逆相或其他異常現象。
- 於異常現象發生時，可立即中斷供電，以達到保護負載之目的。
- 可於馬達運轉中檢知欠相。
- 免底座設計，可直接安裝於鋁軌或以螺絲固定。

二、規格

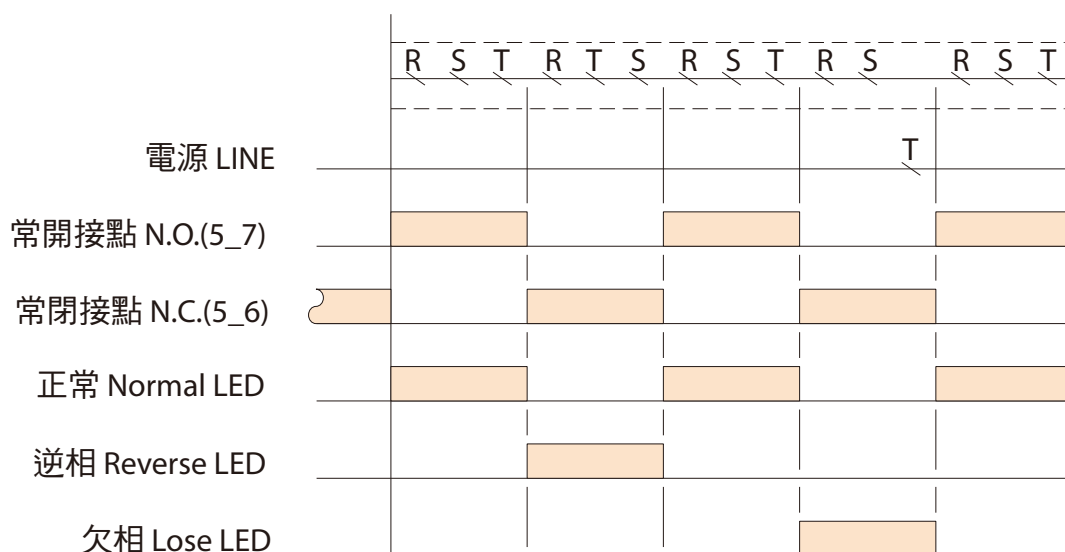
型名	SLPR-4S	
操作電壓	AC 220V~440V (50/60Hz)	
操作電壓範圍	85%~120%	
消耗功率	約2VA (AC 220V 60Hz)	
欠相動作電壓	單相低於45V以下	
動作時間	逆相	約0.1秒
	欠相	0.1秒以下
復歸時間	3秒以下	
輸出接點	1C, 250Vac 5A (電阻負載)	
使用壽命	機械：5,000,000 次	
	電氣：100,000次(額定容量內)	
使用環境溫度	-10~ +50°C(不可結冰結露)	
使用環境濕度	25~80%RH (不可結露)	
重量	約106g	
安裝方式	露出型	

三、外型尺寸

單位：mm

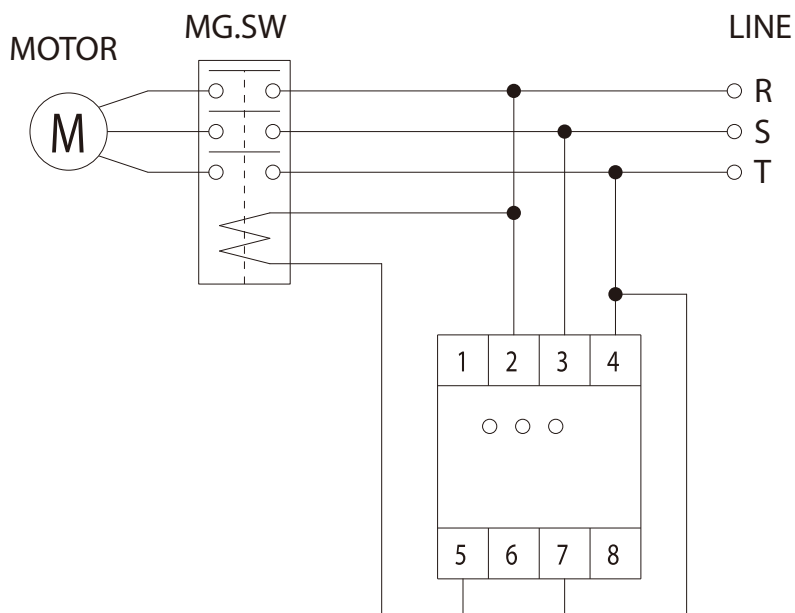


四、時序圖



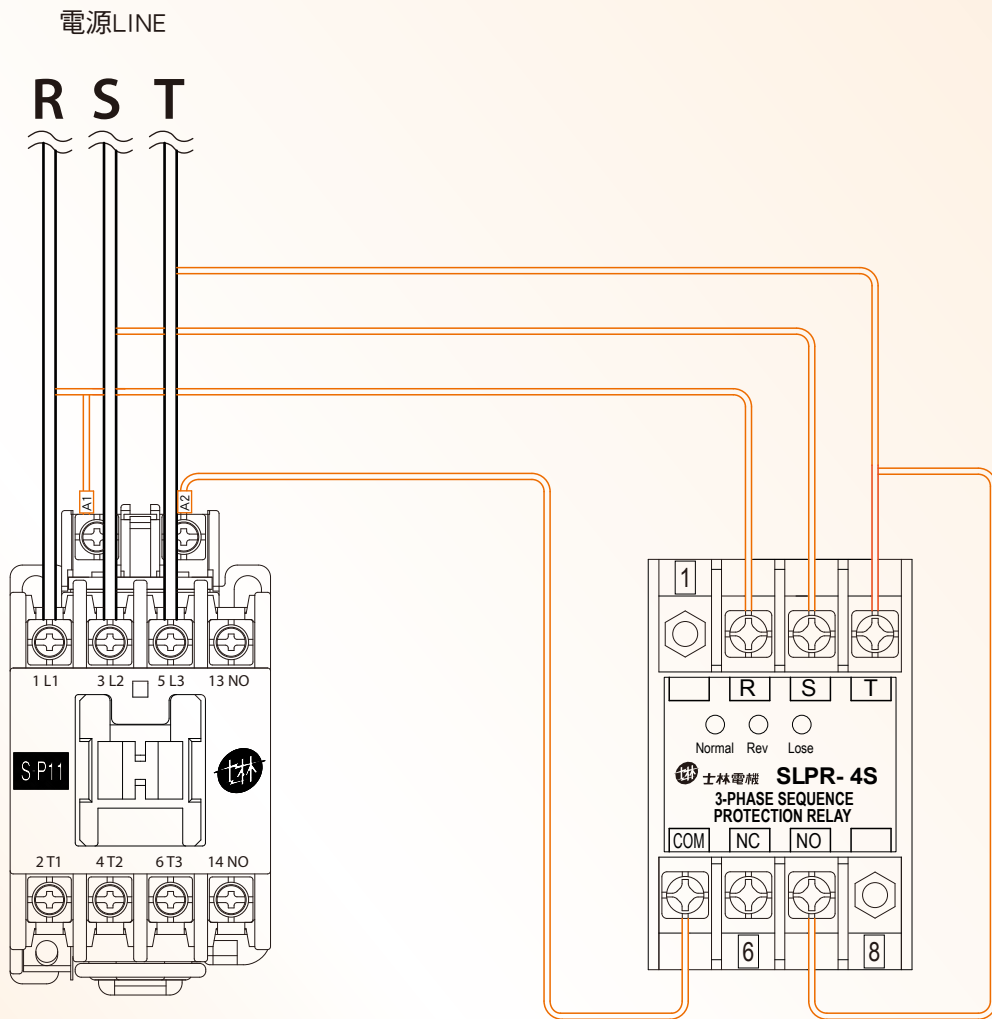
五、接線圖

(a) 電磁接觸器接線圖



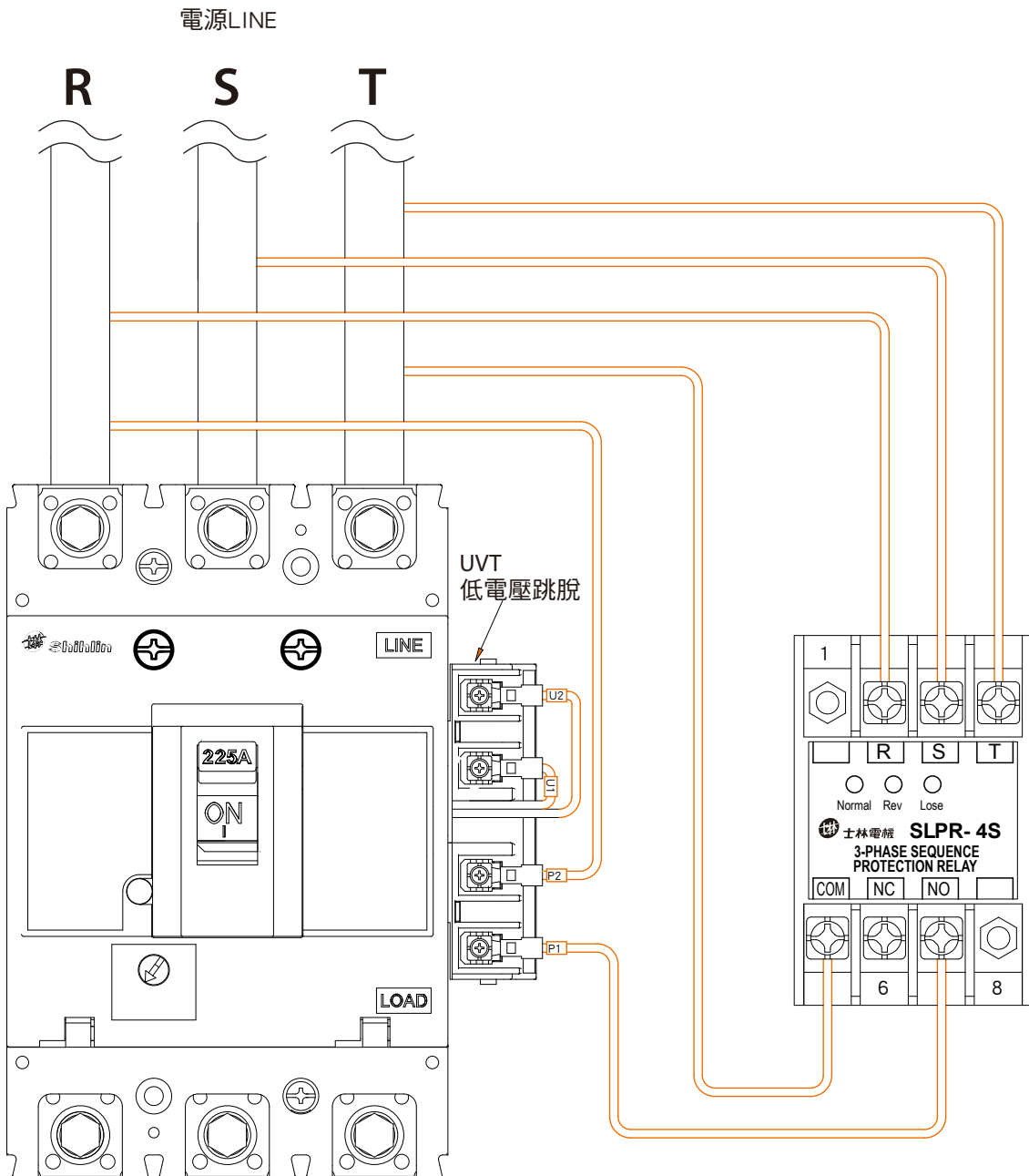
(b) 電磁接觸器安裝示意圖

- Normal 燈亮表示正常
- Rev 燈亮表示相序錯誤
- Lose 燈亮表示欠相



(C) 無熔線斷路器安裝示意圖

- Normal 燈亮表示正常
- Rev 燈亮表示相序錯誤
- Lose 燈亮表示欠相



Note



WE INTEGRATE THE CITY POWER

最完善的電力系統供應者



MCCB / ELCB
無熔線斷路器/漏電斷路器
廠辦用電最佳選擇



VCB
真空斷路器
穩定可靠最優性能



ACB
空氣斷路器
廠辦用電智慧掌控性能提升



MCB/ELB (BH/NVB)
無熔線斷路器/漏電斷路器
居家用電安全的守護神



MCB (BHA)
小型斷路器
機械廠專用配盤質感升級



ATS (MCCB/MC TYPE)
自動切換開關
電源供應的最佳保障



MS/MC
電磁開關/接觸器
機械設備自動控制的利器



MMS
馬達保護斷路器
機械配盤性能提升且省空間



SPD/DCS
突波保護器
(電源型/通訊型)
避雷防護 安全加倍



WALL SWITCH &
SOCKET
壁上開關插座
(新增漏電保護專用)
點亮希望 時刻陪伴



室外機 室內主機

COLOR VEDIO
INTERCOM
AIPHONE門口對講機
日本第一品牌
日本第一品牌對講機

產品諮詢專線 0800-52-4040 (我愛士林士林) 服務時間：AM 08:30 ~ PM 05:30

台北 TEL. 02-2541-9822 | 新竹 TEL. 03-598-1210 | 台中 TEL. 04-2461-0466 | 台南 TEL. 06-237-1246 | 高雄 TEL. 07-316-0228

BREAKER & SWITCHGEAR SYSTEM

機器事業群

真空斷路器、空氣斷路器、無熔線斷路器、漏電斷路器、小型斷路器、自動切換開關、突波保護器、保護繼電器、電磁接觸器/開關、壁上開關/插座、高壓匯流排熱收縮套管



低壓開關售服專線 0800-886622

www.seec.com.tw

總公司	111 臺北市中山北路六段88號16樓	TEL. 02-2834-2662	FAX. 02-2836-6187
新豐廠	304 新竹縣新豐鄉中崙村234號	TEL. 03- 599-5111	FAX. 03- 590-1233
台北分公司	104 台北市長安東路一段9號3F	TEL. 02-2541-9822	FAX. 02-2581-2665
新竹分公司	303 新竹縣湖口鄉鳳凰村中華路23號	TEL. 03- 598-1210	FAX. 03- 598-5200
台中分公司	407 台中市西屯區台灣大道四段1338號	TEL. 04-2461-0466	FAX. 04-2461-0468
台南分公司	701 台南市中華東路一段198號	TEL. 06- 237-1246	FAX. 06- 237-1279
高雄分公司	807 高雄市三民區中華二路250號	TEL. 07- 316-0228	FAX. 07- 316-0226

經銷商