

24kV W-VACi系列中壓真空斷路器

# W-VACi

for safety, reliability and performance



**EATON**

*Powering Business Worldwide*



汽车



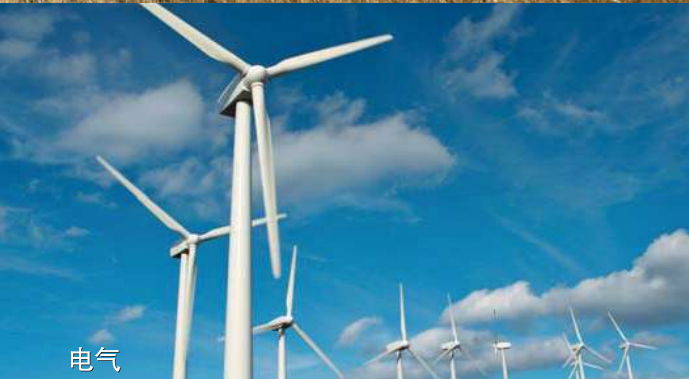
宇航



卡车



液压



电气

## 全球商業動力之源

伊頓公司順應當今世界瞬息萬變的需求，為成百上千種產品提供動力解決方案。

我們服務全球使用者，秉承可持續發展的理念，為建築，飛機，卡車，汽車，機械企業的發展提供動力支援及管理。

### 新一代運輸方式

伊頓正致力於推動新技術的發展，從混合動力系統和排放控制系統，到先進的發動機部件，這些技術可以大大減少卡車及小轎車的燃油消耗及排放。

### 更高的展望

我們將一如既往地擴展航空解決方案及服務，滿足新時代航空平臺的需求，包括高空飛行的輕型飛機及超輕型飛機。

### 以實力為後盾

我們的液壓業務本地化服務及支援與流體動力創新解決方案相結合，在全球範圍，滿足基礎設施專案需求，包括水閘，河渠及堤壩的修築。

### 為綠色建築及企業供電

伊頓電氣集團是全球領先的電力品質、輸配電及工業控制解決方案的供應商，長期致力於提高能源效率，改善電力品質，安全性及可靠性。我們的解決方案將“綠色”產品和服務有效結合，如能源監測及即時電能計量的組合。伊頓提供的不斷電供應系統（UPS）、變頻器及照明控制裝置在節約能源及提高效率方面成績卓越。



## 中壓開關技術 源自伊頓核心科技

伊頓公司在設計、製造及銷售安全、可靠和高效的中壓配電設備方面處於全球領先地位，產品符合IEC，ANSI和GB/DL標準的規定。

為全球提供完整的中壓開關裝置解決方案

### 為全球提供完整的中壓開關裝置解決方案

伊頓公司在配電及保護設備的設計和製造方面獨佔鰲頭，引領整個電氣行業，提供了全方位的中壓（MV）解決方案，滿足各行各業的需要。其尖端的產品設計便於進行檢測及維護，並能節省空間，同時耐燃弧的開關提高了產品的安全性，伊頓推出的中壓解決方案可滿足不同客戶的需求。此外，伊頓公司的全球服務網路遍佈世界各地，保證為客戶提供最強大的服務支援。作為世界上為數不多的完全實現垂直一體化和多元化的工業製造商之一，伊頓公司不僅設計製造中壓配電開關，也製造中壓配電關鍵零件，其中包括鋁金外殼，斷路器室，真空滅弧室，斷路器，銅排及熔斷器。

伊頓公司通過對 Westinghouse DCBU, Cutler Hammer, MEM 及 Holec公司的合併，實力不斷壯大，多年來在中壓設備的技術研發上取得突破性進展，並獲多項國際專利。

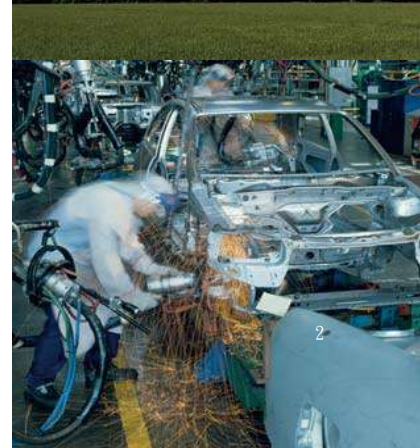
伊頓電氣解決方案致力於幫助企業提升可靠性、有效性及安全性，做為其重要的組成部分；我們的中壓設備符合所有適用標準及認證的要求，如IEC，NEMA / ANSI，GB，UL，IEEE，KEMA及CSA。

如果您需要中壓解決方案，您可以信任這樣一個經過長期性能驗證的品牌：伊頓。

伊頓不含SF6  
中壓配電盤系列



An Eaton Green Solution



# 24kV W-VACi

## 中壓真空斷路器



### Eaton配電行業的領導者

我們有著超過80年的斷路器的製造經驗。我們在過去的80年中，引領全球斷路器市場的最領先的技術以及理念。

在當今的綠色世界，對中壓電力開斷的要求很高。隨著較低阻抗的系統設計，對電流的連續性和啟斷能力的要求更高了。對安裝於狹窄空間和冷卻的要求越來越高。最理想的解決方案就是環保並能夠可靠的開斷大電流的真空斷路器。

伊頓融合了Westinghouse、Cutler-Hammer和Holec一百多年的真空技術和設計成果以及豐富的使用經驗。

在1920年代伊頓投入對真空滅弧室的研發，1960年代推出商業真空斷路器，並擁有70多年的斷路器及開關設計和配電盤製造的經驗。

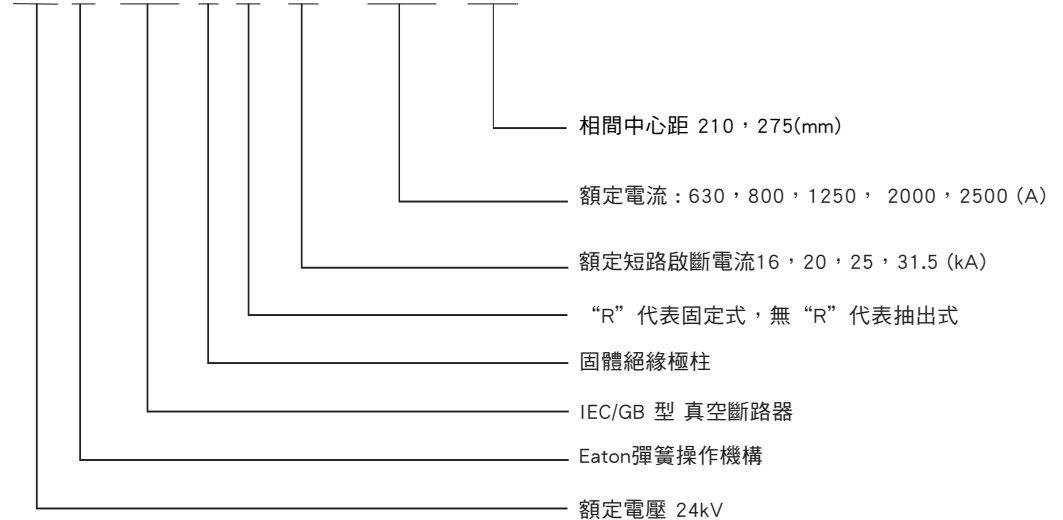
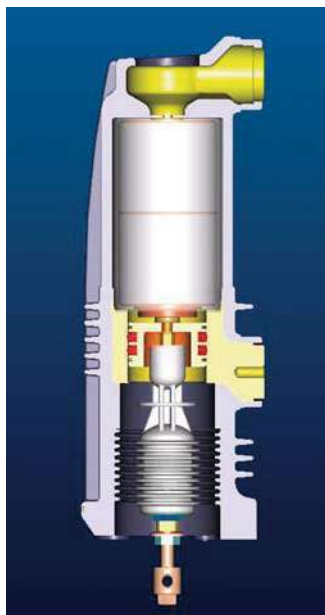
伊頓電氣集團精心設計製造的W-VACi系列真空斷路器是屋內型固體絕緣中壓真空斷路器。產品符合IEC62271-100是中壓輸配電系統控制和保護的最佳選擇。

### 使用環境:

- 環境溫度不高於40°C，不低於-15°C(允許在-30°C時儲運)；
- 海拔高度不高於1000m，當海拔高度超過1000m時請與本公司聯繫。
- 空氣相對濕度平均不大於95%，月平均不大於90%，飽和蒸汽壓平均值不大於 $2.2 \times 10^{-3}$ MPa，月平均值不大於 $1.8 \times 10^{-3}$ MPa；在高濕度環境下應注意防止凝露。
- 地震強度不超過8度
- 無火災、爆炸、嚴重污穢、化學腐蝕及劇烈震動危險場所

### 產品型號

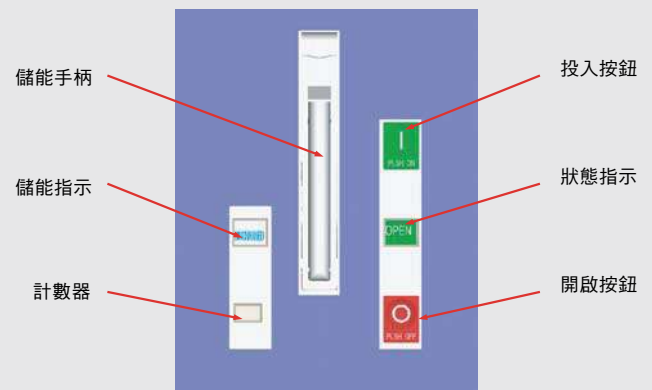
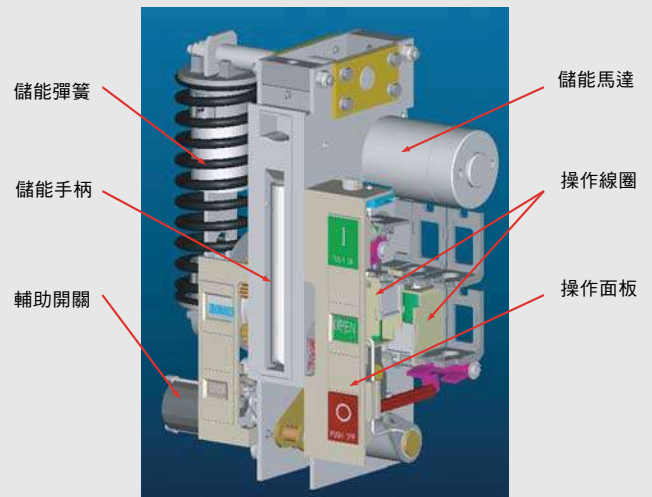
240 W -VAC i R 40 / 2000 - 210





### 產品特點

- 高端三維電腦輔助設計(Pro-Engineer)和動態模擬優化設計(Pro-Mechanical)。
- 電磁場分佈優化設計，使局部放電以及局部過熱最小化。
- 世界上最先進，高性能的Eaton真空滅弧室，提供大電流高啟斷的優異性能。
- 具有極其優越、可靠的固封絕緣性能，順利通過凝露試驗，適合在惡劣環境下安全運行，並具有比IEC和GB標準要求更高的延面距離和電氣間隙。
- 可靠的接地方式，確保斷路器從工作位置到試驗位置接地的連續性。
- 採用高相容和多方案設計，完全相容國內外各種主流配電盤型。
- 豐富多樣的附件解決方案，完全滿足用戶的各種需求。
- 通過1.1倍額定電流溫升試驗。
- 斷路器配用伊頓電氣集團的性能優異的第七代彈簧儲能操作機構，採用真正的模組化設計，一件多用。機構元件分佈合理緊湊，結構簡單，性能卓越。
- 第七代彈簧操動機構特點:
  - 1.專為Eaton真空斷路器設計，是與Eaton全球領先的真空滅弧技術的完美結合。
  - 2.適合頻繁操作，機械壽命長；正常使用條件下不需維護，更不需要更換零件，有效降低運行費用。
  - 3.獨立完整的功能單元結構附加額外的測試過程，品質穩定，可靠性高。
  - 4.手動儲能手柄與機構結為一體，結構輕巧，不需另外配備，方便用戶隨時使用。
  - 5.開放的功能介面結構，可結合Eaton先進完整的測控與電驛保護技術。
  - 6.各種指示和操作簡潔明瞭，人機界面友好。
  - 7.能耗小，噪音低；符合RoHS要求，支持綠色環保。



## 240 W-VACi型真空斷路器技術參數額定值

額定電壓		kV		24							
額定絕緣水準	額定1分鐘 商頻耐受電壓	kV 1min		50							
	額定雷電 衝擊耐受電壓	kVpk		125							
額定頻率		Hz		50 / 60							
額定電流		A		630	800	1250	1600	2000	2500		
額定短路啟斷電流		kA	16/20 kA	16	20	-	-	-	-		
			25 kA	-	-	25	25	25	25		
額定短路閉合電流		kA pk - 50 Hz	16/20 kA	40	50	-	-	-	-		
			25 kA	-	-	63	63	63	63		
		kA pk - 60 Hz	16/20 kA	42	52	-	-	-	-		
			25 kA	-	-	65	65	65	65		
額定短時耐受電流		kArms		同額定短路啟斷電流							
額定峰值耐受電流		kA pk - 50 Hz / 60 Hz		同額定短路閉合電流							
額定短路時間		s		3							
額定電源電壓		V		24 - 48 - 60 - 110 - 125 - 220 - 250 DC / 120 - 220 - 230 AC							
直流分量		%		29...31							
與短路開關電流有關的瞬間 恢復電壓 (UC t3)		kV		41.2							
		ms		87							
額定操作順序				0-0.3s-CO-15s-CO				0-0.3s-CO-180s-CO			
跳脫時間範圍		ms		50±10							
短路時間範圍		ms		≤ 80							
投入時間範圍		ms		50±20							
儲能時間		seconds		≤ 12							
額定電纜充電		A, class		31.5A, C2							
額定分相啟斷電流 額定值 > 2000 A 的斷路器		kA rms	16/20 kA	-	-	-	-	-	-		
			25 kA	-	-	-	-	6.3	6.3		
機械耐久性		class		M2							
		operations		10,000 / 20,000 <sup>[1]</sup>							
電氣耐久性		class		E2							
電纜連接系統		class		S1							
工作溫度範圍		°C		-5~+40							
相間距離		mm		210/275	210/275	210/275	275	275	275		
極間距離		mm		310	310	310	310	310	310		
概略重量 <sup>[2]</sup>		固定型	kg	16/20 kA	104	-	-	-	-	-	
				25 kA	-	156	157	157	158	159	
		抽出型		16/20 kA	142	-	-	-	-	-	-
				25 kA	-	232	233	234	234	234	235

註：

[1] 請聯繫伊頓獲取可用性

[2] 根據斷路器配置，重量為 ±3 kg

### 操作機構額定參數

名稱	參數			
額定工作電壓(V)	AC,DC110	AC,DC220	DC48	DC24
儲能馬達額定輸入功率 (W)	90	90	90	90
正常工作電壓範圍	額定電壓的80%-110%	額定電壓的80%-110%	額定電壓的80%-110%	額定電壓的80%-110%
在額定工作電壓下的儲能時間	≤ 15s	≤ 15s	≤ 15s	≤ 15s

### 操作機構額定參數

名稱	參數			
額定工作電壓 (V)	AC,DC110	AC,DC220	DC48	DC24
額定工作電流 (A)	≤ 3	≤ 2	≤ 6	≤ 11
投入線圈鐵正常工作電壓範圍*	額定電壓的80%-110% (直流), 額定電壓的85%-110% (交流)			
跳脫線圈正常工作電壓範圍*	額定電壓的65%-120% (直流), 額定電壓的85%-120% (交流), 小於30%額定電壓時不跳脫			

\*如用戶有特殊要求請聯繫我們

### 斷路器所配底盤車尺寸及輪距

相距	輪距
150mm	500mm
210mm	650mm
275mm	850mm

### 斷路器重量

規格	重量
630-1250A	150kg
1250-2000A	240kg
2500-3150A	290kg

### 儲存

產品應存放在室內乾燥、通風、無嚴重污穢、化學腐蝕以及劇烈震動的場所。

### 附件

#### 抽出式:

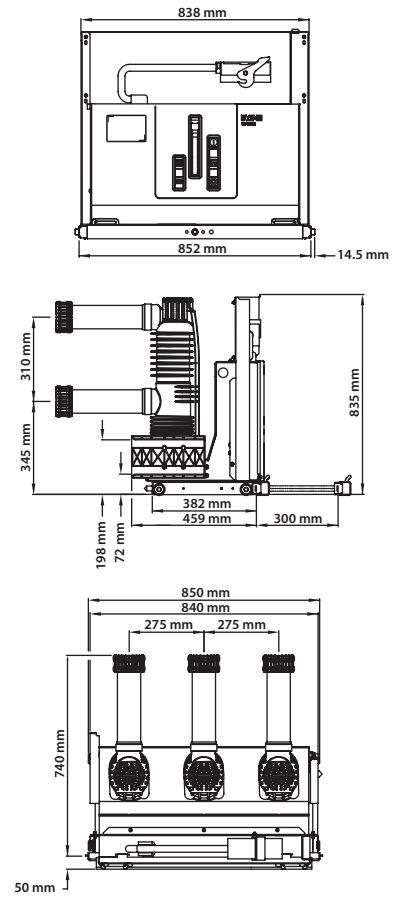
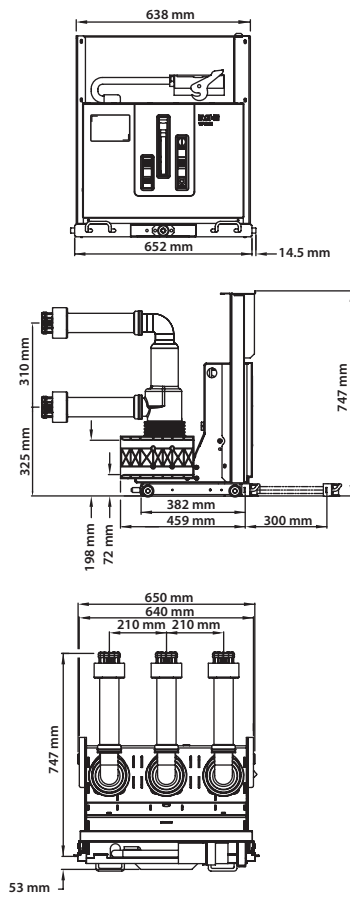
- 斷路器二次接線端子

24 kV

相距 210 mm

相距 275 mm

外型尺寸  
抽出式斷路器

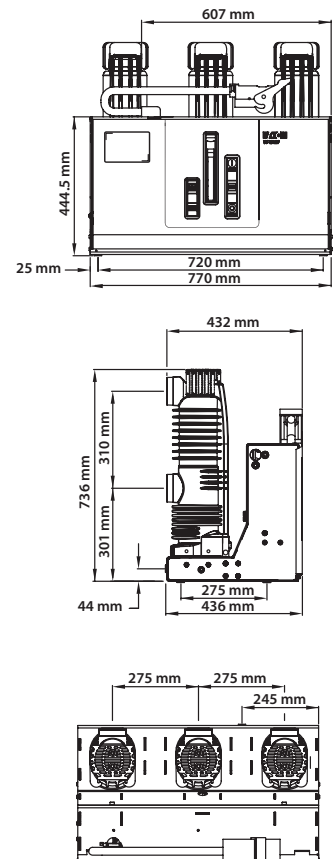
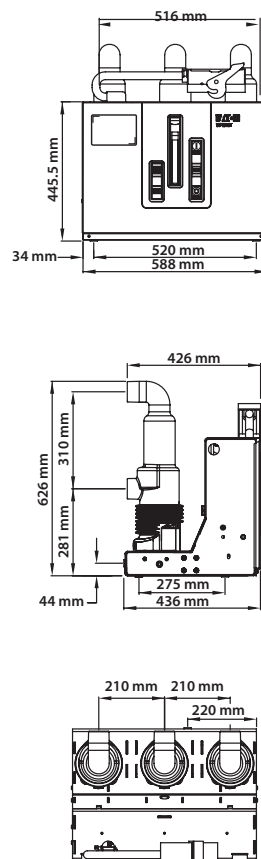


24 kV

相距 210 mm

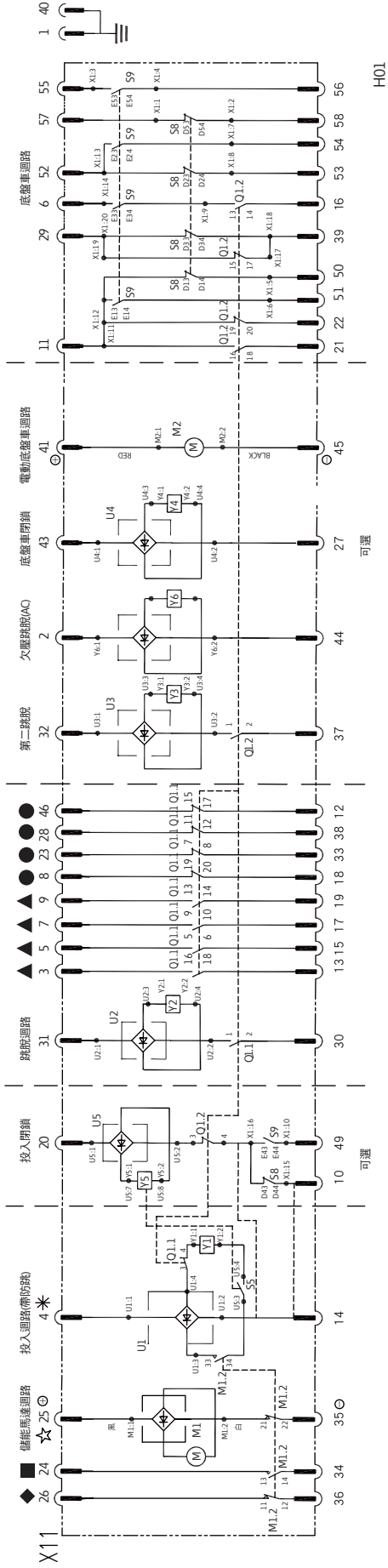
相距 275 mm

外型尺寸  
固定式斷路器





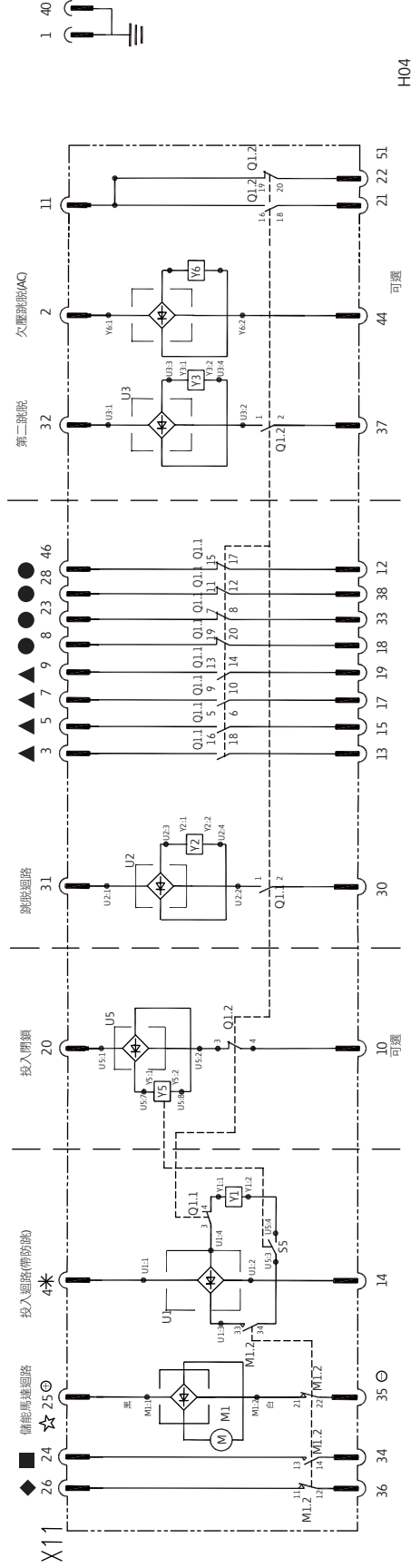
W-WAGI 抽出式斷路器交/直流控制線路圖



- 備註
- ◆ 第一跳脫線圈
  - ▲ 第二跳脫線圈(可選)
  - 底盤車閉鎖電磁鐵(可選)
  - 投入閉鎖線圈(可選)
  - 欠壓跳脫線圈(可選)
  - \* 儲能馬達(電壓:110/220V 時交直流通用)
  - 電動底盤車馬達(可選)
  - ☆ 投入迴路電路板(AC/DC)(防跳功能)
  - 第一跳脫迴路電路板
  - 第二跳脫迴路電路板(AC/DC)(可選)
  - 底盤車閉鎖迴路電路板(AC/DC)(可選)
  - 投入閉鎖迴路電路板(AC/DC)(可選)
  - 儲能馬達切換開關(儲能彈簧完全儲能後切換)
  - Q1.1, Q1.2 輔助開關(斷路器開啟/投入時切換)
  - S5 投入閉鎖輔助接點(可選)
  - S8, S9 底盤車位置開關(斷路器處於工作位置, 試驗位置時切換)
  - X1 斷路器與底盤車連接端子
  - X1.1 58 針航空二次插座

1. 圖示為斷路器處於試驗位置, 跳脫, 未儲能;
2. 表示此迴路可以用做指示斷路器處於未儲能狀態;
3. 表示此迴路可以用做指示斷路器處於儲能狀態;
4. 表示此迴路可以用做指示斷路器處於跳脫狀態;
5. 表示此迴路可以用做指示斷路器處於跳脫狀態;
6. 有、無防跳功能可選迴路, 詳見接線表, 當客戶取消防跳後, 如斷路器出現運轉故障, 伊頓公司不承擔責任;
7. 當儲能馬達電源為DC24/48/60V時, +/- 極性按圖接線, 其他電壓等級可任意性接線。

WVWAGI 固定式斷路器交/直流控制線路圖



- 備註
- ◆ 1.圖示為斷路器處於試驗位置，跳脫，未儲能；
  - 2.表示此迴路可以用做指示斷路器處於未儲能狀態；
  - ▲ 3.表示此迴路可以用做指示斷路器處於儲能狀態；
  - 4.表示此迴路可以用做指示斷路器處於投入狀態；
  - \* 5.表示此迴路可以用做指示斷路器處於跳脫狀態；
  - ☆ 6.有、無防跳功能可選迴路，詳見接線表，當客戶取消防跳後，如斷路器出現運轉故障，伊頓公司不承擔責任；
  - ☆ 7.當儲能馬達電源為DC24/48/60V時，+/- 極性按圖接線，其他電壓等級可任意性接線。

- Y2 第一跳脫線圈
- Y3 第二跳脫線圈(可選)
- Y4 底盤車閉鎖電磁鐵(可選)
- Y5 投入閉鎖線圈(可選)
- Y6 欠壓跳脫線圈(可選)
- M1 儲能馬達(電壓110/220V 時交直流通用)
- M2 電動底盤車馬達(可選)
- U1 投入迴路電路板(AC/DC)(防跳功能)
- U2 第二跳脫迴路電路板
- U3 第二跳脫迴路電路板(AC/DC)(可選)
- U4 底盤車閉鎖迴路電路板(AC/DC)(可選)
- U5 投入閉鎖迴路電路板(AC/DC)(可選)
- ML2 儲能馬達切換開關(儲能彈簧完全儲能後切換)
- Q1.1, Q1.2 輔助開關(斷路器開啟/投入時切換)
- S5 投入閉鎖輔助接點(可選)
- S8, S9 底盤車位置開關(斷路器處於工作位置，試驗位置時切換)
- X1 斷路器與底盤車連接端子
- X1.1, 58 針航空二次插座

## 24kV W-VACi中壓真空斷路器選型表

### 1. 斷路器型號

W-VACi (抽出式)                      W-VACiR (固定式)

### 2. 24kV W-VACi 中壓真空斷路器參數

額定電流 (A)		啟斷電流 (A)	相距 (mm)
<input type="checkbox"/> 630	<input type="checkbox"/> 800	<input type="checkbox"/> 16	<input type="checkbox"/> 210
<input type="checkbox"/> 1250	<input type="checkbox"/> 1600	<input type="checkbox"/> 25	<input type="checkbox"/> 275
<input type="checkbox"/> 2000	<input type="checkbox"/> 2500	<input type="checkbox"/> 31.5	
<input type="checkbox"/> 3150			

### 3. 彈簧操作機構參數

跳脫電源	<input type="checkbox"/> AC110V	<input type="checkbox"/> AC220V	<input type="checkbox"/> DC110V	<input type="checkbox"/> DC220V	<input type="checkbox"/> DC48V	<input type="checkbox"/> DC24V
投入電源	<input type="checkbox"/> AC110V	<input type="checkbox"/> AC220V	<input type="checkbox"/> DC110V	<input type="checkbox"/> DC220V	<input type="checkbox"/> DC48V	<input type="checkbox"/> DC24V
儲能機構	<input type="checkbox"/> AC110V	<input type="checkbox"/> AC220V	<input type="checkbox"/> DC110V	<input type="checkbox"/> DC220V	<input type="checkbox"/> DC48V	<input type="checkbox"/> DC24V

### 4. 可選配

可選附件	<input type="checkbox"/> 閉鎖底盤車電磁鐵	<input type="checkbox"/> 欠壓跳脫	<input type="checkbox"/> 第二跳脫線圈
抽出式附件	<input type="checkbox"/> 斷路器二次插座及插頭零件	<input type="checkbox"/> 底盤車搖手柄	
固定式附件	<input type="checkbox"/> 斷路器二次接線端子		

註：

1. 每台抽出式斷路器贈送底盤車搖手柄一套，斷路器二次插頭線束默認長度為550mm (210mm相距) 或650mm (275mm相距)，二次插頭為58針。

# EATON

Powering Business Worldwide

## 融合的力量

1833 1874 1886 1893 1897 1899 1906 1908 1911 1914 1934 1961 1962 1963 1967 1977 1983 1984 1989

COOPER, WESTINGHOUSE, B-LINE, HOLEC, MGE OFFICE PROTECTION SYSTEMS, MEM, BUSSMANN, POWERWARE, MOELLER, BILL, CROUSE-HINDS, SANTAK, CUTLER-HAMMER, COOPER, BUSSMANN, POWERWARE, MEM, BILL, CROUSE-HINDS, MOELLER, HOLEC, B-LINE, WESTINGHOUSE, MGE OFFICE PROTECTION SYSTEMS

伊頓公司擁有融合眾多世界知名品排的力量，將全球數家聲譽卓著的企業納入麾下，塑造一個值得您信賴並滿足您各種動力管理需求的品牌。

伊頓致力於為客戶提供可靠、高效和安全的動力管理解決方案。基於一百多年以來豐富的電力管理經驗，伊頓的專家們將提供量身訂製的電氣解決方案，解決您面臨的關鍵問題。欲了解更多信息，請訪問：[www.eaton.com.cn/electrical](http://www.eaton.com.cn/electrical)。



以上商標均為伊頓或其附屬公司的商標，伊頓有權在亞太地區使用Westinghouse這一品牌名稱。©2013年伊頓公司，版權所有。

## TECO 東元電機股份有限公司

<b>台北聯絡處</b>	115 台北市南港區園區街3-1號10樓	TEL : (02)6615-9111 分機2517	FAX : (02)6615-2033
<b>新竹聯絡處</b>	303 新竹縣湖口鄉新竹工業區中華路15號	TEL : (03)598-1711 分機184	FAX : (03)597-3033
<b>台中聯絡處</b>	407 台中市四川路66號3樓	TEL : (04)2317-3915 分機11	FAX : (04)2312-3057
<b>台南聯絡處</b>	701 台南市東區崇明路169號	TEL : (06)269-7799	FAX : (06)269-8949
<b>高雄聯絡處</b>	802 高雄市苓雅區自強三路3號33樓之1	TEL : (07)566-5259 分機301-306	FAX : (07)566-5269

