



NHA2778901-07



Schneider Electric



en

PM2200 series meter

To download user manuals and other documentation, visit www.schneider-electric.com, select your country/region and search for your meter model number (for e.g., PM2230).



Refer to the user manual when you see this icon.

es

Central de medida de la serie PM2200

Para descargar los manuales del usuario y otros documentos, visite www.schneider-electric.com, seleccione su país/región y haga una búsqueda con el número de modelo de la central de medida (por ejemplo, PM2230).



Consulte el manual del usuario cuando vea este icono.

fr

Centrale de mesure série PM2200

Pour télécharger les manuels d'utilisation et autres documents, rendez-vous sur le site www.schneider-electric.com, sélectionnez votre pays, puis saisissez le modèle de l'appareil (par exemple « PM2230 ») dans le champ de recherche.



Reportez-vous au manuel d'utilisation lorsque vous voyez cette icône.

de

Messgerät der Reihe PM2200

Benutzerhandbücher und weitere Unterlagen können Sie von der Website www.schneider-electric.com herunterladen. Wählen Sie Ihr Land bzw. Ihre Region aus und suchen Sie nach der Modellnummer des Geräts (z. B. PM2230).



Wenn Sie dieses Symbol sehen, schlagen Sie im Benutzerhandbuch nach.

tr

PM2200 serisi sayaç

Kullanım kılavuzlarını ve diğer dokümantasyonu yüklemek için, www.schneider-electric.com web adresini ziyaret edin, ülkenizi/bölgenizi seçin ve sayaç model numaranızı (örneğin, PM2230) arayın.



Bu ikonu gördüğünüzde kullanım kılavuzuna bakın.

pt

Medidor série PM2200

Para fazer download dos manuais de usuário e outros documentos, visite www.schneider-electric.com, selecione seu país/região e procure o número do modelo do seu medidor (p.ex., PM2230).



Consulte o guia do usuário quando vir este ícone.

ru

Счетчик серии PM2200

Чтобы скачать руководства пользователя и другую документацию, посетите страницу www.schneider-electric.com, выберите свою страну/регион и найдите номер модели своего счетчика (к примеру, PM2230).



Если увидите эту пиктограмму, см. руководство пользователя.

zh

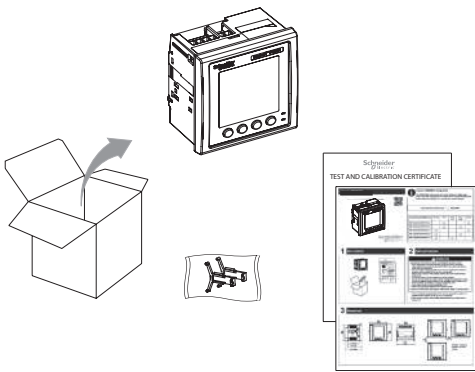
PM2200 系列测量仪

要下载用户手册和其他文档, 请访问 www.schneider-electric.com, 选择您所在的国家/地区并搜索您的测量仪的型号 (例如, PM2230)。



如果看见此图标, 请参考用户指南。

1



Model / Modelo / Modèle / Modellbezeichnung / Model / modelo / модель / 型号	Class 1	Class 0.5S	RS-485	POP
PM2210	<input checked="" type="checkbox"/>			<input checked="" type="checkbox"/>
PM2220	<input checked="" type="checkbox"/>		<input checked="" type="checkbox"/>	
PM2230		<input checked="" type="checkbox"/>	<input checked="" type="checkbox"/>	

Active Energy: Class 1.0 as per IEC 62053-21 Active Energy: Class 0.5S as per IEC 62053-22 (Partial compliance-Energy Accuracy Only) / Energia activa: Clase 1.0 según IEC 62053-21 Energia activa: Clase 0.5S según IEC 62053-22 (cumplimiento parcial; SOLO precisión de energía) / Énergie active : CEI 62053-21 classe 1.0 Énergie active : CEI 62053-22 classe 0.5 S (Conformité partielle - Précision des mesures de l'énergie Uniquement) / Wirkenergie: Klasse 1.0 nach IEC 62053-21 Wirkenergie: Klasse 0.5S nach IEC 62053-22 (teilweise Erfüllung – NUR Energiegenauigkeit) / Aktif Enerji: IEC 62053-21'e göre sınıf 1.0 Aktif Enerji: IEC 62053-22'e göre sınıf 0.5S (Kısmi uygunluk - SADECE Enerji Doğruluğu) / Energia ativa: classe 1.0 de acordo com a IEC 62053-21 Energia ativa: classe 0.5S de acordo com a IEC 62053-22 (conformidade parcial - APENAS precisão da energia) / Эффективная энергия: класс 1.0 согласно IEC 62053-21 Эффективная энергия: класс 0.5S согласно IEC 62053-22 (частичное соответствие - ТОЛЬКО энергетическая точность) / 有功电能: 符合 IEC 62053-21 标准 1 级要求 有功电能: 符合 IEC 62053-22 标准 0.5S 级要求 (部分合规 — 仅限于电能精度)

2

Safety Precautions / Precauciones de seguridad / Mesures de sécurité / Sicherheitsvorkehrungen



DANGER / PELIGRO / DANGER / GEFAHR

HAZARD OF ELECTRIC SHOCK, EXPLOSION, OR ARC FLASH

- Apply appropriate personal protective equipment (PPE) and follow safe electrical work practices. See NFPA 70E in the USA or applicable local standards.
- Turn off all power supplying this device before working on it.
- Always use a properly rated voltage sensing device to confirm that all power is off.
- Do not exceed the device's ratings for maximum limits.
- Do not use this device for critical control or protection applications where human or equipment safety relies on the operation of the control circuit.
- Always use grounded external CTs for current inputs.

Failure to follow these instructions will result in death or serious injury.

RIESGO DE DESCARGA ELÉCTRICA, EXPLOSIÓN O DESTELLO DE ARCO

- Utilice un equipo de protección individual adecuado (EPI) y siga las prácticas de seguridad de trabajos eléctricos. Consulte la normativa NFPA 70E para los EE.UU. o la normativa local aplicable.
- Antes de iniciar cualquier operación con el dispositivo, apague todas sus fuentes de alimentación.
- Utilice siempre un voltímetro de rango adecuado para confirmar que el equipo está totalmente apagado.
- No sobrepase los límites máximos de los valores nominales del dispositivo.
- No utilice este dispositivo en aplicaciones críticas de control o protección en las que la seguridad de las personas o equipos dependa del funcionamiento del circuito de control.
- Utilice siempre TI externos con terminal a tierra para las entradas de intensidad.

El incumplimiento de estas instrucciones ocasionará la muerte o lesiones de gravedad.

RISQUE D'ÉLECTROCUTION, D'EXPLOSION OU D'ARC ÉLECTRIQUE

- Portez un équipement de protection individuelle (EPI) approprié et observez les règles de sécurité en matière de travaux électriques. Consultez la norme NFPA 70E aux États-Unis ou les normes locales applicables.
- Coupez toute alimentation avant de travailler sur ou dans cet appareil.
- Utilisez toujours un dispositif de détection de tension à valeur nominale appropriée pour vous assurer que l'alimentation est coupée.
- Ne dépassez pas les valeurs nominales de l'appareil, qui constituent les limites maximales.
- N'utilisez pas cet appareil pour les applications critiques de commande ou de protection dans lesquelles la sécurité du personnel ou de l'équipement dépend du fonctionnement du circuit de commande.
- Utilisez toujours des TC externes mis à la terre pour les entrées de courant.

Le non-respect de ces instructions entraînera la mort ou des blessures graves.

GEFAHR EINES ELEKTRISCHEN SCHLAGS, EINER EXPLOSION ODER EINES LICHTBOGENÜBERSCHLAGS

- Tragen Sie geeignete persönliche Schutzausrüstung (PSA) und befolgen Sie sichere Arbeitsweisen für die Ausführung von Elektroarbeiten. Beachten Sie die Norm NFPA 70E (in den USA) sowie die einschlägigen örtlichen Standards.
- Schalten Sie jede Spannungsversorgung ab, bevor Sie Arbeiten am Gerät vornehmen.
- Verwenden Sie stets ein genormtes Spannungsprüfgerät, um festzustellen, ob die Spannungsversorgung wirklich ausgeschaltet ist.
- Überschreiten Sie nicht die maximalen Bemessungsgrenzwerte des Geräts.
- Dieses Gerät darf nicht für kritische Steuerungs- oder Schutzanwendungen verwendet werden, bei denen die Sicherheit von Personen und Sachwerten von der Funktion des Steuerkreises abhängt.
- Für die Stromeingänge sind stets externe, geerdete Stromwandler zu verwenden.

Nichtbeachtung dieser Anweisungen führt zu schweren bzw. tödlichen Verletzungen.

⚠ TEHLİKE / PERIGO / ОПАСНОСТЬ / 危險

ELEKTRİK ÇARPMASI, PATLAMA VEYA ARK TEHLİKESİ

- Kişisel uygun koruyucu ekipman (PPE) kullanın ve emniyetli elektrikle çalışma uygulamalarına uyun. A.B.D'de NFPA 70E'ye veya uygulanabilir yerel standartlara bakın.
- Çalışmadan önce bu cihazın güç beslemesini tamamen kapatın.
- Gücün tamamen kapalı olduğunu doğrulamak için daima uygun bir nominal voltaj algılama cihazı kullanın.
- Cihazın nominal değerleri maksimum sınırları geçmemelidir.
- İnsan veya ekipman emniyetinin, kontrol devresinin işletilmesine bağlı olduğu kritik kontrol veya koruma uygulamaları için bu cihazı kullanmayın.
- Akım girişleri için daima topraklanmış harici Akım Trafoları kullanın.

Bu talimatlara uyulmaması, ölümcül veya ciddi yaralanmaya yol açacaktır.

RISCO DE CHOQUE ELÉTRICO, EXPLOÇÃO OU ARCO VOLTAICO

- Utilize equipamentos de proteção pessoal (EPP) apropriados e siga as práticas de segurança para trabalho com energia elétrica. Consulte o NFPA 70E nos EUA ou as normas locais aplicáveis.
- Desligue toda a energia que alimenta este dispositivo antes de trabalhar nele.
- Sempre use um dispositivo sensor de tensão apropriado para confirmar que toda a energia está desligada.
- Não exceda os limites máximos das características do dispositivo.
- Não use este dispositivo para aplicações críticas de controle ou proteção, onde a segurança de pessoas ou equipamentos se baseie na operação do circuito de controle.
- Use sempre TCs externos aterrados para entradas de corrente.

Se estas instruções não forem seguidas, há o risco de morte ou de ferimentos graves.

ОПАСНОСТЬ ПОРАЖЕНИЯ ЭЛЕКТРИЧЕСКИМ ТОКОМ, ВЗРЫВОМ ИЛИ ВСПЫШКОЙ ДУГИ

- Используйте соответствующие средства индивидуальной защиты (СИЗ) и соблюдайте меры безопасности при работе с электрическим оборудованием. См. NFPA 70E в США или соответствующие национальные стандарты.
- Выключите подачу питания к оборудованию перед работой на этом устройстве.
- Всегда используйте подходящий датчик номинального напряжения, чтобы убедиться, что питание отключено.
- Не допускайте превышения верхних пределов параметров устройства.
- Не используйте это устройство для таких важнейших задач управления и защиты, где безопасность человека или оборудования зависит от работы цепи управления.
- Для вводов тока используйте только внешние трансформаторы тока.

Невыполнение данных инструкций влечет за собой серьезные травмы или смерть.

电击、爆炸以及弧光危险

- 请穿戴好人员保护设备 (PPE)，并遵守电气操作安全规程。请遵循美国的 NFPA 70E 或适用的当地标准。
- 开始在设备上工作之前，请先关闭该设备的所有电源。
- 务必使用额定电压值正确的电压感应设备，以确认所有电源均已关闭。
- 切勿超过设备的额定最高限值。
- 当人身或设备安全依赖于控制电路的工作时，不要将本装置用于这样的关键控制或保护应用中。
- 务必使用接地的外部电流互感器进行电流输入。

若不遵循这些说明，将会导致死亡或严重人身伤害。

- en**
1. Turn off all power supplying this device before working on it.
 2. Always use a properly rated voltage sensing device to confirm that all power is off.

- fr**
1. Coupez toute alimentation avant de travailler sur ou dans cet appareil.
 2. Utilisez toujours un dispositif de détection de tension à valeur nominale appropriée pour vous assurer que l'alimentation est coupée.

- tr**
1. Çalışmadan önce bu cihazın güç beslemesini tamamen kapatın.
 2. Gücün tamamen kapalı olduğunu doğrulamak için daima uygun bir nominal voltaj algılama cihazı kullanın.

- ru**
1. Выключите подачу питания к этому устройству перед работой на нем.
 2. Всегда используйте подходящий датчик номинального напряжения, чтобы убедиться, что питание отключено.

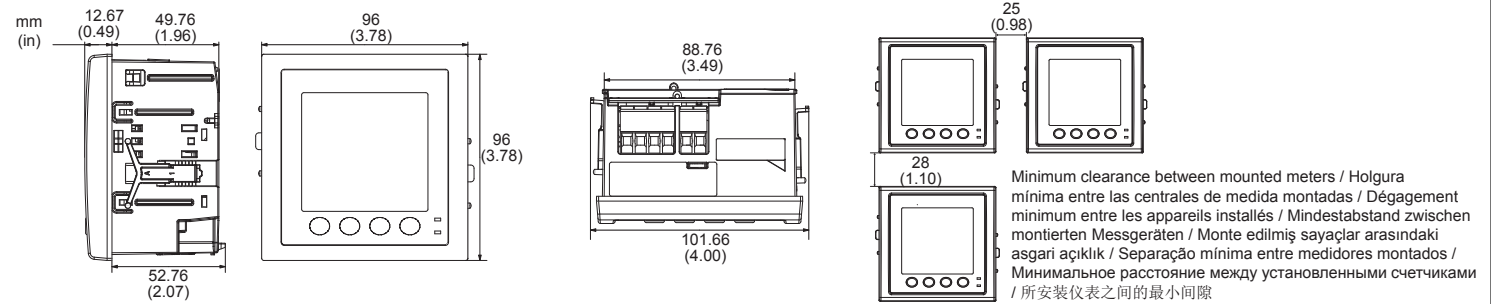
- es**
1. Antes de iniciar cualquier operación con el dispositivo, apague todas las fuentes de alimentación.
 2. Utilice siempre un voltímetro de rango adecuado para confirmar que el equipo está totalmente apagado.

- de**
1. Schalten Sie die gesamte Spannungsversorgung ab, bevor Sie Arbeiten am Gerät vornehmen.
 2. Verwenden Sie stets ein genormtes Spannungsprüfgerät, um festzustellen, ob die Spannungsversorgung wirklich ausgeschaltet ist.

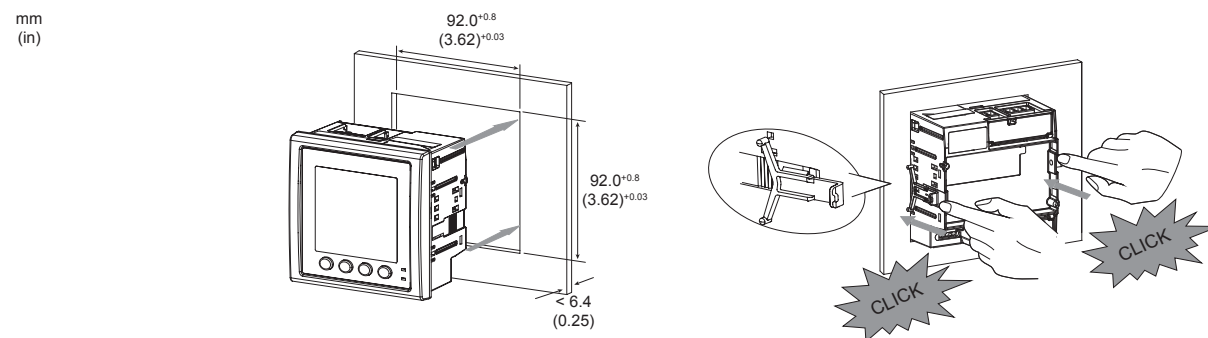
- pt**
1. Desligue toda a energia que alimenta este dispositivo antes de trabalhar nele.
 2. Sempre use um dispositivo sensor de tensão apropriado para confirmar que toda a energia está desligada.

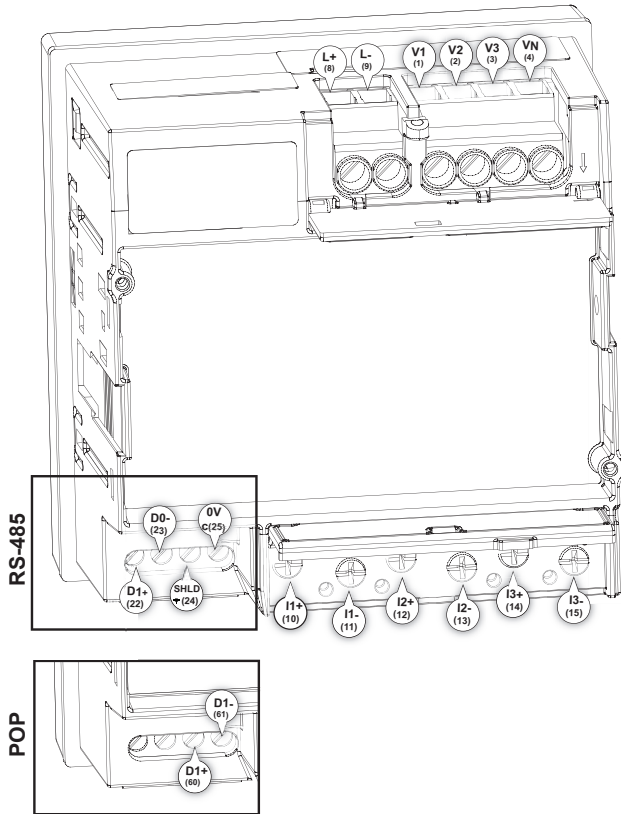
- zh**
1. 开始在设备上工作之前，请先关闭该设备的所有电源。
 2. 务必使用额定电压值正确的电压感应设备，以确认所有电源均已关闭。

3 Dimensions / Dimensiones / Dimensions / Abmessungen / Boyutlar / Dimensões / Габариты / 尺寸

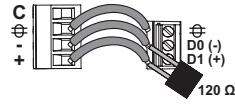


4 Mounting / Montaje / Montage / Montage / Montaj / Montagem / Монтаж / 安装



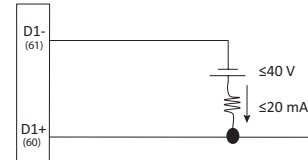


RS-485



- en** Straight-line topology only. Loop or ring topology is not supported.
Note: Resistor is an optional accessory that you can order separately. To terminate a series, it is recommended to use a 120 Ω / 0.5 W resistor.
- tr** Sadece düz hat topolojisi. Döngü veya ring topolojisi desteklenmemektedir.
Not: Direnç, ayrı olarak sipariş verebileceğiniz isteğe bağlı bir aksesuardır. Bir seriyi sonlandırmak için, 120 Ω / 0,5 W'lık bir direnç kullanın.
- es** Solo topología en línea recta. Las topologías en bucle o anillo no son compatibles.
Nota: El resistor es un accesorio opcional que puede pedir de forma separada. Para terminar una serie, se recomienda utilizar un resistor de 120 Ω/0,5 W.
- pt** Somente topologia em linha direta. Topologia em loop ou anel não é suportada.
Observação: o resistor é um acessório opcional que pode ser encomendado separadamente. Para terminar uma série, recomenda-se usar um resistor de 120 Ω/0,5 W.
- fr** Topologie en ligne droite uniquement. Aucune topologie en anneau.
Remarque : La résistance est un accessoire en option à commander séparément. Pour ce modèle, il est recommandé d'utiliser une résistance de terminaison de 120 Ω / 0,5 W.
- ru** Только линейная топология. Петлевые и кольцевые топологии не поддерживаются.
Примечание. Резистор поставляется по желанию заказчика в качестве дополнительного оборудования и должен быть заказан отдельно. Чтобы завершить серию, рекомендуется использовать резистор 120 ом / 0,5 Вт.
- de** Nur für Linientopologie. Schleifen- oder Ringtopologie wird nicht unterstützt.
Hinweis: Der Widerstand ist ein optionales Zubehör, das separat bestellt werden kann. Zum Abschließen einer Reihe wird ein Widerstand mit 120 Ω / 0,5 W empfohlen.
- zh** 仅限直线拓扑图。不支持环形拓扑。注：电阻为可选件，可以单独订购。要端接该系列产品，建议使用 120 Ω / 0.5 W 电阻。

POP



V1, V2, V3, VN	0.20 - 5.26 mm ² (24 - 10 AWG)	0.31 - 0.35 in (8 - 9 mm)	0.5 - 0.6 N·m (4.4 - 5.3 in·lb)	⌀ M3.5
L+, L-	0.20 - 5.26 mm ² (24 - 10 AWG)	0.31 - 0.35 in (8 - 9 mm)	0.5 - 0.6 N·m (4.4 - 5.3 in·lb)	⌀ M3.5
I ₁₊ , I ₁₋ , I ₂₊ , I ₂₋ , I ₃₊ , I ₃₋	0.82 - 3.31 mm ² (18 - 12 AWG)	 3.68±0.08 [.145±.003] DIA 6.35 [.250] MAX 3.68±0.08 [.145±.003] 6.35 [.250] MAX	0.7 - 0.8 N·m (6.0 - 7.0 in·lb)	⊕ PH2
+, -, ⊕, C	0.13 - 1.30 mm ² (26 - 16 AWG)	0.24 in (6 mm)	0.5 - 0.6 N·m (4.4 - 5.3 in·lb)	⌀ M3

	Potential Transformer / Transformador de tensión / Transformateur de potentiel / Spannungswandler / Gerilim Transformatörü / Transformador de potencial / Трансформатор напряжения / 电压互感器	Current Transformer / Transformador de intensidad / Transformateur de courant / Stromwandler / Akım Transformatörü / Transformador de corrente / Трансформатор тока / 电流互感器
IEC		
ANSI		

- en** **A** 250 mA fuses / circuit breaker #
- B** Shorting block #
- C** PT primary fuses and disconnect switch #
- # not supplied
- * indicates wiring for a balanced system

Clearly label the device's disconnect circuit mechanism and install it within easy reach of the operator.

The fuses / circuit breakers must be rated for the installation voltage and sized for the available fault current.

Fuse for neutral terminal is required if the source neutral connection is not grounded.

- es** **A** Interruptor automático / Fusibles de 250 mA #
- B** Bloque de cortocircuito #
- C** Interruptor de desconexión y fusibles del primario del TT #
- # no suministrado
- * indica el cableado de un sistema equilibrado

Etiquete con claridad el mecanismo del circuito de desconexión del dispositivo e instálelo al alcance del operador.

Los fusibles/interruptores automáticos deben estar dimensionados para la tensión de la instalación y la intensidad de fallo disponible.

Es necesario contar con un fusible en el terminal del neutro si la conexión de neutro de la fuente no está conectada a tierra.

- fr** **A** Disjoncteur / Fusibles 250 mA #
- B** Bloc de court-circuitage #
- C** Fusibles du primaire TP et organe de coupure #
- # non fourni
- * indique le câblage pour un réseau équilibré

Étiquetez clairement le mécanisme de coupure de circuit de l'appareil et installez-le de sorte qu'il soit facilement accessible par l'opérateur.

Les fusibles et disjoncteurs doivent offrir une capacité nominale correspondant à la tension d'installation et un calibre correspondant au courant de défaut disponible.

La borne de neutre doit être munie d'un fusible si la connexion de neutre de la source n'est pas mise à la terre.

- de** **A** Sicherungstrennschalter / Sicherungen 250 mA #
- B** Messklemmenblock #
- C** Spannungswandler-Primärsicherungen und Trennschalter #
- # nicht geliefert
- * Stellt die Verdrahtung für ein symmetrisches System dar.

Der Stromkreis trennmechanismus des Geräts ist eindeutig zu kennzeichnen und in bequemer Reichweite für den Bediener zu installieren.

Die Sicherungen/Leitungsschutzschalter müssen für die Anlagenspannung und den vorhandenen Fehlerstrom bemessen sein.

Für den Neutralleiteranschluss ist eine Sicherung erforderlich, wenn der Neutralleiteranschluss der Quelle nicht geerdet ist.

- tr** **A** 250 mA'lık sigortalar / devre kesici #
- B** Kısa devre bloğu #
- C** Gerilim Transformatörü primer sigortalar ve akım kesici anahtar #
- # verilmemiştir
- * bir dengeleme sistemi için bağlantıyı belirtir

Cihazın akım kesme devre mekanizmasını anlaşılır şekilde etiketleyin ve operatörün kolayca erişebileceği bir yere takın.

Sigortaların / devre kesicilerin nominal değerleri, işletme voltajına uygun olmalı ve mevcut arıza akımına göre boyutlandırılmalıdır.

Eğer kaynak nötr bağlantısı topraklanmamışsa, nötr terminal için sigorta gereklidir.

- pt** **A** Fusíveis de 250 mA / disjuntor #
- B** Bloco de interconexão #
- C** Fusíveis do primário do TP e interruptor de desconexão #
- # não fornecido
- * indica fiação para um sistema equilibrado

Identifique claramente o mecanismo do circuito de desconexão do dispositivo e instale-o ao alcance do operador.

Os fusíveis/disjuntores devem ter a capacidade da tensão de instalação e ser dimensionados para a corrente de falha disponível.

É necessário um fusível para o terminal do neutro se a conexão do neutro da fonte não estiver aterrada.

- ru** **A** Разъединитель / Предохранители 250 mA #
- B** Закорачивающий блок #
- C** Предохранители и разъединитель первичной обмотки ТН #
- # не входит в комплект
- * указывает проводку для симметричной системы

Четко маркируйте механизм разъединения устройства и устанавливайте его в непосредственной близости от оператора.

Предохранители и выключатели должны быть рассчитаны на установочное напряжение и допустимый ток короткого замыкания.

Если соединение нейтрали источника не заземлено, требуется предохранитель для нейтрального вывода.

- zh** **A** 250 mA 熔丝 / 电路断路器 #
- B** 短接块 #
- C** PT 一次电路熔丝和隔离开关 #
- # 未配备
- * 表示一个平衡系统的接线

清楚标明装置的断路机制，并将其安装在操作员易触及的位置。

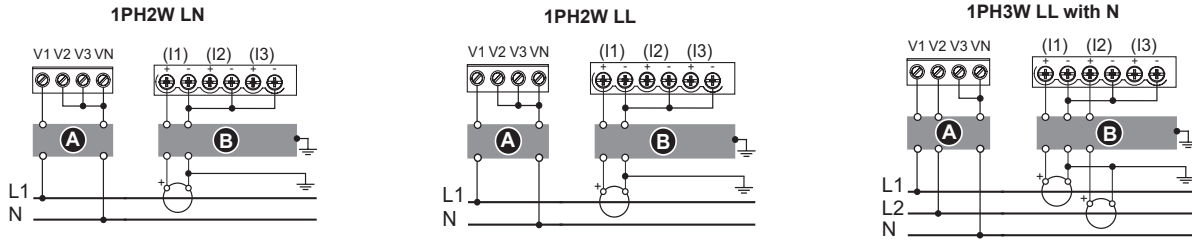
熔丝和断路器的额定值必须与设备电压一致，并调整为可能出现的故障电流大小。

如果电源中性线未接地，需要为中性线安装熔丝。

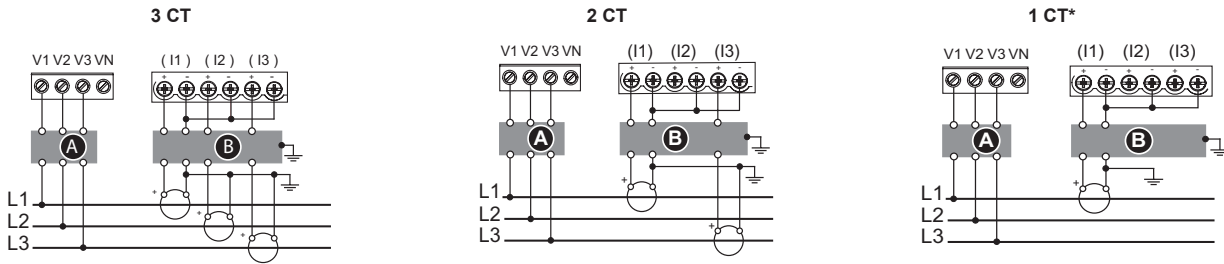
Direct connect maximum voltage / Tensión máxima de conexión directa / Tension maximale en connexion directe / Maximalspannung bei Direktanschluss
Direkt bağlantı maksimum voltaj / Tensão máxima para conexão direta / Максимальное напряжение прямого подключения / 直连最大电压

UL / IEC	≤ 277 V L-N / 480 V L-L (CAT III)	≤ 277 V L-N / 480 V L-L (CAT III)	≤ 480 V L-L (CAT III)	≤ 480 V L-L (CAT III)	≤ 480 V L-L (CAT III)	≤ 277 V L-N / 480 V L-L (CAT III)
	≤ 347 V L-N / 600 V L-L (CAT II)	≤ 347 V L-N / 600 V L-L (CAT II)	≤ 600 V L-L (CAT II)	≤ 600 V L-L (CAT II)	≤ 600 V L-L (CAT II)	≤ 347 V L-N / 600 V L-L (CAT II)

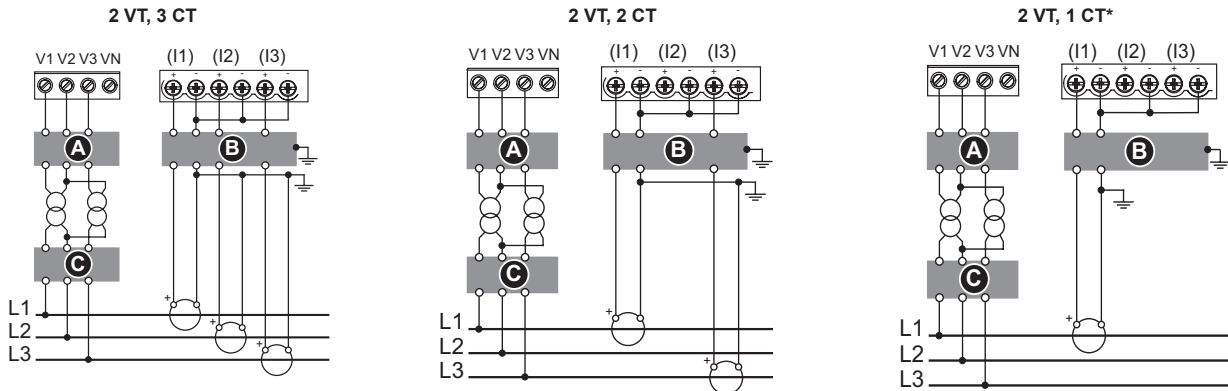
1PH



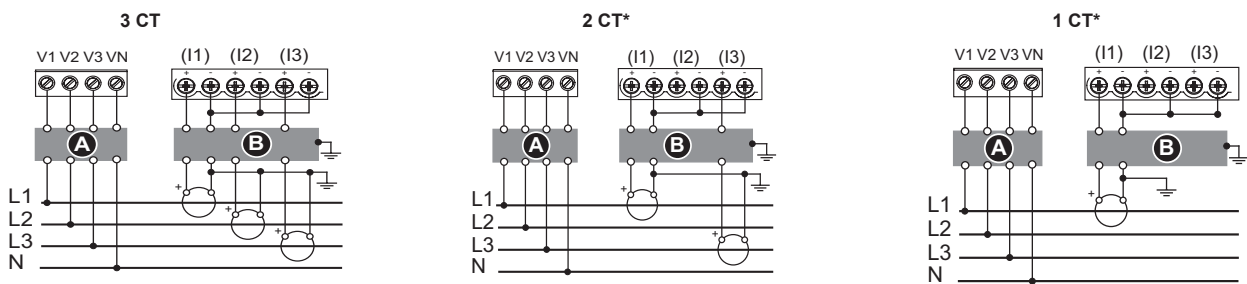
3PH3W



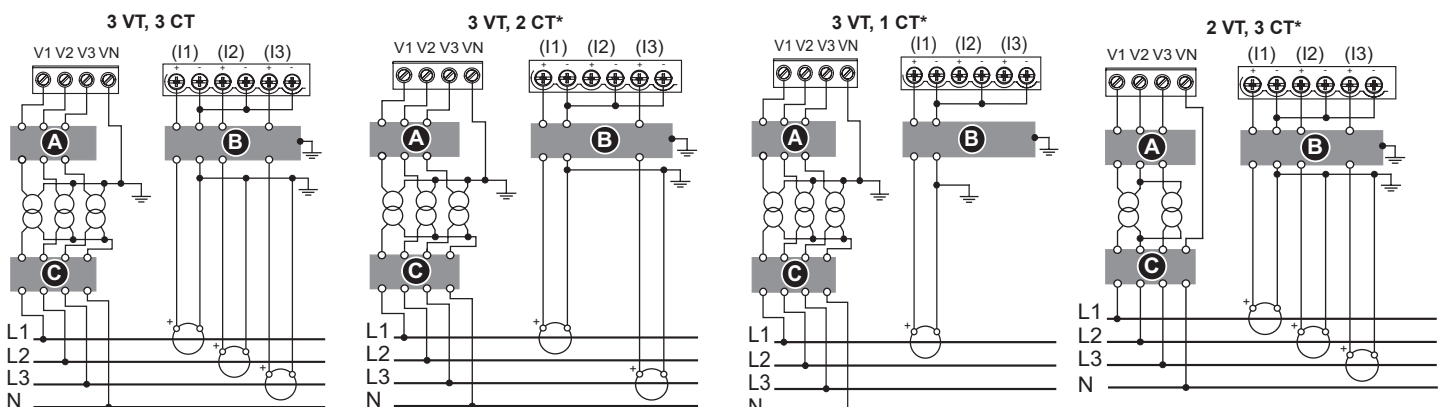
3PH3W



3PH4W



3PH4W



1 250 mA fuses

L+ and L- are non-polarized. If using an AC power supply with neutral, connect neutral to the meter's L- terminal. Always use a fuse on L+. Fuse L- when connecting an ungrounded neutral to the control power. If using a control power transformer, fuse both primary and secondary sides of the transformer. The fuses / circuit breakers must be rated for the installation voltage and sized for the available fault current.



PM2210 / PM2220:
AC: 44-277 V L-N \pm 10%
DC: 48-277 V \pm 10%
PM2230:
AC: 80-277 V L-N \pm 10%
DC: 100-277 V \pm 10%

1 Fusibles de 250 mA

Los terminales L+ y L- no están polarizados. Si va a utilizar una fuente de alimentación de CA con neutro, conecte el neutro al terminal L- de la central de medida. Utilice siempre un fusible en el terminal L+. Instale un fusible en el terminal L- al conectar un neutro sin conexión a tierra a la alimentación. Si se va a utilizar un transformador de alimentación, instale fusibles en los lados del primario y secundario del transformador. Los fusibles/interruptores automáticos deben estar dimensionados para la tensión de la instalación y la intensidad de fallo disponible.

1 Fusibles 250 mA

L+ et L- sont non polarisées. Si vous utilisez une alimentation CA avec neutre, connectez le neutre à la borne L- de l'appareil. Utilisez toujours un fusible sur L+. Utilisez un fusible sur L- pour connecter à l'alimentation dédiée un neutre non mis à la terre. Si vous utilisez un transformateur d'alimentation, utilisez un fusible pour les côtés primaire et secondaire du transformateur. Les fusibles et disjoncteurs doivent offrir une capacité nominale correspondant à la tension d'installation et un calibre correspondant au courant de défaut disponible.

1 Sicherungen 250 mA

L+ und L- sind nicht polarisiert. Bei Verwendung einer Wechselstromversorgung mit Neutralleiter ist der Neutralleiter an die Klemme L- des Messgeräts anzuschließen. An L+ ist stets eine Sicherung zu verwenden. L- ist bei Anschluss eines ungeerdeten Neutralleiters an die Steuerspannung abzusichern. Bei Verwendung eines Steuerspannungstransformators ist sowohl die Primär- als auch die Sekundärseite des Transformators abzusichern. Die Sicherungen/Leitungsschutzschalter müssen für die Anlagenspannung und den vorhandenen Fehlerstrom bemessen sein.

1 250 mA'lık sigortalar

L+ ve L- kutuplanmamıştır. Nötr bağlantılı bir AC güç beslemesi kullanılıyorsa, nötr bağlantıyı sayacın L- terminaline bağlayın. L+ üzerinde daima bir sigorta kullanın. Kontrol gücüne, topraklanmamış bir nötr hattı bağlandığında L- terminalinde sigorta kullanın. Bir kontrol gücü transformatorü kullanılıyorsa, transformatorün hem primer hem de sekonder tarafında sigorta kullanın. Sigortaların / devre kesicilerin nominal değerleri, işletme voltajına uygun olmalı ve mevcut arıza akımına göre boyutlandırılmalıdır.

1 Fusíveis de 250 mA

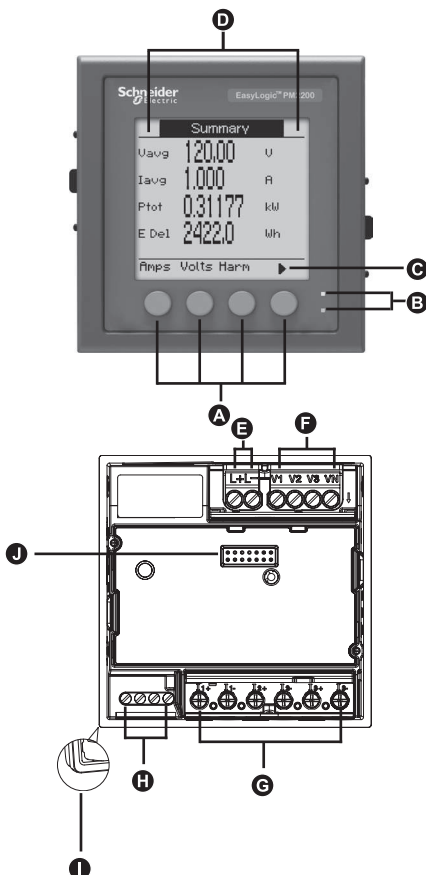
L+ e L- são não polarizados. Se usar uma fonte de alimentação CA com neutro, conecte o neutro ao terminal L- do medidor. Use sempre um fusível em L+. Coloque um fusível em L- quando conectar um neutro não aterrado à alimentação de controle. Se usar um transformador na alimentação de controle, coloque fusíveis nos lados do primário e secundário do transformador. Os fusíveis/disjuntores devem ter a capacidade da tensão de instalação e ser dimensionados para a corrente de falha disponível.

1 Предохранители 250 mA

L+ и L- имеют произвольную полярность. При использовании источника переменного тока с нейтралью подключите нейтраль к выводу L- счетчика. Всегда используйте предохранитель на выводе L+. Используйте предохранитель на выводе L- при соединении незаземленной нейтрали к управляющей мощности. При использовании силового регулируемого трансформатора применяйте предохранитель как для первичной, так и для вторичной обмоток трансформатора. Предохранители и выключатели должны быть рассчитаны на установочное напряжение и допустимый ток короткого замыкания.

1 250 mA 熔丝

L+ 和 L- 是无极性的。如果使用带中性线的交流电源，将中性线连至仪表的 L- 端子。始终在 L+ 上使用熔丝。将未接地中性线连接到控制电源时，请在 L- 上使用熔丝。如果使用控制电源互感器，则在互感器的一次和二次两侧都要使用熔丝。熔丝和断路器的额定值必须与设备电压一致，并调整为可能出现的故障电流大小。



en

- A** Menu selection buttons
- B** LED indicators
- C** Navigation or menu selections:
 - ▲ Exit screen and go up one level
 - ▲ Move cursor up the list of options
 - ▼ Move cursor down and display more options
 - ◀ Move cursor one character to the left
 - ▶ Scroll right and display more menu items
 - + Show the next item in the list, or increase the highlighted value
 - Show the previous item in the list
- D** Maintenance and alarm notification area
- E** Control power
- F** Voltage inputs
- G** Current inputs
- H** RS-485 / POP
- I** Gasket
- J** I/O slot (Applicable for PM2230 only)

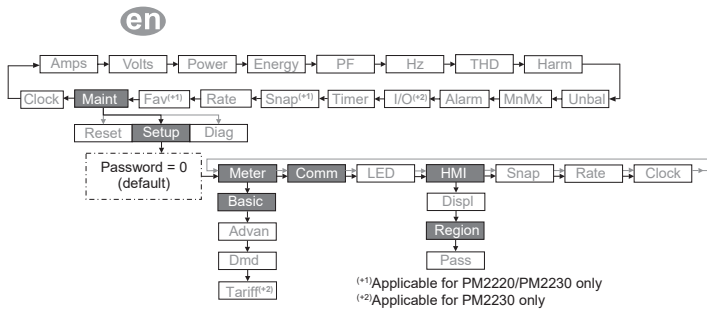
es

- A** Botones de selección de menú
- B** Indicadores LED
- C** Navegación o selección de menús:
 - ▲ Sale de la pantalla y sube un nivel.
 - ▲ Desplaza el cursor hacia arriba por la lista de opciones.
 - ▼ Desplaza el cursor hacia abajo y muestra más opciones.
 - ◀ Desplaza el cursor un carácter hacia la izquierda.
 - ▶ Desplaza la pantalla hacia la derecha y muestra más elementos de menú.
 - + Muestra el siguiente elemento de la lista o aumenta el valor resaltado.
 - Muestra el elemento anterior de la lista.
- D** Zona de notificación de alarmas y mantenimiento
- E** Alimentación
- F** Entradas de tensión
- G** Entradas de intensidad
- H** RS-485/POP
- I** Junta
- J** Ranura de E/S (solo para el modelo PM2230)

7 Description / Beschreibung / Tanım / Descrição / Описание / 说明

<p>fr</p> <p>A Boutons de sélection de menu</p> <p>B Voyants LED</p> <p>C Navigation ou sélection de menu :</p> <ul style="list-style-type: none"> ▲ Quitter l'écran et remonter d'un niveau ▲ Faire remonter le curseur dans la liste des options ▼ Déplacer le curseur vers le bas et afficher les options suivantes ◀ Déplacer le curseur d'un caractère vers la gauche ▶ Faire défiler vers la droite et afficher les éléments de menu suivants. + Afficher l'élément suivant dans la liste ou augmenter la valeur en surbrillance - Afficher l'élément précédent dans la liste <p>D Zone de maintenance et de notification des alarmes</p> <p>E Alimentation dédiée</p> <p>F Entrées de tension</p> <p>G Entrées de courant</p> <p>H RS-485 / POP</p> <p>I Joint statique</p> <p>J Logement E/S (PM2230 uniquement)</p>	<p>de</p> <p>A Menüauswahltasten</p> <p>B LED-Anzeigen</p> <p>C Navigation oder Auswahl von Menüoptionen:</p> <ul style="list-style-type: none"> ▲ Bildschirm verlassen und eine Ebene nach oben gehen ▲ Cursor in der Optionenliste nach oben bewegen ▼ Cursor nach unten bewegen und weitere Optionen anzeigen ◀ Cursor ein Zeichen nach links bewegen ▶ Nach rechts scrollen und weitere Menüpunkte anzeigen + Nächsten Punkt in der Liste anzeigen oder den hervorgehobenen Wert erhöhen - Vorherigen Punkt in der Liste anzeigen <p>D Wartungs- und Alarmbenachrichtigungsbereich</p> <p>E Steuerspannung</p> <p>F Spannungseingänge</p> <p>G Stromeingänge</p> <p>H RS-485 / POP</p> <p>I Dichtung</p> <p>J E/A-Steckplatz (nur PM2230)</p>	<p>tr</p> <p>A Menü seçme düğmeleri</p> <p>B LED göstergeleri</p> <p>C Gezinme veya menü seçimleri:</p> <ul style="list-style-type: none"> ▲ Ekrandan çıkın ve bir seviye yukarı gidin ▲ İmleci, seçenekler listesinin üstüne hareket ettirin ▼ İmleci aşağıya hareket ettirin ve daha fazla seçenek görüntüleyin ◀ İmleci, bir karakter sola hareket ettirin ▶ Sağa kaydırın ve daha fazla menü öğesi görüntüleyin + Listede bir sonraki öğeyi gösterin veya vurgulanmış değeri arttırın - Listede bir önceki öğeyi gösterin <p>D Bakım ve alarm bildirim alanı</p> <p>E Kontrol gücü</p> <p>F Voltaj girişleri</p> <p>G Akım girişleri</p> <p>H RS-485 / POP</p> <p>I Conta</p> <p>J G/Ç yuvası (sadece PM2230 için)</p>
<p>pt</p> <p>A Botões de seleção de menu</p> <p>B Indicadores por LED</p> <p>C Navegação ou seleção de menus:</p> <ul style="list-style-type: none"> ▲ Sai da tela e vai para um nível acima ▲ Move o cursor para cima na lista de opções ▼ Move o cursor para baixo e exhibe mais opções ◀ Move o cursor um caractere para a esquerda ▶ Rola para a direita e exhibe mais itens de menu + Mostra o próximo item da lista ou aumenta o valor realçado - Mostra o item anterior da lista <p>D Área de notificação de manutenção e alarmes</p> <p>E Alimentação de controle</p> <p>F Entradas de tensão</p> <p>G Entradas de corrente</p> <p>H RS-485 / POP</p> <p>I Vedação</p> <p>J Vaga para E/S (apenas para PM2230)</p>	<p>ru</p> <p>A Кнопки выбора меню</p> <p>B Светодиодные индикаторы</p> <p>C Выбор навигации или меню:</p> <ul style="list-style-type: none"> ▲ Выйти из экрана и перейти на один уровень вверх ▲ Сдвинуть курсор вверх по списку опций ▼ Сдвинуть курсор вниз и отобразить больше опций ◀ Сдвинуть курсор на один символ влево ▶ Прокрутить вправо и отобразить больше пунктов меню + Показать следующий пункт в списке или увеличить выделенное значение - Показать предыдущий пункт в списке <p>D Поле оповещений о техобслуживании и аварийной сигнализации</p> <p>E Управляющее питание</p> <p>F Входы напряжения</p> <p>G Входы тока</p> <p>H RS-485 / POP</p> <p>I Прокладка</p> <p>J Гнездо ввода/вывода (только для модели PM2230)</p>	<p>zh</p> <p>A 菜单选择按钮</p> <p>B LED 指示灯</p> <p>C 导航或菜单选择:</p> <ul style="list-style-type: none"> ▲ 退出屏幕并返回上一级 ▲ 在选项列表中向上移动光标 ▼ 向下移动光标并显示更多选项 ◀ 向左移动光标一个字符 ▶ 向右滚动并显示更多菜单项 + 显示列表中的下一项或增大突出显示的值 - 显示列表中的前一项 <p>D 维护和报警通知区域</p> <p>E 控制电源</p> <p>F 电压输入</p> <p>G 电流输入</p> <p>H RS-485 / POP</p> <p>I 衬垫</p> <p>J I/O 插槽 (仅适用于 PM2230)</p>

8 Basic setup menus



Change the regional settings (if required):

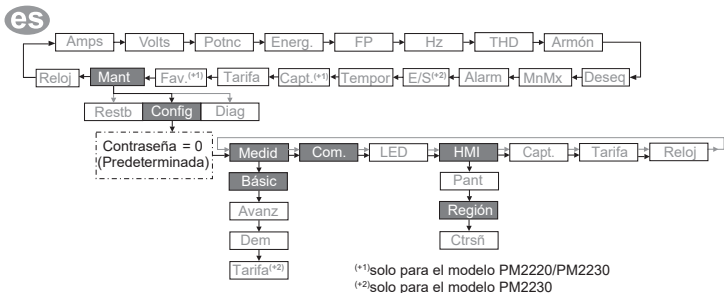
1. Navigate to **Maint > Setup > HMI > Region**.
2. Use the **Edit** and **+ or -** buttons to change the displayed **Language, Date Format, Time Format** or **HMI mode**.

Perform basic setup:

1. Navigate to **Maint > Setup > Meter > Basic**.
2. Edit all the meter parameters to match your power system and electrical wiring.
3. Exit and save your settings.

Set up communications:

1. Navigate to **Maint > Setup > Comm**.
2. Edit all parameters to match your network communications.
3. Exit and save your settings.



Cambie la configuración regional (si fuera necesario):

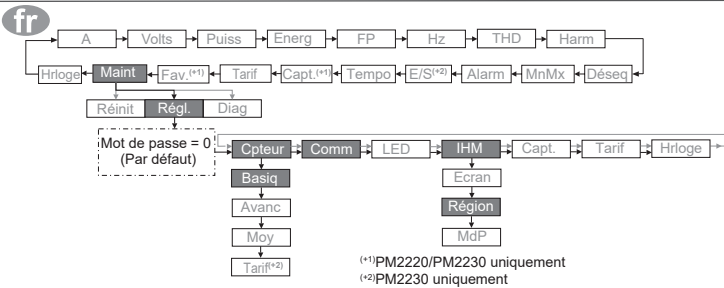
- Vaya a **Mant > Config > HMI > Región**.
- Utilice los botones **Editar** y + o - para modificar el valor de los parámetros **Idioma, Formato de fecha, Formato de hora o Modo HMI**.

Realice la configuración básica:

- Vaya a **Mant > Config > Medid > Básic**.
- Edite todos los parámetros para que se correspondan con los de su sistema de alimentación y su cableado eléctrico.
- Salga y guarde sus parámetros.

Configure las comunicaciones:

- Vaya a **Mant > Config > Com**.
- Edite todos los parámetros para que coincidan con sus comunicaciones de red.
- Salga y guarde sus parámetros.



Modification des paramètres régionaux (si nécessaire) :

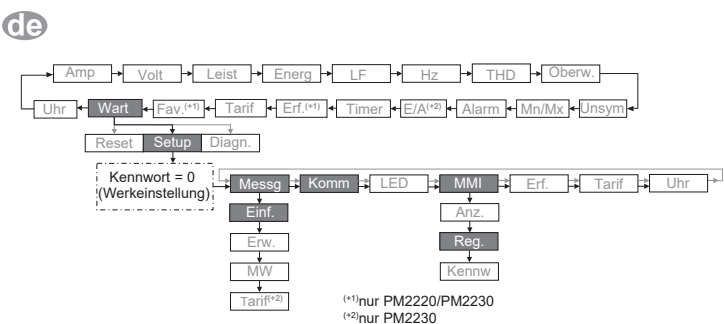
- Naviguez jusqu'à **Maint > Régl. > IHM > Région**.
- Utilisez les boutons **Modif.** et + ou - pour changer les options **Langue, Format date, Format heure ou Mode IHM**.

Configuration de base :

- Naviguez jusqu'à **Maint > Régl. > Cpteur > Basiq**.
- Modifiez tous les paramètres nécessaires conformément à votre réseau électrique et à votre raccordement.
- Quittez et enregistrez vos paramètres.

Configuration de la liaison de communication :

- Naviguez jusqu'à **Maint > Régl. > Comm**.
- Modifiez tous les paramètres en fonction de vos communications réseau.
- Quittez et enregistrez vos paramètres.



Ändern der Regionaleinstellungen (sofern erforderlich):

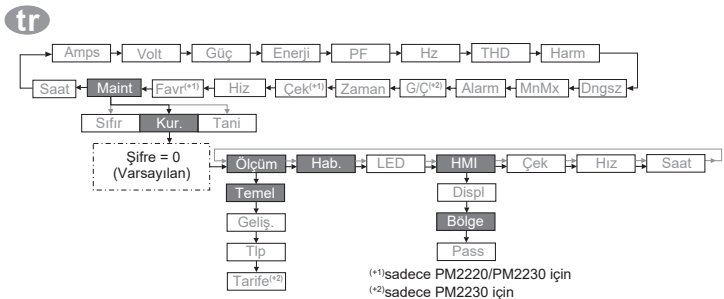
- Navigieren Sie zu **Wart > Setup > MMI > Reg**.
- Verwenden Sie die Tasten **Bearb.** und + oder - zur Änderung der angezeigten **Sprache, des Datums- und Zeitformats oder des MMI-Modus**.

Durchführen der Grundeinrichtung:

- Navigieren Sie zu **Wart > Setup > Messg > Einf**.
- Bearbeiten Sie alle Messgerätparameter so, dass sie mit Ihrem Stromnetz und den elektrischen Anschlüssen übereinstimmen.
- Beenden Sie und sichern Sie Ihre Einstellungen.

Einrichtung der Kommunikationsschnittstellen:

- Navigieren Sie zu **Wart > Setup > Komm**.
- Bearbeiten Sie alle Parameter, so dass diese für Ihr Kommunikationsnetzwerk geeignet sind.
- Beenden Sie und sichern Sie Ihre Einstellungen.



Bölgesel ayarları değiştirin (gerektiğinde):

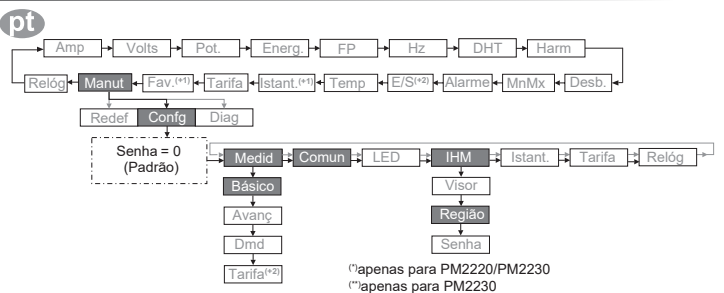
- Maint > Kur. > HMI > Bölge** menüsüne gidin.
- Görüntülenen **Dil, Tarih Formatı, Saat Formatı** veya **HMI modu** ayarlarını değiştirmek için **Düzen** ve + veya - düğmelerini kullanın.

Temel ayarı gerçekleştirin:

- Maint > Kur. > Ölçüm > Temel** menüsüne gidin.
- Güç sisteminizi ve elektriksel bağlantınızı adapte etmek için tüm sayaç parametrelerini düzenleyin.
- Çıkin ve ayarlarınızı kaydedin.

İletişim ayarlarını yapın:

- Maint > Kur. > Kurulum** menüsüne gidin.
- Tüm parametreleri ağ iletişimlerinize uygun şekilde düzenleyin.
- Çıkin ve ayarlarınızı kaydedin.



Altere as configurações regionais (se necessário):

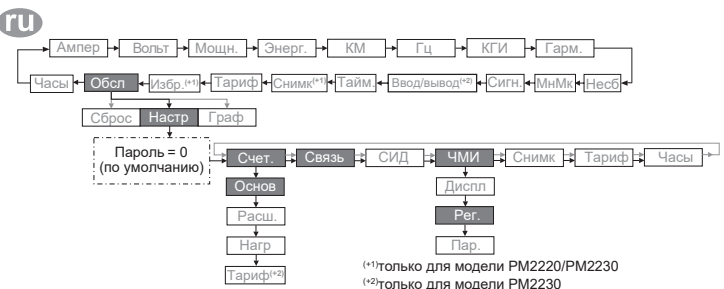
- Navegue para **Manut > Conf > IHM > Região**.
- Use os botões **Editar** e + ou - para alterar o **Idioma, Formato de data, Formato da hora ou modo IHM**.

Execute a configuração básica:

- Navegue para **Manut > Conf > Medid > Básico**.
- Edite todos os parâmetros do medidor para corresponder ao seu sistema de energia e à fiação elétrica.
- Saia e salve suas configurações.

Configurar comunicações:

- Navegue para **Manut > Conf > Comun**.
- Edite todos os parâmetros para atender suas comunicações em rede.
- Saia e salve suas configurações.



Сменить региональные настройки (при необходимости):

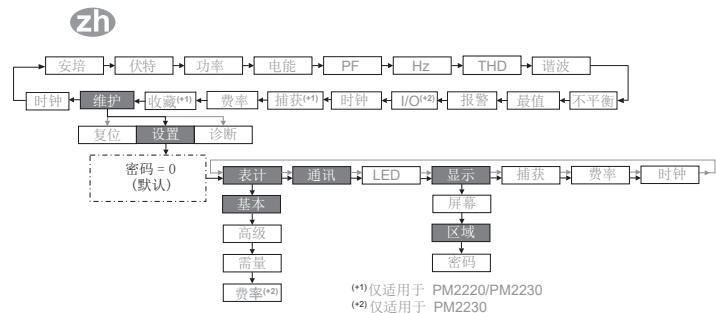
- Перейдите в **Обсл > Настр > ЧМИ > Рег**.
- Используйте кнопки **Редактировать**, а также + и -, чтобы изменить параметры отображения: **Язык, Формат даты, Формат времени и Режим ЧМИ**.

Произвести основные настройки:

- Перейдите в **Обсл > Настр > Счет. > Основ**.
- Отредактируйте параметры счетчика в соответствии с вашей системой питания и электропроводкой.
- Выйдите и сохраните настройки.

Настроить связь:

- Перейдите в **Обсл > Настр > Связь**.
- Установите все параметры в соответствии с вашими сетевыми настройками.
- Выйдите и сохраните настройки.



更改区域设置（如有必要）：

1. 导航至维护 > 设置 > 显示 > 区域。
2. 使用编辑和 + 或 - 按钮更改显示的语言、日期格式、时间格式或显示模式。

执行基本设置：

1. 导航至维护 > 设置 > 表计 > 基本。
2. 编辑所有测量仪参数，使其与您的电力系统和电气接线相匹配。
3. 退出并保存您的设置。

设置通讯：

1. 导航至维护 > 设置 > 通讯。
2. 编辑所有参数，使其与您的网络通讯相匹配。
3. 退出并保存您的设置。

Control power
PM2210/PM2220

- AC: 44-277 V L-N ± 10%
- AC burden: < 6 VA at 277 V AC L-N
- Frequency: 45-65 Hz ± 5%
- DC: 48-277 V ± 10%
- DC burden: ≤ 2 W at 277 V DC
- Installation category III

PM2230:

- AC: 80-277 V L-N ± 10%
- AC burden: < 8 VA at 277 V AC L-N
- Frequency: 45-65 Hz ± 5%
- DC: 100-277 V ± 10%
- DC burden: ≤ 3.3 W at 277 V DC
- Installation category III

AC Voltage inputs

- Measured voltage: 35 - 480 V L-L (20-277 V L-N), cat III
35 - 600 V L-L (20-347 V L-N), cat II
- Nominal frequency: 50/60 Hz
- Permanent overload: 750 V AC L-L
- Impedance: 5 MΩ
- Measurement category III

AC Current inputs

- 1 A or 5 A nominal
- Measured current: 5 mA to 6 A
- Nominal frequency: 50/60 Hz
- Withstand: 12 A continuous
- Impedance: < 0.3 mΩ
- Burden: < 0.024 VA at 6 A
- Suppression current: 5 mA to 99 mA

Environment

- Temperature: - Operating: -10 to 60 °C (14 to 140 °F)
- Storage: -25 to 70 °C (-13 to 158 °F)
- Humidity rating: 5% to 95% RH non-condensing
- Pollution degree: 2
- Altitude: ≤ 2000 m (6562 ft) above sea level
- IP54 front display (IEC 60529)
- IP30 meter body with retainer clip part number- C10003577
- IP20 meter body with retainer clip part number- C10003279
- For indoor use only
- Not suitable for wet locations.

Alimentación
PM2210/PM2220

- CA: 44-277 V L-N ± 10 %
- Carga de CA: < 6 VA a 277 VCA L-N
- Frecuencia: 45-65 Hz ± 5 %
- CC: 48-277 V ± 10 %
- Carga de CC: ≤ 2 W a 277 VCC
- Categoría de instalación III

PM2230:

- CA: 80-277 V L-N ± 10 %
- Carga de CA: < 8 VA a 277 VCA L-N
- Frecuencia: 45-65 Hz ± 5 %
- CC: 100-277 V ± 10 %
- Carga de CC: ≤ 3,3 W a 277 VCC
- Categoría de instalación III

Entradas de tensión de CA

- Tensión medida: 35-480 V L-L (20-277 V L-N), cat III
35-600 V L-L (20-347 V L-N), cat II
- Frecuencia nominal: 50/60 Hz
- Sobrecarga permanente: 750 VCA L-L
- Impedancia: 5 MΩ
- Categoría de medición III

Entradas de intensidad de CA

- 1 A o 5 A nominales
- Intensidad medida: 5 mA a 6 A
- Frecuencia nominal: 50/60 Hz
- Rigidez: 12 A continuo
- Impedancia: < 0,3 mΩ
- Carga: < 0,024 VA a 6 A
- Intensidad de supresión: 5 mA a 99 mA

Entorno

- Temperatura: - De funcionamiento: De -10 °C a 60 °C
- De almacenamiento: De -25 °C a 70 °C
- Valor nominal de la humedad: Del 5 % al 95 % de HR sin condensación
- Nivel de contaminación: 2
- Altitud: ≤ 2000 m sobre el nivel del mar
- Pantalla delantera IP54 (IEC 60529)
- Cuerpo de la central de medida IP30 con pinza de fijación número de referencia: C10003577
- Cuerpo de la central de medida IP20 con pinza de fijación número de referencia: C10003279
- Para uso exclusivo en interiores.
- No apta para ubicaciones húmedas.

Alimentation dédiée
PM2210/PM2220

- CA : 44-277 V L-N ± 10 %
- Charge de CA : < 6 VA à 277 V CA L-N
- Fréquence : 45-65 Hz ± 5 %
- CC : 48-277 V ± 10 %
- Charge CC : ≤ 2 W à 277 V CC
- Catégorie d'installation III

PM2230 :

- CA : 80-277 V L-N ± 10 %
- Charge CA : < 8 VA à 277 V CA L-N
- Fréquence : 45-65 Hz ± 5 %
- CC : 100-277 V ± 10 %
- Charge CC : ≤ 3,3 W à 277 V CC
- Catégorie d'installation III

Entrées de tension CA

- Tension mesurée : 35-480 V L-L (20-277 V L-N), cat. III
35-600 V L-L (20-347 V L-N), cat. II
- Fréquence nominale : 50/60 Hz
- Surcharge permanente : 750 V CA L-L
- Impédance : 5 MΩ
- Catégorie de mesure III

Entrées de courant CA

- 1 A ou 5 A nominal
- Courant mesuré : 5 mA à 6 A
- Fréquence nominale : 50/60 Hz
- Courant maximal : 12 A en continu
- Impédance : < 0,3 mΩ
- Charge : < 0,024 VA à 6 A
- Courant de suppression: 5 mA à 99 mA

Conditions ambiantes

- Température : - Fonctionnement : -10 à 60 °C
- Stockage : -25 à 70 °C
- Humidité : 5-95 % HR sans condensation
- Degré de pollution : 2
- Altitude : ≤ 2000 m au-dessus du niveau de la mer
- IP54 afficheur avant (CEI 60529)
- IP30 corps de l'appareil avec bride de fixation Référence C10003577
- IP20 corps de l'appareil avec bride de fixation Référence C10003279
- Pour utilisation intérieure uniquement.
- Ne pas utiliser dans des endroits humides.

Steuerspannung
PM2210/PM2220

- Wechselspannung: 44-277 V L-N ± 10 %
- Wechselspannungsbürde: < 6 VA bei 277 V AC L-N
- Frequenz: 45-65 Hz ± 5 %
- Gleichspannung: 48-277 V ± 10 %
- Gleichspannungsbürde: ≤ 2 W bei 277 V DC
- Installationskategorie III

PM2230:

- Wechselspannung: 80-277 V L-N ± 10 %
- Wechselspannungsbürde: < 8 VA bei 277 V AC L-N
- Frequenz: 45-65 Hz ± 5 %
- Gleichspannung: 100-277 V ± 10 %
- Gleichspannungsbürde: ≤ 3,3 W bei 277 V DC
- Installationskategorie III

Wechselspannungseingänge

- Gemessene Spannung: 35-480 V L-L (20-277 V L-N), CAT III
35-600 V L-L (20-347 V L-N), CAT II
- Nennfrequenz: 50/60 Hz
- Ständige Überlast: 750 V AC L-L
- Impedanz: 5 MΩ
- Messkategorie III

Wechselstromeingänge

- 1 A bzw. 5 A Nennwert
- Gemessener Strom: 5 mA bis 6 A
- Nennfrequenz: 50/60 Hz
- Haltestrom: 12 A Dauerstrom
- Impedanz: < 0,3 mΩ
- Bürde: < 0,024 VA bei 6 A
- Stromunterdrückung: 5 mA bis 99 mA

Umgebungsbedingungen

- Temperatur: - Betrieb: -10 bis 60 °C
- Lagerung: -25 bis +70 °C
- Rel. Luftfeuchtigkeit: 5 bis 95 % nicht kondensierend
- Verschmutzungsgrad: 2
- Aufstellungshöhe: ≤ 2000 m über NN
- IP54 Display (IEC 60529)
- IP30 Gehäuse mit Befestigungsclip Artikelnummer – C10003577
- IP20 Gehäuse mit Befestigungsclip Artikelnummer – C10003279
- Nur für Innenraum-Anwendungen.
- Nicht für feuchte Orte geeignet.

Kontrol gücü
PM2210/PM2220

- AC: 44-277 V L-N ± %10
- AC yük: < 277 V AC L-N için 6 VA
- Frekans: 45-65 Hz ± %5
- DC: 48-277 V ± %10
- DC yük: ≤ 277 V DC için 2 W
- Montaj kategorisi III

PM2230:

- AC: 80-277 V L-N ± %10
- AC yük: < 277 V AC L-N için 8 VA
- Frekans: 45-65 Hz ± %5
- DC: 100-277 V ± %10
- DC yük: ≤ 277 V DC için 3,3 W
- Montaj kategorisi III

AC Voltaj girişleri

- Ölçülen voltaj: 35 - 480 V L-L (20-277 V L-N), kat III
35 - 600 V L-L (20-347 V L-N), kat II
- Nominal frekans: 50/60 Hz
- Sürekli aşırı yük: 750 V AC L-L
- Empedans: 5 MΩ
- Ölçme kategorisi III

Alimentação de cotrole
PM2210/PM2220

- CA: 44-277 V L-N ± 10%
- Consumo em CA: < 6 VA a 277 V CA L-N
- Frequência: 45-65 Hz ± 5%
- CC: 48-277 V ± 10%
- Consumo em CC: ≤ 2 W a 277 V CC
- Categoria de instalação III

PM2230:

- CA: 80-277 V L-N ± 10%
- Consumo em CA: < 8 VA a 277 V CA L-N
- Frequência: 45-65 Hz ± 5%
- CC: 100-277 V ± 10%
- Consumo em CC: ≤ 3,3 W a 277 V CC
- Categoria de instalação III

Entradas de tensão CA

- Tensão medida: 35 - 480 V L-L (20-277 V L-N), cat III
35 - 600 V L-L (20-347 V L-N), cat II
- Frequência nominal: 50/60 Hz
- Sobrecarga permanente: 750 V CA L-L
- Impedância: 5 MΩ
- Categoria de medição III

Управляющее питание
PM2210/PM2220

- Перем. ток: 44-277 В L-N ± 10%
- Нагрузка перем. тока: < 6 ВА при 277 В перем. тока L-N
- Частота: 45-65 Гц ± 5%
- Пост. ток: 48-277 В ± 10%
- Нагрузка пост. тока: ≤ 2 Вт при 277 В пост. тока
- Категория установки III

PM2230:

- Перем. ток: 80-277 В L-N ± 10%
- Нагрузка перем. тока: < 8 ВА при 277 В перем. тока L-N
- Частота: 45-65 Гц ± 5%
- Пост. ток: 100-277 В ± 10%
- Нагрузка пост. тока: ≤ 3,3 Вт при 277 В пост. тока
- Категория установки III

Входы напряжения переменного тока

- Измеренное напряжение: 35 - 480 В L-L (20-277 В L-N), kat. III
35 - 600 В L-L (20-347 В L-N), kat. II
- Номинальная частота: 50/60 Гц
- Постоянная перегрузка: 750 В перем. тока L-L
- Полное сопротивление: 5 Мом
- Категория измерения III

控制电源
PM2210/PM2220

- 交流: 44 至 277 V L-N ± 10%
- 交流功耗: < 6 VA, 电压为 277 V AC L-N 时
- 频率: 45 至 65 Hz ± 5%
- 直流: 48 至 277 V ± 10%
• 直流功耗: ≤ 2 W, 电压为 277 V DC 时
- 安装类别 III

PM2230:

- 交流: 80 至 277 V L-N ± 10%
- 交流功耗: < 8 VA, 电压为 277 V AC L-N 时
- 频率: 45 至 65 Hz ± 5%
- 直流: 100 至 277 V ± 10%
- 直流功耗: ≤ 3.3 W, 电压为 277 V DC 时
- 安装类别 III

交流电压输入

- 测量电压: 35 至 480 V L-L (20-277 V L-N), 类别 III
- 35 至 600 V L-L (20-347 V L-N), 类别 II

tr



pt



ru



zh

**AC Akım girişleri**

- 1 A veya 5 A nominal
- Ölçülen akım: 5 mA ile 6 A arası
- Nominal frekans: 50/60 Hz
- Direnç: 12 A sürekli
- Empedans: < 0,3 mΩ
- Yük: < 6 A için 0,024 VA
- Ölçüm başlangıcı akımı: 5 mA ile 99 mA

Ortam

- Sıcaklık:
 - Çalışma: -10 ile 60 °C arası
 - Depolama: -25 ile 70 °C arası
- Nem oranı: %5 ile %95 arası
- Bağıl Nem yoğunlaşmaz
- Kirlenme derecesi: 2
- Yükseklik: deniz seviyesinden ≤ 2000 m yukarıda
- IP54 ön ekran (IEC 60529) tutucu klipsli IP30 sayaç gövdesi parça numarası- C10003577
- Tutucu klipsli IP20 sayaç gövdesi parça numarası- C10003279
- Sadece dahili kullanım için.
- Islak yerler için uygun değil

Entradas de corrente CA

- 1 A ou 5 A nominal
- Corrente medida: 5 mA a 6 A
- Frequência nominal: 50/60 Hz
- Corrente admissível: 12 A contínua
- Impedância: < 0,3 mΩ
- Consumo: < 0,024 VA em 6 A
- Corrente de supressão: 5 mA a 99 mA

Ambiente

- Temperatura:
 - Operação: -10 a +60 °C
 - Armazenagem: -25 a +70 °C
- Faixa de umidade: 5% a 95% UR sem condensação
- Grau de poluição: 2
- Altitude: ≤ 2000 m acima do nível do mar
- IP54 no display frontal (IEC 60529) IP30 no corpo do medidor com grampo de retenção código- C10003577
- IP20 no corpo do medidor com grampo de retenção código- C10003279
- Apenas para uso em ambientes internos
- Não adequado para locais úmidos.

Входы тока переменного напряжения

- 1 A или 5 A номинала
- Измеренный ток: от 5 mA до 6 A
- Номинальная частота: 50/60 Гц
- Выдерживаемый ток: 12 A макс. непрерывная
- Полное сопротивление: < 0,3 МОм
- Нагрузка: < 0,024 ВА при 6 А
- Блокировка тока: 5 mA до 99 mA

Окружающая среда

- Температура:
 - Рабочая: от -10 до 60 °C
 - Хранения: от -25 до 70 °C
- Параметры влажности от 5% до 95% отн. влажность без конденсата
- Степень загрязнения 2
- Высота над уровнем моря: ≤ 2000 м над уровнем моря
- Лицевой дисплей IP54 (IEC 60529) Корпус счетчика IP30 с фиксатором номер детали- C10003577
- Корпус счетчика IP20 с фиксатором номер детали- C10003579
- Только для использования внутри помещений
- Не пригоден для работы в сырых помещениях.

- 额定频率: 50/60 Hz
- 持续过载: 750 V AC L-L
- 阻抗: 5 MΩ
- 测量类别 III
- 交流电流输入
- 额定 1 A 或 5 A
- 测量电流: 5 mA 至 6 A
- 额定频率: 50/60 Hz
- 耐受值: 12 A 连续
- 阻抗: < 0.3 mΩ
- 功耗: < 0.024 VA, 电流为 6 A 时
- 抑制电流: 5 mA 至 99 mA
- 环境
- 温度:
 - 运行: -10 至 60 °C
 - 存放: -25 至 70 °C
- 额定湿度: 5% 至 95% RH 无结露
- 污染等级: 2
- 海拔高度: ≤ 2000 米
- 前显示屏防护等级 IP54 (IEC 60529)
- 测量仪壳体防护等级 IP30, 带固定器装夹零件号 - C10003577
- 测量仪壳体防护等级 IP20, 带固定器装夹零件号 - C10003279
- 仅限室内使用
- 不适合于潮湿场所。

en

Read these instructions carefully and look at the equipment to become familiar with the device before trying to install, operate, service or maintain it. The following special messages may appear throughout this bulletin or on the equipment to warn of potential hazards or to call attention to information that clarifies or simplifies a procedure.



The addition of either symbol to a "Danger" or "Warning" safety label indicates that an electrical hazard exists which will result in personal injury if the instructions are not followed.



This is the safety alert symbol. It is used to alert you to potential personal injury hazards. Obey all safety messages that follow this symbol to avoid possible injury or death.

**DANGER**

DANGER indicates an imminently hazardous situation which, if not avoided, will result in death or serious injury.

Electrical equipment should be installed, operated, serviced and maintained only by qualified personnel. No responsibility is assumed by Schneider Electric for any consequences arising out of the use of this material. A qualified person is one who has skills and knowledge related to the construction, installation, and operation of electrical equipment and has received safety training to recognize and avoid the hazards involved.

fr

Lisez attentivement ces directives et examinez l'équipement afin de vous familiariser avec lui avant l'installation, l'utilisation ou l'entretien. Les messages spéciaux qui suivent peuvent apparaître dans ce document ou sur l'appareillage. Ils vous avertissent de dangers potentiels ou attirent votre attention sur des renseignements pouvant éclaircir ou simplifier une procédure.



L'ajout d'un de ces symboles à une étiquette de sécurité « Danger » ou « Avertissement » indique qu'il existe un danger électrique qui peut entraîner des blessures si les instructions ne sont pas respectées.



Ce symbole sert à vous avertir d'un danger potentiel de blessures corporelles. Respectez toutes les consignes de sécurité accompagnant ce symbole pour éviter tout risque potentiel de blessure ou de mort.

**DANGER**

L'avertissement « DANGER » indique un danger immédiat qui, s'il n'est pas évité, entraînera la mort ou des blessures graves.

Seul un personnel qualifié doit effectuer l'installation, l'utilisation, l'entretien et la maintenance du matériel électrique. Schneider Electric décline toute responsabilité quant aux conséquences éventuelles de l'utilisation de cette documentation. Par personne qualifiée, on entend un technicien compétent en matière de construction, d'installation et d'utilisation des équipements électriques et formé aux procédures de sécurité, donc capable de détecter et d'éviter les risques associés.

es

Lea estas instrucciones atentamente y examine el equipo para familiarizarse con el dispositivo antes de instalarlo, manipularlo, repararlo o realizar tareas de mantenimiento. Los siguientes mensajes especiales pueden aparecer a lo largo de este boletín o en el equipo para advertir de riesgos potenciales o remitirle a información que le ayudará a aclarar o simplificar determinados procedimientos.



La adición de uno de estos dos símbolos a una etiqueta de seguridad del tipo "Peligro" o "Advertencia" indica que existe un riesgo de descarga eléctrica que causará lesiones si no se siguen las instrucciones.



Este es el símbolo de alerta de seguridad. Sirve para alertar de posibles riesgos de lesiones. Siga las recomendaciones de todos los mensajes de seguridad precedidos por este símbolo para evitar posibles lesiones e incluso la muerte.

**PELIGRO**

PELIGRO indica una situación de peligro inminente que, si no se evita, puede provocar la muerte o lesiones graves.

Solo el personal cualificado puede instalar, manipular, revisar y realizar el mantenimiento del equipo eléctrico. Schneider Electric no asume ninguna responsabilidad de las consecuencias que se deriven de la utilización de este material. Por personal cualificado se entiende aquellas personas que poseen destrezas y conocimientos sobre la estructura, la instalación y el funcionamiento de equipos eléctricos y que han recibido formación en materia de seguridad para reconocer y prevenir los peligros implicados.

de

Lesen Sie die Anweisungen sorgfältig durch und sehen Sie sich die Ausrüstung genau an, um sich mit dem Gerät vor der Installation, dem Betrieb oder der Wartung vertraut zu machen. In dieser Publikation oder auf dem Gerät können sich folgende Hinweise befinden, die vor potenziellen Gefahren warnen oder die Aufmerksamkeit auf Informationen lenken, die ein Verfahren erklären oder vereinfachen.



Der Zusatz eines der beiden Symbole zu den Sicherheitshinweisen „Gefahr“ oder „Warnung“ deutet auf eine elektrische Gefahr hin, die zu schweren Verletzungen führen kann, wenn die Anweisungen nicht befolgt werden.



Dieses Symbol steht für eine Sicherheitswarnung. Es macht auf die potenzielle Gefahr eines Personenschadens aufmerksam. Beachten Sie alle Sicherheitshinweise mit diesem Symbol, um schwere oder tödliche Verletzungen zu vermeiden.

**GEFAHR**

GEFAHR weist auf eine unmittelbar gefährliche Situation hin, die bei Nichtbeachtung zu schweren Verletzungen oder Todesfällen führt.

Elektrisches Gerät sollte stets von qualifiziertem Personal installiert, betrieben und gewartet werden. Schneider Electric übernimmt keine Verantwortung für jegliche Konsequenzen, die sich aus der Verwendung dieser Publikation ergeben können. Eine qualifizierte Person ist jemand, der Fertigkeiten und Wissen im Zusammenhang mit dem Aufbau, der Installation und der Bedienung von elektrischen Geräten und eine entsprechende Schulung zur Erkennung und Vermeidung der damit verbundenen Gefahren absolviert hat.

tr

Monte e não opere, não instale, não mantenha, não repare nem faça manutenção antes de ler e compreender cuidadosamente as instruções de segurança. Potencialmente perigoso para quem não estiver devidamente treinado e autorizado para trabalhar com este equipamento. Leia atentamente as instruções de segurança antes de instalar, operar, reparar ou manter o equipamento. Este equipamento contém partes que podem ser perigosas se não forem manuseadas corretamente. Leia atentamente as instruções de segurança antes de instalar, operar, reparar ou manter o equipamento. Este equipamento contém partes que podem ser perigosas se não forem manuseadas corretamente.

Bir "Tehlike" veya "Uyarı" emniyet etiketine her iki sembolün eklenmesi, talimatlara uyulmadığında personelin yaralanmasına neden olacak bir elektrik tehlikesinin mevcut olduğunu bildirmektedir.

Bu, emniyet uyarı sembolüdür. Potansiyel kişisel yaralanma tehlikelerine karşı sizi uyararak kullanılır. Muhtemel yaralanma veya ölümden kaçınmak için bu sembolü izleyen tüm emniyet mesajlarına uyun.

TEHLİKE

DANGER (TEHLİKE), kaçınılmadığında, ölüm veya ciddi yaralanmaya yol açacak şekilde mutlak tehlikeli bir durumu belirtmektedir.

Elektrikli ekipmanın montajı, çalıştırılması, servisinin verilmesi ve bakımı sadece nitelikli personel tarafından yapılmalıdır. Bu malzemenin kullanımından kaynaklanan herhangi bir durum için Schneider Electric tarafından hiçbir sorumluluk alınmayacaktır. Nitelikli bir şahıs, elektrikli ekipmanın konstrüksiyonu, montajı ve çalıştırılması ile ilgili beceri ve bilgiye sahip olan ayrıca ilgili tehlikeleri tanımak ve kaçınmak için emniyet eğitimi almış kişidir.

ru

Внимательно прочтите данное руководство и ознакомьтесь с оборудованием перед установкой, работой, ремонтом или обслуживанием. В данном материале либо на оборудовании могут быть следующие специальные сообщения, предупреждающие о потенциальной опасности или указывающие на информацию, уточняющую либо упрощающую использование.

Дополнительные предупреждающие ярлыки символов «Опасность» и «Предупреждение» указывают на опасность поражения электрическим током при несоблюдении инструкций, что может привести к травмам.

Это предупреждающий символ. Используется для предупреждения о потенциальной опасности получения травм. Чтобы избежать травм или летального исхода, выполняйте все указания инструкций по безопасности, сопровождающие данный символ.

ОПАСНОСТЬ

Знак ОПАСНОСТЬ указывает на неизбежную опасность, которая в случае возникновения влечет за собой серьезные травмы или смерть.

Электрическое оборудование должно устанавливаться, использоваться, ремонтироваться и обслуживаться только квалифицированным персоналом. Компания Schneider Electric не несет ответственности за последствия, вызванные использованием данного материала. Только квалифицированный персонал, который получил навыки и знания по конструкции, установке и эксплуатации электрооборудования и прошел обучение по технике безопасности, может распознать и предотвратить возможные опасности.

pt

Leia estas instruções com atenção e analise o equipamento para se familiarizar com o dispositivo antes de tentar instalá-lo, operá-lo, repará-lo ou mantê-lo. As mensagens especiais a seguir podem ser exibidas ao longo deste boletim ou no equipamento para avisar sobre riscos em potencial ou chamar a atenção para informações que esclarecem ou simplificam um procedimento.

A adição de um destes símbolos a uma etiqueta de segurança de "Perigo" ou "Aviso" indica que existe um risco elétrico que resultará em danos pessoais caso as instruções não sejam seguidas.

Este é o símbolo de alerta de segurança. Ele é usado para alertá-lo sobre possíveis riscos de ferimentos em pessoas. Obedeça a todas as mensagens de segurança que se seguirem a este símbolo para evitar possíveis ferimentos ou morte.

PERIGO

PERIGO indica uma situação de risco imediato que, se não evitada, resultará em morte ou ferimentos graves.

Os equipamentos elétricos devem ser instalados, operados, reparados e mantidos apenas por profissionais qualificados. A Schneider Electric não assume nenhuma responsabilidade por consequências do uso deste material. Uma pessoa qualificada é uma que tenha habilidades e conhecimento relacionados à construção, instalação e operação de equipamentos elétricos e tenha recebido treinamento em segurança para reconhecer e evitar os riscos envolvidos.

zh

尝试安装、操作、维修或维护本设备之前，请对照设备仔细阅读这些说明，以使自己熟悉该设备。下列专用信息可能出现在本资料中的任何地方，或出现在设备上，用以警告潜在的危險或提醒注意那些对某过程进行阐述或简化的信息。

当这两个符号中的任何一个添加到“危險”或“警告”安全标签时，表明存在着电气危險，如果不遵循指示，将会造成人身伤害。

这是安全警示标志。用于警示您存在在潜在的人身伤害危險。请遵循此符号提示的所有安全信息，以避免造成可能的人身伤害或死亡。

危險

“危險”指示存在紧急的危險情况，如果不避免，会导致死亡或严重人身伤害。

电气设备只能由具备资质的人员进行安装、操作、维修和维护。未按使用手册操作而造成的不良后果，施耐德电气公司概不负责。具备资质人员是指该人员拥有与电气设施的架设、安装和操作相关的技能和知识，并且受过安全培训，能够识别和避免所涉及的危险。

EAC Interstate Standards / Стандарты EAC / EAC стандарттары

EAC

en

GOST 31819.21-2012
GOST 31819.23-2012

ru

ГОСТ 31819.21-2012
ГОСТ 31819.23-2012

kk

ГОСТ 31819.21-2012
ГОСТ 31819.23-2012

Representative Offices / Уполномоченные поставщики / Уәкілетті жеткізушілер

en

Authorized suppliers:
Schneider Electric Russia
Address: 12/1 Dvintsev st., 127018 Moscow, Russia
Tel.: +7 (495) 777 99 90
Fax: +7 (495) 777 99 92
Schneider Electric Kazakhstan
Address: 151/115, Abay Ave, 12 floor, 050009 Almaty, Kazakhstan
Tel.: +7 (727) 397 04 00
Fax: +7 (727) 397 04 02

ru

Уполномоченный поставщик в РФ:
АО «Шнейдер Электрик»
Адрес: 127018, Россия, г. Москва, ул. Двинцев, д.12, корп.1
Тел.: +7 (495) 777 99 90
Факс: +7 (495) 777 99 92

kk

Қазақстан Республикасында уәкіл жеткізуші:
«Шнейдер Электрик» ЖШС-і
Мекен-жайы: 050009, Қазақстан, Алматы қ., Абай даңғ., 151/115, 12 қабат
Тел.: +7 (727) 397 04 00
Факс: +7 (727) 397 04 02

Serial Number Decoding / Расшифровка серийного номера / Сериялық нөмірдің мағынасын ашуы

5 4 0 2 2 0 0 0 0 8 9

A B C

en

A Product reference code
B Model number identification code
C Running serial number for the product

ru

Код изделия
Идентификационный код модели прибора
Номер изделия

kk

Өнімнің коды
Аспап үлгісінің сәйкестендіру коды
Бұйымның нөмірі

- en** **EasyLogic and Schneider Electric are trademarks or registered trademarks of Schneider Electric in France, the USA and other countries.**
- This product must be installed, connected and used in compliance with prevailing standards and/or installation regulations.
 - If this product is used in a manner not specified by the manufacturer, the protection provided by the product may be impaired.
 - The safety of any system incorporating this product is the responsibility of the assembler/installer of the system.
- As standards, specifications and designs change from time to time, always ask for confirmation of the information given in this publication.

- es** **EasyLogic y Schneider Electric son marcas comerciales o marcas comerciales registradas de Schneider Electric en Francia, EE.UU. y otros países.**
- Este producto se deberá instalar, conectar y utilizar de conformidad con las normas y/o los reglamentos de instalación vigentes.
 - Si este producto se utiliza de una manera no especificada por el fabricante, la protección proporcionada por aquel puede verse reducida.
 - La seguridad de cualquier sistema que incorpore este producto es responsabilidad del montador/installador del sistema. Debido a la evolución constante de las normas y del material, deberá solicitar siempre confirmación previa de las características y dimensiones.

- fr** **EasyLogic et Schneider Electric sont des marques commerciales ou des marques déposées de Schneider Electric en France, aux États-Unis et dans d'autres pays.**
- Ce produit doit être installé, raccordé et utilisé conformément aux normes et/ou aux règlements d'installation en vigueur.
 - Une utilisation de cet appareil non conforme aux instructions du fabricant peut compromettre sa protection.
 - La sécurité de tout système dans lequel ce produit serait incorporé relève de la responsabilité de l'assembleur ou de l'installateur du système en question.
- En raison de l'évolution des normes et du matériel, les caractéristiques indiquées par le texte et les images de ce document ne nous engageant qu'après confirmation par nos services.

- de** **EasyLogic und Schneider Electric sind Marken oder eingetragene Marken von Schneider Electric in Frankreich, in den USA und in anderen Ländern.**
- Installierung, Anschluss und Verwendung dieses Produkts müssen unter Einhaltung der gültigen Normen und Montagevorschriften erfolgen.
 - Wird dieses Gerät für andere als vom Hersteller angegebene Verwendungszwecke benutzt, kann der Geräteschutz beeinträchtigt werden.
 - Die Sicherheit einer Anlage, in die dieses Gerät eingebaut ist, liegt in der Verantwortung der Montage- bzw. Installationsfirma der Anlage.
- Aufgrund der ständigen Änderung der Normen, Richtlinien und Materialien sind die technischen Daten und Angaben in dieser Publikation erst nach Bestätigung durch unsere technischen Abteilungen verbindlich.

- tr** **EasyLogic ve Schneider Electric, Fransa'da, A.B.D'de ve diğer ülkelerde Schneider Electric'in ticari markaları veya tescilli ticari markalarıdır.**
- Bu ürün, yürürlükte olan standartlara ve/veya montaj yönetmeliklerine uygun olarak monte edilmek, bağlanmak ve kullanılmak zorundadır.
 - Bu ürün, üretici tarafından belirtilmeyen bir biçimde kullanılırsa, ürün tarafından sağlanan koruma bozulabilir.
 - Bu ürünün içeren herhangi bir sistemin emniyeti, sistemi kuranın/monte edenin sorumluluğundadır.
- Standartlar, özellikler ve tasarımlar zaman zaman değiştiği için, bu yayında verilen bilginin doğruluğunu daima sorunuz.

- pt** **EasyLogic e Schneider Electric são marcas comerciais ou marcas comerciais registradas da Schneider Electric na França, nos EUA e em outros países.**
- Este produto deve ser instalado, conectado e utilizado de acordo com os padrões e/ou as normas de instalação em vigor.
 - Se este produto for utilizado de um modo não especificado pelo fabricante, a proteção oferecida pelo mesmo pode ficar prejudicada.
 - A segurança de qualquer sistema que incorpore este produto é de responsabilidade do montador/installador do sistema. Como as normas, especificações e projetos sofrem modificações de tempos em tempos, sempre solicite a confirmação das informações fornecidas nesta publicação.

- ru** **EasyLogic и Schneider Electric являются товарными знаками или охраняемыми товарными знаками компании Schneider Electric во Франции, США и других странах.**
- Данный продукт должен устанавливаться, подсоединяться и использоваться в соответствии с действующими стандартами и предписаниями по монтажу.
 - Если этот продукт используется не так, как это указано производителем, защита от электрического тока, пожара и т. д., предусмотренная этим оборудованием, может получить повреждения.
 - За безопасность любой системы, включающей данный продукт, отвечает специалист по монтажу или установщик системы.
- Так как стандарты, спецификации и конструкции периодически изменяются, всегда обращайтесь за подтверждением информации, приведенной в данной публикации.

- zh** **EasyLogic 和 Schneider Electric 是 Schneider Electric 公司在法国、美国和其他国家或地区的商标或注册商标。**
- 本产品必须按现行标准和/或安装规定进行安装、连接和使用。
 - 如果使用本产品的方式不是制造商指定的方式，可能造成产品本身的保护功能受损坏。
 - 将本产品纳入其中的任何系统的安全由该系统的组装/安装人员负责。
- 由于标准、规格和设计会不时改变，请务必对本出版物中所提供资料进行确认。