



RCS 節能開關

Remote Control Switches

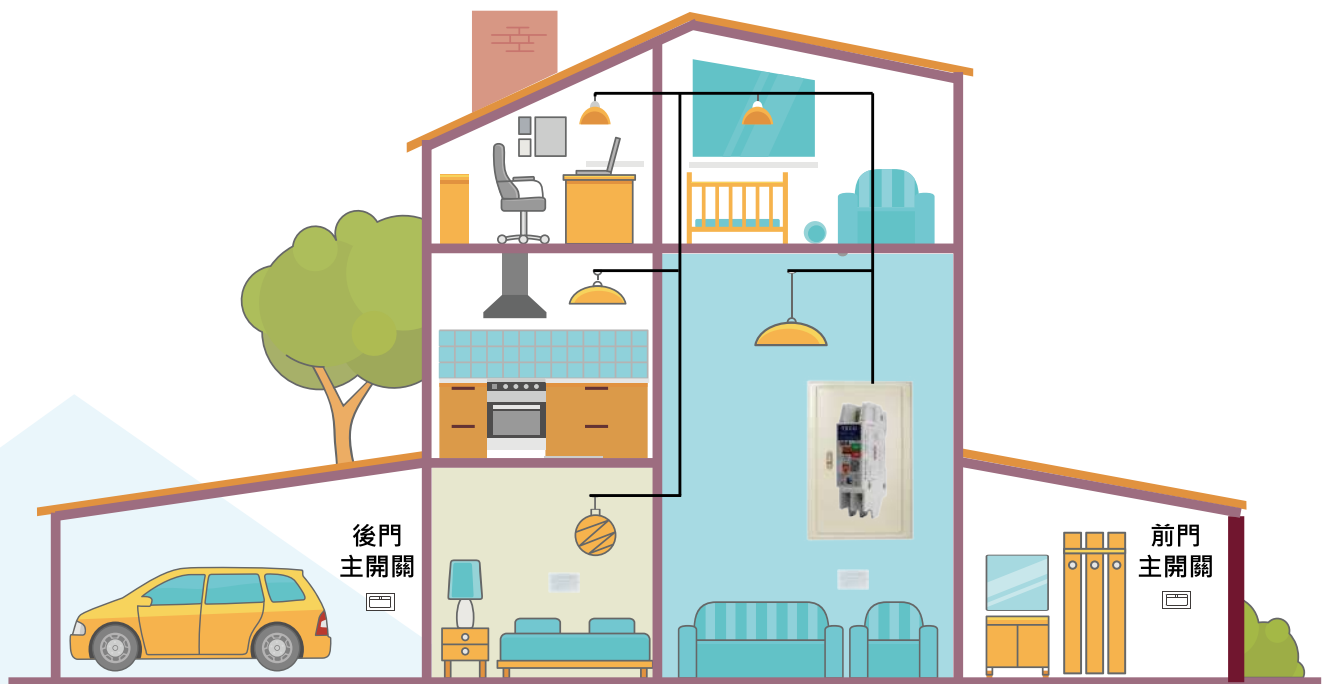
智慧能源APP



節能便利新生活 一鍵OK

RCS 是配合壁上開關或插座使用的裝置，主要應用於控制家庭照明總開關，或旅館出入門口之控制總開關等。

人員出門前，無須逐一關閉所有開關；可透過屋內已使用 RCS 控制之壁上開關，一鍵關閉室內所有的照明電源或部分插座...等，不重要的負載(燈具或待機家電)；以達節能效果並可防止電線走火的機率。





產品特色

- 🔥 體積小省空間，易拆裝卡式設計，方便分電箱快速配線
- 🔥 相容性高，搭配一般壁上開關，無須指定廠牌型號
- 🔥 適合安置於出入口處，做為離開或不使用時的室內燈總開關
- 🔥 可應用於室內部分插座，控制部分電器統一關閉，以達節能功效
- 🔥 具備過電流保護，有保護設備之功能
- 🔥 安全性高，可手動強制關閉用電裝置，安全維修降低風險
- 🔥 低噪音、並可確實切斷電源迴路，避免漏電流而出現照明閃爍
- 🔥 具有延遲關閉的功能，由指撥開關選擇：0、15、30、60秒
- 🔥 具備 LED 指示燈，可顯示各種狀態
- 🔥 繼電器為機械式設計，無激磁聲（無噪音）且具有自保持功能，無須長時間送電（一般傳統線圈）；故更具節能效果。
- 🔥 符合 CE

規格

機種		TRS-120	TRS-130	TRS-220	TRS-230
操作電壓		AC 100~240V			
操作電壓範圍		額定電壓的85%~110%			
電源頻率		50/60HZ			
接點容量	AC-1	20A	30A	20A	30A
	AC-3	15A	20A	15A	20A
消耗功率		約1.2VA(240 VAC)			
使用壽命		機械一百萬次/電氣三萬次(額定容量內)			
使用周圍溫度		-10~+50度			
使用周圍溼度		MAX 85%RH(不可結露)			
使用海拔高度		MAX 2000m			
重量		約144g		約240g	

RCS

節能開關

面板說明



LED指示燈

LED指示燈	Relay接點	Load負載	產品狀態
滅	開路	OFF	本體未接電
亮紅	開路	OFF	本體通電，接點開路
亮綠	閉合	ON	接點閉合，負載送電
閃紅綠	閉合	ON	過電流檢測中
閃紅	開路	OFF	過電流保護跳脫
閃綠	閉合	ON	延遲計時中閃綠，計時完成後；接點開路，亮紅燈

手動開關

- 可手動開關將負載切換為ON或OFF，或是判斷目前為ON或OFF狀態。

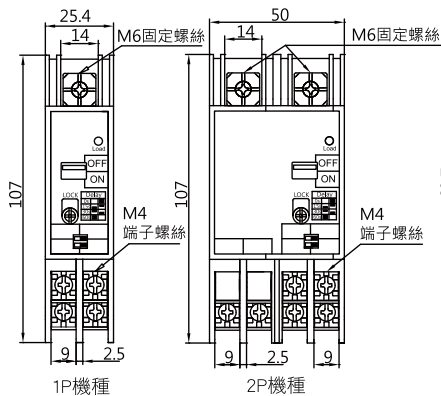
手動閉鎖

- 逆時鐘運轉可設為閉鎖狀態，此時無法使用外部開關切換為ON或OFF狀態。

延遲設定

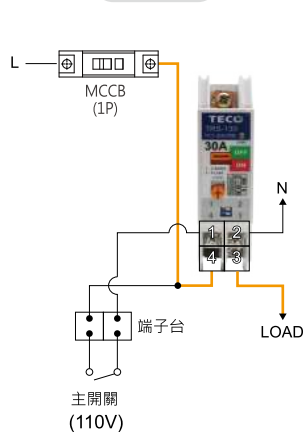
- 可設定關閉開關後，負載延遲斷電的時間。

外型尺寸(mm)

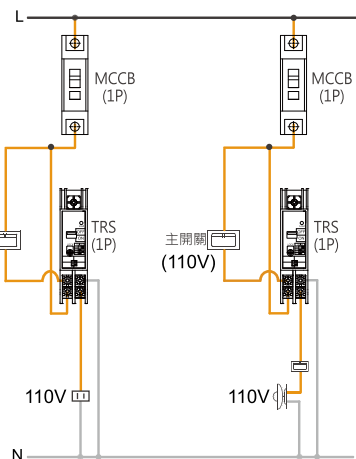


屋內配線圖

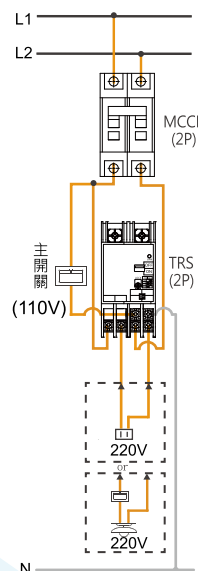
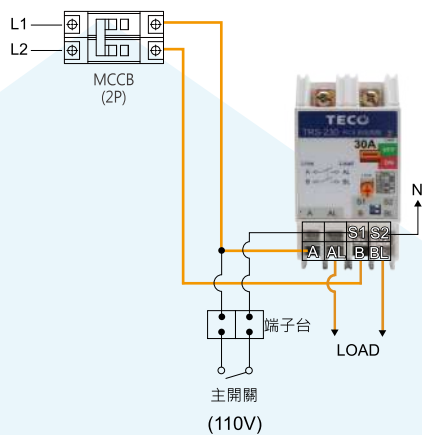
110 V



注意：
 ※粗線的部分請用 線徑2.0mm
 ※選用1P產品，使用配線時2、4點
 進線不可同相。



220 V

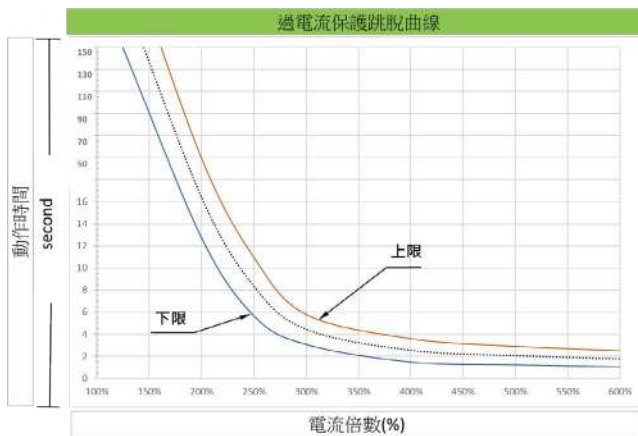


RCS

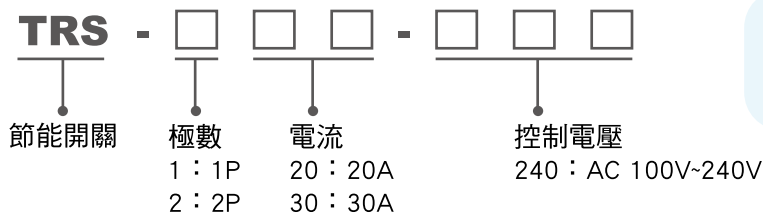
節能開關



過電流保護曲線圖



型式編號說明



例：TRS-120-240表示極數1P，
額定電流20A，
適用額定電壓AC100V-240V

TECO 東元電機股份有限公司

- | | | | | |
|--------------|------------------------|---------------------|--------|---------------------|
| 台北聯絡處 | 115 台北市南港區三重路19-8號2樓 | TEL : (02)2655-3333 | 分機2517 | FAX : (02)6615-2033 |
| 新竹聯絡處 | 303 新竹縣湖口鄉新竹工業區中華路15號 | TEL : (03)598-1711 | 分機184 | FAX : (03)597-3033 |
| 台中聯絡處 | 407 台中市四川路66號3樓 | TEL : (04)2317-3915 | 分機11 | FAX : (04)2312-3057 |
| 台南聯絡處 | 701 台南市東區崇明路169號 | TEL : (06)269-7799 | | FAX : (06)269-8949 |
| 高雄聯絡處 | 802 高雄市苓雅區自強三路3號34樓之11 | TEL : (07)566-5259 | 分機301 | FAX : (07)566-5269 |

<https://tecoie.teco.com.tw/>

為持續改善產品，本公司保留變更設計規格之權利。



GC-46-00 2022-03-16