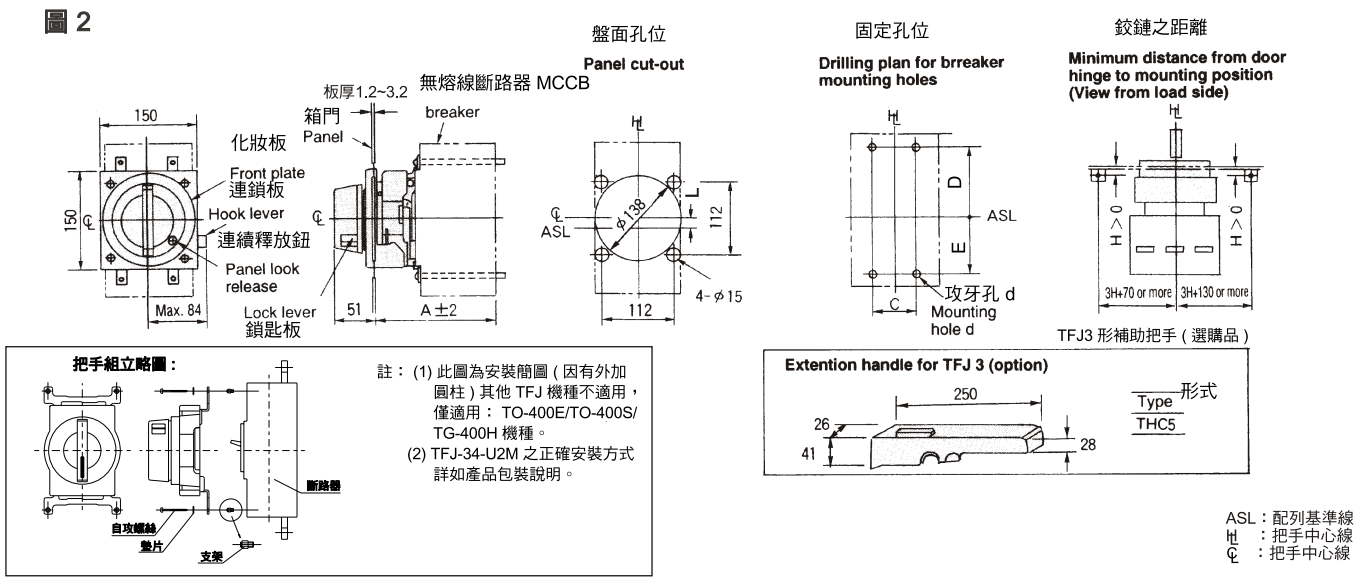
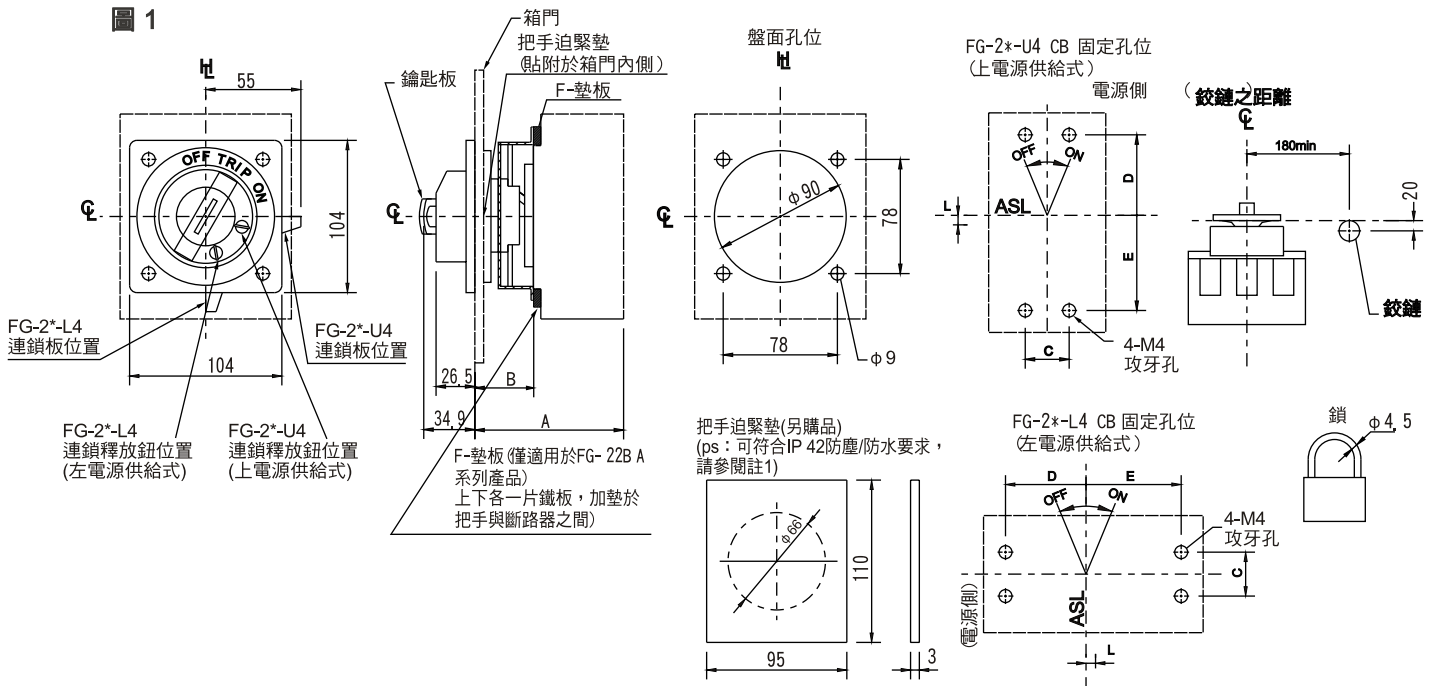


外部操作把手裝置FG, TFJ

尺寸一覽表

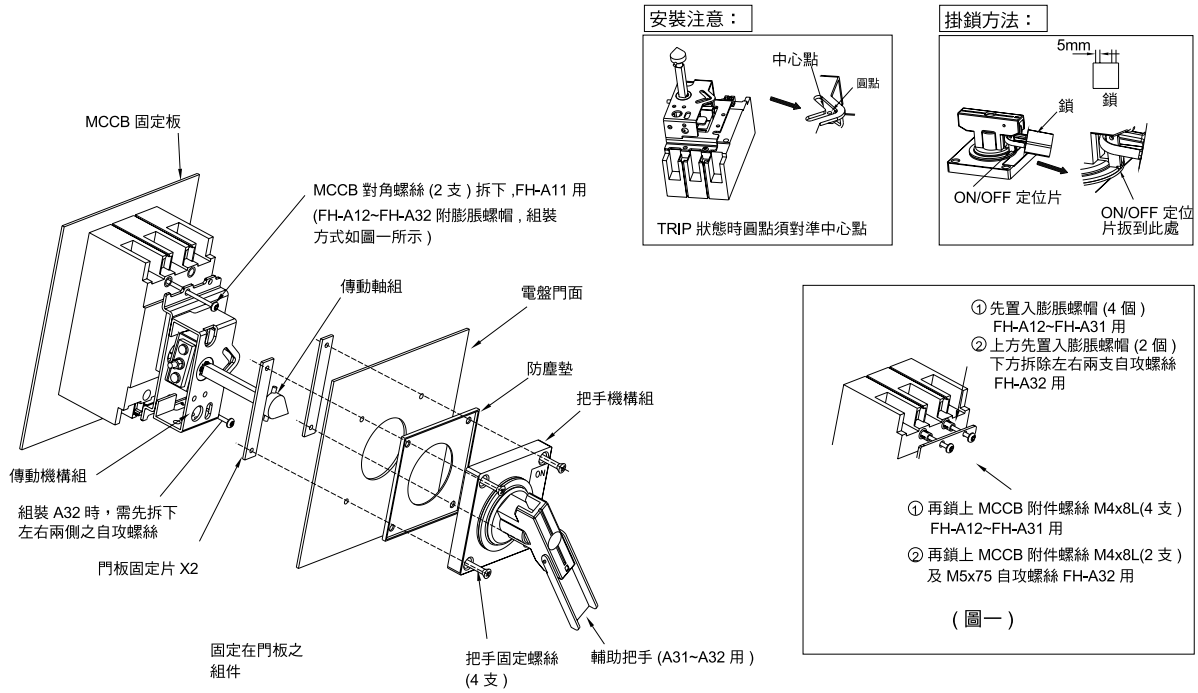
把手型式	適用無熔線斷路器機種	外形尺寸 (mm)								
		圖	A	B	C	D	E	F	L	d
FG-21E	TO-50EC	1	100	40	25	55.5	55.5	無	0	4-M4
FG-21E	TO-100EB, TO-100EC	1	108	40	25	55.5	55.5	無	0	4-M4
FG-21F	TLB-100	1	108	40	25	55.5	102.5	無	0	4-M4
FG-22BA	TO-100S, TO-125S, TG-100H, TO-125EB, TMP-100S	1	125	40	30	65	65	有	0	4-M4
FG-23BA	TO-225S, TG-225H, TO-250S, TO-250E	1	143	40	35	77.5	77.5	無	0	4-M4
FG-23CA	TO-225E	1	103.5	43.5	35	57	67	無	5	4-M4
FG-22CA	TO-125EC(3P), TO-125SB(3P), TO-125SJ	1	109	46.4	30	68	64	無	0	4-M4
	127									
FG-23DA	TO-250EB, TO-250SB, TO-250SJ	1	110	48.5	35	63	63	無	0	4-M4
	128									
TFJ-34XU-2M	TO-400E, TO-400S, TO-400S, TMP-400S	2	157	—	45	108	106	—	2	4-M6
TFJ-34XU-2N	TG-400HB, TG-400HJ	2	157	—	45	108	106	—	2	4-M6
TFJ-36XUM	TO-630EB, TO-600S, TG-600H, TE-600 TO-800EB, TO-800S, TE-800, TG-800H, TG-800HB	2	168	—	70	126	117	—	4.5	4-M6
TFJ-38XUM	TE-1000, TE-1200, TE-1600	2	217	—	70	184	154	—	15	4-9

註 1: 若客戶需滿足 IP-42 防水 / 防塵保護要求，可於下訂時 " 在 FG-2 型式 " 後加註 "D" 字樣。
 2. FG-2*-U4 : 上電源供給式；FG-2*-L4 : 左電源供給式。

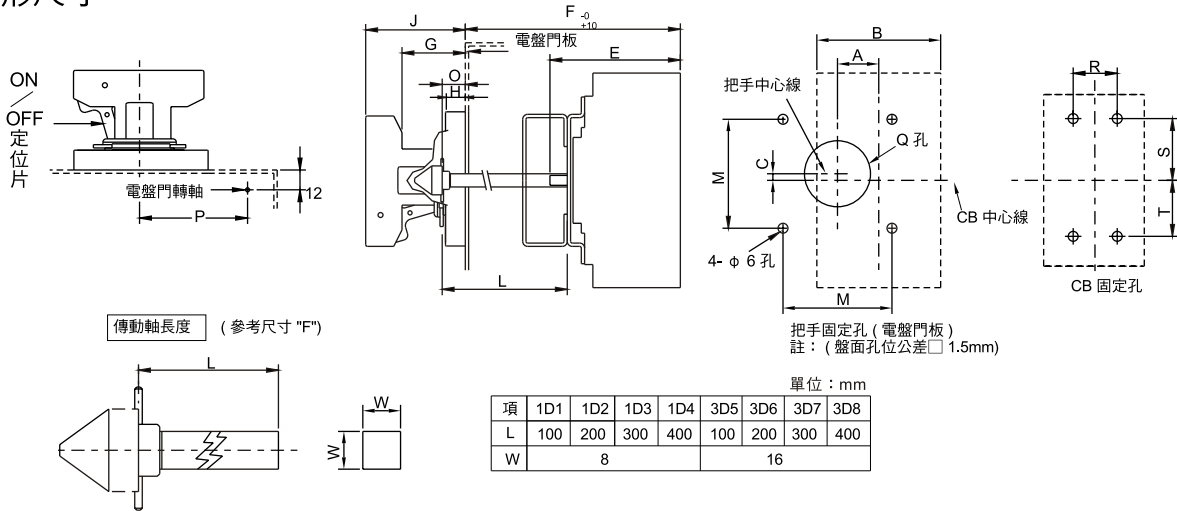
例如: " FG-22BA-U4 " 須改以 " FG-22BAD-U4 " 來表示。

外部操作把手FH

安裝程序：



外形尺寸



尺寸一覽表

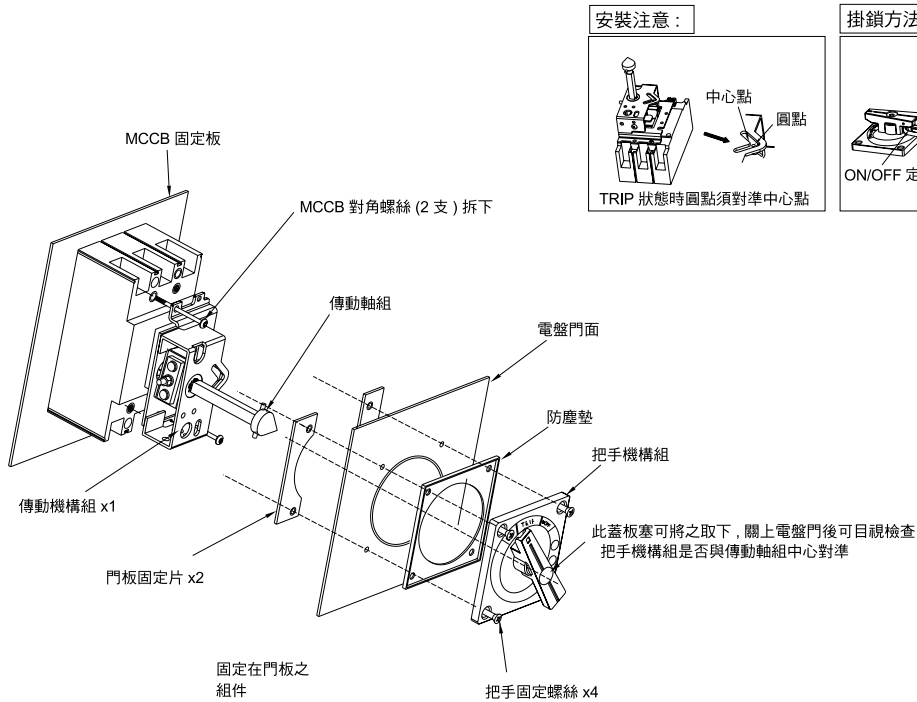
單位：mm

把手型式	適用無熔線斷路器機種	A	B	C	E	F				G	H	J	M	O	P	Q	R	S	T	
						1D1	1D2	1D3	1D4											
A11(s)	TO-50EC(3P)	24	75	4	79	155	255	355	455							75		25	55.5	55.5
	TO-100EC, TO-100EB				87	163	263	363	463									25	55.5	55.5
A12(s)	TO-100S, TG-100H TO-125S, TO-125EB TMP-100S	29	90	4	103	180	280	380	482	39.5	12	61.5	66	14	85	φ40	30	65	65	
A21(s)	TO-225E	29	105	7	83	158	258	358	458						95		35	62	62	
A22(s)	TO-225S, TG-225H TO-250S, TO-250E	28		0	121	198	298	398	498								35	77.5	77.5	
						F														
						3D5	3D6	3D7	3D8											
A31(s)	TO-400E, TO-400S, TO-400S TMP-400S	42	140	4.5	130	202	302	402	502	54	13	78	86	15	125	φ40	45	108	106	
A32(s)	TO-400SB, TO-400SJ TG-400HB, TG-400HJ																			

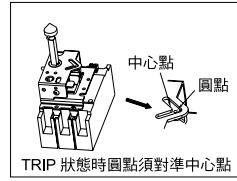
註：1. 此 "F" 尺寸增減係受傳動軸組長度而變更。

外部操作把手FL

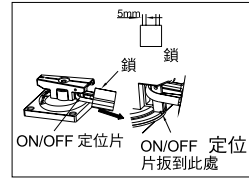
安裝程序：



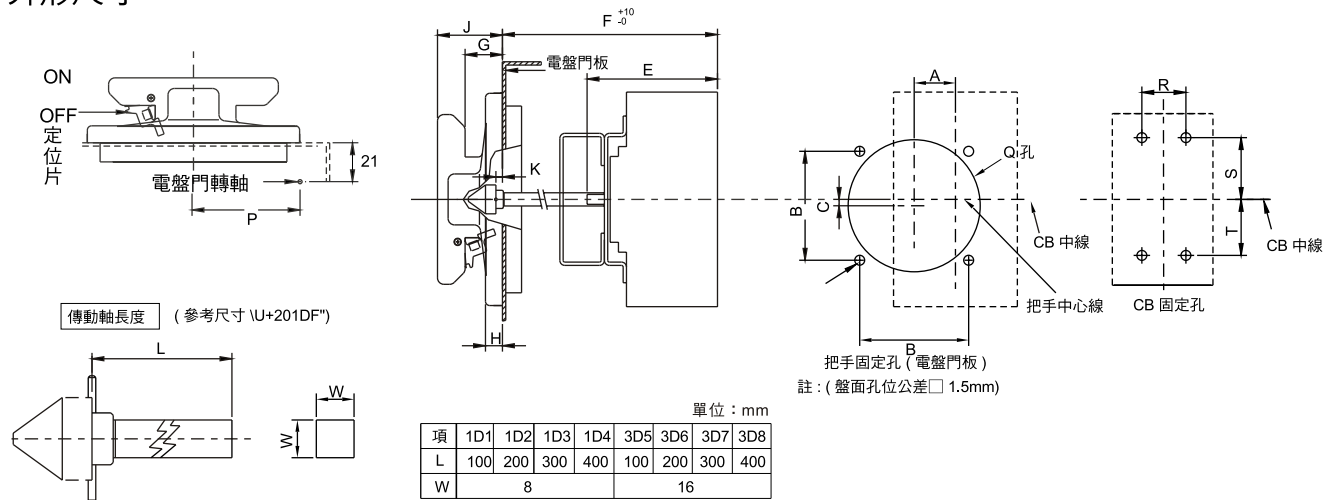
安裝注意：



掛鎖方法：



外形尺寸



尺寸一覽表

單位：mm

把手型式	適用無熔線斷路器機種	A	B	C	E	F				G	H	J	K	P	φ Q	R	S	T
						1D1	1D2	1D3	1D4									
A13(s)	TO-125EC(3P) TO-125SB(3P),125SJ	29	78	2	86	178	278	378	478	17.5	8	30.5	5	85	90	30	66	66
	104				196	296	396	496										
A23(s)	TO-250EB TO-250SB,250SJ	30.3	78	0	89	177	277	377	477	17.5	8	30.5	5	95	90	35	63	63
	107				195	295	395	495										

註：1. 此 "F" 尺寸增減係受傳動軸組長度而變更。